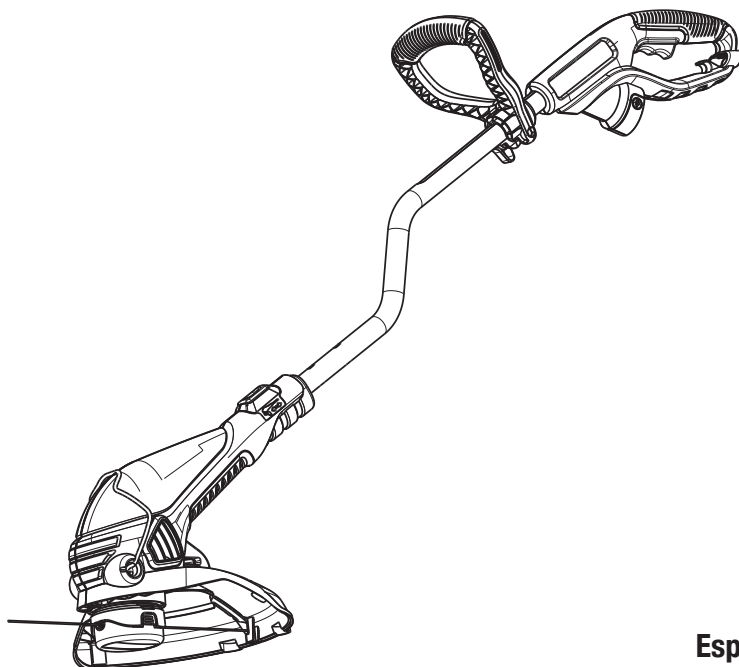




Podadora/Bordeadora de Alimentación Automática de 35cm(14")  
Aparador de Grama de 35cm(14") com Alimentação Automática  
14" Cut Automatic Feed Trimmer/Edger

# MANUAL DE INSTRUCCIONES MANUAL DE INSTRUÇÕES INSTRUCTION MANUAL

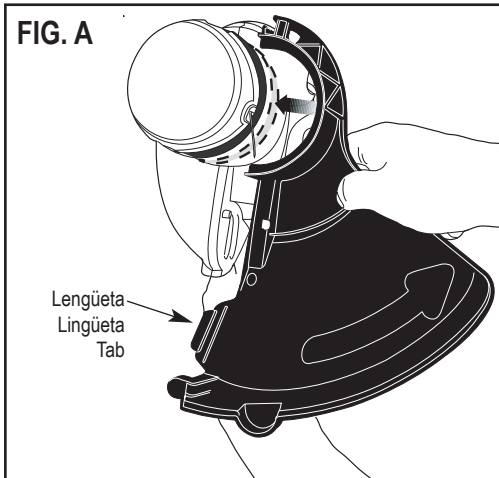
Cat. N° GH750



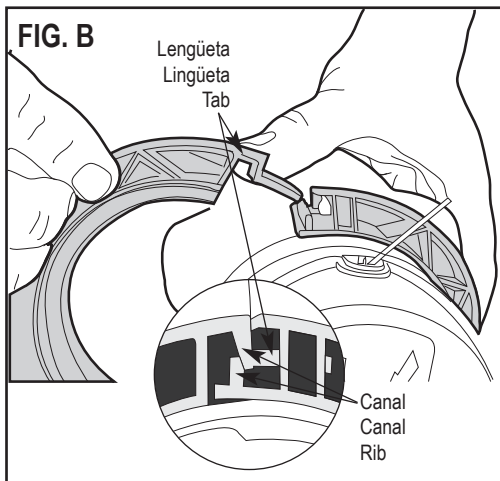
Español	5
Português	12
English	18

ADVERTENCIA: LEASE ESTE INSTRUCTIVO ANTES DE USAR EL PRODUCTO.  
ADVERTÊNCIA: LEIA ESTAS INSTRUÇÕES ANTES DE USAR O PRODUTO.  
WARNING: READ INSTRUCTION MANUAL BEFORE USING PRODUCT.

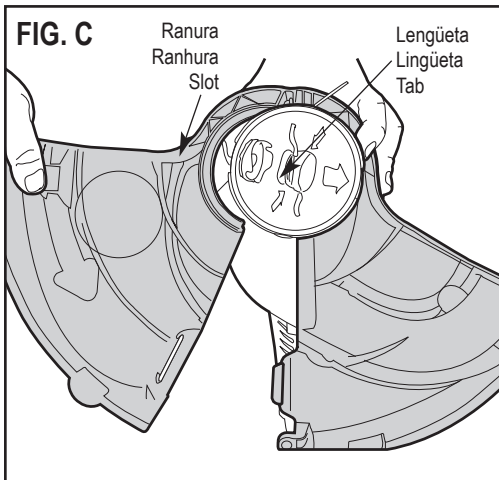
**FIG. A**



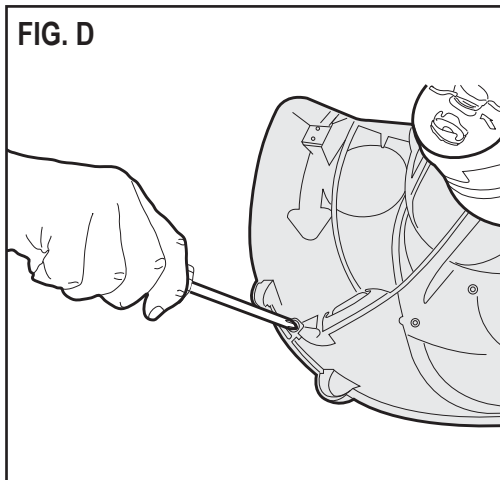
**FIG. B**



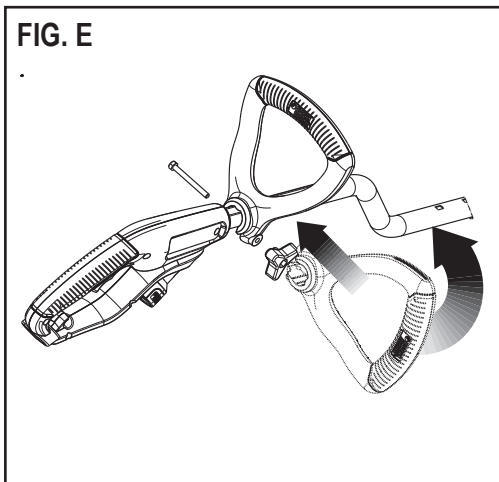
**FIG. C**



**FIG. D**



**FIG. E**



**FIG. F**

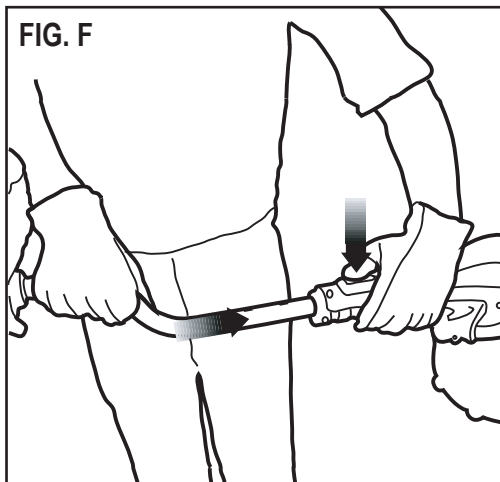


FIG. G

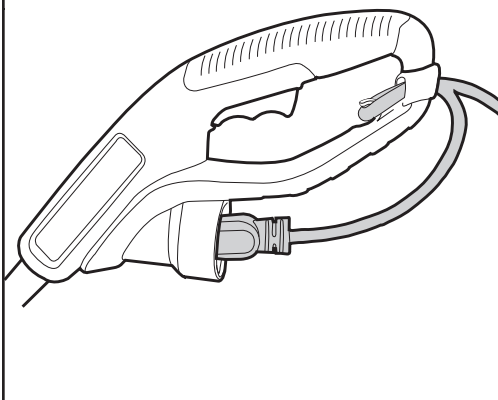


FIG. H

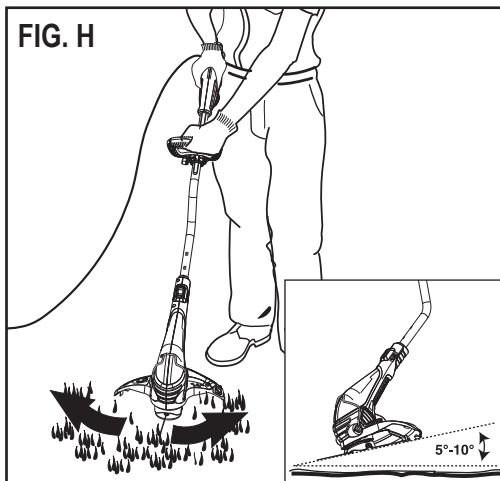


FIG. I

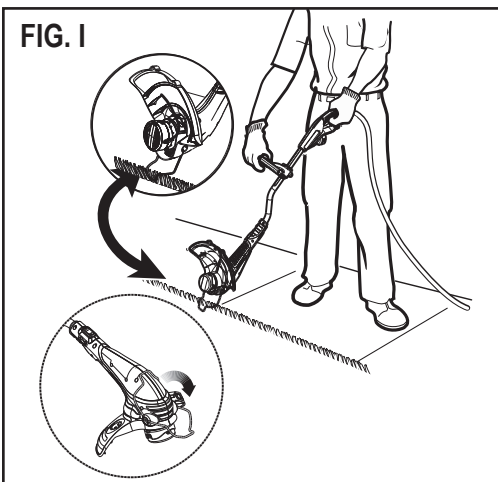


FIG. J

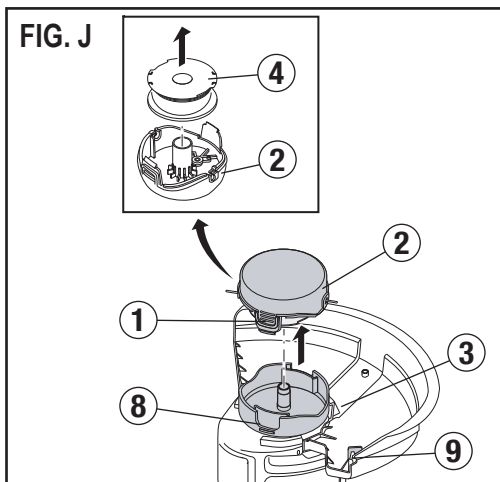


FIG. K

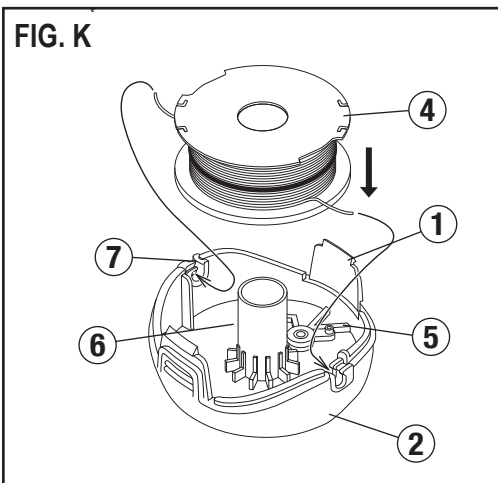


FIG. L

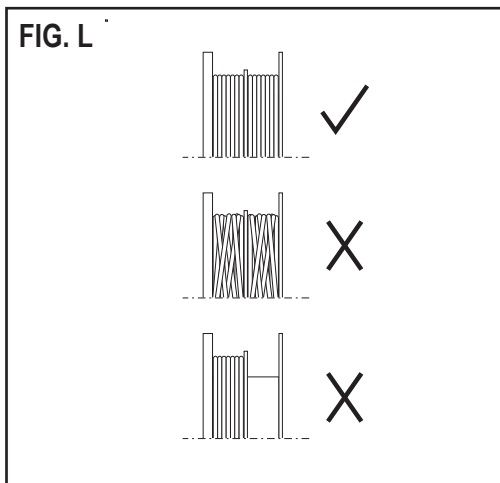


FIG. M

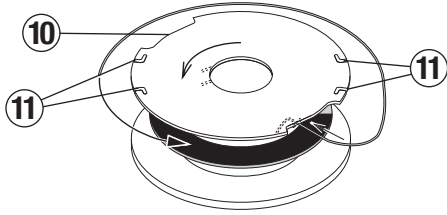
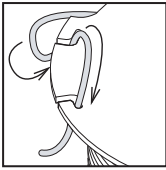
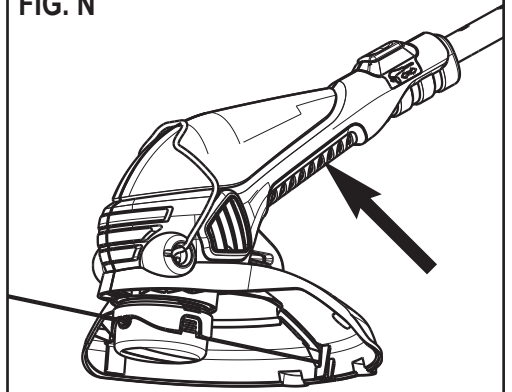


FIG. N



**NO DEVUELVA ESTE PRODUCTO A LA TIENDA,**  
comuniqúese antes a las oficinas locales  
o con el Centro de Servicio más cercano a usted.

## NORMAS GENERALES DE SEGURIDAD

⚠ **¡Advertencia!** Lea y comprenda todas las instrucciones. El incumplimiento de todas y cada una de las instrucciones enumeradas debajo puede provocar descarga eléctrica, incendio o lesiones personales graves.

⚠ **¡Advertencia!** Al utilizar herramientas eléctricas para jardín, siempre deben cumplirse las precauciones de seguridad básicas para reducir el riesgo de incendio, descarga eléctrica y lesiones personales.

### Pautas de Seguridad/Definiciones

Es importante que lea y comprenda este manual. La información que contiene se relaciona con la protección de **Su Seguridad y la Prevención de Problemas**. Los símbolos que siguen se utilizan para ayudarlo a reconocer esta información.

⚠ **¡Peligro!** Indica una situación de peligro inminente que, si no se evita, provocará la muerte o lesiones graves.

⚠ **¡Atención!** Indica una situación de peligro potencial que, si no se evita, provocará la muerte o lesiones graves.

⚠ **¡Precaución!** Indica una situación de peligro potencial que, si no se evita, provocará lesiones leves o moderadas.

**¡Precaución!** Utilizado sin el símbolo de alerta de seguridad indica una situación de peligro potencial que, si no se evita, puede provocar daños en la propiedad.

## CONSERVE ESTAS INSTRUCCIONES



### INSTRUCCIONES DE SEGURIDAD

Advertencias de Seguridad Generales para Herramientas Eléctricas.

**¡Atención!** Lea todas las advertencias e instrucciones de seguridad. En caso de no respetarse las advertencias e instrucciones indicadas a continuación, podría producirse una descarga eléctrica, incendio y/o lesión grave.

### Conserve Todas las Advertencias e Instrucciones para su Posterior Consulta.

El término empleado en las advertencias indicadas a continuación se refiere a la herramienta eléctrica con alimentación de red (con cable) o alimentada por pila (sin cable).

#### 1. Seguridad del Área de Trabajo

**a. Mantenga limpia y bien iluminada el área de trabajo.** El desorden o una iluminación deficiente en las áreas de trabajo pueden provocar accidentes.

**b. No utilice la herramienta eléctrica en un entorno con peligro de explosión, en el que se encuentren combustibles líquidos, gases o material en polvo.** Las herramientas eléctricas producen chispas que pueden

llegar a inflamar los materiales en polvo o vapores.

**c. Mantenga alejados a los niños y otras personas del área de trabajo al emplear la herramienta eléctrica.**

Una distracción le puede hacer perder el control sobre la herramienta.

#### 2. Seguridad Eléctrica

**a. El enchufe de la herramienta eléctrica debe corresponder a la toma de corriente utilizada. No es admisible modificar el enchufe en forma alguna. No emplee adaptadores en herramientas eléctricas dotadas con una toma de tierra.** Los enchufes sin modificar adecuados a las respectivas tomas de corriente reducen el riesgo de una descarga eléctrica.

**b. Evite que su cuerpo toque partes conectadas a tierra como tuberías, radiadores, cocinas y refrigeradores.** El riesgo a quedar expuesto a una descarga eléctrica es mayor si su cuerpo tiene contacto con tierra.

**c. No exponga las herramientas eléctricas a la lluvia y evite que penetren líquidos en su interior.** Existe el peligro de recibir una descarga eléctrica si penetran ciertos líquidos en la herramienta eléctrica.

**d. Cuide el cable eléctrico. No utilice el cable eléctrico para transportar o colgar la herramienta eléctrica, ni tire de él para sacar el enchufe de la toma de corriente. Mantenga el cable eléctrico alejado del calor, aceite, bordes afilados o piezas móviles.** Los cables eléctricos dañados o enredados pueden provocar una descarga eléctrica.

**e. Al trabajar con la herramienta eléctrica en la intemperie utilice solamente cables alargadores homologados para su uso en exteriores.** La utilización de un cable alargador adecuado para su uso en exteriores reduce el riesgo de una descarga eléctrica.

**f. Si fuera inevitable la utilización de una herramienta eléctrica en un lugar húmedo, utilice un suministro protegido con un dispositivo de corriente residual (RCD).** La utilización de un dispositivo de corriente residual reduce el riesgo de descarga eléctrica.

**Nota:** El término de "Dispositivo de Corriente Residual (RCD)" puede ser sustituido por el término "Interruptor de Falla a Tierra del Circuito (GFCI)" o "Disyuntor de Fugas a Tierra (ELCB)".

#### 3. Seguridad Personal

**a. Esté atento a lo que hace y emplee la herramienta eléctrica con prudencia.** No utilice la herramienta eléctrica si estuviese cansado, ni tampoco después de haber consumido alcohol, drogas o medicamentos. El no estar atento durante el uso de una herramienta eléctrica puede provocar serias lesiones.

**b. Utilice equipos de protección personal. Lleve siempre protección ocular, respiratoria y auditiva.** Los equipos de protección tales como una mascarilla antipolvo, zapatos

de seguridad con suela antideslizante, casco o protectores auditivos, utilizados en condiciones adecuadas, contribuyen a reducir las lesiones personales.

- c. **Evite una puesta en marcha involuntaria. Asegúrese de que el interruptor esté en la posición de apagado antes de conectar a la fuente de alimentación o la batería, coger o transportar la herramienta.** Si se transportan herramientas eléctricas con el dedo sobre el interruptor o si se enchufan con el interruptor encendido puede dar lugar a accidentes.
- d. **Retire las herramientas de ajuste o llaves fijas antes de conectar la herramienta eléctrica.** Una herramienta o llave colocada en una pieza giratoria de la herramienta eléctrica puede producir lesiones al ponerse a funcionar.
- e. **Sea precavido. Evite adoptar una posición que fatigue su cuerpo; mantenga un apoyo firme sobre el suelo y conserve el equilibrio en todo momento.** Ello le permitirá controlar mejor la herramienta eléctrica en caso de presentarse una situación inesperada.
- f. **Utilice ropa apropiada. No vista ropa suelta o joyas. Mantenga su cabello, vestimenta y guantes lejos de las partes móviles.** Ropa suelta, joyas o cabello largo partes móviles.
- g. **Siempre que sea posible utilizar unos equipos de aspiración o captación de polvo, asegúrese que éstos estén montados y que sean utilizados correctamente.** El empleo de equipos de recogida de polvo reduce los riesgos derivados del polvo.

#### 4. Uso y Cuidado de Herramientas Eléctricas

- a. **No sobrecargue la herramienta eléctrica. Use la herramienta eléctrica adecuada para cada aplicación.** Con la herramienta eléctrica adecuada podrá trabajar mejor y más seguro dentro del margen de potencia indicado.
- b. **No utilice herramientas eléctricas con un interruptor defectuoso.** Las herramientas eléctricas que no se puedan conectar o desconectar son peligrosas y deben hacerse reparar.
- c. **Desconecte el enchufe de la fuente eléctrica y/o la batería de la herramienta eléctrica antes de realizar ajustes, cambiar accesorios o almacenar la herramienta eléctrica.** Esta medida preventiva reduce el riesgo de conectar accidentalmente la herramienta eléctrica.
- d. **Guarde las herramientas eléctricas fuera del alcance de los niños y de las personas que no estén familiarizadas con su uso.** Las herramientas eléctricas utilizadas por personas inexpertas son peligrosas.
- e. **Cuide sus herramientas eléctricas con esmero. Controle si funcionan correctamente, sin atascarse, las partes móviles de la herramienta eléctrica, y si existen partes rotas o deterioradas que pudieran afectar al funcionamiento de la herramienta. Si la herramienta eléctrica estuviese defectuosa haga que la reparen antes de volver a utilizarla.** Muchos

accidentes se deben a herramientas eléctricas con un mantenimiento deficiente.

- f. **Mantenga las herramientas de corte limpias y afiladas.** Las herramientas de corte mantenidas correctamente se dejan guiar y controlar mejor.
  - g. **Utilice la herramienta eléctrica, los accesorios, los útiles de la herramienta, etc. de acuerdo con estas instrucciones, y tenga en cuenta las condiciones de trabajo y la tarea a realizar.** El uso de herramientas eléctricas para trabajos diferentes de aquellos para los que han sido concebidas puede resultar peligroso.
5. **Servicio Técnico**
- a. **Haga reparar su herramienta eléctrica sólo por personal técnico autorizado que emplee exclusivamente piezas de repuesto originales.** Solamente así se garantiza la seguridad de la herramienta eléctrica.

#### 6. Seguridad Eléctrica



La herramienta lleva un doble aislamiento; por lo tanto no requiere una toma a tierra. Compruebe siempre que la tensión de la red corresponda al valor indicado en la placa de características.



**¡Advertencia!** Si el cable de alimentación está dañado lo debe reemplazar el fabricante o su representante o una persona igualmente calificada para evitar peligro. Si el cable es reemplazado por una persona igualmente calificada pero no autorizada por Black & Decker, la garantía no tendrá efecto.

#### 7. Etiquetas sobre la Herramienta

La etiqueta de su herramienta puede incluir los siguientes símbolos:



Lea el manual de instrucciones



Use protección ocular



Use protección auditiva

V ..... Volts  
A ..... Amperes  
Hz ..... Hertz  
W ..... Watts  
min ..... minutos

~ ..... Corriente Alterna

— ..... Corriente Directa

$n_0$  ..... Velocidad sin Carga



... Construcción Clase II



... Terminales de Conexión a Tierra



... Símbolo de Alerta Seguridad

.../min.. Revoluciones o reciprocaciones por minuto

#### 8. Advertencia



Advertencia



Lea el manual de instrucciones



Proyección de objetos, mantenga su distanciado



Mantenga alejada a otras personas



Desenchufe la unidad antes de limpiar o reparar



**¡Atención!**  
Use siempre protección ocular



No exponga a la lluvia



**Presione y gire para cambiar la posición de corte**

### ADVERTENCIAS ADICIONALES PARA PODADORAS/BORDEADORAS

- ▶ **Siempre utilice protección para los ojos:** Utilice gafas o anteojos de seguridad en todo momento que esta herramienta esté enchufada.
- ▶ **Protector:** Nunca utilice esta herramienta sin el protector.
- ▶ **Utilice la vestimenta adecuada:** No utilice ropa holgada ni joyas. Pueden atascarse en las piezas móviles. Se recomienda utilizar guantes de goma y calzado con una suela de goma considerable al trabajar al aire libre. No opere la herramienta descalzo ni con sandalias abiertas. Utilice pantalones largos para protegerse las piernas. Recójase y cubra el cabello largo.
- ▶ **Cuerda de nylon:** Mantenga la cara, las manos y los pies lejos de la cuerda de nylon giratoria en todo momento.
- ▶ **La cuerda giratoria realiza una función de corte:** Tenga precaución al podar alrededor de pantallas y plantas que desea.
- ▶ **Mantenga alejados a todos los espectadores:** A una distancia segura, especialmente a los niños.
- ▶ **Advertencia importante:** Al utilizar la herramienta como bordeadora, las piedras, las piezas de metal y otros objetos pueden ser arrojados a alta velocidad por la acción de la cuerda. La herramienta y el protector están diseñados para reducir el peligro.
- ▶ **Asegúrese de que las demás personas y mascotas estén a no menos de 30m (100 pies) de distancia.**
- ▶ **Para reducir el riesgo de lesiones por repercusión (rebote), trabaje lejos de cualquier objeto sólido cercano, como pared, escalones, piedras grandes, árboles, etc.** Tenga suma precaución al trabajar cerca de objetos sólidos y, cuando sea necesario, pode o recorte los bordes en forma manual.
- ▶ **Evite el arranque accidental:** Nunca transporte la herramienta enchufada con el dedo en el interruptor.
- ▶ **No fuerce la herramienta:** A una velocidad más rápida de la velocidad para la que fue diseñada para cortar en forma eficaz.
- ▶ **Utilice la herramienta adecuada:** No utilice esta herramienta para un trabajo diferente a aquéllos para los que fue diseñada.
- ▶ **No se estire:** Conserve el equilibrio adecuado y manténgase parado correctamente en todo momento.
- ▶ **No tire del cable:** No jale el cable de la fuente de energía. Mantenga el cable alejado del calor, el aceite y los bordes afilados.
- ▶ **Daño a la unidad:** Si golpea la herramienta o ésta se atasca con un objeto extraño, deténgala de inmediato, desenchúfela, verifique que no se haya dañado y repare cualquier daño antes de seguir utilizándola. No opere la herramienta si la bobina o el carrete están dañados.
- ▶ **Daños del cable:** Mantenga el cable de alimentación lejos de la cuerda giratoria. Si daña el cable, desenchúfelo de la fuente de alimentación antes de mover la herramienta o examinar el cable. un cable dañado debe reemplazarse antes de utilizarlo.
- ▶ **Desconecte la herramienta:** Cuando no la utilice, al reemplazar la cuerda o antes de limpiarla.
- ▶ **Evite las condiciones ambientales peligrosas:** No utilice herramientas eléctricas en lugares húmedos o mojados. Siga todas las instrucciones incluidas en este manual de instrucciones para una operación adecuada de la herramienta. No utilice la herramienta bajo la lluvia.
- ▶ **No opere herramientas eléctricas portátiles en atmósferas gaseosas o explosivas:** Los motores de estas herramientas normalmente chispean, y las chispas pueden encender los vapores.
- ▶ **Guarde las herramientas que no se utilicen en el interior:** Cuando no las utilice, las herramientas deben guardarse en un lugar seco, alto o bajo llave, fuera del alcance de los niños.
- ▶ **La protección del interruptor de corte por falla a tierra (GFCI) debe aplicarse a los circuitos o los tomacorrientes que se utilizarán en electrodomésticos para jardín:** Hay tomacorrientes con protección GFCI incorporada y pueden utilizarse para tomar esta medida de protección.
- ▶ **Fije el cable de prolongación:** Utilizando el dispositivo de retención del cable.
- ▶ **Esté alerta:** Fíjese en lo que está haciendo. Use el sentido común. No opere la herramienta si está cansado.
- ▶ **Conserve las herramientas adecuadamente:** Siga las instrucciones en la sección de mantenimiento. Inspeccione los cables prolongadores periódicamente y reemplácelos si están dañados. Mantenga los mangos secos, limpios y libres de aceite y grasas.
- ▶ **Verifique las piezas averiadas:** Antes de volver a utilizar la herramienta, se debe controlar cualquier protección u otra pieza que esté averiada para determinar si funcionará correctamente y realizará la función para la que fue diseñada. Verifique la alineación y la sujeción de las piezas móviles, la rotura de piezas, el montaje y cualquier otra condición que pueda afectar el funcionamiento. Cualquier protección u otra pieza que esté dañada debe ser reparada

correctamente o reemplazada por un centro de mantenimiento autorizado, a menos que este manual indique otra cosa.

⚠ **¡Advertencia!** Al realizar el mantenimiento de las herramientas con doble aislamiento, **utilice sólo piezas de repuesto idénticas**. Repare o reemplace los cables dañados.

⚠ **¡Advertencia!** Para evitar el riesgo de descargas eléctricas, sólo utilice con un cable de prolongación adecuado para uso en exteriores. Siempre conecte los cables prolongadores a una línea con fusible o a una protegida por un interruptor de circuitos.

### Advertencia Adicionales para Podadores de Cadena

1. Mantenga limpias las ranuras de admisión de aire para evitar el sobrecalentamiento.
2. La cuerda de la podadora puede secarse con el tiempo. Para conservar la cuerda en óptimas condiciones, guarde los carretes pre-enrollados de repuesto o la cuerda en paquete en una bolsa sellada de plástico con una cucharada de agua.
3. Las piezas de plástico pueden limpiarse utilizando jabón suave y un paño húmedo.
4. **No** sumerja la herramienta en agua ni la salpique con una manguera. **No** permita que ningún líquido entre en ella.
5. No guarde la herramienta sobre o cerca de fertilizantes o productos químicos.
6. **No** limpie con una lavadora a presión.
7. La cortadora de cuerda en el extremo del protector puede desafilarse con el tiempo.

### Instrucciones y Advertencias de Seguridad:

#### Enchufes Polarizados

Para disminuir el riesgo de descargas eléctricas, este equipo posee un enchufe polarizado (una pata es más ancha que la otra) y requerirá el uso de un cable prolongador polarizado. El enchufe de la herramienta se ajustará en un cable prolongador polarizado de una sola manera. Si el cable prolongador no se ajusta totalmente en el tomacorriente, invierta el enchufe. Si aún así no se ajusta, obtenga un cable prolongador polarizado adecuado. Un cable prolongador polarizado requerirá el uso de un tomacorriente de pared polarizado. Este enchufe se ajustará en un tomacorriente de pared polarizado de una sola manera. Si el enchufe no se ajusta totalmente en el tomacorriente de pared, invierta el enchufe. Si aún así no se ajusta bien, recurra a un electricista calificado para que instale un tomacorriente de pared adecuado. No cambie el enchufe del equipo, el tomacorriente del cable prolongador ni el enchufe del cable prolongador de ninguna manera.

### Calibre Mínimo para Cables Prolongadores

Voltios	Largo total del cable en pies			
120V	0-25	26-50	51-100	101-150
220V	0-50	51-100	101-200	201-300

### Capacidad Nominal en Amperios

Más de	Menos de	Medida de conductor estadounidense			
0-	6	18	16	16	14
6-	10	18	16	14	12
10-	12	16	16	14	12
12-	16	14	12	No recomendado	

### Instrucciones y Advertencias de Seguridad:

#### Cables Prolongadores

Asegúrese de que el cable prolongador esté en buenas condiciones. Cuando utilice un cable prolongador, asegúrese de que tenga la capacidad para conducir la corriente que su producto exige. Un cable de menor capacidad provocará una disminución en el voltaje de la línea que producirá pérdida de potencia y sobrecalentamiento.

### PREPARACIÓN

1. Antes del uso, chequear la alimentación y los cables de extensión, verificando que no se encuentren dañados o envejecidos. Si el cable se daña durante el uso, desconectar la alimentación inmediatamente. **No tocar el cable antes de desconectarlo de la alimentación**. No utilizar el equipo si el cable está dañado o desgastado.
2. Nunca operar la máquina cerca de personas, especialmente niños o mascotas.
3. Utilizar lentes y zapatos de protección cuando se opera el equipo.

### ENSAMBLADO/REGULACIONES

Herramientas necesarias para el montaje (no incluidas):

#### Destornillador Phillips.

#### Colocación del Protector de Dos Piezas

⚠ **¡Advertencia!** Desenchufe la herramienta antes de instalar el protector. Nunca opere la herramienta sin el protector adecuadamente instalado. El protector siempre debe estar instalado en la herramienta para proteger al usuario.

- ▶ Retire de la caja las dos secciones del protector.
- ▶ Coloque la primera sección del protector. Para ello, inserte la lengüeta lateral dentro de la ranura alrededor de la cubierta, como se muestra en la Fig. A. alinee el orificio del protector con el poste de la cubierta de la podadora.
- ▶ Retire el tornillo de la segunda sección del protector.
- ▶ Inserte la lengüeta superior de la segunda sección del protector en la primera sección del protector, como se muestra en la Fig. B.



**Nota:** el canal detrás de la lengüeta debe engancharse por encima del canal de la primera sección del protector **Fig. B.**

- ▶ Inserte la lengüeta lateral de la primera sección del protector en la ranura de la segunda sección del protector hasta que escuche que encajen **Fig. C.**
- ▶ Para completar el ensamblado del protector, ajuste el tornillo de 19mm (3/4"), como se muestra en la **Fig. D.**
- ▶ Una vez instalado, retire la cubierta de la hoja de corte de la cuerda, ubicada en el extremo de la segunda sección del protector.

### Colocación del Mango Auxiliar

- ▶ Para colocar el mango en el eje metálico de la podadora (de manera que el logotipo de Black & Decker mire hacia arriba), empujelo sobre el eje desde el lateral. Después de haberlo empujado sobre el eje metálico, oriéntelo en la dirección correcta.
- ▶ Inserte el perno de 64mm (2-1/2") a través de los orificios del mango y enrosque la perilla plástica, como se muestra en la **Fig. E.**
- ▶ Para mayor comodidad y control, ajuste el mango auxiliar de acuerdo con su altura. Los usuarios de menor estatura deben ajustarlo a una posición más baja (más lejos del cuerpo) y aquéllos de mayor estatura, a una posición más alta (más cerca del cuerpo). El mango se debe ajustar de manera que el brazo delantero esté recto cuando la podadora esté en posición de trabajo.

### Ajuste de Altura

- ▶ Para ajustar la altura general de la podadora, puede presionar el botón que se muestra en la **Fig. F** y mover el tubo de metal hacia arriba o hacia abajo hasta que encaje en una de las tres ranuras rectangulares del tubo.
- ⚠ **¡Precaución!** Suelte el botón y empuje el tubo hacia abajo, para asegurarse de que este último esté trabado en su lugar.

### Colocación del Cable Prolongador

- ▶ El mango del interruptor tiene incorporado un dispositivo de retención del cable prolongador (**Fig. G**) que evita que el cable se desenchufe. Para utilizarlo, simplemente doble aproximadamente 203mm (8") del cable prolongador desde el extremo y colóquelo en la ranura que está en la parte inferior del área del mango. Para enganchar el bucle que se forma, doble el cable sobre la lengüeta. Jale suavemente del cable para asegurarse de que quede firmemente retenido en el mango de la podadora. Enchufe el extremo del receptáculo del cable prolongador en las hojas del enchufe de la podadora.

## INSTRUCCIONES DE OPERACIÓN

### Operación

- a. Mantener lejos de las cuchillas de corte los conductores de alimentación.

- b. Utilizar el equipo de día únicamente o con buena luz artificial.
- c. No utilizar la máquina con las guardas de protección dañadas, o sin las mismas.
- d. Encender el motor solamente cuando las manos y los pies estén alejados de las cuchillas de corte.
- e. Desconectar siempre la máquina de la alimentación de energía eléctrica (p.e. remover la ficha del toma de alimentación):
  - ▶ Cuando se deje la máquina desatendida;
  - ▶ Antes de limpiar o eliminar un bloqueo;
  - ▶ Antes de chequear, limpiar o trabajar sobre la máquina;
  - ▶ Después de encontrar un objeto extraño.
- f. Tomar precauciones ante lesiones en las manos y pies por las cuchillas de corte.
- g. Siempre garantizar que las aberturas de ventilación se mantendrán libres de suciedad.

⚠ **¡Advertencia!** Utilice siempre la protección para los ojos adecuada que cumple con la norma ANSI Z87.1 (CAN/CSA Z94.3) mientras opera esta herramienta.

⚠ **¡Precaución!** Inspeccione el área que desea podar y retire cualquier cable, alambre u objeto similar a un cordón que pueda atascarse en la cuerda o el carrete giratorio. Tenga especial precaución a fin de evitar cables que estén doblados hacia afuera del trayecto de la herramienta, como las púas en la base de un alambre de púas.

### Encendido y Apagado

- ▶ Para encender la herramienta, presione la palanca del interruptor.
- ▶ Para apagar la herramienta, suelte la palanca del interruptor.
- ▶ Con la unidad encendida, gire lentamente la podadora en ángulos de lado a lado, como se muestra en la **Fig. H.**
- ▶ Para usarla como bordeadora de mantenimiento, desenchufe la podadora de la fuente de alimentación. Presione el botón y gire el tubo 180°, como se muestra en la **Fig. F.** La herramienta se bloqueará en posición. Jale suavemente la guía del borde del cable hacia abajo en el lugar y ubique la podadora sobre la superficie, como se muestra en la **Fig. I.**
- ▶ Para volver a la posición de podadora al desenchufar la unidad de la fuente de alimentación, presione el botón y gire el tubo 180° nuevamente. La herramienta se bloqueará en la posición de podadora. Al utilizar la herramienta, coloque la guía del borde del cable en la posición original, fuera del trayecto.

### Función de Sopladora

La GH750 libera el aire que genera el motor hacia arriba a través del protector y crea una barredora incorporada. Esta función se puede utilizar para soplar recortes de césped de aceras y otras áreas de superficie dura.

## Cuerda de Corte/Alimentación de la Cuerda

Su podadora utiliza una cuerda de nylon redonda de 1,7mm (0,065") de diámetro. Durante el uso, las puntas de las cuerdas de nylon se deshilacharán y desgastarán, y la bobina de la cuerda de alimentación automática especial se autoalimentará y recortará la cuerda para proporcionar una punta nueva. La cuerda de corte se desgastará más rápido y necesitará más alimentación si el corte o el borde se realiza cerca de aceras u otras superficies abrasivas, o si se cortan malezas más espesas. El mecanismo avanzado de alimentación automática de la cuerda detecta cuándo se necesita más cuerda de corte y alimenta y corta la longitud correcta de cuerda según sea necesario. No deje caer la unidad al intentar alimentar una cuerda ni por algún otro motivo.

## Colocación de un Carrete Nuevo AFS (Bobina de Alimentación Automática) de Cuerda de Corte (Figs. J y K).

- ▶ Desenchufe la herramienta.
- ▶ Suelte las lengüetas (1) y retire el cassette (2) de la cubierta del cassette (3) que está en el cabezal de corte (Fig. J).
- ▶ Tome el carrete vacío (4) con una mano y el cassette con la otra, y retire el carrete del cassette. Si la palanca (5) de la base del cassette se desprende, vuélvala a poner en la posición correcta antes de insertar el nuevo carrete en el cassette.
- ▶ Limpie cualquier resto de suciedad o césped en el cassette y la cubierta.
- ▶ Tome el carrete nuevo y empújelo sobre la saliente (6) (Fig. K) del cassette. Gire ligeramente el carrete hasta que esté bien colocado.
- ▶ Afloje el extremo de una de las cuerdas de corte y ponga la cuerda dentro de uno de los orificios (7) Fig. K. La cuerda debe sobresalir aproximadamente 111mm (4-3/8") por afuera del cassette.
- ▶ Afloje el extremo de la otra cuerda de corte y ponga la cuerda dentro del otro orificio. La cuerda debe sobresalir aproximadamente 111mm (4-3/8") por afuera del cassette.
- ▶ Alinee las lengüetas del cassette (1) con las ranuras (8) de la cubierta (Fig. J).
- ▶ Empuje el cassette dentro de la cubierta hasta que encaje firmemente en su lugar.

⚠ **¡Precaución!** Para evitar que la herramienta se dañe, si las cuerdas de corte sobresalen más allá de la hoja de corte (9), córtelas de manera que sólo lleguen hasta la hoja (Fig. J).

## Cómo Enrollar una Nueva Cuerda en un Carrete Vacío (Figs. L y M)

Puede enrollar una cuerda de corte nueva en un carrete vacío. puede solicitar paquetes de repuesto de cuerda de corte de 1,7 mm (0,065") a su distribuidor local.

- ▶ Retire el carrete vacío de la herramienta como se indica en "Colocación de un Carrete Nuevo AFS (Bobina de Alimentación Automática) de Cuerda de Corte".
- ▶ Retire cualquier resto de cuerda de corte del carrete.
- ▶ Primero, enrolle la nueva cuerda en la parte más elevada del carrete:
  - Introduzca 19mm (¾") de cuerda de corte en una de las ranuras de anclaje de la cuerda.
  - Enrolle la cuerda de corte en el carrete en la dirección de la flecha que está en el carrete.
- ▶ Asegúrese de enrollar la cuerda prolijamente y en capas. No la entrecruce (Fig. L).
  - Cuando la cuerda de corte enrollada llegue a las ranuras (10), corte la cuerda. (Fig. M).
  - Detenga temporalmente la cuerda en las ranuras de retención (11) en uno de los costados del carrete, como se muestra en el recuadro de la Fig. M.
- ▶ Repita el procedimiento para la segunda cuerda de corte en la sección inferior del carrete.
- ▶ Instale el carrete en la herramienta como se indica en "Colocación de un Carrete Nuevo de Cuerda de Corte".

⚠ **¡Precaución!** Antes de comenzar a podar, asegúrese de usar sólo el tipo apropiado de cuerda de corte y de que la cuerda de corte esté presente en ambas secciones del carrete (Fig. L).

⚠ **¡Importante!** Para asegurar la **Seguridad** y la **Confiablez** del producto, las reparaciones, el mantenimiento y los ajustes se deben realizar en los centros de mantenimiento autorizados o con otro personal de mantenimiento calificado, utilizando siempre piezas de repuesto idénticas.

⚠ **¡Advertencia!** Si el cable de alimentación esta dañado lo debe reemplazar el fabricante o su representante o una persona igualmente calificada para evitar peligro. Si el cable es reemplazado por una persona igualmente calificada pero no autorizada por Black & Decker, la garantía no tendrá efecto.

## ACCESORIOS

Utilice el carrete de repuesto de Black & Decker Modelo N° DF-065. Vuelva a cargar la cuerda de nylon (de paquete o el carrete de repuesto pre-enrollado) como se muestra en este manual.

- ▶ **Utilice solamente cuerda de monofilamento de 1,7mm (0,065") de diámetro.** No utilice cuerdas dentadas o de mayor calibre ya que sobrecargarán el motor y provocarán sobrecalentamiento. La unidad sólo funciona correctamente con cuerdas de monofilamento de nylon de 1,7mm (0,065") de diámetro. Puede conseguir esta cuerda a través de su distribuidor local o centro de mantenimiento autorizado.

⚠ **¡Advertencia!** El uso de accesorios no recomendados por Black & Decker para esta herramienta puede ser peligroso.

## MANTENIMIENTO

### Mantenimiento y Almacenamiento

- a. Desconectar siempre la máquina de la alimentación de energía eléctrica (p.e. remover la ficha del toma de alimentación) antes de proceder a la limpieza o mantenimiento.
- b. Utilizar únicamente partes y accesorios recomendados por el fabricante.
- c. Inspeccionar y mantener la máquina regularmente. La máquina debe ser reparada únicamente por personal autorizado.
- d. Cuando no se use la máquina, almacenar en un lugar alejado del alcance de los niños.

**⚠ ¡Advertencia!** Para evitar lesiones graves, apague y desenchufe la herramienta antes de realizar cualquier tipo de mantenimiento.

1. Mantenga limpias las ranuras de admisión de aire (Fig. N) para evitar el sobrecalentamiento.
2. La cuerda de la podadora puede secarse con el tiempo. Para conservar la cuerda en óptimas condiciones, guarde los carretes pre-enrollados de repuesto o la cuerda en paquete en una bolsa sellada de plástico con una cucharada de agua.
3. Las piezas de plástico pueden limpiarse utilizando jabón suave y un paño húmedo.
4. La cortadora de cuerda en el extremo del protector puede perder filo con el tiempo. Se recomienda mantener periódicamente el filo de la hoja con una lima.

**Recomendación:** El aparato debe ser alimentado por un interruptor diferencial de 30mA.

### DETECCIÓN DE PROBLEMAS

**⚠ ¡Advertencia!** Para evitar lesiones graves, apague y desenchufe la herramienta antes de realizar cualquier tipo de mantenimiento.

#### La Herramienta Funciona Lentamente

- ▶ Verifique que la cubierta del cassette pueda girar libremente. Si es necesario, límpiela cuidadosamente.
- ▶ Verifique que la cuerda de corte no sobresalga más de 111mm (4-3/8") del cassette aproximadamente. Si sobresale más, corte el excedente de manera que esté a la altura de la cuerda de la hoja de corte.

#### La Alimentación Automática de la Cuerda no Funciona

- ▶ Mantenga las lengüetas presionadas y retire el cassette de la cubierta en el cabezal de corte.
- ▶ Tire de la cuerda de corte hasta que sobresalga 111mm (4-3/8") del cassette. Si la cuerda de corte que queda en el carrete es insuficiente, instale un nuevo carrete de cuerda de corte.

- ▶ Alinee las lengüetas en el cassette con las muescas de la cubierta.
- ▶ Empuje el cassette dentro de la cubierta hasta que encaje firmemente en su lugar.
- ▶ Si la cuerda de corte sobresale más allá de la hoja de corte, corte el excedente de manera que esté a la altura de la hoja.

Si la alimentación automática de la cuerda aún no funciona o el carrete está atascado, haga lo siguiente:

- ▶ Limpie cuidadosamente el cassette y la cubierta.
- ▶ Retire el carrete y verifique si la palanca en el cassette se puede mover libremente.
- ▶ Retire el carrete y desenrolle la cuerda de corte, para luego volver a enrollarla prolijamente. Vuelva a poner el carrete dentro del cassette.

### PROTECCIÓN DEL MEDIO AMBIENTE



Separación de desechos. Este producto no debe desecharse con la basura doméstica normal. Si llega el momento de reemplazar su producto Black & Decker o éste ha dejado de tener utilidad para usted, no lo deseche con la basura doméstica normal. Asegúrese de que este producto se deseche por separado.



La separación de desechos de productos usados y embalajes permite que los materiales puedan reciclarse y reutilizarse. La reutilización de materiales reciclados ayuda a evitar la contaminación medioambiental y reduce la demanda de materias primas. La normativa local puede ofrecer la separación de desechos de productos eléctricos de uso doméstico en centros municipales de recogida de desechos o a través del distribuidor cuando adquiere un nuevo producto.

### PROTECCIÓN DEL MEDIO AMBIENTE

Todos los Centros de servicio de Black & Decker cuentan con personal altamente capacitado dispuesto a brindar a todos los clientes un servicio eficiente y confiable en la reparación de herramientas eléctricas. Para mayor información acerca de nuestros centros de servicio autorizados y si necesita consejo técnico, reparaciones o piezas de repuesto originales de fábrica, comuníquese a su oficina local o visítenos en [www.BlackandDecker-la.com](http://www.BlackandDecker-la.com)

### ESPECIFICACIONES

Potencia  
 Voltaje  
 AR, B2C  
 B3  
 Velocidad  
 Ancho de corte

### GH750

800W  
 220V  
 120V  
 n<sub>0</sub> 7300/min (rpm)  
 35cm (14")

### NÃO DEVOLVA ESTE PRODUTO NA LOJA,

entre em contato com o Centro de Serviço Black & Decker mais próximo de sua localidade.

### REGRAS GERAIS DE SEGURANÇA

**⚠ Aviso!** Leia e compreenda todas as instruções. O descumprimento das instruções abaixo pode causar choques elétricos, incêndio e/ou lesões pessoais graves.

**⚠ Advertência!** Quando usar aparelhos elétricos de jardinagem, as precauções básicas de segurança sempre devem ser seguidas para reduzir o risco de incêndio, choque elétrico e acidente pessoal.

### Instruções de Segurança/Definições

É importante que você leia e entenda este manual. As informações que ele contém são relativas à proteção da **Sua Segurança** e para **Prevenir Problemas**. Os símbolos abaixo são usados para ajudar você a reconhecer essas informações.

**⚠ Perigo!** Indica uma situação de perigo iminente, se não for evitada, pode resultar em morte ou ferimentos graves.

**⚠ Atenção!** Indica uma situação potencialmente perigosa que, se não for evitada, pode resultar em morte ou ferimentos graves.

**⚠ Cuidado!** Indica uma situação potencialmente perigosa que, se não for evitada, pode resultar em danos leves ou moderados. **Cuidado!** Usado sem o símbolo de alerta de segurança indica uma situação potencialmente perigosa que, se não for evitada, pode causar danos à propriedade.

### GUARDE ESTAS INSTRUÇÕES



#### INSTRUÇÕES DE SEGURANÇA

Advertências Gerais de Segurança para Ferramentas Elétricas.

**Advertência! Leia todas as advertências e instruções de segurança.** Caso as advertências e instruções abaixo não sejam seguidas, podem ocorrer choques elétricos, incêndio e/ou lesões graves. Guarde todas as advertências e instruções para referência futura.

O termo “Ferramenta Elétrica” em todas as advertências listadas, abaixo se refere a ferramenta elétrica (com fio) operada por rede elétrica ou ferramenta elétrica operada por bateria (sem fio).

#### 1. Segurança na Área de Trabalho

- Mantenha a área de trabalho limpa e bem iluminada.** Áreas desarrumadas e mal iluminadas são propícias a acidentes.
- Não trabalhe com ferramentas elétricas em áreas com risco de explosão, nas quais se encontrem líquidos, gases ou poeiras inflamáveis.** As ferramentas elétricas produzem faíscas que podem provocar incêndios de poeiras ou vapores.

- Mantenha crianças e outras pessoas afastadas durante a utilização da ferramenta elétrica.** As distrações podem dar origem e fazer com que perca o controle da ferramenta.

#### 2. Segurança Elétrica

- O plugue da ferramenta elétrica deve encaixar na tomada. O plugue não deve ser modificado de modo algum. Não utilize quaisquer plugues adaptadores com ferramentas elétricas ligadas à terra.** Plugues sem modificações e tomadas adequadas reduzem o risco de choques elétricos.
- Evite que o corpo entre em contato com superfícies ligadas à terra, como tubulações, radiadores, fogões e refrigeradores.** Existe um maior risco de choque elétrico se o seu corpo estiver ligado à terra.
- As ferramentas elétricas não podem ser expostas a chuva nem a umidade.** A penetração de água na ferramenta elétrica aumenta o risco de choques elétricos.
- Manuseie o cabo com cuidado. O cabo não deve ser utilizado para transportar ou pendurar a ferramenta, nem para puxar o plugue da tomada. Mantenha o cabo afastado de calor, óleo, pontas afiadas ou partes móveis.** Cabos danificados ou torcidos aumentam o risco de choques elétricos.
- Quando trabalhar com uma ferramenta elétrica ao ar livre, utilize um cabo de extensão apropriado para esse fim.** A utilização de um cabo apropriado para áreas ao ar livre reduz o risco de choques elétricos.
- Se for inevitável trabalhar com uma ferramenta elétrica num local úmido, utilize um Dispositivo de Corrente Residual (RCD).** A utilização de um RCD reduz o risco de choque elétrico.

#### 3. Segurança Pessoal

- Mantenha-se atento, observe o que está fazendo e seja prudente ao trabalhar com a ferramenta elétrica. Não utilize uma ferramenta elétrica se estiver cansado ou sob a influência de drogas, álcool ou medicamentos.** Um momento de falta de atenção durante a utilização de ferramentas elétricas poderá causar graves lesões.
- Utilize equipamentos de proteção. Use sempre óculos de proteção.** Use equipamentos de proteção como, por exemplo, máscara anti-poeiras, sapatos de segurança anti-derrapantes, capacete de segurança ou protetor auricular, de acordo com o tipo e a aplicação de ferramenta elétrica, reduz o risco de lesões.
- Evite partidas repentinas. Certifique-se de que o botão está desligado antes de ligar a ferramenta à corrente elétrica e/ou a bateria, pegando ou transportando a ferramenta.** Transportar ferramentas elétricas com o dedo no botão ou ligar ferramentas elétricas à tomada com o interruptor na posição de ligado pode dar origem a acidentes.
- Retire eventuais chaves de ajuste ou chaves de fenda,**

antes de ligar a ferramenta elétrica. Uma chave de fenda ou chave de ajuste que se encontre numa peça rotativa da ferramenta elétrica poderá causar lesões.

- e. **Não se incline. Mantenha-se sempre bem posicionado e em equilíbrio.** Desta forma, será mais fácil controlar a ferramenta elétrica em situações inesperadas.
- f. **Utilize vestuário adequado. Não utilize roupas largas nem jóias. Mantenha os cabelos, roupas e luvas afastadas das peças em movimento.** Roupas largas, jóias ou cabelos longos podem ficar presos nas peças em movimento.

**4. Uso e Cuidados com a Ferramenta Elétrica**

- a. **Não sobrecarregue a ferramenta elétrica. Utilize a ferramenta elétrica adequada para o trabalho pretendido.** A ferramenta elétrica correta realizará o trabalho da melhor forma e com mais segurança, com a potência com que foi projetada.
- b. **Não utilize a ferramenta elétrica se o botão liga/desliga não funcionar.** Qualquer ferramenta elétrica que não possa ser controlada com o botão é perigoso e terá de ser reparado.
- c. **Desligue o plugue da tomada e/ou a bateria da tomada antes de proceder qualquer ajuste, trocar acessórios ou guardar ferramentas elétricas.** Estas medidas de prevenção de segurança reduzem o risco de uma partida repentina da ferramenta elétrica.
- d. **Estas medidas de prevenção de segurança reduzem o risco de uma partida repentina da ferramenta elétrica.** As ferramentas elétricas são perigosas se utilizadas por pessoas não qualificadas.

- e. **Faça a manutenção das ferramentas elétricas. Verifique se as partes móveis estão desalinhasadas ou bloqueadas, se existem peças partidas ou qualquer outra situação que possa afetar o funcionamento das ferramentas elétricas. As peças danificadas devem ser reparadas antes da utilização da ferramenta elétrica.** Muitos acidentes tem como causa uma manutenção insuficiente das ferramentas elétricas.

- f. **Mantenha as ferramentas de corte sempre afiadas e limpas.** As ferramentas de corte com a manutenção adequada e as extremidades afiadas bloqueiam com menos frequência e são mais fáceis de controlar.

- g. **Utilize a ferramenta elétrica, acessórios e peças de ferramenta de acordo com estas instruções, considerando as condições de trabalho e a tarefa a ser executada.** A utilização da ferramenta elétrica para fins diferentes das normas de utilização podem resultar em situações perigosas.

**5. Serviço**

- a. **Peça a um técnico para fazer a manutenção de sua ferramenta elétrica utilizando apenas peças de reposição idênticas.** Isso garantirá que a segurança da ferramenta elétrica será mantida.

**6. Segurança Elétrica**



Sua Ferramenta tem isolamento duplo, portanto, não é necessário o uso de fio terra. Sempre verifique a voltagem da rede elétrica que corresponda a voltagem da placa de classificação.



**Advertência!** Se o cabo de força estiver danificado, deverá ser substituído pelo fabricante, pelo Centro de Serviço Autorizado da Black & Decker ou uma pessoa igualmente qualificada para evitar acidentes. Se o cabo for reparado ou substituído por uma pessoa qualificada, mas não autorizada pela Black & Decker, a garantia será perdida.

**7. Rótulos da Ferramenta**

A etiqueta da ferramenta pode conter os seguintes símbolos:



Leia o manual de instruções



Use proteção para olhos



Use Proteção Auditiva

V ..... Volts  
 A ..... Amperes  
 Hz ..... Hertz  
 W ..... Watts  
 min ..... minutos  
 ~ ..... Corrente Alternada  
 ——— Corrente Direta  
 n<sub>0</sub> ..... Sem Velocidade de Carga



..... Construção Classe II



..... Terminal de Aterramento



..... Símbolo de Alerta de Segurança

...../min.. Revolução por min. ou alternção por minuto

**8. Advertência**



Advertência



Desconectar o plugue de alimentação se o cordão de alimentação estiver danificado ou emaranhado



Leia o manual de instruções



Cuidado, estilhaços podem ser lançados.



Não Utilizar Sob Chuva



Mantenha pessoas afastadas



**Atenção!** Utilize óculos de segurança



**Pressione e gire para alterar a posição do corte**

**ADVERTÊNCIAS ADICIONAIS PARA APARADORES DE GRAMA**

- ▶ **Sempre use proteção para os olhos:** Use óculos de segurança sempre que esta ferramenta estiver ligada.
- ▶ **Proteção:** Não use esta ferramenta caso a proteção

não esteja fixa na ferramenta.

- ▶ **Vista-se adequadamente:** Não use roupas largas ou jóias. elas podem ficar presas nas peças em movimento. recomenda-se a utilização de luvas de borracha e sapatos com sola de borracha de tamanho adequado durante a utilização em locais externos. não opere a ferramenta quando estiver descalço ou utilizando sandálias abertas. Use calças longas para proteger as suas pernas. Use proteção para o cabelo para prender o cabelo longo.
- ▶ **Fio de Náilon:** Mantenha o rosto, mãos e pés sempre afastados do náilon em rotação.
- ▶ **O fio em rotação tem uma função de corte:** Tome cuidado ao podar perto de telas e plantações de seu interesse.
- ▶ **Mantenha observadores afastados:** A uma distância segura da área de trabalho, especialmente crianças.
- ▶ **Advertência importante:** Ao ser utilizado para aparar cantos, o fio pode arremessar pedras, pedaços de metal e outros objetos em alta velocidade. A ferramenta e a proteção são projetadas para reduzir o perigo.
- ▶ **Certifique-se que outras pessoas e animais estejam a pelo menos 100 pés (30m) de distância.**
- ▶ **Para reduzir o risco de lesões por ricochete, trabalhe afastando-se de qualquer objeto sólido próximo, tal como paredes, degraus, pedras grandes, árvores, etc.** Tome muito cuidado ao trabalhar perto de objetos sólidos e quando necessário, corte ou apare manualmente.
- ▶ **Evite acionamento acidental:** Não carregue ferramentas com o dedo no gatilho de acionamento, quando a ferramenta estiver ligada à tomada.
- ▶ **Não force a ferramenta:** A um ritmo mais rápido do que o ritmo no qual a ferramenta consegue cortar de maneira efetiva.
- ▶ **Utilize a ferramenta correta:** Utilize esta ferramenta somente para o trabalho para o qual foi projetada.
- ▶ **Não se debruce sobre o aparelho:** Mantenha sempre os pés no chão para o seu equilíbrio.
- ▶ **Não use o cabo de maneira inapropriada:** Nunca puxe o cabo com força para desconectá-lo da tomada. Mantenha o fio longe de fontes de calor, óleo e cantos afiados.
- ▶ **Danos ao cabo:** Mantenha o cabo de força afastado do fio em rotação. Se você danificar o cabo, retire-o da tomada antes de movimentar a ferramenta ou examinar o dano. Um cabo danificado deve ser substituído antes de se continuar a operação.
- ▶ **Desconecte a ferramenta:** Quando não estiver sendo usada, ao substituir o fio, ou antes de fazer a limpeza.
- ▶ **Evite condições ambientais perigosas:** Não utilize ferramentas elétricas em locais úmidos ou molhados. Siga todas as instruções deste manual de instruções para uma operação adequada da sua ferramenta. Não utilize a ferramenta na chuva.
- ▶ **Não opere ferramentas elétricas portáteis em ambientes com gases ou explosivos:** Os motores destas ferramentas normalmente produzem faíscas, e as faíscas

podem causar a ignição de vapores.

- ▶ **Guarde ferramentas paradas em ambientes cobertos:** Quando não estiverem sendo utilizadas, as ferramentas devem ser armazenadas em ambientes cobertos, em um local seco, trancado e fora do alcance de crianças.
- ▶ **Interruptor de circuito de falha de aterramento (ICFA):** Deve-se fornecer a proteção de icfa em circuitos ou tomadas a serem utilizadas para o equipamento de jardim. As tomadas estão disponíveis e têm proteção ICFA embutida e podem ser utilizadas para esta medida de segurança.
- ▶ **Proteja a extensão:** Utilizando o retentor de cabo mostrado.
- ▶ **Fique alerta:** Preste atenção no que você está fazendo. Use o bom senso. não opere a ferramenta quando você estiver cansado.
- ▶ **Faça a manutenção das ferramentas com cuidado:** Siga as instruções na seção de manutenção. inspecione os cabos da extensão periodicamente e substitua-os se estiverem danificados. mantenha os puxadores secos, limpos e sem óleo ou graxa.
- ▶ **Verifique peças danificadas:** Antes de continuar a operação da ferramenta, uma proteção ou outra peça que estiver danificada deve ser cuidadosamente verificada para determinar se poderá operar adequadamente e realizar a função para a qual foi projetada. Verifique o alinhamento de peças móveis, dobra de peças móveis, ruptura de peças, montagem, e qualquer outra condição que possa afetar a sua operação. Uma proteção ou outra peça que estiver danificada deve ser devidamente consertada ou substituída por um centro autorizado de assistência técnica, a menos que outro procedimento seja indicado neste manual.

⚠ **Advertência!** Ao fazer a manutenção de ferramentas com isolamento duplo, **use somente peças de substituição idênticas.** Substitua ou conserte cabos danificados.

⚠ **Advertência!** Para evitar o perigo de choque elétrico, utilize somente extensões apropriadas para uso externo. Sempre conecte as extensões a um fio com fusível ou um protegido por um disjuntor.

Desconectar o plugue de alimentação se o cordão de alimentação estiver danificado ou emaranhado.

Se o cordão de alimentação está danificado, ele deve ser substituído pelo fabricante ou agente autorizado ou pessoa qualificada, a fim de evitar riscos.

### Advertências Adicionais para Aparadores com Fio de Náilon

1. Mantenha as fendas de entrada de ar limpas para evitar superaquecimento.
2. O fio do seu aparador pode secar com o tempo. Para manter o fio em boas condições, armazene bobinas



pré-enroladas ou um grande volume de fio em sacos plásticos, os quais podem ser lacrados, com uma colher de sopa de água.

3. Peças de plástico podem ser limpas com um sabão suave e um pano molhado.
4. **Não** coloque a ferramenta na água ou a molhe com uma mangueira. **Não** permita que qualquer líquido entre dentro da ferramenta.
5. **Não** armazene a ferramenta sobre ou próximo a fertilizantes ou substâncias químicas.
6. **Não** limpe com um lavador de alta pressão.
7. O cortador do fio na extremidade da proteção pode ficar cego com o tempo.

## Advertências e Instruções de Segurança:

### Cabos de Extensão

Certifique-se de que seu cabo de extensão esteja em boas condições. Quando usar um cabo de extensão, use um que seja suficientemente grosso para a corrente que o seu produto utilizará. Um cabo sub-dimensionado causará uma queda na tensão da linha resultando em perda de potência e superaquecimento.

Guia para Utilização de Fios de Extensão			
Tipo de fio	Até 5m	De 5 a 20m	Acima de 20m
Paralelo	1,5 mm <sup>2</sup>	2,5 mm <sup>2</sup>	Não recomendado

## MONTAGEM/AJUSTE

Ferramentas de montagem necessárias (não fornecidas):

### Chave de Fenda Phillips.

### Colocar a Proteção em Duas Peças

⚠ **Advertência!** Desconecte a ferramenta antes de tentar colocar a proteção. Nunca opere a ferramenta sem a proteção firmemente instalada. A proteção sempre deve estar na ferramenta para proteger o usuário.

- ▶ Retire as duas seções da proteção da caixa.
- ▶ Prenda a primeira seção da proteção com a lingüeta lateral na ranhura em torno do invólucro como mostrado na **Fig. A**. alinhe o buraco da proteção com a coluna no invólucro do cortador.
- ▶ Remova o parafuso da segunda seção da proteção.
- ▶ Insira a lingüeta superior da segunda seção da proteção na primeira seção da proteção como mostrado na **Fig. B**. **Nota:** O canal atrás da lingüeta deve ser engatado no canal da primeira seção da proteção **Fig. B**.
- ▶ Insira a lingüeta lateral da primeira seção da proteção na ranhura da segunda seção da proteção até você escutar que engataram **Fig. C**.
- ▶ Insira o parafuso de ¾ de polegada (19mm) como mostrado na **Fig. D** para completar a montagem da proteção.
- ▶ Depois que a proteção estiver instalada, remova a cobertura da lâmina de corte da linha, localizada na borda da segunda seção da proteção.

### Colocar a Empunhadura Auxiliar

- ▶ Coloque a empunhadura no eixo de metal do cortador (com o logo da Black & Decker virado para cima) empurrando-a lateralmente sobre o eixo. depois de estar colocada no eixo de metal, a empunhadura pode ser virada para a direção correta.
- ▶ Insira a cavilha de 2-½ polegadas (63.5mm) através dos buracos na empunhadura e aperte o botão de plástico como mostrado na **Fig. E**.
- ▶ Para o máximo de conforto e controle, ajuste a empunhadura auxiliar à sua altura. Usuários mais baixos ajustam a empunhadura numa posição mais baixa (mais longe de você) e usuários mais altos, ajustam a empunhadura para uma posição mais alta (em sua direção). A empunhadura deveria ser ajustada de modo que o seu braço frontal esteja reto quando o cortador está em posição de trabalho.

### Ajuste de Altura

- ▶ A altura geral do cortador pode ser ajustada pressionando o botão mostrado na **Fig. F** e movendo o tubo de metal para cima ou para baixo para dentro de um dos três recessos retangulares do tubo até você ouvir que "engatou" no lugar.

⚠ **Cuidado!** Certifique-se de que o tubo esteja travado no lugar liberando o botão e empurrando para baixo no tubo. Acoplar o cabo de extensão.

### Acoplar o Cabo de Extensão

- ▶ Um retentor de cabo de extensão (**Fig. G**) está embutido na empunhadura de comutação e que evita que o cabo seja desconectado. para usar este recurso, simplesmente dobre o cabo de extensão a aprox. 8 polegadas (203mm) da ponta e insira-o na ranhura no fundo da área da empunhadura. enganche a laçada formada pela dobra do cabo na lingüeta. Puxe levemente o cabo para assegurar que esteja firmemente retido na empunhadura do cortador. Conecte a ponta do receptáculo do cabo de extensão nos pinos do plugue do cortador.

## INSTRUÇÕES DE OPERAÇÃO

⚠ **Advertência!** Sempre use proteção para os olhos adequada em conformidade com a ANSI Z87.1 (CAN/CSA Z94.3) enquanto estiver operando esta ferramenta elétrica.

⚠ **Cuidado!** Inspeccione a área a ser cortada e remova qualquer fio, cabo ou objetos similares a barbante que poderiam se emaranhar na linha ou bobina rotativa. Seja particularmente cuidadoso para evitar que algum arame que possa estar torcido para fora e para o caminho da ferramenta, tais como rebarbas na base de uma cerca de tela.

### Ligar e Desligar

- ▶ Para ligar a ferramenta, aperte a alavanca do gatilho.

- ▶ Para desligar a ferramenta, solte a alavanca do gatilho.
- ▶ Com a unidade ligada, incline a unidade e lentamente gire o cortador de um lado para o lado como mostrado na **Fig. H**.
- ▶ Para operar como um aparador de manutenção, desconecte a unidade da fonte de energia. Aperte o botão e gire o tubo 180° como mostrado na **Fig. F**, a ferramenta engatará em posição. empurre suavemente a guia do fio aparador para baixo até sua posição como mostrado na **Fig. I** e posicione o cortador acima da superfície como mostrado na **Fig. I**.
- ▶ Volte para a posição de cortar desconectando a unidade da fonte de energia, apertando o botão e girando o tubo 180° de volta. A ferramenta engatará na posição de cortador. Quando usar a ferramenta, volte a guia do fio aparador para a posição original, fora do caminho.

## Função de Soprador

A GH750 converge o ar criado pelo motor através da proteção criando um varredor embutido. Este recurso pode ser usado para soprar a grama cortada para fora de caminhos e outras áreas de superfície dura.

## Linha de Corte/Alimentação de Linha

Seu cortador usa linha de náilon redonda de 0,065 polegada (1,65mm) de diâmetro. Durante o uso, as pontas das linhas de náilon ficarão desfiadas e desgastadas e a cuba especial de alto-alimentação de linha irá automaticamente alimentar e posicionar um novo segmento de linha. A linha de corte se desgastará mais depressa e exigirá mais alimentação se o corte ou aparo for feito junto a calçadas ou outras superfícies abrasivas ou estiver sendo cortado capim mais grosso. O mecanismo avançado de alimentação automática de linha detecta a necessidade de mais linha de corte e alimenta e posiciona o segmento correto de linha sempre que for necessário. Não bata a unidade no solo numa tentativa de alimentar linha ou para quaisquer outros fins.

## Colocar uma Nova Bobina de Linha de Corte AFS (Figs. J e K).

- ▶ Desconecte a ferramenta.
- ▶ Pressione as linguetas (1) e remova o cartucho (2) de seu alojamento (3) no cabeçote do cortador (**Fig. J**).
- ▶ Pegue a bobina vazia (4) com uma mão e o cartucho com a outra mão e puxe a bobina para fora do cartucho. Se a alavanca (5) na base do cartucho ficar desalojada, recoloque na posição correta antes de inserir a bobina nova no cartucho.
- ▶ Remova toda sujeira e grama do cartucho e do alojamento.
- ▶ Pegue a bobina nova e coloque-a na saliência (6)(**Fig. K**) do cartucho. Gire a bobina levemente até que esteja assentada.
- ▶ Solte a ponta de uma das linhas de corte e guie a linha por um dos olhais (7) **Fig. K**, a linha deve projetar-se aproximadamente 4-3/8 polegadas (111mm) do cartucho.

- ▶ Solte a ponta da outra linha de corte e guie a linha pelo outro olhal. A linha deve projetar-se aproximadamente 4-3/8 polegadas (111mm) do cartucho.
- ▶ Alinhe as linguetas do cartucho (1) com as ranhuras (8) do alojamento (**Fig. J**).
- ▶ Pressione o cartucho no alojamento até engatar firmemente no lugar.

⚠ **Cuidado!** Para evitar danos à ferramenta, se as linhas se corte se projetarem além da lâmina de corte (9), corte-as de forma que elas só atingem a lâmina (**Fig. J**). Enrolar linha nova numa bobina vazia (**Figs. L e M**) você pode enrolar nova linha de corte numa bobina vazia. pacotes de substituição de linha de corte de 0,065 polegada (1.65mm) estão disponíveis em seu revendedor local.

## Enrolar Linha Nova Numa Bobina Vazia (Figs. L e M)

você pode enrolar nova linha de corte numa bobina vazia. Pacotes de substituição de linha de corte de 0,065 polegada (1.65mm) estão disponíveis em seu revendedor local.

- ▶ Remova a bobina vazia da ferramenta como descrito em “Colocar uma Nova Bobina de Linha de Corte AFS”.
- ▶ Remova todo resto de linha de corte da bobina.
- ▶ Primeiro enrole a linha nova na parte superior da bobina:
  - Coloque ¾ de polegada (19mm) de linha de corte em uma das ranhuras de ancoragem de linha.
  - Enrole a linha de corte na bobina na direção da seta na bobina.
- ▶ Esteja certo de enrolar a linha de forma ordeira e em camadas. Não cruze (**Fig. L**).
  - Quando a linha de corte enrolada atingir os recessos (10), corte a linha (**Fig. M**).
  - Prenda temporariamente a linha nas ranhuras de fixação (11) num dos lados da bobina como mostrado no quadro da **Fig. M**.
- ▶ Repita o procedimento acima para a segunda linha de corte na seção inferior da bobina.
- ▶ Instale a bobina na ferramenta como descrito em “Colocar uma Nova Bobina de Linha de Corte”.

⚠ **Cuidado!** Antes de você começar a cortar, somente use o tipo apropriado de linha de corte. Assegure que a linha de corte esteja presente em ambas as seções da bobina (**Fig. L**).

⚠ **Importante!** Para garantir a **Segurança e Confiabilidade** do produto, consertos, manutenção e ajustes devem ser executados por centros de serviço autorizados ou outras empresas de serviço qualificado, usando sempre peças de reposição idênticas.

⚠ **Advertência!** Se o cabo de força estiver danificado, ele deverá ser substituído pelo fabricante, pelo centro de serviço autorizado da Black & Decker ou uma pessoa igualmente qualificada para evitar acidentes. Se o cabo for reparado ou substituído por uma pessoa qualificada, mas não autorizada pela Black & Decker, a garantia será perdida.



## ACESSÓRIOS

Utilize bobinas de substituição Black & Decker Modelo N° DF-065. Recarregue o fio de náilon (quer seja em grande volume ou bobina de substituição pré-enrolada) conforme demonstrado neste manual.

- ▶ **Use somente linha monofilamento de náilon de 0,065 polegada (1,65mm) de diâmetro.** Não use linha serrilhada ou de calibre maior, pois irá sobrecarregar o motor e causar superaquecimento. A unidade somente funciona corretamente com linha monofilamento de náilon de 0,065 polegada (1,65mm) de diâmetro. Esta linha está disponível em seu revendedor ou Centro de Serviço autorizado local.

⚠ **Advertência!** O uso de qualquer acessório não recomendado pela Black & Decker para ser utilizado nesta ferramenta pode ser perigoso.

## MANUTENÇÃO

⚠ **Advertência!** Para evitar lesão grave, desligue e desconecte a ferramenta antes de realizar qualquer manutenção.

1. Mantenha as ranhuras de entrada de ar (**Fig. N**) livres para evitar superaquecimento.
2. Sua linha de cortador pode ressecar com o tempo. Para manter sua linha em boas condições, guarde bobinas pré-enroladas de reposição ou linha a granel num saco plástico vedável com uma colher de chá de sopa de água.
3. Peças de plástico podem ser limpas usando um sabão suave ou um pano úmido.
4. O cortador de linha na borda da proteção pode ficar cego com o tempo. É recomendado que você periodicamente retoque o fio da lâmina com uma lima.

## SOLUÇÃO DE PROBLEMAS

⚠ **Advertência!** Para evitar lesão grave, desligue e desconecte a ferramenta antes de realizar qualquer manutenção.

### A Ferramenta Opera Lentamente

- ▶ Examine se o alojamento do cartucho gira livremente. Limpe-o cuidadosamente, se for necessário.
- ▶ Examine se a linha de corte não se projeta mais do que aproximadamente 4-3/8 polegadas (111mm) do cartucho. Se for o caso, corte-a de forma que só atinja a lâmina de colocação da linha de corte.

### A Alimentação Automática não Funciona

- ▶ Mantenha as lingüetas pressionadas e remova o cartucho do alojamento do cartucho no cabeçote do cortador.
- ▶ Puxe a linha de corte até se projetar aproximadamente 4-3/8 polegadas (111mm) do cartucho. Se for deixada linha de corte insuficiente na bobina, instale uma nova bobina de linha de corte.
- ▶ Alinhe as lingüetas do cartucho com as ranhuras do alojamento.
- ▶ Pressione o cartucho no alojamento até ele engatar

firmente no lugar.

- ▶ Se a linha de corte se projetar além da lâmina de corte, corte-a de forma que só toque na lâmina.
- Se a alimentação automática da linha ainda não funcionar ou a bobina estiver obstruída, tente as seguintes sugestões:
- ▶ Limpe minuciosamente o cartucho e o alojamento.
  - ▶ Remova a bobina e examine se a alavanca no cartucho pode se mover livremente.
  - ▶ Remova a bobina e desenrole a linha de corte, depois a enrole de novo com capricho. Recoloque a bobina no cartucho.

## PROTEÇÃO DO MEIO AMBIENTE



Coleta Seletiva. Este produto não deve ser descartado junto com o lixo doméstico normal. Caso ache necessário que seu produto Black & Decker seja substituído, ou caso não seja mais útil para você, não jogue-o fora junto com o lixo doméstico normal. Disponibilize este produto para coleta seletiva.



A coleta seletiva de produtos e embalagens usadas permite que os materiais sejam reciclados e utilizados novamente. A reutilização de materiais reciclados ajuda a prevenir poluição ambiental e reduz a demanda de matéria prima. Regulamentos locais podem prever a coleta seletiva de produtos elétricos, em lixeiras municipais ou pelo vendedor ao comprar um produto novo.

## INFORMAÇÕES DE SERVIÇO

A Black & Decker possui uma das maiores Redes de Serviços do País, com técnicos treinados para manter e reparar toda a linha de produtos Black & Decker. **Ligue: 0800-703 4644** ou consulte nosso site: [www.blackanddecker.com.br](http://www.blackanddecker.com.br), para saber qual é a mais próxima de sua localidade.

## ESPECIFICAÇÕES

Potência	GH750 800W
Voltagem	220V 127V
Velocidade	n <sub>0</sub> 7300/min
Largura de corte	35cm (14")

**DO NOT RETURN THIS PRODUCT TO THE STORE,**

first contact your local Black & Decker office  
or nearest authorized service center.

**GENERAL SAFETY RULES**

**⚠ Warning!** Read and understand all instructions. Failure to follow all instructions listed below, may result in electric shock, fire and/or serious personal injury.

**⚠ Warning!** When using electric gardening appliances, basic safety precautions should always be followed to reduce risk of fire, electric shock, and personal injury.

**Safety Guidelines/Definitions**

It is important for you to read and understand this manual. The information it contains relates to protecting **Your Safety** and **Preventing Problems**. The symbols below are used to help you recognize this information.

**⚠ Danger!** Indicates an imminently hazardous situation which, if not avoided, will result in death or serious injury.

**⚠ Attention!** Indicates a potentially hazardous situation which, if not avoided, could result in death or serious injury.

**⚠ Warning!** Indicates a potentially hazardous situation which, if not avoided, may result in minor or moderate injury.

**Warning!** Used without the safety alert symbol indicates a potentially hazardous situation which, if not avoided, may result in property damage.

**SAVE THESE INSTRUCTIONS****SAFETY INSTRUCTIONS****General Power Tool Safety Warnings.**

**Warning!** Read all safety warnings and all instructions. Failure to follow the warnings and instructions listed below may result in electric shock, fire and/or serious injury.

**Save all warnings and instructions for future reference.**

The term "power tool" in all of the warnings listed below refers to your mains operated (corded) power tool or battery operated (cordless) power tool.

**1. Work Area Safety**

- a. **Keep work area clean and well lit.** Cluttered and dark areas invite accidents.
- b. **Do not operate power tools in explosive atmospheres, such as in the presence of flammable liquids, gases or dust.** Power tools create sparks which may ignite the dust or fumes.
- c. **Keep children and bystanders away while operating a power tool.** Distractions can cause you to lose control.

**2. Electrical Safety**

- a. **Power tool plugs must match the outlet. Never modify the plug in any way. Do not use any adapter plugs with**

**earthed (grounded) power tools.** Unmodified plugs and matching outlets will reduce risk of electric shock.

- b. **Avoid body contact with earthed or grounded surfaces such as pipes, radiators, ranges and refrigerators.** There is an increased risk of electric shock if your body is earthed or grounded.
- c. **Do not expose power tools to rain or wet conditions.** Water entering a power tool will increase the risk of electric shock.
- d. **Do not abuse the cord. Never use the cord for carrying, pulling or unplugging the power tool. Keep cord away from heat, oil, sharp edges or moving parts.** Damaged or entangled cords increase the risk of electric shock.
- e. **When operating a power tool outdoors, use an extension cord suitable for outdoor use.** Use of a cord suitable for outdoor use reduces the risk of electric shock.
- f. **If operating a power tool in a damp location is unavoidable, use a residual current device (RCD) protected supply.** Use of an RCD reduces the risk of electric shock.

**Note:** The term "Residual Current Device (RCD)" can be replaced by "Ground Fault Circuit Interrupter (GFCI)" or by "Earth Leakage Circuit Breaker (ELCB)".

**3. Personal Safety**

- a. **Stay alert, watch what you are doing and use common sense when operating a power tool. Do not use a power tool while you are tired or under the influence of drugs, alcohol or medication.** A moment of inattention while operating power tools may result in serious personal injury.
- b. **Use personal protective equipment. Always wear eye protection.** Protective equipment such as dust mask, non-skid safety shoes, hard hat, or hearing protection used for appropriate conditions will reduce personal injuries.
- c. **Prevent unintentional starting. Ensure the switch is in the off-position before connecting to power source and/or battery pack, picking up or carrying the tool.** Carrying power tools with your finger on the switch or energising power tools that have the switch on invites accidents.
- d. **Remove any adjusting key or wrench before turning the power tool on.** A wrench or a key left attached to a rotating part of the power tool may result in personal injury.
- e. **Do not overreach. Keep proper footing and balance at all times.** This enables better control of the power tool in unexpected situations.
- f. **Dress properly. Do not wear loose clothing or jewellery. Keep your hair, clothing and gloves away from moving parts.** Loose clothes, jewellery or long hair can be caught in moving parts.
- g. **If devices are provided for the connection of dust extraction and collection facilities, ensure these are connected and properly used.** Use of these devices can reduce dust related hazards.

**4. Power Tool Use and Care**

- a. **Do not force the power tool. Use the correct power tool for your application.** The correct power tool will do the job better and safer at the rate for which it was designed.
- b. **Do not use the power tool if the switch does not turn it on and off.** Any power tool that cannot be controlled with the switch is dangerous and must be repaired.
- c. **Disconnect the plug from the power source and/or the battery pack from the power tool before making any adjustments, changing accessories, or storing power tools.** Such preventive safety measures reduce the risk of starting the power tool accidentally.
- d. **Store idle power tools out of the reach of children and do not allow persons unfamiliar with the power tool or these instructions to operate the power tool.** Power tools are dangerous in the hands of untrained users.
- e. **Maintain power tools. Check for misalignment or binding of moving parts, breakage of parts and any other condition that may affect the power tools operation. If damaged, have the power tool repaired before use.** Many accidents are caused by poorly maintained power tools.
- f. **Keep cutting tools sharp and clean.** Properly maintained cutting tools with sharp cutting edges are less likely to bind and are easier to control.
- g. **Use the power tool, accessories and tool bits etc., in accordance with these instructions, taking into account the working conditions and the work to be performed.** Use of the power tool for operations different from those intended could result in a hazardous situation.

**5. Service**

- a. **Have your power tool serviced by a qualified repair person using only identical replacement parts.** This will ensure that the safety of the power tool is maintained.

**6. Electrical Safety**



**Warning!** If the power cord is damaged, it must be replaced by the manufacturer, authorized Black & Decker Service Center or an equally qualified person in order to avoid damage or injury. If the power cord is replaced by an equally qualified person, but not authorized by Black & Decker, the warranty will not be valid.

**7. Labels on Tool**

The label on your tool may include the following symbols:

	Read Instructions Manual	V ..... Volts	..... Direct Current
	Use Eye Protection	A ..... Amperes	$n_0$ ..... No-Load Speed
	Use Ear Protection	Hz ..... Hertz	..... Class II Construction
		W ..... Watts	
		min ..... minutes	
		~ ..... Alternating Current	

..... Earthing Terminal

..... Safety Alert Symbol

...../min.. Revolutions or Reciprocation per minute

**8. Warning**



Warning



Unplug unit before cleaning or repairing



Read instruction manual



Do not expose to rain



Caution, flying debris,



**Attention!** Always wear safety glasses



Keep your distance



**Push and turn to change the cutting position**

**ADDITIONAL WARNINGS FOR STRING TRIMMERS**

- ▶ **Always wear eye protection:** Wear safety spectacles or goggles at all times when this tool is plugged in.
- ▶ **Guard:** Do not use this tool without guard attached.
- ▶ **Dress properly:** Do not wear loose clothing or jewelry. They can be caught in moving parts. rubber gloves and substantial rubber soled footwear are recommended when working outdoors. Don't operate the tool when barefoot or wearing open sandals. Wear long pants to protect your legs. Wear protective hair covering to contain long hair.
- ▶ **Nylon line:** Keep face, hands and feet clear of rotating nylon line at all times.
- ▶ **The rotating line performs a cutting function:** Use care when trimming around screens and desirable plantings.
- ▶ **Keep all by-standers away:** At a safe distance from work area, especially children.
- ▶ **Important warning:** When being used as an edger, stones, pieces of metal and other objects can be thrown out at high speed by the line. The tool and guard are designed to reduce the danger.
- ▶ **Make sure that other persons and pets are at least 100 feet (30m) away.**
- ▶ **To reduce the risk of rebound (ricochet) injury, work going away from any nearby solid object such as wall, steps, large stone, tree, etc.** Use great care when working close to solid objects and where necessary, do edging or trimming by hand.
- ▶ **Avoid accidentally starting:** Don't carry plugged-in tool with finger on trigger.
- ▶ **Do not force the tool:** At a rate faster than the rate at

which it is able to cut effectively.

- ▶ **Use the right tool:** Do not use this tool for any job except that for which it is intended.
- ▶ **Don't overreach:** Keep proper footing and balance at all times.
- ▶ **Don't abuse cord:** Don't yank cord from power supply. Keep cord from heat, oil, and sharp edges.
- ▶ **Damage to unit:** If you strike or become entangled with a foreign object, stop tool immediately, unplug, check for damage and have any damage repaired before further operation is attempted. Do not operate with a broken hub or spool.
- ▶ **Damage to cord:** Keep power cord away from rotating line. If you damage the cord, unplug it from the power supply before moving the tool or examining the damage. A damaged cord must be replaced before further use.
- ▶ **Disconnect tool:** When not in use, when replacing line, or prior to cleaning.
- ▶ **Avoid dangerous environmental conditions:** Do not use electric tools in damp or wet locations. Follow all instructions in this instruction manual for proper operation of your tool. Don't use the tool in the rain.
- ▶ **Do not operate portable electric tools in gaseous or explosive atmospheres:** Motors in these tools normally spark, and the sparks might ignite fumes.
- ▶ **Store idle tools indoors:** When not in use, tools should be stored indoors in a dry, locked-up place out of reach of children.
- ▶ **Ground fault circuit interrupter (GFCI) protection should be provided on the circuits or outlets to be used for the gardening appliance:** Receptacles are available having built in GFCI protection and may be used for this measure of protection.
- ▶ **Secure extension cord:** Using the cord retainer.
- ▶ **Stay alert:** Watch what you are doing. Use common sense. Do not operate tool when you are tired.
- ▶ **Maintain appliances with care:** Follow instructions in maintenance section. Inspect extension cords periodically and replace if damaged. Keep handles dry, clean and free from oil and grease.
- ▶ **Check damaged parts:** Before further use of the appliance, a guard or other part that is damaged should be carefully checked to determine that it will operate properly and perform its intended function. Check for alignment of moving parts, binding of moving parts, breakage of parts, mounting, and any other condition that may affect its operation. A guard or other part that is damaged should be properly repaired or replaced by an authorized Service Center unless otherwise indicated elsewhere in this manual.

⚠ **Warning!** When servicing double insulated tools, **use only identical replacement parts.** replace or repair damaged cords.

⚠ **Warning!** To prevent electrical shock hazard, use only with an extension cord suitable for outdoor use. Always connect extension cords to a fused line or one protected by a circuit breaker.

## Safety Warnings and Instructions: Polarized Plugs

To reduce the risk of electric shock, this equipment has a polarized plug (one blade is wider than the other) and will require the use of a polarized extension cord. The appliance plug will fit into a polarized extension cord only one way. If the plug does not fit fully into the extension cord, reverse the plug. If the plug still does not fit, obtain a correct polarized extension cord. A polarized extension cord will require the use of a polarized wall outlet. This plug will fit into the polarized wall outlet only one way. If the plug does not fit fully into the wall outlet, reverse the plug. If the plug still does not fit, contact a qualified electrician to install the proper wall outlet. Do not change the equipment plug, extension cord receptacle, or extension cord plug in any way.

Minimum Gauge for Cord Sets					
Volts	Total length of cord in feet				
120V	0-25	26-50	51-100	101-150	
220V	0-50	51-100	101-200	201-300	
Ampere Rating					
More than	No more than	American wire gage			
0-	6	18	16	16	14
6-	10	18	16	14	12
10-	12	16	16	14	12
12-	16	14	12	Not recommended	

## Safety Warnings and Instructions: Extension Cords

Make sure your extension cord is in good condition. When using an extension cord, be sure to use one heavy enough to carry the current your product will draw. An undersized cord will cause a drop in line voltage resulting in loss of power and overheating. The table shows the correct size to use depending on cord length and nameplate ampere rating. If in doubt, use the next heavier gauge. The smaller the gauge number, the heavier the cord. If the extension will be used outside, the cord must be suitable for outdoor work. The letters "WA" on the cord jacket indicate that the cord is suitable for outdoor use.

## ASSEMBLY/ADJUSTMENT SET-UP

Assembly tools required (not supplied):

**Phillips Screwdriver**

## Attaching the Two Piece Guard

⚠ **Warning!** Unplug the tool before attempting to attach the guard. Never operate tool without guard firmly in place. The

guard must always be on the tool to protect the user.

- ▶ Remove the two guard sections from the carton.
- ▶ Attach the first guard section with side tab into the groove around the housing as shown in **Fig. A**. Align the hole in the guard with the post on the trimmer housing.
- ▶ Remove the screw from the second guard section.
- ▶ Insert the top tab from the second guard section into the first guard section as shown in **Fig. B**.

**Note:** The rib behind the tab should be hooked over the rib of the first guard section **Fig. B**.

- ▶ Insert the side tab from the first guard section into the slot of the second guard section until you hear them “snap” together **Fig. C**.
- ▶ Insert the 3/4 inch (19mm) screw as shown in **Fig. D** to complete the guard assembly.
- ▶ Once the guard is installed, remove the covering from the line cut-off blade, located on the edge of the second guard section.

### Attaching the Auxiliary Handle

- ▶ Attach the handle to the metal shaft of the trimmer (with the Black & Decker logo facing upward) by pushing it onto the shaft from the side. Once it is pushed onto the metal shaft, the handle can be turned into the correct orientation.
- ▶ Insert the 2-1/2 inch (63.5mm) bolt through the holes in the handle and thread on the plastic knob as shown in **Fig. 5**.
- ▶ For maximum comfort and control, adjust the auxiliary handle to suit your height. Shorter users adjust handle to a lower position (away from you) and taller users, adjust handle to an upper position (towards you). The handle should be adjusted so that your front arm is straight when the trimmer is in the working position.

### Height Adjustment

- ▶ The overall height of the trimmer can be adjusted by pressing the button shown in **Fig. F** and moving the metal tube up or down into one of the three rectangular recesses in the tube until you hear it “snap” into place.

⚠ **Caution!** Confirm that the tube is locked in place by releasing the button and pushing down on the tube.

### Attaching Extension Cord

- ▶ An extension cord retainer (**Fig. G**) is built into the switch handle that prevents the cord from coming unplugged. To use this feature, simply double the extension cord about 8 inches (203mm) from the end, and insert it into the slot in the bottom of the handle area. Hook the loop formed by doubling the cord over the tab. Gently tug on the cord to insure that it is firmly retained in the trimmer's handle. Plug the receptacle end of the extension cord into the plug blades in the trimmer.

## OPERATING INSTRUCTIONS

⚠ **Warning!** Always use proper eye protection that conforms to ANSI Z87.1 (CAN/CSA Z94.3) while operating this power tool.

⚠ **Caution!** Inspect area to be trimmed and remove any wire, cord, or string-like objects which could become entangled in the rotating line or spool. Be particularly careful to avoid any wire which might be bent outwardly into the path of the tool, such as barbs at the base of a chain link fence.

### Switching On and Off

- ▶ To switch the tool on, squeeze the trigger lever.
- ▶ To switch the tool off, release the trigger lever.
- ▶ With the unit on, angle unit and slowly swing the trimmer side to side as shown in **Fig. H**.
- ▶ To operate as a maintenance edger, unplug the unit from the power source. Push the button and rotate the tube 180° as shown in **Fig. F**. The tool will lock in position. Gently pull the wire edge guide down into place as shown in **Fig. I** and position the trimmer above the surface as shown in **Fig. I**.
- ▶ Return to the trimming position by unplugging the unit from the power source, pushing the button and rotating the tube back 180°. The tool will lock in the trimmer position. When using the tool return the wire edge guide to the original position, out of the way.

### Blower Function

The GH750 funnels the air created by the motor up through the guard creating a built-in sweeper. This feature can be used to blow grass clippings off of sidewalks and other hard surface areas.

### Cutting Line/Line Feeding

Your trimmer uses .065 inch (1.65 mm) diameter, **round** nylon line. During use, the tips of the nylon lines will become frayed and worn and the special self feeding line hub will automatically feed and trim a fresh length of line. Cutting line will wear faster and require more feeding if the cutting or edging is done along sidewalks or other abrasive surfaces or heavier weeds are being cut. The advanced automatic line feeding mechanism senses when more cutting line is needed and feeds and trims the correct length of line whenever it's required. **Do not bump** unit on ground in attempt to feed line or for any other purposes.

### Fitting a New Spool of AFS Cutting Line (Figs. J & K)

- ▶ Unplug the tool.
- ▶ Depress the tabs (1) and remove the cassette (2) from the cassette housing (3) in the trimmer head (**Fig. J**).
- ▶ Grasp empty spool (4) with one hand and cassette with other hand and pull spool out from cassette. If lever (5) in base of cassette becomes dislodged, replace in correct position before inserting new spool into cassette.
- ▶ Remove any dirt and grass from the cassette and housing.
- ▶ Take the new spool and push it onto the boss (6) (**Fig. K**)

in the cassette. Rotate the spool slightly until it is seated.

- ▶ Unfasten the end of one of the cutting lines and guide the line into one of the eyelets (7) Fig. K. The line should protrude approximately 4-3/8 inches (111mm) from the cassette.
- ▶ Unfasten the end of the other cutting line and guide the line into the other eyelet. The line should protrude approximately 4-3/8 inches (111mm) from the cassette.
- ▶ Align the cassette tabs (1) with the slots (8) in the housing (Fig. J).
- ▶ Push the cassette onto the housing until it snaps securely into place.

⚠ **Caution!** To avoid tool damage, If the cutting lines protrude beyond the trimming blade (9), cut them off so that they just reach the blade (Fig. J).

### Winding New Line Onto an Empty Spool (Figs. L & M)

You may wind new cutting line onto an empty spool.

Replacement packs of .065 inch (1.65 mm) cutting line are available from your local dealer.

- ▶ Remove the empty spool from the tool as described in “Fitting a New Spool of AFS Cutting Line”.
- ▶ Remove any remaining cutting line from the spool.
- ▶ First wind new line onto the uppermost part of the spool.
  - Feed 3/4 inch (19mm) of cutting line into one of the line anchoring slots.
  - Wind the cutting line onto the spool in the direction of the arrow on the spool.
- ▶ Make sure to wind the line on neatly and in layers. Do not crisscross (Fig. L).
  - When the wound cutting line reaches the recesses (10), cut the line (Fig. M).
  - Temporarily park the line in the holding slots (11) on one side of the spool as shown in the inset in Fig. M.
- ▶ Repeat the above procedure for the second cutting line on the lower section of the spool.
- ▶ Fit the spool onto the tool as described in “Fitting a New Spool of Cutting Line”.

⚠ **Caution!** Before you begin trimming, only use the appropriate type of cutting line. Ensure that cutting line is present in both sections of the spool (Fig. L).

⚠ **!Important!** To assure product **Safety** and **Reliability**, repairs, maintenance and adjustment should be performed by authorized service centers or other qualified Service organizations, always using identical replacement parts.

⚠ **Warning!** If the supply cord is damaged, it must be replaced by the manufacturer, an authorized Black & Decker Service Centre or an equally qualified person in order to avoid a hazard. If the supply cord is replaced by an equally qualified person, but not authorized by Black & Decker, the warranty will lose effect.

## ACCESSORIES

Use Black & Decker replacement spool Model No. DF-065. Reload nylon line (either bulk or prewound replacement spool) as shown in this manual.

- ▶ **Use only .065 inch (1.65 mm) diameter nylon monofilament line.** Do not use serrated or heavier gauge line, as they will overload the motor and cause overheating. The unit only functions properly with .065 inch (1.65 mm) diameter nylon monofilament line. This line is available at your local dealer or authorized Service Center.

⚠ **Warning!** The use of any accessory not recommended by Black & Decker for use with this tool could be hazardous.

## MAINTENANCE

⚠ **Warning!** To avoid serious injury, switch off and unplug the tool before performing any maintenance.

1. Keep the air intake slots (Fig. N) clean to avoid overheating.
2. Your trimmer line can dry out over time. To keep your line in top condition, store spare pre-wound spools or bulk line in a plastic, sealable bag with a tablespoon of water.
3. Plastic parts may be cleaned by using a mild soap and a damp rag.
4. The line cutter on the edge of the guard can dull over time. It is recommended you periodically touch-up the sharpness of the blade with a file.

## TROUBLESHOOTING

⚠ **Warning!** To avoid serious injury, switch off and unplug the tool before performing any maintenance.

### Tool Runs Slowly

- ▶ Check that the cassette housing can rotate freely. Carefully clean it if necessary.
- ▶ Check that the cutting line does not protrude more than approximately 4-3/8 inches (111mm) from the cassette. If it does, cut it off so that it just reaches the line trimming blade.

### Automatic Line Feed Does Not Work

- ▶ Keep the tabs depressed and remove the cassette from the cassette housing in the trimmer head.
- ▶ Pull the cutting line until it protrudes approximately 4-3/8 inches (111mm) from the cassette. If insufficient cutting line is left on the spool, install a new spool of cutting line.
- ▶ Align the tabs on the cassette with the cut outs in the housing.
- ▶ Push the cassette onto the housing until it snaps securely into place.
- ▶ If the cutting line protrudes beyond the trimming blade, cut it off so that it just reaches the blade.

If the automatic line feed still does not work or the spool is jammed, try the following suggestions:

- ▶ Carefully clean the cassette and housing.



- ▶ Remove the spool and check if the lever in the cassette can move freely.
- ▶ Remove the spool and unwind the cutting line, then wind it on neatly again. Replace the spool into the cassette.

## PROTECTING THE ENVIRONMENT



Separate collection. This product must not be disposed of with normal household waste. Should you find one day that your Black & Decker product needs replacement, or if it is of no further use to you, do not dispose of it with household waste. Make this product available for separate collection.



Separate collection of used products and packaging allows materials to be recycled and used again. Re-use of recycled materials helps prevent environmental pollution and reduces the demand for raw materials. Local regulations may provide for separate collection of electrical products from the household, at municipal waste sites or by the retailer when you purchase a new product.

## SERVICE INFORMATION

Black & Decker offers a full network of company-owned and authorized service locations. All Black & Decker Service Centers are staffed with trained personnel to provide customers with efficient and reliable power tool service. For more information about our authorized service centers and if you need technical advice, repair, or genuine factory replacement parts, contact the Black & Decker location nearest you, or visit us at [www.BlackandDecker-la.com](http://www.BlackandDecker-la.com)

## SPECIFICATIONS

Power	<b>GH750</b> 800W
B3	120V
Speed	n <sub>0</sub> 7300/min (rpm)
Cutting width	35cm (14")

Solamente para propósito de Argentina:  
Importado por: Black & Decker Argentina S.A.  
Pacheco Trade Center  
Colectora Este de Ruta Panamericana  
Km. 32.0 El Talar de Pacheco  
Partido de Tigre  
Buenos Aires (B1618FBQ)  
República de Argentina  
No. de Importador: 1146/66  
Tel.: (011) 4726-4400

Imported by/Importado por:  
Black & Decker do Brasil Ltda.  
Rod. BR 050, s/n° - Km 167  
Dist. Industrial II  
Uberaba - MG - Cep: 38064-750  
CNPJ: 53.296.273/0001-91  
Insc. Est.: 701.948.711.00-98  
S.A.C.: 0800-703-4644

Solamente para propósitos de Colombia  
Importado por: Black & Decker de Colombia, S.A.  
Carrera 85D # 51-65, Bodega 23  
Complejo Logístico San Cayetano  
Bogotá - Colombia  
Tel.: 744-7100

Solamente para propósito de Chile:  
Importado por: Black & Decker de Chile, S.A.  
Av. Pdte. Eduardo Frei M. 6001-67 Conchalí  
Santiago de Chile  
Tel.: (56-2) 687 1700

**Impreso em China**  
**Impreso en China**  
**Printed in China**  
**90572065**  
**03/10/11**

Solamente para propósito de México:  
Importado por: Black & Decker S.A. de C.V.  
Bosques de Cidros, Acceso Radiatas No.42  
3a. Sección de Bosques de las Lomas  
Delegación Cuajimalpa,  
05120, México, D.F.  
Tel.: (52) 555-326-7100  
R.F.C.: BDE810626-1W7

Black & Decker del Perú S.A.  
Av. Enrique Meiggs 227.  
Pque. Industrial - Callao  
Tel.: (511) 614-4242  
RUC 20266596805