

BLACK+DECKER™

MANUAL DE INSTRUÇÕES

Leia as instruções antes de usar o produto.



AJ4040

Ferro a vapor

TECHNO MOTION



SUMÁRIO

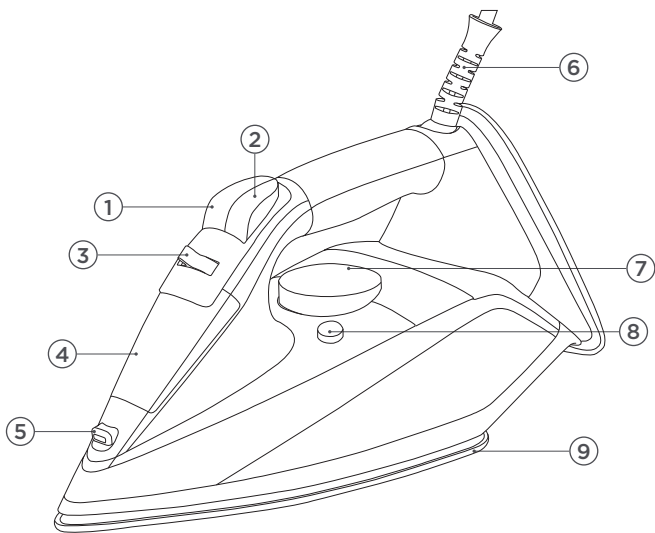
Introdução	2
Conhecendo o produto	3
Informações importantes	4
Utilizando o ferro AJ4040	6
Armazenamento	9
Guia de extensões	9
Garantia	10

INTRODUÇÃO

Com o ferro a vapor **AJ4040 TECHNO MOTION** da **BLACK+DECKER**, passar suas roupas será muito mais prático e fácil! Além das funções básicas e de seu design elegante e moderno, ele conta com o desligamento automático, que desativa o ferro após 8 minutos sem uso (na vertical) ou 30 segundos (na horizontal) - basta movimentá-lo que ele liga novamente. Sua eficiência e a base **TECHNO CERAMIC** reduzem o tempo e o esforço de passar as roupas. Com a **BLACK+DECKER**, fica fácil!

CONHECENDO O PRODUTO

- ① Botão de spray
- ② Botão de jato a vapor
- ③ Controle de vapor
- ④ Reservatório de água
- ⑤ Spray duplo frontal
- ⑥ Protetor de cabo elétrico giratório 360°
- ⑦ Seletor de temperatura
- ⑧ Botão de autolimpeza
- ⑨ Base antiaderente



INFORMAÇÕES IMPORTANTES



ATENÇÃO! Antes de usar o Ferro AJ4040, leia atentamente todas as instruções. Mantenha este manual guardado para referências futuras.

1. Este produto, devido a sua função, mantém a base em uma temperatura que, em contato com a pele, provoca queimaduras. Não toque nas partes metálicas durante o uso do ferro, ou quando este estiver resfriando.

2. Antes de ligar o ferro na rede elétrica, verifique se a tensão indicada no aparelho (localizada na parte inferior do produto) corresponde à tensão elétrica (voltagem) em sua casa. Se este não for o caso, não use o ferro e entre em contato com uma Assistência Técnica Autorizada **BLACK+DECKER**.

3. Se uma extensão for necessária, atente-se para o guia sobre a utilização de fios e extensões na Página 9 deste manual. Fios limitados a correntes menores podem superaquecer. Tome cuidado para não pisar ou tropeçar no fio.

NOTA: Antes de usar pela primeira vez, remova qualquer etiqueta adesiva ou rótulos colados nas partes metálicas do aparelho.

4. Este aparelho não deve ser usado por crianças ou pessoas com capacidade física, mental e sensorial reduzida ou com pouco conhecimento e experiência, a menos que esteja supervisionada ou instruída por alguém responsável por sua segurança.

5. Supervisione as crianças para garantir que não brinquem com o aparelho.

6. Não deixe o cabo pendurado na borda da tábua de passar ou balcão, nem deixe-o tocar em superfícies quentes. Isso pode causar acidentes ou deteriorar o cabo. Não carregue ou puxe o produto pelo seu cabo elétrico.

7. Não coloque o aparelho perto de botijões de gás, queimadores elétricos ou fornos aquecidos. Não utilize-o na presença de explosivos e/ou gases inflamáveis.

8. Utilize apenas água destilada ou fervida.

9. O ferro não deve ser deixado sem vigilância enquanto

estiver ligado à rede de alimentação.

10. Ao colocar o ferro em seu suporte, garantir que a superfície na qual o suporte for colocado seja estável.

11. Deve-se apoiar o ferro sempre em superfícies estáveis. Isso impede que o equipamento caia, prevenindo danos ou ferimentos.

12. O ferro não deve ser utilizado nas seguintes situações: após queda, ou se nele houver sinais claros de dano e/ou vazamento. Encaminhe-o a uma Assistência Técnica Autorizada **BLACK+DECKER** para vistoria antes de voltar a utilizá-lo.

13. O plugue deve ser removido da tomada antes do reservatório ser preenchido com água.

14. Após desconectar o plugue da tomada, a base resfria-se lentamente. Deixe-a resfriar mantendo o ferro na posição vertical e fora do alcance de crianças. Apenas guarde-o quando estiver completamente resfriado.

15. Não toque na superfície quente. Use a alça para mover o produto.

16. Não utilizar em ambiente externo.

17. Nunca desmonte o produto. Reparos devem ser realizados exclusivamente por uma Assistência Técnica Autorizada **BLACK+DECKER**.

18. Se o cabo de alimentação estiver danificado, ele deve ser encaminhado a uma Assistência Técnica Autorizada **BLACK+DECKER**.

19. O uso de acessórios não recomendados pelo fabricante pode ser perigoso.

20. Para proteger-se contra choques elétricos, não mergulhe qualquer parte do ferro em água ou outros líquidos.

21. Não use o ferro com o cabo elétrico ou o plugue em más condições, ou se o mesmo for derrubado ou danificado de qualquer forma, pois isso pode causar imprecisão na temperatura marcada ou choque elétrico.

22. Desligue o ferro da tomada quando não estiver em uso, ou ainda quando deixar o recinto onde ele estiver sendo usado.

23. Este produto é destinado para uso doméstico e não comercial ou industrial.



UTILIZANDO O FERRO AJ4040

RESERVATÓRIO DE ÁGUA

1. Antes de acrescentar água, retire o equipamento da tomada.
- 2. Coloque o controle de vapor na posição “mínimo”.**
3. Abra a tampa do reservatório de água, e então preencha com água.
4. Feche a tampa do reservatório de água antes de iniciar o uso.

JATO A VAPOR

Coloque o seletor de temperatura na posição MAX, e então pressione o botão de jato de vapor. O jato de vapor sairá pela base do ferro.



FERRO A VAPOR

1. Ao utilizar o ferro, coloque o seletor de vapor no nível mínimo e o seletor de temperatura em MAX.
2. Depois que o indicador parar de piscar, mova o controle de vapor para a posição adequada, o vapor começará a sair e você pode começar a passar suas roupas.



NOTA: Na função vapor, você pode utilizar o ferro para desamassar roupas no cabide!

SPRAY DUPLO

Aperte o botão de spray, e água será pulverizada pelas saídas de spray frontal. Garanta que o reservatório de água tenha água o suficiente enquanto estiver utilizando esta função.

FERRO A SECO

Posicione o controle de vapor em “Mínimo”, coloque o seletor de temperatura em uma posição adequada e utilize o ferro normalmente.

ATENÇÃO! O produto pode conter resquícios de água em seu interior, isso é normal devido ao seu processo de fabricação e não apresenta risco ao produto ou ao usuário.

AUTO LIMPEZA

Primeiramente, preencha o reservatório de água, e depois conecte o equipamento à tomada. Posicione o controle de temperatura na posição “Máximo”, aguarde por 3 minutos e então pressione o botão de auto limpeza por aproximadamente 1 minuto. Jatos de vapor e água quente irão sair pela base do ferro, para limpar a câmara de vapor. Utilize esta função a cada duas semanas, em caso de uso frequente.

ANTI GOTEJAMENTO

O ferro é equipado com a função anti gotejamento: ele para de soltar vapor automaticamente quando a temperatura estiver baixa demais para evitar o gotejamento através da base.

ANTI CALCÁRIO

A função anti calcário filtra os minerais da água, para prevenir o acúmulo de resíduos minerais nas saídas de vapor.

A filtragem é feita internamente, não sendo necessária ação do usuário.

DESLIGAMENTO AUTOMÁTICO

Se o ferro estiver ligado e não for movimentado num período de 8 minutos (na posição vertical) ou 30 segundos (apoiado na horizontal na base), seu dispositivo de segurança interna irá desligar o ferro, após emitir um aviso sonoro, e o indicador de desligamento automático irá piscar. **Movimente o equipamento para liga-lo novamente.**



ARMAZENAMENTO

Após o uso, retire o plugue da tomada, se houver água no reservatório, esvazie-o, coloque o controle de vapor no mínimo, e o controle de temperatura também na posição “Mínimo”. Deixe o ferro esfriar, e armazene-o em um local seco e seguro, na posição vertical.

GUIA PARA USO DE EXTENSÕES

GUIA PARA UTILIZAÇÃO DE FIOS E EXTENSÃO DOS PRODUTOS BLACK&DECKER	TIPO DE FIO	ATÉ 5 M	DE 5 A 10 M
	Tripolar	3 x 1,0 mm ²	3 x 1,5 mm ²

GARANTIA TOTAL DE UM ANO

CONDIÇÕES GERAIS DE GARANTIA

1. Desde que observadas rigorosamente as instruções deste manual e respeitadas as disposições legais aplicáveis, a Black&Decker do Brasil Ltda. assegura ao proprietário consumidor deste aparelho garantia contra defeito de peças ou de fabricação que nele se apresentar no período de um ano, contados a partir da data de emissão da nota fiscal de compra.
2. A **BLACK+DECKER** restringe sua responsabilidade unicamente na substituição gratuita de peças que apresentarem defeito de fabricação, exceto as que estiverem com desgaste natural durante a vigência da garantia.
3. A **BLACK+DECKER** obriga-se a prestar os serviços acima referidos, tanto os gratuitos como os remunerados, somente nas localidades onde mantiver postos de assistências técnicas autorizadas **BLACK+DECKER**.
 - 3.1 Postos de Serviços Autorizados são aqueles credenciados pela **BLACK+DECKER** e indicados pelo Serviço de Atendimento ao Consumidor (0800 703 46 44). Os profissionais que atendem o consumidor nesses postos são treinados periodicamente pela própria **BLACK+DECKER** e estão obrigados a utilizar apenas peças originais e a recomendar somente materiais e acessórios aprovados pela própria **BLACK+DECKER**.
 - 3.2 Postos de Serviços não autorizados são os que não estão credenciados pela Black&Decker do Brasil e, portanto, não são indicados pelo Serviço de Atendimento ao Consumidor. Os profissionais destes postos não são treinados, nem fiscalizados pela **BLACK+DECKER**, que sobre eles não tem nenhuma responsabilidade.
4. O comprador/consumidor, residente em outra localidade, que não tenha posto autorizado **BLACK+DECKER** terá que entrar em contato com a **Central de Atendimento** através do telefone gratuito **0800 7034644** para as devidas orientações quanto ao envio do produto para um posto autorizado da marca. Através deste contato se for determinado o envio do produto via correios, ou transportadora, a **BLACK+DECKER** não se responsabiliza pelos riscos de transporte.
5. A Black&Decker do Brasil reserva-se o direito de alterar as especificações técnicas e as características do produto por desenvolvimento técnico, sem prévio aviso.
6. Produto exclusivo para uso doméstico.
7. Este aparelho não é destinado a ser operado por meio de um dispositivo externo ou sistema de controle remoto separado.

NOTA: Para efeito da prestação de serviço em garantia, deverá ser apresentada a cópia legível da nota fiscal de compra do aparelho a assistência técnica autorizada, pois a mesma será recolhida. Acessórios substituíveis pelo consumidor podem ser encontrados nas Assistências Técnicas Autorizadas **BLACK+DECKER**.

HIPÓTESES QUE ACARRETAM A PERDA DA GARANTIA

O consumidor perderá totalmente a garantia prevista neste certificado nas seguintes hipóteses:

1. Utilizar o produto em desacordo, sem estrita observância das especificações técnicas constantes deste manual ou fornecida por escrito pela **BLACK+DECKER**.
2. Mau uso.
3. Se ficar constatado que foram incorporados ao produto peças e componentes não originais, ou acessórios inadequados não recomendados pela **BLACK+DECKER**.
4. Peças com desgaste natural.
5. Reparos efetuados por postos não autorizados da **BLACK+DECKER**.
6. A **BLACK+DECKER** declara a garantia nula e sem efeito se este aparelho sofrer dano resultante de acidente, de uso abusivo e também se utilizado em tensão elétrica imprópria ou sujeita a flutuações excessivas.
7. Utilizar o produto para uma finalidade a qual ela não foi projetada.
8. Uso excessivo constatado pelos postos de assistência técnica autorizada ou ainda se apresentar sinais de violação, ajuste ou conserto por pessoa não autorizada pela **BLACK+DECKER**.
9. Nos demais casos que, de acordo com a lei e com este manual caracterizam desobediência do consumidor ou usuário às regras de segurança e conservação do produto.
10. A garantia estendida, se houver, é uma forma de seguro, paga pelo consumidor, regulamentada pela SUSEP (Superintendência de Seguros Privados). Consiste na manutenção do produto após o vencimento da garantia legal (90 dias) ou garantia contratual (prazo estipulado pelo fabricante). O consumidor deve ficar atento, pois o fabricante não responde por esta garantia estendida. Esta garantia é de responsabilidade da empresa que contrata o seguro.

SERVIÇOS OU REPAROS

Serviço quando necessário, deve ser executado por uma Assistência Técnica Autorizada **BLACK+DECKER**.

A **BLACK+DECKER** possui uma das maiores redes de serviços do país, com técnicos treinados para manter e reparar toda a linha de produtos **BLACK+DECKER**.

Ligue **0800 7034644** ou consulte nosso site: www.blackedecker.com.br, para saber qual é a assistência mais próxima da sua localidade.

PROTEÇÃO DO MEIO AMBIENTE - COLETA SELETIVA



Produtos marcados com este símbolo não devem ser descartados com o lixo doméstico normal.



Estes produtos contêm materiais que podem ser recuperados ou reciclados, reduzindo a demanda por matérias-primas. Recicle os produtos elétricos de acordo com as legislações locais.

Importado por:

Black & Decker do Brasil Ltda.

ROD. BR 050 s/n KM 167 L. 05, Parte Q. 1
Bairro Distrito Industrial II - CEP 38064-750
Uberaba-MG

Inscrição sob o nº do CNPJ: 53.296.273/0001-91
I.E.: 701.948.711.00-98

Fabricado na China

Conheça toda
a linha de produtos
da **BLACK+DECKER.**

Visite nosso site:



www.blackedecker.com.br
0800 703 46 44