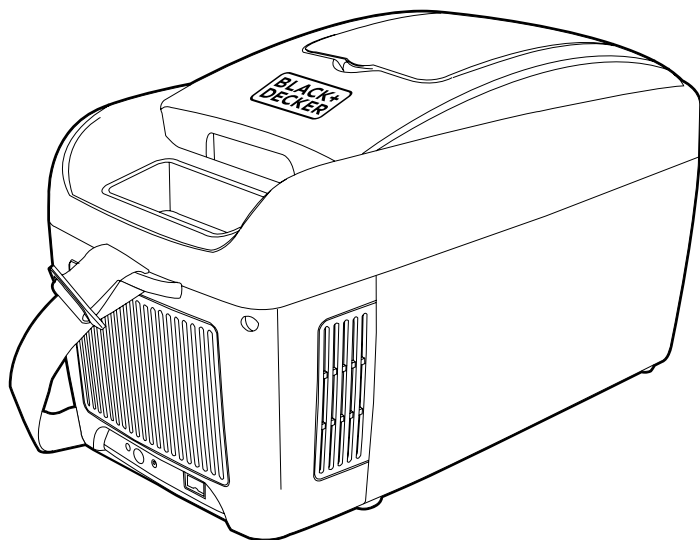


BLACK+ DECKER™

BDC6L-LA

Nevera/Calentador Termoeléctrica
Geladeira/Aquecedor Termoeléctrica
Thermoelectric Cooler/Warmer

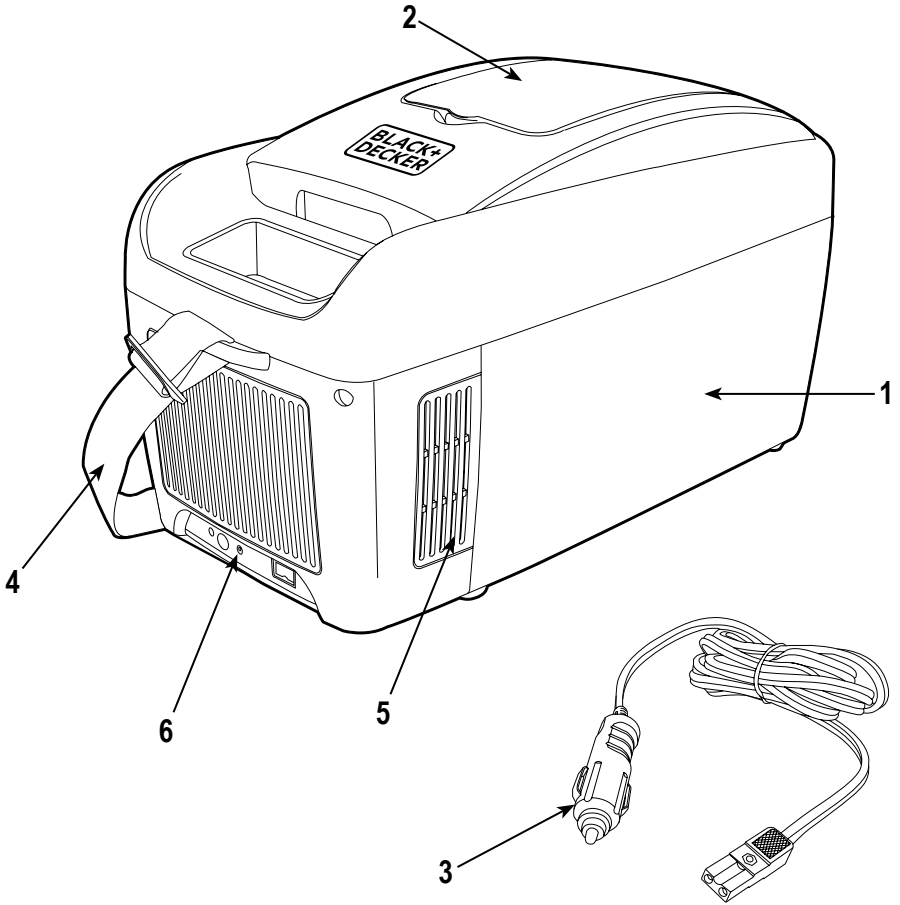


Español 3
Português 7
English 11

MANUAL DE INSTRUCCIONES MANUAL DE INSTRUÇÕES INSTRUCTIONS MANUAL

ADVERTENCIA: LEASE ESTE INSTRUCTIVO ANTES DE USAR EL PRODUCTO.
ADVERTÊNCIA: LEIA ESTAS INSTRUÇÕES ANTES DE USAR O PRODUTO.
WARNING: READ INSTRUCTIONS MANUAL BEFORE USING PRODUCT.

FIG. A



NO DEVUELVA ESTE PRODUCTO A LA TIENDA, comuníquese antes a las oficinas locales o con el Centro de Servicio BLACK+DECKER más cercano a usted.

La nevera esta diseñada para enfriar o calentar alimentos. Cuenta con un interruptor para alternar entre los modos calentamiento y refrigeración. El equipo está diseñado para uso con 12V CC en el encendedor del auto, barco o casa rodante. Este electrodoméstico también puede utilizarse en camping. No debe exponerse a la lluvia.

CONSERVE ESTAS INSTRUCCIONES

⚠ **¡Advertencia!** Lea todas las instrucciones antes de operar el producto. El incumplimiento de todas y cada una de las instrucciones enumeradas a continuación puede provocar una descarga eléctrica, un incendio o lesiones graves.

NORMAS GENERALES DE SEGURIDAD



INSTRUCCIONES DE SEGURIDAD Advertencias de seguridad generales del refrigerador termoelectrónico.

¡Atención! Lea todas las advertencias e instrucciones de seguridad. En caso de no respetarse las advertencias e instrucciones indicadas a continuación, podría producirse una descarga eléctrica, incendio y/o lesión grave.

Conserve todas las advertencias e instrucciones para su posterior consulta. En caso de reventa del equipo, este manual de operaciones deberá entregarse con el mismo.

1. No opere este equipo si está visiblemente dañado.
2. Asegúrese de que las ranuras de ventilación no estén cubiertas.
3. Este equipo sólo puede ser reparado por personal calificado. Reparaciones inadecuadas pueden conllevar riesgos considerables.
4. Personas (incluyendo niños) cuya capacidad física, mental o sensorial, o falta de conocimiento o experiencia, les impida utilizar el electrodoméstico de forma segura no deben utilizarlo sin supervisión o instrucción inicial por parte de un responsable.
5. Los equipos electrónicos no son juguetes. Siempre guarde y use el equipo fuera del alcance de los niños.
6. Los niños deben ser supervisados para evitar que jueguen con el equipo.
7. Los alimentos sólo deben almacenarse en su envase original o en recipientes apropiados.
8. El módulo de refrigeración no es apropiado para el transporte de materiales cáusticos o que contengan solventes.

9. Sólo conecte el equipo con el cable de 12V suministrado en un tomacorrientes de 12V.
10. No retire el enchufe del encendedor o del tomacorrientes tirando del cable.
11. Si el cable de conexión estuviera dañado, deberá ser sustituido por otro del mismo tipo y especificaciones.
12. Desconecte el cable:
 - a. Antes de realizar la limpieza y el mantenimiento
 - b. Después del uso
13. Verifique que la especificación de tensión en la placa corresponda a la energía de alimentación.

OPERACIÓN SEGURA DEL EQUIPO

1. Antes de prender el equipo, asegúrese de que el cable de alimentación y el enchufe están secos.
2. No coloque el equipo cerca de la llama o de fuentes de calor (estufas, luz solar directa, hornos a gas etc.)

⚠ **¡Cuidado!** Peligro de sobrecalentamiento:

Asegúrese de que siempre haya ventilación suficiente para no acumular el calor generado en la operación. Asegúrese de que el equipo está suficientemente alejado de paredes y otros objetos para permitir la circulación del aire.

3. No llene el recipiente interior con hielo o líquido directamente. Se sugiere poner el hielo o líquido en un recipiente, y luego ponerlo en el recipiente interior.
4. Nunca sumerja el equipo en el agua.
5. Proteja el equipo y el cable del calor y la humedad.
6. El fabricante no será responsable por daños causados derivados de una operación inadecuada o incorrecta.

⚠ **¡Precaución!** Asegúrese de que los objetos colocados en el refrigerador son apropiados para el enfriamiento a la temperatura seleccionada.

CARACTERÍSTICAS

1. Módulo termoelectrónico
2. Tapa plástica
3. Cable de conexión para 12V
4. Correa para el hombro
5. Ranuras de ventilación
6. Panel de control

NORMAS GENERALES DE SEGURIDAD

⚠ **¡Advertencia!** No pase de frío a caliente o de caliente a frío. El cambio instantáneo de 100 grados puede dañar la unidad. Es necesario apagar la unidad, esperar 10 min y luego deslizar el interruptor principal a la función deseada de calor o frío.

4 • ESPAÑOL

⚠ **¡Advertencia!** Lea cuidadosamente y comprenda todas las **instrucciones de ensamblado y operación** antes de operar. La falta de cumplimiento con las reglas de seguridad y otras precauciones básicas de seguridad puede ocasionar lesiones personales graves.

⚠ **¡Precaución!** No permita que las personas operen o ensamblen este refrigerador y calentador hasta que hayan leído este manual y hayan desarrollado un entendimiento profundo de cómo funciona el refrigerador y calentador.

⚠ **¡Advertencia!** Las advertencias e instrucciones que se describen en este manual de instrucciones no pueden cubrir todas las posibles condiciones y situaciones que pueden ocurrir. El operador debe entender que el sentido común y la precaución son factores que no pueden ser incorporados en este producto, sino que deben ser suministrados por el operador.

INSTRUCCIONES DE SEGURIDAD ELÉCTRICA PARA LA FUENTE DE ALIMENTACIÓN

Para cumplir con los requisitos de seguridad establecidos en las diversas publicaciones internacionales, deben observarse las siguientes medidas al utilizar esta unidad:

1. La temperatura ambiente máxima alrededor de la fuente de alimentación no debe exceder la indicada en su etiqueta.
2. Al conectar la unidad a la alimentación eléctrica y al equipo respectivamente, debe asegurarse que la tensión sea la indicada en la misma.
3. El consumo de los equipos conectados a la salida de la fuente no debe exceder lo indicado en la unidad.
4. Este producto se puede utilizar al aire libre, sólo asegúrese de que no se moje.
5. Si el cable de alimentación está dañado, debe ser reparado por el fabricante, por su representante o por personal calificado para evitar peligros.
6. En caso de que la unidad haya recibido golpes, se observen daños en la cubierta de protección, o fallas, la misma no debe usarse y debe ser llevada a reparar exclusivamente por personal técnicamente capacitado, designado por la empresa importadora del producto y/o responsable legal.
7. El equipo debe ser enchufado en un toma visible y de fácil acceso.
8. Este producto **“No es un juguete para niños”**. Solamente debe ser utilizado por mayores de 8 años.

PRECAUCIONES DE SEGURIDAD IMPORTANTES

Nota: Hay un fusible de vidrio 10A reemplazable en el adaptador del encendedor. Reemplace un fusible fundido

desenroscando suavemente la punta del enchufe del encendedor e insertando uno nuevo de similar valor nominal de amperaje. No reemplace el fusible con un fusible de mayor amperaje nominal.

- ▶ **No** sumerja el enchufe de 12V del refrigerador/calentador en el agua.
- ▶ **No** introduzca objetos extraños en las aberturas de ventilación del refrigerador/calentador. Las aberturas de ventilación no se deben cubrir en ningún momento mientras el refrigerador/calentador esté funcionando.
- ▶ **No** use el refrigerador/calentador al aire libre cuando esté lloviendo o nevando, no está diseñado para ser resistente al agua.
- ▶ **No coloque el refrigerador/calentador cerca de fuentes de calor:** rejillas de calefacción, radiadores, luz solar y/o cualquier otra fuente de calor.
- ▶ **No** use el refrigerador/calentador en presencia de vapores o gases inflamables, como el propano.
- ▶ **No** lo utilice para cocinar.
- ▶ **No** lo utilice por razones médicas o para almacenamiento de medicina.
- ▶ **No** opere el refrigerador/calentador si ha recibido un golpe fuerte, se ha caído o se ha dañado de cualquier otra manera.
- ▶ **No** coloque líquidos o alimentos en contacto directo con la unidad.
- ▶ **Manténgase fuera del alcance de los niños.** El interior se pone muy caliente o frío y podría causar lesiones.

OPERACIÓN

Nota: Antes de usar su nuevo módulo de refrigeración por primera vez, debe limpiarlo por dentro y por fuera con un paño húmedo por razones de higiene.

- ▶ Asegúrese de que el interruptor principal está en la posición de **apagado (OFF)**.
- ▶ Arranque el motor del vehículo.
- ▶ Conecte el cable de alimentación en el refrigerador/calentador.
- ▶ Conecte el cable de alimentación a la toma del encendedor de 12V con firmeza.
- ▶ Encienda el refrigerador/calentador deslizando el interruptor principal a la posición deseada de calor o frío.
- ▶ El **LED Verde** se ilumina cuando se enfría y el **LED Rojo** se ilumina cuando se calienta.
- ▶ Coloque los alimentos/bebidas en el interior del refrigerador/calentador y cierre la tapa.
- ▶ Apague el refrigerador/calentador deslizando el interruptor principal a la **posición OFF**.
- ▶ La unidad siempre funcionará mejor si se llena de alimentos/bebidas que ya están fríos o calientes. Para las funciones de enfriamiento, añadir un poco de hielo, el cual ayudará mucho a enfriar.

- ▶ Opere la unidad sólo con el cable proporcionado. Guarde el cable en el interior de la unidad para evitar perderlo.

Descripción técnica

- ▶ La nevera es completamente portátil. Enfría productos hasta un máximo de 18°C (65°F) a temperatura ambiente, o las mantiene frías.
- ▶ Su sistema de refrigeración Peltier es resistente al desgaste y libre de CFC, el calor se disipa con un ventilador.

Consejos para ahorro de energía

- Elija un local bien ventilado para su instalación y que esté protegido de la luz solar directa.
- Deje enfriar los alimentos calientes antes de colocarlos en el equipo para mantenerlos fríos.
- No abra el módulo de refrigeración más de lo necesario.
- No deja la tapa abierta más tiempo del necesario.

USO Y CUIDADO

- ▶ No modifique el refrigerador/calentador de ninguna manera. La modificación no autorizada puede afectar el funcionamiento y/o la seguridad y podría afectar la vida útil del equipo. El refrigerador/calentador fue diseñado para aplicaciones específicas.
- ▶ Siempre revise si hay piezas dañadas o gastadas antes de utilizar el refrigerador/calentador. Las partes rotas afectarán la operación. Reemplace o repare las piezas dañadas o desgastadas inmediatamente.
- ▶ Cuando el refrigerador/calentador no esté en uso, guárdelo en un lugar seguro fuera del alcance de los niños. Revise que esté en buenas condiciones antes de su almacenamiento y antes de volver a usarlo.

Función de refrigerador

- ▶ Esta unidad tardará unos 30-60 min en enfriarse a 7°C (44,6°F) ± 2 cuando la temperatura ambiente es de 25°C. Cuanto mayor sea la temperatura ambiente, mayor será la temperatura de enfriamiento.
- ▶ Los artículos pre-refrigerados ayudarán al refrigerador a enfriarse más rápido.
- ▶ El refrigerador seguirá funcionando mientras la unidad esté enchufada
- ▶ Después de ser desenchufada, la unidad permanecerá fresca durante un periodo de tiempo.
- ▶ El contenido de la unidad saldrá a temperatura ambiente con el tiempo y se debe tener cuidado para que los alimentos no se descompongan.

Función de calefacción

- ▶ La unidad tardará unos 30 minutos en calentarse a 65°C (149°F) ± 2°C. Los artículos precalentados ayudarán a que el calentador se caliente más rápido.
- ▶ El calentador seguirá funcionando mientras la unidad esté enchufada.

- ▶ El calentador se apagará y encenderá automáticamente varias veces para evitar el sobrecalentamiento.
- ▶ Después de ser desenchufada, la unidad permanecerá caliente durante un periodo de tiempo.
- ▶ El contenido de la unidad saldrá a temperatura ambiente con el tiempo y se debe tener cuidado para que los alimentos no se descompongan.

LIMPIEZA Y MANTENIMIENTO

- ▶ Apague la unidad, desenchufe el cable de alimentación y deje que se enfríe o caliente hasta alcanzar la temperatura ambiente.
- ▶ Limpie el interior con un paño limpio y húmedo. Use un jabón suave con agua si es necesario. No use limpiadores abrasivos, depuradores o químicos para el hogar, ya que podría dañar el acabado.
- ▶ No sumerja la unidad en agua.
- ▶ Se recomienda revisar la condición general de la unidad antes de utilizarla. Mantenga su refrigerador y calentador en buen estado mediante la adopción de un programa de reparación y mantenimiento a conciencia. Las reparaciones necesarias deben ser realizadas por personal calificado.

PROTECCIÓN DEL MEDIO AMBIENTE



Separación de desechos. Este producto no debe desecharse con la basura doméstica normal. Si llega el momento de reemplazar su producto BLACK+DECKER o éste ha dejado de tener utilidad para usted, no lo deseche con la basura doméstica normal. Asegúrese de que este producto se deseche por separado.



La separación de desechos de productos usados y embalajes permite que los materiales puedan reciclarse y reutilizarse. La reutilización de materiales reciclados ayuda a evitar la contaminación medioambiental y reduce la demanda de materias primas. La normativa local puede ofrecer la separación de desechos de productos eléctricos de uso doméstico en centros municipales de recogida de desechos o a través del distribuidor cuando adquiere un nuevo producto.

ESPECIFICACIONES

Potencia
Voltaje
Capacidad
Temp. de calentamiento
Temp. de enfriamiento

BDC6L-LA

48 W
12 V
6 L
65 °C (149 °F)
18 °C (65 °F) bajo condiciones de temperatura ambiente
Adaptador de cigarrillos con fusible de 10 A y el cable de 2 m
2,4 kg (5,3 lbs)

Cable de poder

Peso

DETECCIÓN DE PROBLEMAS

PROBLEMA	CAUSA POSIBLE	SOLUCIÓN POSIBLE
La unidad no enciende		Asegúrese de que el vehículo esté en marcha o el enchufe de encendido esté en la posición de "accesorios".
		Asegúrese de que el adaptador esté correctamente instalado.
		Revise el fusible en la punta del adaptador para encendedor. Reemplácelo, de ser necesario.
		Revise el fusible para el encendedor del vehículo. Reemplácelo, de ser necesario.
La nevera no funciona (se inserta el enchufe, el LED no se enciende al deslizar el interruptor hacia frío o calor).	No hay tensión en el tomacorrientes de 12V (encendedor) del vehículo.	La mayoría de los vehículos deben estar encendidos para que haya tensión en el encendedor. Intente usar otro tomacorrientes.
La nevera no enfría; el enchufe está conectado y el LED enciende.	El ventilador interno o el elemento refrigerante está defectuoso.	Esto sólo puede ser reparado por el centro de servicio al cliente autorizado.
La nevera no calienta; el enchufe está conectado y el LED enciende.	El ventilador interno o el elemento para calentar está defectuoso.	Esto sólo puede ser reparado por el centro de servicio al cliente autorizado.
Operación con tomacorrientes de 12V (encendedor): El vehículo está prendido y el refrigerador no funciona. Retire el enchufe del tomacorrientes y realice las verificaciones siguientes.	El tomacorrientes del encendedor está sucio. Lo que resulta en falta de contacto eléctrico. El fusible en el enchufe de 12V está quemado. El fusible del vehículo está quemado.	Si el enchufe de la nevera se calienta cuando está conectado al encendedor, puede ser que el tomacorrientes deba ser limpiado o que el enchufe no esté montado en forma correcta. Sustituya el fusible (10A) en el enchufe de 12V. Sustituya el fusible del enchufe de 12V del vehículo (usualmente de 15A). (Lea el manual de operación de su vehículo)

INFORMACIÓN DE SERVICIO

Todos los Centros de Servicio de BLACK+DECKER cuentan con personal altamente capacitado dispuesto a brindar a todos los clientes un servicio eficiente y confiable en la reparación de herramientas eléctricas. Para mayor información acerca de nuestros centros de servicio autorizados y si necesita consejo técnico, reparaciones o piezas de repuesto originales de fábrica, comuníquese a su oficina local o visítenos en www.blackanddecker-la.com.

NÃO DEVOLVA ESTE PRODUTO NA LOJA,
entre em contato com o Centro de Serviço
BLACK+DECKER mais próximo de sua localidade.

O produto é adequado para refrigerar gêneros alimentícios. Há um botão para alternar entre os modos de aquecimento e refrigeração. O aparelho foi desenvolvido para uso com uma tomada com fonte de energia integrada de 12V CC de um carro (acendedor), barco ou trailer. O aparelho também pode ser usado em acampamentos. O aparelho não deve ser exposto à chuva.

REGRAS GERAIS DE SEGURANÇA

△ **Aviso!** Leia e compreenda todas as instruções. O descumprimento das instruções abaixo pode causar choques elétricos, incêndio e/ou lesões pessoais graves.

GUARDE ESTAS INSTRUÇÕES



INSTRUÇÕES DE SEGURANÇA

Advertências gerais de segurança sobre produtos termoeletrônicos.

△ **Advertência!** Leia todas as advertências e instruções de segurança. Caso as advertências e instruções abaixo não sejam seguidas, podem ocorrer choques elétricos, incêndio e/ou lesões graves.

Leia este manual de instruções com atenção antes de ligar o aparelho. Mantenha-o em local seguro para consultas futuras. Caso o aparelho seja revendido, este manual de instruções também deve ser entregue ao comprador.

1. **Não coloque o aparelho em funcionamento caso esteja visivelmente danificado.**
2. **Certifique-se de que as entradas de ventilação não estejam cobertas.**
3. **Este aparelho só pode ser consertado por profissional especializado.** Consertos inadequados podem levar a riscos consideráveis.
4. **Pessoas (incluindo crianças) cujas capacidades físicas, sensoriais ou mentais ou falta de experiência e conhecimento que as impeçam de usar o aparelho com segurança, não devem utilizar este aparelho sem supervisão ou orientação inicial de uma pessoa responsável.**
5. **Aparelhos eletrônicos não são brinquedos.** Sempre mantenha e utilize o aparelho fora do alcance de crianças.
6. **Crianças devem ser supervisionadas a fim de garantir que eles não brinquem com o aparelho.**
7. **Alimentos só podem ser armazenados em sua embalagem original ou em recipientes apropriados.**

8. **O aparelho de refrigeração não é indicado para o transporte de materiais cáusticos ou materiais que contenham solventes.**
9. **Somente conecte o aparelho com o cabo fornecido a uma tomada de 12V.**
10. **Não puxe o plugue do acendedor ou da tomada pelo cabo.**
11. **Caso o cabo de conexão esteja danificado, deve ser substituído por um cabo do mesmo tipo e com as mesmas especificações.**
12. **Retire o cabo de conexão:**
 - a. Antes da limpeza e manutenção
 - b. Após o uso
13. **Verifique se a especificação de voltagem na placa de identificação corresponde à voltagem do fornecimento de energia.**

UTILIZAÇÃO DO APARELHO COM SEGURANÇA

1. Antes de ligar o aparelho, certifique-se de que o cabo de alimentação de energia e o plugue estejam secos.
2. Não posicione o aparelho próximo a chamas diretas ou outras fontes de calor (aquecedores, luz solar direta, fornos a gás, etc.).

△ **Cuidado! Perigo de superaquecimento:** Certifique-se sempre de que haja ventilação suficiente para que o calor que surge durante o uso não aumente. Certifique-se de que o aparelho esteja distante o suficiente de paredes e outros objetos para que o ar possa circular.

3. Não encha o recipiente interno com gelo ou líquido diretamente. Ele sugere colocar gelo ou líquido em um recipiente e, em seguida, colocar no recipiente interno.
4. Nunca mergulhe o aparelho em água.
5. Proteja o aparelho e o cabo do calor e da umidade.
6. O fabricante não pode ser responsabilizado por danos resultantes de uso inadequado ou operação incorreta.

△ **Cuidado!** Caso queira refrigerar remédios, verifique-se a capacidade de refrigeração seja adequada para o remédio em questão.

CARACTERÍSTICAS

1. Dispositivo de refrigeração
2. Tampa para praia
3. Cabo para conexão de 12V
4. Alça de ombro
5. Aberturas de ventilação
6. Painel de controle

8 • PORTUGUÊS

REGRAS GERAIS DE SEGURANÇA

△ **Precaução!** Não mude de frio para quente ou de quente para frio. A mudança instantânea de 100 graus poderá danificar a unidade. Pressione o botão laranja para desligar o aparelho durante 10 minutos. Então, pressione o botão laranja para ligar o aparelho antes de mudar a função de aquecimento ou refrigeração.

△ **Precaução!** Leia e siga todas as instruções. Não seguir todas as instruções abaixo poderá causar sérios danos.

△ **Cuidado!** Não permita que ninguém opere ou monte este refrigerador/aquecedor até que tenha lido este manual e tenha adquirido um amplo conhecimento de como o refrigerador/aquecedor funciona.

△ **Precaução!** As precauções, cuidados e instruções dadas neste manual podem não tratar de todas as situações ou condições que possam ocorrer. O operador deverá entender que o bom senso e o cuidado são fatores que poderão não estar indicados, mas que porém deverão ser observados.

INSTRUÇÕES DE SEGURANÇA ELÉTRICA PARA A FONTE DE ALIMENTAÇÃO

Para atender aos requisitos de segurança estabelecidos nas diversas publicações internacionais, devem ser observadas as seguintes medidas, ao utilizar esta unidade:

1. A temperatura ambiente máxima em torno da fonte de alimentação não deve exceder à indicada na sua etiqueta.
2. Ao conectar a unidade à alimentação elétrica e ao equipamento, respectivamente, você deve se certificar de que a tensão é a indicada na mesma.
3. O consumo dos equipamentos conectados à saída da fonte não deve exceder ao indicado na unidade.
4. Este produto pode ser empregado em atividades ao ar livre, apenas certifique-se de que não seja molhado.
5. Se o cabo de alimentação estiver danificado, deve ser consertado pelo fabricante, pelo seu representante ou por pessoal qualificado, para evitar perigos.
6. Caso a unidade tenha sofrido pancada, sejam observados danos na capa de proteção ou falhas, a mesma não deve ser utilizada e deve ser levada para reparo exclusivamente por pessoal tecnicamente capacitado, designado pela empresa importadora do produto e/ou responsável legal.
7. O equipamento deve ser conectado em uma tomada visível e de fácil acesso.
8. Este produto “**Não é um brinquedo infantil**”. Deve ser utilizado apenas por maiores de 8 anos.

CUIDADOS IMPORTANTES PARA A SEGURANÇA

Nota: Há um fusível de 10A substituível no acendedor de cigarro. Substitua um fusível queimado desenroscando cuidadosamente a ponta da tomada do acendedor e inserindo um novo fusível de mesma amperagem. Não substitua o fusível com outro de maior amperagem.

- ▶ Não mergulhe o refrigerador/aquecedor ou o adaptador de 12V na água.
- ▶ Não insira objetos estranhos nas aberturas de ventilação do refrigerador/aquecedor. As aberturas de ventilação não devem ser obstruídas em nenhum momento enquanto o refrigerador/aquecedor estiver ligado.
- ▶ Não utilize o refrigerador/aquecedor em lugares abertos quando estiver chovendo ou nevando; este produto não foi produzido à prova de água.
- ▶ **Não coloque o refrigerador/aquecedor perto de fontes de calor:** ventilações quentes, radiadores, luz do sol e/ou qualquer outra fonte de calor.
- ▶ Não utilize o refrigerador/aquecedor na presença de gases inflamáveis, tais como o propano.
- ▶ Não utilize o produto para cozinhar.
- ▶ Não utilize o produto para fins médicos ou para a armazenagem de medicamentos.
- ▶ Não utilize o refrigerador/aquecedor se tiver sofrido um forte golpe, se tiver sofrido queda ou se tiver sido danificado de alguma outra forma.
- ▶ Não coloque líquidos ou alimentos em contato direto com o aparelho.
- ▶ **Mantenha fora do Alcance das Crianças.** O interior do produto é aquecido ou resfriado a altas ou baixas temperaturas e podem causar danos.

OPERAÇÃO

Nota: Antes de utilizar o aparelho de refrigeração pela primeira vez, você deve limpar as partes internas e externas com um pano úmido por motivos higiênicos.

- ▶ Verifique se o interruptor principal está na posição de **desligado (Off)**.
- ▶ Ligue o motor.
- ▶ Conecte o fio de alimentação ao refrigerador/aquecedor.
- ▶ Conecte o fio de alimentação no acendedor de cigarro de 12V.
- ▶ Ligue o refrigerador/aquecedor pressionando e mantendo pressionado o botão Laranja durante dois segundos.
- ▶ **O LED Verde** acende-se para refrigeração e o **LED Vermelho** ficará aceso durante o aquecimento.
- ▶ Coloque os alimentos/bebidas dentro do refrigerador/aquecedor e feche-o.

- ▶ Desligue o refrigerador/aquecedor pressionando e mantendo pressionado o botão Laranja por dois segundos.
- ▶ A unidade sempre funcionará melhor quando cheio de alimentos/bebidas já quentes ou frios. Para as funções de resfriamento, adicione um pouco de gelo, que ajudará no resfriamento.
- ▶ Utilize o aparelho com o fio de alimentação proporcionado. Guarde o fio de alimentação para prevenir que seja extraviado.

Descrição técnica

- ▶ Este produto é compatível com transporte. Se possível, refrigere os produtos até o máximo de 18°C (65°F) na temperatura ambiente ou os mantém frios.
- ▶ Seu sistema de refrigeração não sofre desgaste e tem refrigeração Peltier livre de CFC, o calor é eliminado por um ventilador.

Dicas para economizar energia

- ▶ Escolha os locais para instalação bastante ventilados que sejam protegidos contra a luz do sol.
- ▶ Deixe os alimentos esfriarem antes de colocá-los no aparelho para mantê-los frios.
- ▶ Não abra o aparelho de refrigeração mais do que o necessário.
- ▶ Não deixe a tampa aberta por mais tempo que o necessário.

USO E CUIDADOS

- ▶ Não faça qualquer modificação ao refrigerador/aquecedor. Modificações não autorizadas poderão prejudicar a função e/ou a segurança e poderão afetar a vida útil do equipamento. O refrigerador/aquecedor foi desenhado para certas aplicações específicas.
- ▶ Verifique constantemente se existem peças danificadas ou gastas antes de utilizar o refrigerador/aquecedor. Peças quebradas irão afetar a operação. Substitua ou conserte as peças danificadas ou gastas imediatamente.
- ▶ Quando o refrigerador/aquecedor não estiver em uso, guarde-o em um local seguro, fora do alcance das crianças. Verifique o bom funcionamento antes de armazená-lo e antes de utilizá-lo novamente.

Função de refrigeração

- ▶ Esta unidade levará cerca de 30-60 minutos para esfriar 7° C ± 2 quando a temperatura ambiente for de 25°C. Quanto maior o temperatura ambiente, maior será a temperatura desta unidade.
- ▶ Alimentos pré-refrigerados ajudarão o aparelho a diminuir a temperatura de uma maneira mais rápida.
- ▶ O refrigerador somente funcionará se estiver conectado.
- ▶ Uma vez desconectado, o aparelho continuará refrigerado por certo período.

- ▶ O conteúdo do aparelho retornará à temperatura ambiente conforme passa o tempo e será necessário cuidado para ter certeza de que o alimento não estragou.

Função de aquecimento

- ▶ O aparelho demorará 30 minutos para ser aquecido a uma temperatura de 65°C (149°F) ± 2°C.
- ▶ Alimentos pré-aquecidos ajudarão o refrigerador a diminuir a temperatura de uma maneira mais rápida.
- ▶ O aquecedor somente funcionará se estiver conectado.
- ▶ O aquecedor terá um ciclo de ligado e desligado para evitar o superaquecimento.
- ▶ Uma vez desconectado, o aparelho continuará aquecido por certo período.
- ▶ O conteúdo do aparelho retornará à temperatura ambiente conforme passa o tempo e será necessário ter cuidado para ter certeza de que o alimento não estragou.

LIMPEZA E MANUTENÇÃO

- ▶ Desligue o aparelho, desconecte-o da alimentação e permita que alcance novamente a temperatura ambiente.
- ▶ Limpe o interior com um pano limpo e úmido. Use um sabão neutro com água se necessário. Não utilize material abrasivo, esponjas ou químicos, pois estes poderão danificar o acabamento do produto.
- ▶ Não mergulhe o produto em água.
- ▶ Recomenda-se que as condições gerais do aparelho sejam verificadas antes de seu uso. Mantenha seu refrigerador / aquecedor em boas condições de manutenção ao adotar um programa consciente de reparação e de manutenção. Permita que as reparações sejam feitas por uma equipe de serviço qualificada.

PROTEÇÃO DO MEIO AMBIENTE



Coleta Seletiva. Este produto não deve ser descartado junto com o lixo doméstico normal. Caso ache necessário que seu produto BLACK+DECKER seja substituído, ou caso não seja mais útil para você, não jogue-o fora junto com o lixo doméstico normal. Disponibilize este produto para coleta seletiva.



A coleta seletiva de produtos e embalagens usadas permite que os materiais sejam reciclados e utilizados novamente. A reutilização de materiais reciclados ajuda a prevenir poluição ambiental e reduz a demanda de matéria prima. Regulamentos locais podem prever a coleta seletiva de produtos elétricos, em lixeiras municipais ou pelo vendedor ao comprar um produto novo.

10 • PORTUGUÊS

ESPECIFICAÇÕES

BDC6L-LA

Potência	48 W
Tensão	12 V
Capacidade	6 L
Temperatura mais alta	65 °C (149 °F)
Temperatura mais baixa	18 °C (65 °F) abaixo da temperatura ambiente
Fio de alimentação	Adaptador para acendedor de cigarros com fusível de 10 A e fio de 2 m
Peso	2,4 kg (5,3 lbs)

DETECTANDO PROBLEMAS

PROBLEMA	POSSÍVEIS CAUSAS	POSSÍVEL SOLUÇÃO
O aparelho não liga		Certifique-se de que o motor está ligado ou de que a ignição está na posição de "acessórios".
		Certifique-se de que o adaptador esteja corretamente instalado.
		Revise o fusível na ponta do adaptador do acendedor de cigarro. Substitua caso for necessário.
		Revise o uso do acendedor de cigarro. Substitua se for necessário.
Seu produto não funciona (está conectado, porém a luz LED não está brilhando mesmo após ligar chave de Resfria/Esquenta).	A tomada de 12V (acendedor) do seu veículo não está produzindo corrente elétrica.	A ignição deve estar ligada na maioria dos veículos para que haja tensão elétrica no acendedor. Tente usar outra tomada.
O produto não refrigera (o plugue está conectado, o LED está aceso).	O ventilador interno ou o elemento de refrigeração apresenta defeito.	Só uma unidade autorizada de atendimento ao cliente pode corrigir o problema.
O produto não aquece (o plugue está conectado, o LED está aceso).	O ventilador interno ou elemento de aquecimento está com defeito.	Só uma unidade autorizada de atendimento ao cliente pode corrigir o problema.
Funcionamento com uma tomada de 12V (Acendedor): A ignição está ligada e o produto não funciona. Desconecte o plugue da tomada e faça as seguintes verificações.	A tomada do acendedor está suja. Isto resulta em contato elétrico deficiente. O fusível da tomada de 12V está queimado. O fusível do veículo está queimado.	Caso o plugue do seu produto fique muito quente na tomada do acendedor, é preciso limpar a tomada ou o plugue não foi montado corretamente. Substitua o fusível (10A) na tomada de 12V. Substitua o fusível da tomada de 12V do veículo (geralmente de 15A). (Consulte o manual de instruções do seu veículo)

INFORMAÇÕES DE SERVIÇO

A BLACK+DECKER possui uma das maiores Redes de Serviços do País, com técnicos treinados para manter e reparar toda a linha de produtos BLACK+DECKER. **Ligue: 0800-703 4644** ou consulte nosso site: www.blackanddecker.com.br, para saber qual é a mais próxima de sua localidade.

DO NOT RETURN THIS PRODUCT TO THE STORE,
first contact your local BLACK+DECKER office
or nearest authorized service center.

The cooler is suitable for cooling and warming foodstuffs. There is a switch to change between heating and cooling modes. The device has been designed for use with a 12V DC on-board power supply socket of a car (cigarette lighter), boat or RV. The appliance may also be used for camping use. The appliance shall not to be exposed to rain.

GENERAL SAFETY RULES

△ **Warning!** Read and understand all instructions. Failure to follow all instructions listed below, may result in electric shock, fire and/or serious personal injury.

SAVE THESE INSTRUCTIONS



SAFETY INSTRUCTIONS

General thermoelectric cooler safety warnings.

Warning! Read all safety warnings and all instructions. Failure to follow the warnings and instructions listed below may result in electric shock, fire and/or serious injury.

Please read this operating manual carefully before starting the device. Keep it in a safe place for future reference. If the device is resold, this operating manual must be handed over to the purchaser along with it.

1. **Do not operate the device if it is visibly damaged.**
2. **Ensure that the ventilation slots are not covered.**
3. **This device may only be repaired by qualified personnel.** Inadequate repairs can lead to considerable hazards.
4. **Persons (including children) whose physical, sensory or mental capabilities or lack of experience and knowledge prevents them from using the appliance safely should not use this appliance without initial supervision or instruction by a responsible person.**
5. **Electronic devices are not toys.** Always keep and use the device out of the reach of children.
6. **Children must be supervised to ensure that they do not play with the device.**
7. **Food may only be stored in its original packaging or in suitable containers.**
8. **The cooling device is not suitable for transporting caustic materials or materials containing solvents.**
9. **Only connect the device with the 12V cable supplied to a 12V socket.**
10. **Do not pull the plug out of the cigarette lighter or the socket by the cable.**

11. **If the connection cable is damaged, it must be replaced with the cable of the same type and specifications.**
12. **Pull out the connection cable:**
 - a. Before cleaning and maintenance
 - b. After use
13. **Check that the voltage specification on the type plate corresponds to that of the energy supply.**

OPERATING THE DEVICE SAFELY

1. Before starting the device, ensure that the power supply cable and the plug are dry.
2. Do not place the device near naked flames or other heat sources (heaters, direct sunlight, gas ovens etc.)

△ **Caution! Danger of overheating:** Ensure at all times that there is sufficient ventilation so that the heat that arises during operation does not build up. Make sure that the device is sufficiently far away from walls and other objects so that the air can circulate.

3. Do not fill the inner container with ice or liquid directly. It suggests to put ice or liquid in a container, and then put in the inner container.
4. Never immerse the device in water.
5. Protect the device and the cable against heat and moisture.
6. The manufacturer cannot be held liable for damage resulting from improper usage or incorrect operation.

△ **Caution!** If you wish to cool medicines, please check if the cooling capacity of the device is suitable for the medicine in question.

FEATURES

1. Cooling device
2. Plastic lid
3. Connection cable for 12V
4. Shoulder belt
5. Ventilation slots
6. Control panel

GENERAL SAFETY RULES

△ **Warning!** Do not switch from cold to hot or from hot to cold. The instant 100 degree change can damage the unit. You need to turn off the unit, wait 10 minutes and then slide the main switch to the desired function heat or cool.

△ **Warning!** Read carefully and understand all **assembly and operation instructions** before operating. Failure to follow the safety rules and other basic safety precautions may result in serious personal injury.

⚠ **Caution!** Do not allow persons to operate or assemble this cooler and warmer until they have read this manual and have developed a thorough understanding of how the cooler and warmer works.

⚠ **Warning!** The warnings, cautions, and instructions discussed in this instruction manual cannot cover all possible conditions or situations that could occur. It must be understood by the operator that common sense and caution are factors which cannot be built into this product, but must be supplied by the operator.

ELECTRIC SAFETY INSTRUCTIONS FOR POWER SUPPLY

In order to comply with the safety requirements set forth in several international publications, the following measures must be followed when using this unit:

1. The maximum room temperature around the power supply must not exceed the one indicated on its label.
2. When connecting the unit to the electric supply and to the equipment, respectively, you must check if the voltage is the same indicated in the unit.
3. The consumption of the equipment connected to the source output must not exceed the one indicated in the unit.
4. This product can be used for outdoor, just make sure not make it wet.
5. If the power supply cable is damaged, it must be fixed by the supplier, by its representative or by qualified personnel to avoid danger.
6. If the unit was hit and it is noticed any damage in the protection cover or failures, the unit must not be used and must be fixed exclusively by technically qualified personnel assigned by the product importer and/or legal representative.
7. The equipment must be connected to a visible and easy access socket.
8. **This product is not a toy.** It is not intended for use by children under 8 years.

IMPORTANT SAFETY PRECAUTIONS

Note: There is a replaceable 10A glass fuse in the cigarette lighter adapter. Replace a blown fuse by gently unscrewing the tip of the lighter plug and inserting in a new one of comparable Amperes rating. Do Not replace fuse with a higher amp rated fuse.

- ▶ **Do not** immerse the cooler/warmer 12V plug in water.
- ▶ **Do not** insert foreign objects into the cooler/warmer vent openings. The ventilation openings should not be covered at any time while the cooler/warmer is operating.

- ▶ **Do not** use the cooler/warmer in the open air when it is raining or snowing; it is not designed to be waterproof.
- ▶ **Do not place cooler/warmer near heat sources:** heating vents, radiators, sunlight and/or any other sources of heat.
- ▶ **Do not** use the cooler/heater in the presence of flammable fumes or gases, such as propane.
- ▶ **Do not** use for cooking.
- ▶ **Do not** use for medical reasons or storage of medicine.
- ▶ **Do not** operate the cooler/warmer if it has received a sharp blow, been dropped or otherwise damaged in any way.
- ▶ **Do not** place liquids or foods in direct contact with this unit.
- ▶ **Keep out of Reach of Children.** The interior becomes very hot or cold and could cause injury.

OPERATION

Note: Before starting your new cooling device for the first time, you should clean it inside and outside with a damp cloth for hygienic.

- ▶ Ensure the main switch is on the **Off position**.
- ▶ Start the vehicles engine.
- ▶ Plug the power cord into the cooler/warmer.
- ▶ Plug the power cord into the 12V cigarette lighter outlet firmly.
- ▶ Turn the cooler/warmer on by sliding the main switch to the desired position heat or cool.
- ▶ The **Green LED** will be illuminated when cooling and the **Red LED** will be illuminated when heating.
- ▶ Place foods/beverages inside the cooler/warmer and close the cover.
- ▶ Turn the cooler/warmer off by sliding the man switch to the **Off position**.
- ▶ The unit will always perform best if filled with foods/beverages that are already cold or warm. For cooling functions, add some ice will help a lot.
- ▶ Operate unit only with cord provided. Store the cord inside the unit to prevent losing it.

Technical description

- ▶ The cooler is suitable for mobile use. It can cool goods to max. 18°C (65°F) under the ambient temperature or keep them cool.
- ▶ Its cooling system is a non-wearing and CFC-free Peltier cooling, the heat is discharged by a fan.

Energy saving tips

- ▶ Choose a well ventilated installation location which is protected against direct sunlight.
- ▶ Allow warm food to cool down first before placing it in the device to keep cool.

- ▶ Do not open the cooling device more often than necessary.
- ▶ Do not leave the lid open for longer than necessary.

USE AND CARE

- ▶ Do not modify the cooler/warmer in any way. Unauthorized modification may impair the function and/or safety and could affect the life of the equipment. There are specific applications for which the cooler/warmer was designed.
- ▶ Always check for damaged or worn out parts before using the cooler/warmer. Broken parts will affect the operation. Replace or repair damaged or worn parts immediately.
- ▶ When the cooler/warmer is not in use, store it in a secure place out of the reach of children. Inspect it for good working condition prior to storage and before re-use.

Cooler function

- ▶ This unit will take about 30-60min to cool to 7°C ±2 when ambient temperature is at 25°C. The higher the ambient temperature (Room Temperature) the higher the cooler temperature will be.
- ▶ Pre-cooled items will assist the fridge to cool down faster.
- ▶ The cooler will continue to operate as long as the unit is plugged in.
- ▶ After being unplugged the unit will remain cool for a period of time.
- ▶ The contents of the unit will come up to room temperature over time and caution should be exercised to ensure food does not spoil.

Warmer function

- ▶ The unit will take about 30 minutes to warm to 65°C (149°F) ± 2, Pre-heated items will assist the warmer to heat up faster.
- ▶ The warmer will continue to operate as long as the unit is plugged in.
- ▶ The warmer will automatically cycle on and off to prevent overheating.
- ▶ After being unplugged the unit will remain warm for a period of time.
- ▶ The contents of the unit will drop to room temperature over time and caution should be exercised to ensure food does not spoil.

CLEANING AND MAINTENANCE

- ▶ Switch unit off, unplug power cord and allow it to cool or heat up to room temperature.
- ▶ Wipe the inside with a clean, damp cloth. Use a mild soap with water if necessary. Do not use abrasive cleaners, scrubbers or household chemicals as this may damage the finish.
- ▶ Do not immerse the unit in water.
- ▶ It is recommended that the general condition be examined before it is used. Keep your cooler and warmer in good repair by adopting a program of conscientious repair and maintenance. Have necessary repairs made by qualified service personnel.

PROTECTING THE ENVIRONMENT



Separate collection. This product must not be disposed of with normal household waste. Should you find one day that your BLACK+DECKER product needs replacement, or if it is of no further use to you, do not dispose of it with household waste. Make this product available for separate collection.



Separate collection of used products and packaging allows materials to be recycled and used again. Re-use of recycled materials helps prevent environmental pollution and reduces the demand for raw materials. Local regulations may provide for separate collection of electrical products from the household, at municipal waste sites or by the retailer when you purchase a new product.

SPECIFICATIONS

Power	48 W
Voltage	12 V
Capacity	6 L
Warmer Temperature	65 °C (149 °F)
Cooler Temperature	18 °C (65 °F) under ambient temperature
Power Cord	Cigarette adapter with 10 A fuse and 2 m cord
Weight	2.4 kg (5,3 lb)

BDC6L-LA

TROUBLESHOOTING

PROBLEM	POSSIBLE CAUSE	POSSIBLE SOLUTION
Unit does not turn on.		Make sure vehicle is running or the ignition is in the "accessories" position.
		Ensure adapter is correctly installed.
		Check fuse in the tip of the cigarette lighter adapter. Replace if needed.
		Check fuse for the vehicle cigarette lighter. Replace if needed.
Your cooler does not function (plug is inserted, LED does not glow after sliding the switch to cool or heat).	There is no voltage flowing from the 12V socket (cigarette lighter) in your vehicle.	The ignition must be switched on in most vehicles for voltage to flow at the cigarette lighter. Try using another plug socket.
Your cooler does not cool (plug is inserted, LED glows).	The inner fan or the cooling element is defective.	This can only be repaired by an authorised customer services unit.
Your cooler does not heat (plug is inserted, LED glows).	The inner fan or the heating element is defective.	This can only be repaired by an authorised customer services unit.
Operation with a 12V socket (Cigarette Lighter): The ignition is on and the cooler is not working. Pull the plug out of the socket and make the following checks.	The cigarette lighter socket is dirty. This results in a poor electrical contact. The fuse of the 12V plug has blown. The vehicle fuse has blown.	If the plug of your cooler becomes very warm in the cigarette lighter socket, either the socket must be cleaned or the plug has not been assembled correctly. Replace the fuse (10A) in the 12V plug. Replace the vehicle's 12V socket fuse (usually 15A). (Please refer to the operating manual of your vehicle)

SERVICE INFORMATION

BLACK+DECKER offers a full network of company-owned and authorized service locations. All BLACK+DECKER Service Centers are staffed with trained personnel to provide customers with efficient and reliable power tool service. For more information about our authorized service centers and if you need technical advice, repair, or genuine factory replacement parts, contact the BLACK+DECKER location nearest you, or visit us at www.BlackandDecker-la.com

Solamente para propósito de Argentina:

Importa y Distribuye: Black & Decker Argentina S.A.

Pacheco Trade Center
Colectora Este de Ruta Panamericana
Km. 32.0 El Talar de Pacheco
Partido de Tigre
Buenos Aires (B1618FBQ)
República de Argentina
CUIT: 33-65861596-9
Tel.: (011) 4726-4400

Importado por: Black & Decker do Brasil Ltda.

Rod. BR 050, s/n° - Km 167
Dist. Industrial II
Uberaba - MG - Cep: 38064-750
CNPJ: 53.296.273/0001-91
Insc. Est.: 701.948.711.00-98
S.A.C.: 0800.703.4644

Solamente para propósitos de Colombia

Importado por: Black & Decker de Colombia, S.A.

Carrera 85D # 51-65, Bodega 23
Complejo Logístico San Cayetano
Bogotá - Colombia
Tel.: 744-7100

Solamente para propósito de Chile:

Importado por: Black & Decker de Chile, S.A.

Av. Pdte. Eduardo Frei M. 6001-67
Conchalí - Santiago de Chile
Tel.: (56-2) 2687 1700

Hecho en China

Fabricado na China

Made in China

Solamente para propósito de México:

Importado por: Black and Decker S.A de C.V.

Antonio Dovali Jaime #70 Torre B Piso 9
Col. Santa Fé
Delegación Alvaro Obregón
Ciudad de México, México.
C.P 01210
Tel: (52) 55 53267100
R.F.C.BDE8106261W7

Importado por: Black & Decker del Perú S.A.

Av. Circunvalación del Club Golf
Los Incas N° 152 - 154, Lote 4, Oficinas 601 – 602
Urb. Club Golf Los Incas - Santiago de Surco
Lima – Perú
Tel.: (511) 614-4242
RUC 20266596805