

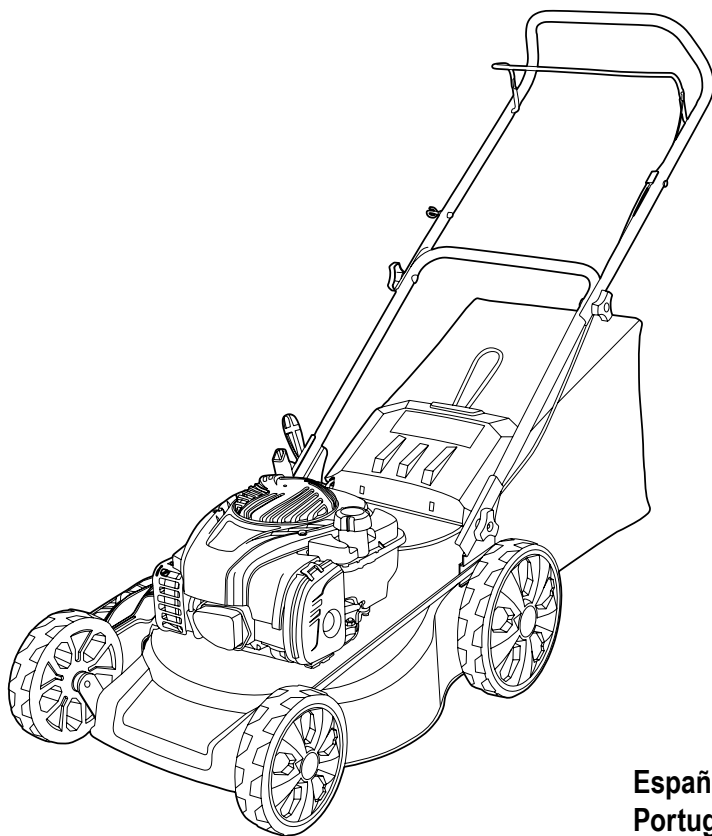
**LINEA
PRO**

BLACK & DECKER®

Podadora de Césped de Gasolina
Cortador de Grama á Gasolina
Gasoline Lawn Mower

**MANUAL DE INSTRUCCIONES
MANUAL DE INSTRUÇÕES
INSTRUCTION MANUAL**

Cat. N° GGR5000



Español	4
Português	14
English	23

**ADVERTENCIA: LEASE ESTE INSTRUCTIVO ANTES DE USAR EL PRODUCTO.
ADVERTÊNCIA: LEIA ESTAS INSTRUÇÕES ANTES DE USAR O PRODUTO.
WARNING: READ INSTRUCTION MANUAL BEFORE USING PRODUCT.**

FIG. A

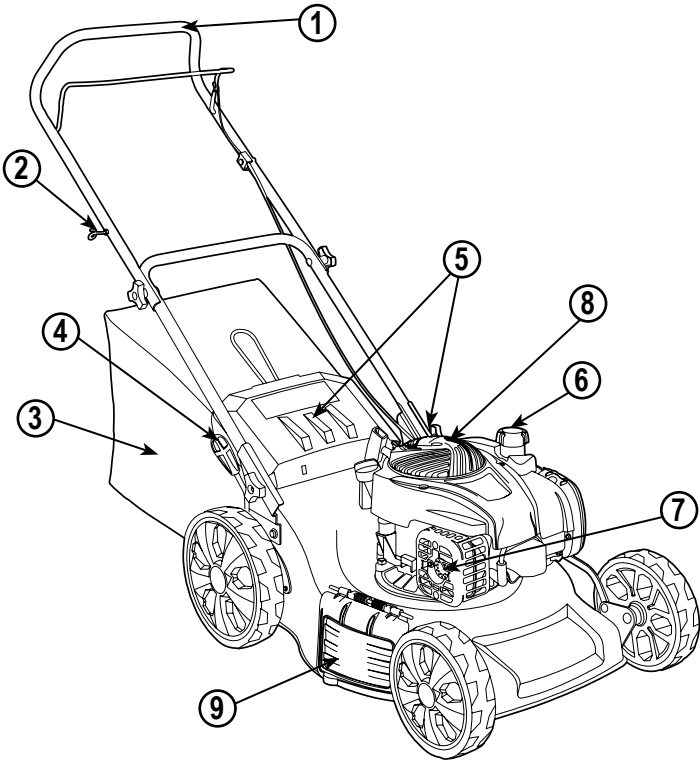


FIG. B

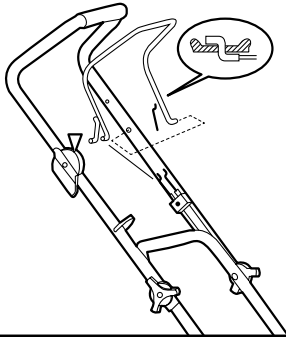


FIG. C

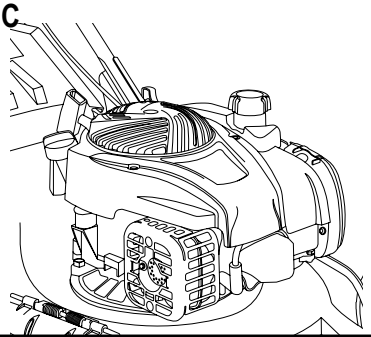


FIG. D

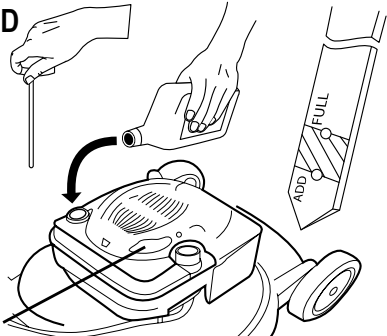


FIG. E

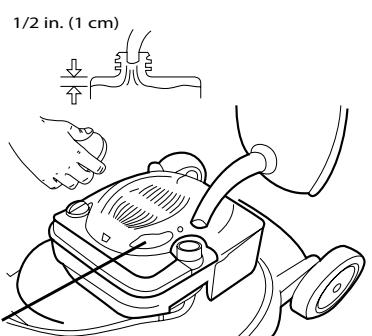


FIG. F

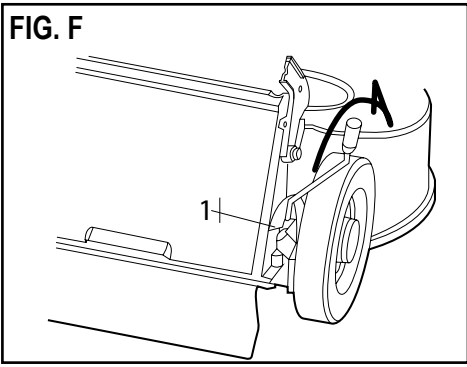


FIG. G

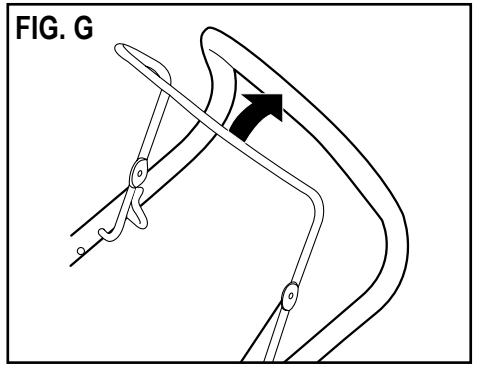


FIG. H

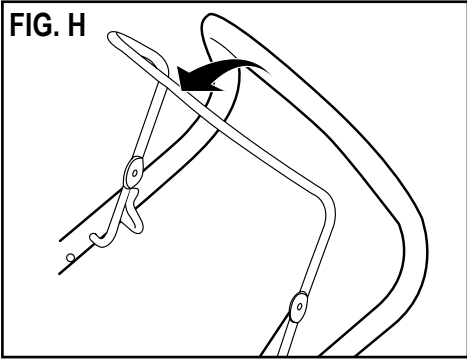


FIG. I

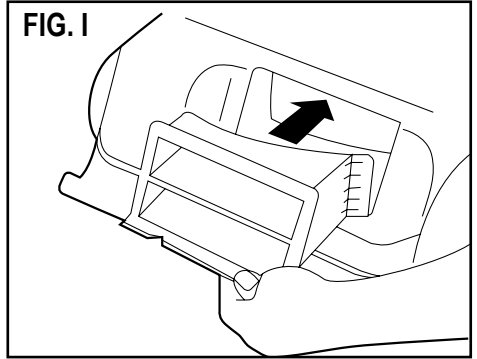


FIG. J

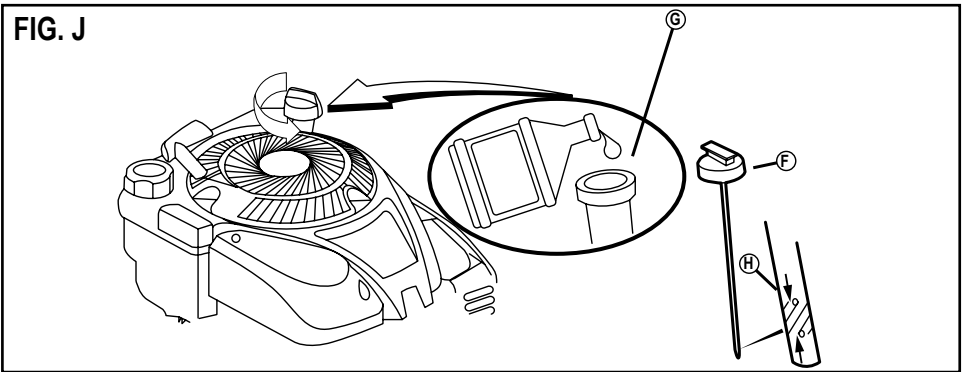
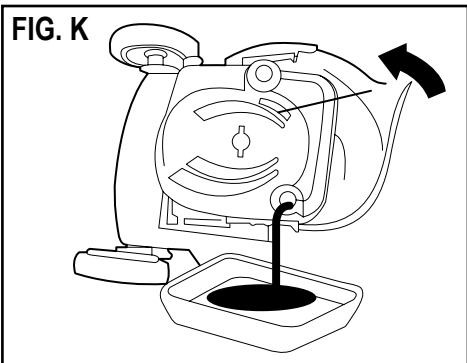


FIG. K



NO DEVUELVA ESTE PRODUCTO A LA TIENDA, comuníquese antes a las oficinas locales o con el Centro de Servicio Black & Decker más cercano a usted.

NORMAS GENERALES DE SEGURIDAD

△ **¡Advertencia!** Lea y comprenda todas las instrucciones. El incumplimiento de todas y cada una de las instrucciones enumeradas debajo puede provocar incendio o lesiones personales graves.

△ **¡Advertencia!** Al utilizar herramientas para jardín, siempre deben cumplirse las precauciones de seguridad básicas para reducir el riesgo de incendio, descarga eléctrica y lesiones personales.

Pautas de Seguridad/Definiciones

Es importante que lea y comprenda este manual. La información que contiene se relaciona con la protección de su **Seguridad** y la **Prevención de Problemas**. Los símbolos que siguen se utilizan para ayudarlo a reconocer esta información.

△ **¡Peligro!** Indica una situación de peligro inminente que, si no se evita, provocará la muerte o lesiones graves.

△ **¡Atención!** Indica una situación de peligro potencial que, si no se evita, provocará la muerte o lesiones graves.

△ **¡Precaución!** Indica una situación de peligro potencial que, si no se evita, provocará lesiones leves o moderadas.

△ **¡Precaución!** Utilizado sin el símbolo de alerta de seguridad indica una situación de peligro potencial que, si no se evita, puede provocar daños en la propiedad.

CONSERVE ESTAS INSTRUCCIONES



INSTRUCCIONES DE SEGURIDAD

Advertencias de seguridad generales para esta herramienta.

¡Atención! Lea todas las advertencias e instrucciones de seguridad. En caso de no respetarse las advertencias e instrucciones indicadas a continuación, podría producirse un incendio y/o lesión grave.

Conserve todas las advertencias e instrucciones para su posterior consulta. El término empleado en las advertencias indicadas a continuación se refiere a la herramienta alimentada por combustible.

1. Seguridad del área de trabajo

- Mantenga limpia y bien iluminada el área de trabajo.** El desorden o una iluminación deficiente en las áreas de trabajo pueden provocar accidentes.
- No utilice la herramienta en un entorno con peligro de explosión, en el que se encuentren**

combustibles líquidos, gases o material en polvo. Las herramientas producen chispas que pueden llegar a inflamar los materiales en polvo o vapores.

- Mantenga alejados a los niños y otras personas del área de trabajo al emplear la herramienta.** Una distracción le puede hacer perder el control sobre la herramienta.
- No mezcle el combustible en un espacio cerrado o cerca de llamas abiertas.** Asegúrese de tener una ventilación adecuada para realizar esta labor.
- Nunca encienda o coloque el motor en marcha en un espacio o edificio encerrado.** Los vapores del escape contienen monóxido de carbono peligroso.
- Nunca deje la máquina desatendida.**

2. Seguridad personal

- Esté atento a lo que hace y emplee la herramienta con prudencia.** No utilice la herramienta si estuviese cansado, ni tampoco después de haber consumido alcohol, drogas o medicamentos. El no estar atento durante el uso de una herramienta puede provocarle serias lesiones.
- Utilice equipos de protección personal. Lleve siempre protección ocular, respiratoria y auditiva.** Los equipos de protección tales como una mascarilla antipolvo, zapatos de seguridad con suela antideslizante, casco o protectores auditivos, utilizados en condiciones adecuadas, contribuyen a reducir las lesiones personales.
- Sea precavido. Evite adoptar una posición que fatigue su cuerpo; mantenga un apoyo firme sobre el suelo y conserve el equilibrio en todo momento.** Ello le permitirá controlar mejor la herramienta en caso de presentarse una situación inesperada.
- Utilice ropa apropiada. No vista ropa suelta o joyas. Mantenga su cabello, vestimenta y guantes lejos de las partes móviles.** Ropa suelta, joyas o cabello largo partes móviles.
- Siempre que sea posible utilizar unos equipos de aspiración o captación de polvo, asegúrese que éstos estén montados y que sean utilizados correctamente.** El empleo de equipos de recogida de polvo reduce los riesgos derivados del polvo.
- Nunca intente ajustar el motor con la unidad en marcha y amarrada alrededor del operador.** Realice siempre los ajustes del motor con la unidad descansando sobre una superficie plana y despejada.
- No toque el área cercana al escape o el cilindro;** estas partes se calientan a causa de su operación normal.
- Se piensa que una condición llamada "Fenómeno Raynaud", la cual afecta los dedos de ciertos










individuos podría producirse producto de la vibración y el frío. Exposición a la vibración y el frío puede causar hormigueo y ardura seguido por palidez y endormecimiento de los dedos. Recomendamos seguir las siguientes precauciones ya que se desconocen las posibles causas que podrían activar dicha condición.

- i. **Mantenga su cuerpo cálido, especialmente la cabeza, cuello, tobillos, manos y muñecas.**
- j. Mantenga buena circulación sanguínea por medio de ejercicios en entre tiempos laborales, también no fumando.
- k. Limite las horas de operación. Trate de alternar sus actividades en los días laborales en que no este operando el equipo.
- l. Si experimenta incomodidad, enrojecimiento e inflamación de los dedos seguido de palidez y pérdida de sensación, consulte a su médico antes de exponerse al frío y la vibración.

3. Uso y cuidado de su herramienta

- a. **Guarde la herramienta fuera del alcance de los niños y de las personas que no estén familiarizadas con su uso.** Las herramientas utilizadas por personas inexpertas son peligrosas.
 - b. **Cuide sus herramientas con esmero. Controle si funcionan correctamente, sin atascarse, las partes móviles de la herramienta, y si existen partes rotas o deterioradas que pudieran afectar al funcionamiento de la herramienta. Si la herramienta estuviese defectuosa haga que la reparen antes de volver a utilizarla.** Muchos accidentes se deben a herramientas con un mantenimiento deficiente.
 - c. **Mantenga las herramientas de corte limpias y afiladas.** Las herramientas de corte mantenidas correctamente se dejan guiar y controlar mejor.
 - d. **Utilice la herramienta, los accesorios, los útiles de la herramienta, etc. de acuerdo con estas instrucciones, y tenga en cuenta las condiciones de trabajo y la tarea a realizar.** El uso de herramientas para trabajos diferentes de aquellos para los que han sido concebidas puede resultar peligroso.
- ### 4. Servicio técnico
- a. **Haga reparar su herramienta sólo por personal técnico autorizado que emplee exclusivamente piezas de repuesto originales.** Solamente así se garantiza la seguridad de la herramienta.

5. Etiquetas sobre la herramienta. La etiqueta de su herramienta puede incluir los siguientes símbolos:

	¡Advertencia! y/o ¡Peligro!	Precauciones que envuelven su seguridad.
	Lea el Manual de Instrucciones	Para reducir el riesgo de lesiones, el usuario debe de leer y entender el manual de instrucciones.
	Use siempre protección de ojos y oídos. Use casco.	
	Use siempre guantes	 Use siempre botas
	Riesgo de envenenamiento	 Riesgo de fuego
	Superficie caliente	 Riesgo de corte o lesión

ADVERTENCIAS ADICIONALES PARA CORTADORAS A GASOLINA

- ▶ **Siempre utilice protección para los ojos:** Utilice gafas o anteojos de seguridad en todo momento que esta herramienta esté en uso.
- ▶ **Protector:** Nunca utilice esta herramienta sin el protector.
- ▶ **Utilice la vestimenta adecuada:** No utilice ropa holgada ni joyas. Pueden atascarse en las piezas móviles. Se recomienda utilizar guantes de goma y calzado con una suela de goma considerable al trabajar al aire libre. No opere la herramienta descalzo ni con sandalias abiertas. Utilice pantalones largos para protegerse las piernas. Recójase y cubra el cabello largo.
- ▶ **Cuerda de nylon:** Mantenga la cara, las manos y los pies lejos de la cuerda de nylon giratoria en todo momento.
- ▶ **La cuerda giratoria realiza una función de corte:** Tenga precaución al podar alrededor de pantallas y plantas que desea.
- ▶ **Mantenga alejados a todos los trabajadores:** A una distancia segura, especialmente a los niños.
- ▶ **Advertencia importante:** Al utilizar la herramienta como bordeadora, las piedras, las piezas de metal y otros objetos pueden ser arrojados a alta velocidad por la acción de la cuerda. La herramienta y el protector están diseñados para reducir el peligro.
- ▶ **Asegúrese de que las demás personas y mascotas estén a no menos de 30m (100 pies) de distancia.**
- ▶ **Para reducir el riesgo de lesiones por repercusión (rebote), trabaje lejos de cualquier objeto sólido cercano, como pared, escalones, piedras grandes, árboles, etc.** Tenga suma precaución al trabajar cerca de objetos sólidos y, cuando sea necesario, pade o recorte los bordes en forma manual.

- ▶ **Evite el arranque accidental:** Nunca transporte la herramienta enchufada con el dedo en el interruptor.
- ▶ **No fuerce la herramienta:** A una velocidad más rápida de la velocidad para la que fue diseñada para cortar en forma eficaz.
- ▶ **Utilice la herramienta adecuada:** No utilice esta herramienta para un trabajo diferente a aquéllos para los que fue diseñada.
- ▶ **No se estire:** Conserve el equilibrio adecuado y manténgase parado correctamente en todo momento.
- ▶ **Daño a la unidad:** Si golpea la herramienta o ésta se atasca con un objeto extraño, deténgala de inmediato, apáguela, verifique que no se haya dañado y repare cualquier daño antes de seguir utilizándola. No opere la herramienta si la bobina o el carrete están dañados.
- ▶ **Evite las condiciones ambientales peligrosas:** No utilice herramientas eléctricas en lugares húmedos o mojados. Siga todas las instrucciones incluidas en este manual de instrucciones para una operación adecuada de la herramienta. No utilice la herramienta bajo la lluvia.
- ▶ **No opere herramientas a combustión portátiles en atmósferas gaseosas o explosivas:** Los motores de estas herramientas normalmente chispean, y las chispas pueden encender los vapores.
- ▶ **Guarde las herramientas que no se utilicen en el interior:** Cuando no las utilice, las herramientas deben guardarse en un lugar seco, alto o bajo llave, fuera del alcance de los niños.
- ▶ **Esté alerta:** Fíjese en lo que está haciendo. Use el sentido común. No opere la herramienta si está cansado.
- ▶ **Conserve las herramientas adecuadamente:** Siga las instrucciones en la sección de mantenimiento. Mantenga los mangos secos, limpios y libres de aceite y grasas.
- ▶ **Verifique las piezas averiadas:** Antes de volver a utilizar la herramienta, se debe controlar cualquier protección u otra pieza que esté averiada para determinar si funcionará correctamente y realizará la función para la que fue diseñada. Verifique la alineación y la sujeción de las piezas móviles, la rotura de piezas, el montaje y cualquier otra condición que pueda afectar el funcionamiento. Cualquier protección u otra pieza que esté dañada debe ser reparada correctamente o reemplazada por un centro de mantenimiento autorizado, a menos que este manual indique otra cosa.
- ▶ Mantenga las manijas libres de aceite y combustible.
- ▶ Use siempre las manijas y la correa de hombro adecuados cuando corte.
- ▶ No fume mientras mezcla el combustible o llena el tanque.
- ▶ Mezcle y almacene siempre el combustible en un recipiente adecuadamente marcado y cuyo uso sea aprobado por los códigos y reglamentos locales para ese uso.
- ▶ Nunca retire la tapa del tanque de combustible con el motor en marcha.
- ▶ Nunca se aserque al operador de la máquina, cuidadosamente llame su atención y confirme que apague el motor. Evite distraer al operador, esto puede poner en riesgo al mismo.
- ▶ Nunca toque el carrete cuando el motor este en marcha. Si es necesario hacer ajustes al protector o al carrete, asegúrese de apagar el motor y confirme que el carrete se haya detenido completamente.
- ▶ El motor debe estar apagado cuando la máquina se transporta entre áreas de trabajo.
- ▶ Durante el encendido, o la operación del motor, nunca toque partes calientes tales como, escape, cable de alto voltaje o la bujía.
- ▶ Luego de apagar el motor, el escape continuará caliente. Nunca coloque la máquina en lugares inflamables (pasto seco, etc), combustible o gases.
- ▶ Preste atención a la operación luego de la lluvia ya que el piso puede estar resbaloso.
- ▶ Si se resbala o cae al suelo o en un agujero, suelte el gatillo inmediatamente.
- ▶ Utilice guantes anti-resbalantes de uso pesado para mejorar el agarre del mango en la desmalezadora. Guantes tambien ayudan a reducir la vibracion en sus manos.
- ▶ Siempre detenga el motor y remueva el cable de la bujía antes de hacer cualquier ajuste o reparaciones con excepcion de ajustes al carburador.
- ▶ Mezcle y guarde el combustible en un contenedor aprobado para almacenar gasolina. No fume cuando este manipulando gasolina.
- ▶ Mezcle combustible en areas abiertas en donde no hayan chispas o llamas. Limpie cualquier combustible derramado inmediatamente. Limpie 30 pies de el lugar de carga de gasolina antes de encender el motor.
- ▶ Detenga el motor y permita su enfriamiento antes de recargar combustible o guardar la unidad.
- ▶ Antes de transportar en algún vehículo, deje enfriar el motor y vacíe el tanque de combustible.

CARACTERÍSTICAS (Fig. A)

1. Palanca del operador
2. Manija de arranque manual
3. Bolsa de recolección
4. Palanca de ajuste de altura
5. Fijación de ruedas y ajuste de la altura del manubrio
6. Tapón de llenado de combustible
7. Carcasa del filtro de aire
8. Nivel de llenado y aceite
9. Descargador lateral
10. Adaptador para trituración (no se muestra en la gráfica)

Piezas suministradas: Llave de bujías, llave, 2 abrazaderas de plástico, destornilladores

ANTES DE UTILIZARLA

- ▶ Lea detenidamente este manual.
- ▶ Familiarícese con el funcionamiento de la sierra y aprenda a utilizarla correctamente.
- ▶ Nunca permita que otras personas (especialmente niños) que no han leído el manual usen la máquina.
- ▶ Si se debe dar la unidad a otras personas, proporcione también este manual.
- ▶ Nunca retire las etiquetas o elementos de seguridad.
- ▶ Compruebe que los elementos de fijación están estables y seguros.
- ▶ Revise el estado de la hoja y la abrazadera. Compruebe que las herramientas de corte no están gastadas o que sus elementos de fijación no están dañados. Si es necesario, reemplácelos. Durante esta revisión, apague el motor y retire la tapa de la bujía.
- ▶ Nunca use la podadora cuando los dispositivos de seguridad estén dañados o ausentes.
- ▶ Revise el nivel de aceite antes de cada corte.
- ▶ No cambie los ajustes básicos del motor y no opere a una velocidad excesiva.
- ▶ Revise el suelo y quite cristales, piedras, madera, plástico, pedazos de metal, ramas y otros escombros del césped que pudieran ser lanzados por la podadora y dañar el sistema de corte.

AL UTILIZARLA

- ▶ Use la podadora solamente con luz del día o con una buena luz artificial
- ▶ El uso de equipos de potencia puede estar reglamentado. Recuerde que debe cumplir con los reglamentos legales que pueden variar de un lugar a otro.
- ▶ No utilice la máquina si está cansado o enfermo. También evite el uso si ha consumido alcohol o tomado drogas. Un momento de distracción puede provocar lesiones graves
- ▶ Durante el corte, nunca use ropa suelta. Nunca corte el césped descalzo o con sandalias. Use siempre pantalones largos y zapatos antideslizantes sólidos.
- ▶ Arranque el motor con cuidado en un área abierta, de acuerdo con las instrucciones y mantenga las manos y los pies alejados de la cuchilla
- ▶ Nunca deje el motor en funcionamiento sin vigilancia. Nunca deje que el motor funcione en áreas cerradas donde se pueda acumular monóxido de carbono.
- ▶ El usuario u operador es responsable de la seguridad de otras personas presentes en el área de trabajo de la máquina. Nunca corte el césped mientras que otros, especialmente niños o incluso animales domésticos, están cerca.

- ▶ Asegúrese de que nadie pueda ser herido por piedras u otros objetos voladores durante el corte.
- ▶ Nunca corra, dirija la máquina durante el corte, pero múevala hacia adelante lentamente
- ▶ Respete la distancia mínima de seguridad otorgada por los mangos del manubrio.
- ▶ No ponga las manos o los pies debajo de la plataforma de corte o cerca de las piezas rotatorias.
- ▶ Manténgase siempre lejos de la abertura de expulsión.
- ▶ Al podar, evite obstáculos, tales como toperas, virutas, bordes, bases de concreto, que no pueden ser cortados por la cuchilla y dañan el sistema de corte. No pase demasiado cerca de zanjas o terrenos blandos, ya que existe el riesgo de volcarse.
- ▶ Al trabajar en la máquina, apague el motor y retire la tapa de la bujía. Tenga en cuenta que algunas partes del motor pueden estar muy calientes y causar quemaduras graves.
- ▶ Si la máquina se va a levantar o transportar, apague el motor y retire la tapa de la bujía. Nunca levante su podadora al inicio o durante la rotación de la cuchilla.
- ▶ Si, por accidente, se ha derramado combustible, mueva la podadora de esta área al punto de partida para evitar cualquier riesgo de ignición. Se recomienda el uso de una rampa de carga o conseguir la ayuda de alguien para cargar o descargar la máquina en un remolque o cajuela.
- ▶ Tenga especial cuidado al dar la vuelta con la podadora de césped o al jalarla hacia usted.
- ▶ Mantenga siempre una posición equilibrada en las pendientes. No pade el césped en pendientes muy pronunciadas. Tenga especial cuidado al cambiar de dirección en las pendientes Para las máquinas con ruedas, corte transversalmente en la pendiente, nunca cuesta abajo o cuesta arriba.
- ▶ No toque el silenciador ni el cilindro o los alerones calientes, podría quemarse.
- ▶ Respete también los requisitos legales para el uso de podadoras de gasolina.

⚠ **Advertencia!** Para reducir el tiempo de exposición a las vibraciones y al ruido, es preferible utilizar la máquina con descansos frecuentes y limitar la duración del trabajo continuo.

⚠ **Advertencia!** El nivel de vibración y ruido durante el uso real de la herramienta puede ser diferente al valor total declarado dependiendo de cómo se utilice la herramienta, y la necesidad de identificar medidas de seguridad para proteger al operador se basa en una estimación de la exposición en las condiciones reales de uso, teniendo en cuenta todas las partes del usuario, tales como los tiempos cuando la herramienta está apagada y cuando está funcionando en ralentí.

DESPUÉS DE UTILIZARLA

- ▶ Deje que el motor se enfríe antes de guardar la podadora en un lugar cerrado.
- ▶ Nunca guarde el equipo con combustible en el tanque dentro de un edificio donde los vapores de la gasolina puedan encontrarse con fuego o chispas. Para evitar el peligro de incendio, mantenga el motor, el escape y el área alrededor del tanque de combustible, sin césped, hojas o fugas de aceite
- ▶ Si necesita vaciar el tanque de combustible, hágalo al aire libre, usando una bomba de succión para combustible.
- ▶ Retire el césped, la grasa y los aceites de la podadora antes de almacenarla.
- ▶ Reemplace las piezas desgastadas o dañadas por motivos de seguridad.
- ▶ Utilice sólo piezas de repuesto originales o aprobadas por Black & Decker.

INSTRUCCIONES DE USO

La modificación no autorizada puede hacer que la máquina sea peligrosa y causar lesiones graves durante el uso. Black & Decker se exige de cualquier responsabilidad en caso de mal uso o incumplimiento de las instrucciones y/o reglamentos vigentes.

PREPARAR LA PODADORA

Ensamblar la podadora

1. Estado de entrega de la máquina: manubrio plegado.
2. Instale los soportes inferiores del manubrio con pernos, tuercas de mariposa, arandelas y tornillos.
3. Instale y asegure la parte superior del manubrio con los pernos, tuercas de mariposa, arandelas y tornillos suministrados.
4. Instale el pasacables en el manubrio inferior con los tornillos suministrados.
5. Conecte la barra de accionamiento y tire del cable de encendido hasta su posición correcta. **Fig. B.**
6. Pase el cable a través del anillo de retención. **Fig. C.**

Llenado de aceite

Por motivos de transporte, el cárter de su podadora no contiene aceite.

△ **Advertencia!** Nunca haga funcionar el motor sin aceite.

Utilice siempre un aceite API clase SF de buena calidad y viscosidad SAE 30 o 15W40.

- ▶ Coloque la podadora en un área despejada.
- ▶ Desenrosque el tapón del aceite y retire la varilla. **Fig. D.**
- ▶ Vierta lentamente el aceite. La capacidad del colector es de 0,47 L.

- ▶ Ponga la varilla totalmente adentro en la boca de llenado, enrosque la tapa. Retire la varilla y lea el nivel de aceite horizontalmente. La marcha (→) a la izquierda en el medidor debe alcanzar el nivel máximo.
- ▶ En caso de exceso, retire inmediatamente el exceso colocando la podadora de lado de manera que el filtro de aire y el carburador se coloquen hacia arriba.

Nota: El medidor debe que estar enroscado cuando el motor esté en marcha.

Llenado del tanque de combustible

△ **Advertencia!** La gasolina es altamente inflamable. Maneje siempre con mucho cuidado para evitar quemaduras o explosiones. Usted debe llenar el tanque de gasolina antes de arrancar el motor. No añada aceite a la gasolina.

- ▶ Siempre use gasolina sin plomo 95 sin irradiar. Compre la cantidad de combustible que utilizará en un mes. Sólo transporte o guarde gasolina en contenedores habilitados para este propósito, aprobados y etiquetados de forma apropiada.
- ▶ Siempre rellene el combustible al aire libre, nunca en un lugar cerrado o cerca de una llama o calor intenso. No fume mientras llena el tanque.
- ▶ No quite el tapón de llenado cuando el motor esté en marcha o si la máquina está caliente.
- ▶ Abra la tapa de combustible y el cartucho de combustible **Fig. E.**
- ▶ Vierta lentamente el combustible en el tanque usando un tubo o embudo de llenado **Fig. E.**
- ▶ La capacidad del tanque es de aproximadamente 0,8 L. Evite derramar gasolina y tenga cuidado de no llenar en exceso para evitar el desbordamiento. Deje aproximadamente 13 mm de espacio bajo el cuello para permitir la expansión del combustible.
- ▶ Si se desborda el combustible, no arranque el motor, mueva la máquina lejos del lugar de la gasolina sucia y seque bien la podadora. Debe evitarse cualquier intento de arrancar la máquina hasta que los vapores de la gasolina se volatilicen completamente.
- ▶ Cierre la tapa. Cierre el cartucho de combustible y guárdelo en un lugar seguro y protegido del calor.
- ▶ Realice una inspección visual del tanque y la tapa del conducto de combustible y el filtro de combustible antes de cada uso.

Nota: En caso de sospecha de fuga, no arranque el motor, vacíe el tanque de combustible usando una bomba de succión de combustible. Una vez hecho esto, lleve su máquina inmediatamente a un taller de servicio post-venta aprobado por Black & Decker.

Ajuste de la altura de corte

Para obtener los mejores resultados, ajuste siempre la altura de corte según las condiciones de podado de su césped. El ajuste de altura de corte es regulable de 30 a 75 mm.

⚠ **Precaución!** El ajuste de la altura de corte sólo se puede hacer cuando el motor está parado.

- ▶ Sujete la palanca de altura de corte.
- ▶ Abra la palanca para liberar el soporte con muescas (Fig. F).
- ▶ Mueva la palanca hacia la parte delantera de la máquina para elevar la altura de corte y hacia atrás para bajarla.
- ▶ Mueva la palanca a la muesca correspondiente a la altura de corte deseada.
- ▶ Asegúrese de que la manija se ajuste perfectamente al soporte con muescas. No deberá haber ningún obstáculo (por ejemplo, recortes de césped) que afecte su movimiento y posicionamiento.

OPERAR LA PODADORA

Antes de usarla, siempre compruebe visualmente la barra y el funcionamiento correcto de los dispositivos de seguridad. Compruebe también el estado de la cuchilla de corte y su fijación. Si es necesario, reemplace o repare las piezas defectuosas. Utilice sólo piezas originales o aprobadas por Black & Decker.

Si es posible, no utilice la máquina cuando el césped esté mojado. Preferiblemente, pade el césped cuando esté seco. Si el césped está mojado o demasiado alto, haga dos cruces: pade primero a la altura máxima para evitar la sobrecarga de la máquina y luego a la altura final. Si se acumula césped debajo de la plataforma, detenga la máquina y desenchúfela antes de limpiar la unidad de corte.

Arrancar la podadora

Antes de arrancar el motor consulte las indicaciones de seguridad. Sujete firmemente la manija de arranque y jale con fuerza.

⚠ **Atención!** La cuchilla de corte empieza a girar en cuanto se arranca el motor.

Detener la podadora

Para evitar que la podadora se encienda sola por error, está equipada con una parada de motor acoplada con una barra de accionamiento. Cuando se suelta la barra de accionamiento, ésta debe regresar de inmediato a su posición original y el motor se apaga automáticamente. Para detener la podadora, mueva la palanca del acelerador a la posición de "parado" y suelte la barra de accionamiento Fig. H. El motor y la cuchilla se detienen automáticamente.

Si se ha acumulado césped bajo el chasis, detenga el motor, retire la bujía y espere hasta que el motor se haya enfriado antes de cualquier intervención.

Uso de la función de trituración

El propósito de la función de "trituración" es podar el césped sin recolectarlo en la bolsa, sino triturándolo en partículas finas que luego se proyectan y se dispersan hacia la base del césped, haciéndolas desaparecer.

Para un buen corte, esto se hace bajo ciertas condiciones:

- ▶ Inserte el adaptador de "trituración" en la podadora en el orificio de descarga trasera en lugar de la bandeja Fig. I.
- ▶ Ajuste la altura de corte para cortar sólo 1/3 de la altura del césped. (Si el césped mide 10 cm, corte sólo 3-4cm)
- ▶ Reduzca la velocidad de avance para garantizar un buen corte de césped.
- ▶ No corte césped seco a media tarde o casi en la noche.

LIMPIEZA, MANTENIMIENTO, TRANSPORTE Y ALMACENAMIENTO

Antes de trabajar en la máquina de corte, desconecte el tapón de la bujía

Limpiar la podadora

- ▶ El césped cortado está húmedo y es muy ácido. La limpieza regular después de su uso garantizará un mejor funcionamiento de la podadora y reduce el riesgo de corrosión o agarrotamiento.
- ▶ Después de detenerse y dejar que el motor se enfríe, retire los restos de césped de la carcasa y alrededor del motor con una pequeña escoba o cepillo.
- ▶ Limpie la bolsa de recolección con un cepillo o un chorro de agua para mantener las ventilas libres.
- ▶ Desconecte el tapón de la bujía y coloque la podadora de lado (filtro de aire y carburador hacia arriba)
- ▶ Limpie los restos de césped con una espátula y un cepillo.
- ▶ Coloque la podadora de nuevo sobre sus ruedas.
- ▶ Al limpiar con agua, no utilice una lavadora a presión o agua caliente. Evite humedecer las partes mecánicas (motores, rodamientos, elementos de sujeción, etc.) Y asegúrese de que la máquina esté seca antes de su almacenamiento dejándola por lo menos 2 minutos sobre una superficie plana y abierta para evitar la corrosión y el agarrotamiento.

Almacenar la podadora

Almacene su podadora en un lugar seco, templado, ventilado y libre de cualquier llama, chispa o calor intenso. En caso de que fuera accesible para los niños del lugar, asegúrese siempre de asegurar el equipo desenroscando el tapón de la bujía.

No es recomendable cubrir la podadora con una lona, ya que podría provocar una acumulación de humedad en el dispositivo y causar corrosión.

Paro prolongado y almacenamiento en invierno

- ▶ Limpie bien la podadora. Vacíe el tanque de combustible con una bomba de succión de combustible.
- ▶ No vacíe el combustible en lugares cerrados, cerca del fuego o mientras fuma. Los vapores pueden causar una explosión o un incendio.
- ▶ Haga funcionar el motor hasta que se consuma el combustible restante. Deje que el motor se enfríe. Verifique el estado y la limpieza del filtro de aire. Retire el tapón de la bujía y la bujía y ponga una cucharada de aceite en el cilindro. Tire lentamente de la manija de arranque varias veces para distribuir el aceite y proteger el cilindro. Vuelva a colocar la bujía.

Reinicio

Retire la bujía y límpiela con gasolina. Deje que se seque sin la parte de atrás. Tire de la manija de arranque varias veces para eliminar el exceso de aceite en el cilindro. Vuelva a colocar el tapón de la secadora. Llène con gasolina sin plomo sin irradiar. Encienda el motor.

Antes de transportar la podadora

- ▶ Limpie bien la podadora. Vacíe el tanque de combustible con una bomba de succión de combustible.
- ▶ No vacíe el combustible en lugares cerrados, cerca del fuego o mientras fuma. Los vapores pueden causar una explosión o un incendio.
- ▶ Haga funcionar el motor hasta que se consuma el combustible restante. Deje que el motor se enfríe.
- ▶ Levante el recogedor de césped. Afloje el manubrio rápido y doble el manubrio hacia abajo. Tenga cuidado de no doblar los cables durante el plegado.
- ▶ Para evitar raspaduras, coloque algunas capas de cartón corrugado entre el mango superior, el mango inferior y el motor.
- ▶ Debido a su peso, es recomendable usar dos rampas de carga.

Mantenimiento de la podadora

Sistema de corte

Antes y después de cada uso, revise que la cuchilla, los pernos de las cuchillas y el conjunto de corte no estén demasiado desgastados o dañados. Una cuchilla deformada o desgastada debe ser reemplazada. Nunca enderece una cuchilla doblada. Cuando la cuchilla esté dañada, reemplácela tan pronto como sea posible. Utilice sólo piezas originales o aprobadas por Black & Decker.

La vibración excesiva durante el funcionamiento de la máquina debe advertirle a usted sobre esta situación,

ya que se trata de un problema muy frecuentemente asociado con el sistema de corte.

⚠ **Advertencia!** Nunca trabaje con una cuchilla doblada o dañada, ya que esto genera vibraciones y puede causar daños a la podadora. Nunca trabaje con una cuchilla excesivamente desgastada, ya que podría hacerse daño.

⚠ **Advertencia!** Por motivos de seguridad, es mejor confiar todo el trabajo (reemplazar y/o afilar cuchillas, reparación del sistema de corte) a un taller especializado.

Afilar la cuchilla. Para obtener los mejores resultados, mande afilar y balancear la cuchilla al menos una vez al año en un taller especializado.

Retirar la cuchilla. Consigase un par de guantes para evitar lesiones al manipular la cuchilla, ya que está muy afilada en las partes cortantes.

Desconecte el tapón de la bujía y coloque la podadora de lado (filtro de aire y carburador hacia arriba).

Afloje los tornillos sujetando la cuchilla con una llave mientras sujeta firmemente la cuchilla con una mano o bloqueándola con un pedazo de tablón de madera colocado en la carcasa.

Instalar la cuchilla. Consigase un par de guantes para evitar lesiones al manipular la cuchilla, ya que está muy afilada en las partes cortantes. Desconecte el tapón de la bujía y coloque la podadora de lado (filtro de aire y carburador hacia arriba).

Compruebe la limpieza y el estado del soporte de la cuchilla y atornillela. Coloque la cuchilla en el soporte y las aletas de refrigeración en el motor. Compruebe la alineación de las clavijas de alineación y centrado del soporte con la cuchilla. La cuchilla debe estar perfectamente posicionada en el soporte.

Apriete el tornillo hasta que toque todas las partes. Haga una inspección visual final de la alineación de todas las partes y apriete el tornillo firmemente con una llave mientras sujeta la cuchilla con una mano o atórela con un tablón de madera.

Bujía. Revise la bujía por primera vez después de 5 horas.

A partir de entonces, revise la bujía cada 25 horas.

Retire el tapón de la bujía (**Fig. 1**) con un movimiento rotatorio y retire la bujía con la llave de bujía incluida.

Busque la suciedad y límpiela si es necesario con un cepillo de cobre. Revise el espaciamiento de los electrodos por medio de una cuña (≈ 0.7 mm)

La instalación se realiza con los mismos pasos en orden inverso.

Si la bujía está desgastada o dañada, cámbiela por una nueva.

Filtro de aire. Un filtro de aire en mal estado reduce el rendimiento y la vida útil del motor. También hace que sea más difícil de arrancar. Por lo tanto, los chequeos regulares, sobre todo cuando se usa en ambientes polvorientos, son esenciales. Revise el filtro de aire cada 25 horas o más a menudo si el motor es operado en un ambiente polvoriento.

La podadora está equipada con un filtro de aire Briggs and Stratton, el cual debe ser secado con aire y limpiado cada diez horas de operación, y cambiado a las cincuenta horas.

El papel en el cartucho del filtro debe ser limpiado con una aspiradora. Si está muy sucio o manchado con aceite o gasolina, cámbielo con una pieza original o aprobada por Black & Decker.

Limpie el filtro de esponja en un pequeño recipiente con agua tibia con unas gotas de detergente líquido hasta que esté limpio y libre de cualquier resto de grasa y polvo.

△ **Advertencia!** Nunca limpie el filtro de esponja con un baño de gas, bencina u otros solventes. Estos productos dañan el filtro de esponja. Nunca tuerza el prefiltro de esponja, podría dañarlo

Limpie la cubierta y el interior de la caja de aire con un paño limpio. Aplique uniformemente una fina capa de aceite sobre las superficies exteriores sólo del filtro de esponja usando un cepillo (puede utilizar aceite de motor limpio para esto). Vuelva a colocar el cartucho de filtro en la ranura y la cubierta de la caja de aire, asegurándose de que cada elemento esté correctamente colocado en su lugar.

ACEITE DEL MOTOR

Revisar el nivel de aceite

Coloque la podadora sobre una superficie plana y recta. Desenrosque la varilla de nivel de aceite (Fig. J) y límpie. Ponga la varilla totalmente adentro en la boca de llenado, no la apriete. Retire la varilla y lea el nivel de aceite horizontalmente. El nivel de aceite debe estar entre el nivel mínimo y el máximo de la varilla de aceite (Fig. J). Rellene añadiendo aceite si es necesario y repita el procedimiento.

Nunca haga funcionar el motor sin o con muy poco aceite. Esto puede causar daños graves al motor.

Vacíe el aceite

El primer cambio de aceite se debe realizar después de las primeras 5 horas de funcionamiento. Estas horas se consideran como el periodo de rodaje. A continuación, vacíe el aceite cada 25 horas o al menos una vez al año.

Deje funcionar el motor para calentar el aceite y hacerlo más fluido. Esto debe hacerse al aire libre. Tenga en cuenta que algunas partes del motor pueden estar muy calientes y causar quemaduras graves.

Desconecte el tapón de la bujía y desenrosque la varilla de medición. Coloque un tanque de recolección de aceite debajo de la podadora de césped a la altura del tubo de llenado de aceite e coloque la podadora sobre su costado (filtro de aire y carburador hacia arriba). Deje que el aceite se drene completamente en el contenedor de recolección. Vuelva a colocar la podadora sobre sus ruedas y llene el aceite como se describe en la sección. (Fig. K).

Nota: El aceite usado debe eliminarse de acuerdo con las normativas.

Ajuste de la barra de accionamiento

El ajuste de esta barra se realiza de la misma manera que el cable de transmisión.

ACCESORIOS

Los accesorios recomendados para emplearse con su herramienta se encuentran a su disposición con su distribuidor local o en los centros de servicio autorizado.

△ ¡**Advertencia!** El uso de accesorios no recomendados para utilizar con esta herramienta puede resultar peligroso.

PROTECCIÓN DEL MEDIO AMBIENTE



Separación de desechos. Este producto no debe desecharse con la basura doméstica normal. Si llega el momento de reemplazar su producto Black & Decker o éste ha dejado de tener utilidad para usted, no lo deseche con la basura doméstica normal. Asegúrese de que este producto se deseche por separado.



La separación de desechos de productos usados y embalajes permite que los materiales puedan reciclarse y reutilizarse. La reutilización de materiales reciclados ayuda a evitar la contaminación medioambiental y reduce la demanda de materias primas. La normativa local puede ofrecer la separación de desechos de productos eléctricos de uso doméstico en centros municipales de recogida de desechos o a través del distribuidor cuando adquiere un nuevo producto.

INFORMACIÓN DE SERVICIO

Todos los Centros de Servicio de Black & Decker cuentan con personal altamente capacitado dispuesto a brindar a todos los clientes un servicio eficiente y confiable en la reparación de herramientas. Para mayor información acerca de nuestros centros de servicio autorizados y si necesita consejo técnico, reparaciones o piezas de repuesto originales de fábrica, comuníquese a su oficina local o visítenos en www.BlackandDecker-la.com

12 • ESPAÑOL

ESPECIFICACIONES

Ancho de corte	460 mm
Tipo de motor	Briggs & Stratton Serie 500e
Cilindrada	140cc
Potencia	2,85 HP
Torque	5 lbs*ft
Velocidad de funcionamiento	2900/min (rpm)
Tipo de combustible	85 Octanos o más
Capacidad del tanque combustible	0,8 L
Ignición	Electrónica
Sistema de arranque	Manual
Aceite del motor	15W40 or SAE30
Capacidad del colector de aceite	0,47 L
Tipo de filtro de aire	Filtro de espuma
Velocidad de avance	Empuje manual
Ajuste de la altura de corte	7 Posiciones centralizadas
Capacidad de bolsa de recolección	50 L
Peso neto	25 kg
Modelo de la bujía	RC12YC
Separación de los electrodos de la bujía	0,7mm

GUÍA DE RESOLUCIÓN DE PROBLEMAS

¡PROBLEMA! LA UNIDAD NO ARRANCA/NO FUNCIONA	
¿QUÉ SUCEDE?	QUÉ HACER...
Posición incorrecta del acelerador.	Seleccione la configuración correcta.
El tapón de la bujía está defectuoso.	Reemplace el tapón de la bujía.
Tanque de combustible vacío.	Llene el combustible.
Válvula de combustible cerrada.	Abra la válvula de combustible.
Mal funcionamiento del expulsor.	Consulte con un Centro de Servicio autorizado por Black & Decker.
¡PROBLEMA! EL INICIADOR ACCIONA EL MOTOR, PERO ES DIFÍCIL	
¿QUÉ SUCEDE?	QUÉ HACER...
La barra de accionamiento no tiene soporte.	Presione la barra de accionamiento.
El aceite del motor es demasiado viscoso.	Cambie el aceite.
¡PROBLEMA! EL CABLE DE TRANSMISIÓN FUNCIONA, PERO PIERDE SU EFICACIA	
¿QUÉ SUCEDE?	QUÉ HACER...
El cable de la palanca de avance se encuentra flojo.	Por favor, póngase en contacto con un Centro de Servicio.
La correa está floja.	
¡PROBLEMA! EL MOTOR SE SOBRECALIENTA	
¿QUÉ SUCEDE?	QUÉ HACER...
Refrigeración del motor obstruida.	Limpie a fondo.
Bajo nivel de aceite.	Rellene el nivel de aceite.
¡PROBLEMA! FUERTES VIBRACIONES DE LA MÁQUINA	
¿QUÉ SUCEDE?	QUÉ HACER...
Tornillos sueltos.	Apriete los tornillos.
Colocación de la cuchilla suelta.	Revise la fijación de la cuchilla.
Cuchilla desbalanceada o dañada.	Reemplace la cuchilla.
¡PROBLEMA! EL MOTOR FUNCIONA DE MANERA ERRÁTICA	
¿QUÉ SUCEDE?	QUÉ HACER...
Filtro de aire sucio.	Limpie o reemplace el filtro de aire.
Bujía sucia.	Limpie la bujía.
La calidad del combustible es pobre.	Reemplace el combustible con combustible de mayor octanaje.
¡PROBLEMA! LA POTENCIA DISMINUYE	
¿QUÉ SUCEDE?	QUÉ HACER...
Filtro de aire sucio.	Por favor, póngase en contacto con un Centro de Servicio.
Regulador de velocidad bloqueado (restos de césped).	
Falta de compresión.	
¡PROBLEMA! EL CÉSPED SE SECA, EL CORTE NO ES CLARO	
¿QUÉ SUCEDE?	QUÉ HACER...
La cuchilla de corte está desgastada.	Afile la cuchilla.
La altura de corte es demasiado baja.	Ajuste la altura de corte de forma apropiada.
La velocidad de rotación del motor es demasiado lenta.	Gire la palanca al máximo.
¡PROBLEMA! LA EXPULSIÓN DEL CÉSPED NO ES LIMPIA, LA PODADORA LEVANTA MAL EL CÉSPED	
¿QUÉ SUCEDE?	QUÉ HACER...
La velocidad de rotación del motor es demasiado lenta.	Ajuste el acelerador a máxima velocidad
La altura de corte es demasiado baja, la cuchilla está desgastada.	Configure correctamente. Reemplace la cuchilla
La bolsa recolectora de césped está bloqueada.	Vacíe y limpie la bolsa recolectora de césped

NÃO DEVOLVA ESTE PRODUTO NA LOJA,

antes disso, entre em contato com os escritórios locais ou com o Centro de Serviço Black & Decker mais próximo.

REGRAS GERAIS DE SEGURANÇA

△ **Atenção!** Leia e compreenda todas as instruções. O descumprimento de todas ou cada uma das instruções abaixo pode provocar incêndio ou ferimentos graves.

△ **Atenção!** Quando usar ferramentas para jardinagem, sempre devem ser observados os cuidados de segurança básicos para reduzir o risco de incêndio, choque elétrico e ferimentos pessoais.

Instruções de Segurança/Definições

É importante ler y entender este manual. As informações contidas nele são relativas à proteção da Sua **Segurança** e com a **Prevenir Problemas**. Os símbolos abaixo são usados para ajudá-lo a reconhecer estas informações.

△ **Perigo!** Indica uma situação de perigo iminente que, se não evitada, pode causar a morte ou ferimentos graves.

△ **Atenção!** Indica uma situação potencialmente perigosa que, se não evitado, pode causar a morte ou ferimentos graves.

△ **Cuidado!** Indica uma situação potencialmente perigosa que, se não evitada, pode resultar em ferimentos leves ou moderados.

△ **Cuidado!** Quando usado sem o símbolo de alerta de segurança, indica uma situação potencialmente perigosa que, se não evitada, pode resultar em danos à propriedade.

CONSERVE TODAS AS INSTRUÇÕES



INSTRUÇÕES DE SEGURANÇA

Advertências gerais de segurança para ferramentas.

△ **Advertência!** Leia todas as advertências e instruções de segurança. Caso as advertências e instruções abaixo não sejam seguidas, podem ocorrer choques elétricos, incêndio e/ou lesões graves

Conserve todas as instruções para futuras consultas. O termo usado nas instruções de Atenção indicadas a seguir, refere-se à ferramenta operada por combustível.

1. Segurança na área de trabalho

- a. **Mantenha limpa e bem iluminada a área de trabalho.**
A desorganização ou uma iluminação deficiente nas áreas de trabalho podem provocar acidentes.
- b. **Não use a ferramenta num local com perigo de explosão, onde haja combustíveis líquidos, gases**

ou material em pó. As ferramentas produzem faíscas que podem causar ignição de materiais em pó ou vapores.

- c. Mantenha afastadas da área de trabalho às crianças e outras pessoas, quando usar a ferramenta. Qualquer desatenção pode causar a perda de controle da ferramenta.
- d. **Não misturar o combustível num espaço fechado ou próximo a chamas abertas.** Certifique-se de ter uma ventilação adequada para realizar este trabalho.
- e. **Nunc a ligue ou coloque o motor em acionamento num espaço ou prédio fechado.** Os vapores do escapamento contém monóxido de carbono perigoso.
- f. **Nunca desatenda o aparelho.**

2. Segurança pessoal

- a. **Fique atento ao trabalho e use a ferramenta com cautela.** Não use a ferramenta se estiver cansado, nem depois de ter consumido álcool, drogas ou medicamentos. A desatenção durante o uso da ferramenta pode provar ferimentos graves.
- b. **Use equipamento de proteção pessoal. Sempre use proteção ocular, respiratória e auditiva.**
Os equipamentos de proteção como máscara de proteção contra poeira, sapatos de segurança com sola antiderrapante, capacete ou protetores auditivos, usados em condições adequadas, contribuem a reduzir ferimentos pessoais.
- c. **Seja precavido.** Evite posturas que fiquem seu corpo; mantenha um apoio firme no chão e conserve sempre o equilíbrio. Isto permitirá controlar melhor a ferramenta caso ocorra uma situação inesperada.
- d. **Use roupa apropriada.** Não use roupas folgadas ou joias. Mantenha seu cabelo, vestimenta e luvas longe das partes móveis. Roupas soltas, joias, cabelo comprimido ou partes móveis.
- e. **Sempre que possível use equipamentos de aspiração ou captação de pó, certifique-se de que estes estejam montados e sejam usados corretamente.** O uso de equipamento para filtragem de pós reduz os riscos derivados da poeira.
- f. **Nunca tente ajustar o motor com a unidade ligada e amarrada em volta do operador.** Sempre realize os ajustes do motor com a unidade desligada e sobre uma superfície plana e despejada.
- g. **Não toque a área próxima ao escapamento ou ao cilindro;** estas partes são aquecidas, devido à operação normal.
- h. **Considere-se que a condição chamada de "Fenômeno Raynud", que afeta os dedos de certos indivíduos, poderia ser pelo resultado da vibração e o frio.**
- i. Mantenha aquecido seu corpo, especialmente a cabeça, pescoço, tornozelos, mãos e punhos.

- j. Mantenha uma boa circulação sanguínea, realizando exercícios e parando de fumar.
- k. Limite horas de operação. Alterne suas atividades no trabalho enquanto o equipamento não estiver em funcionamento.
- l. Caso experimente algum desconforto, vermelhidão e inflamação dos dedos, acompanhado de palidez e perda de sensação consulte seu médico, antes de voltar a se expor ao frio e a vibração.










3. Uso e cuidado da sua ferramenta

- a. **Guarde a ferramenta longe do alcance das crianças e de pessoas não familiarizadas com seu uso.** As ferramentas usadas por pessoas inexperientes são perigosas.
- b. **Cuide bem de suas ferramentas. Verifique seu correto funcionamento; certifique-se de que não há obstruções das partes móveis da ferramenta nem partes quebradas ou deterioradas, que possam afetar o funcionamento da mesma. Caso a ferramenta tenha algum defeito, realize reparo com técnico autorizado, antes de voltar a usá-la.** Muitos acidentes resultam de ferramenta com manutenção deficiente.
- c. **Mantenha as ferramentas de corte, limpas e afiadas.** Funciona melhor o controle e guia de ferramentas de corte, que possuem uma boa manutenção.
- d. **Use a ferramenta e os acessórios, conforme a estas instruções e leve em conta as condições de trabalho e a tarefa que irá realizar.** O uso de ferramentas em trabalhos diferentes para os que foram fabricadas pode ser muito perigoso.

4. Serviço técnico

- a. **Reparos devem ser feitos somente por técnicos autorizados que usem exclusivamente peças de reposição originais.** Somente assim garantimos a segurança da ferramenta.

5. Rótulos sobre a ferramenta. O rótulo da sua ferramenta pode incluir os seguintes símbolos:

	Atenção! e/ou Perigo!	Precauções que envolvem sua segurança
	Leia o manual de instruções	Para reduzir o risco de ferimentos, o usuário deve ler e entender o manual de instruções.
	Use sempre protetor de olhos e ouvidos. Use capacete.	
	Use sempre luvas	 Use sempre botas
	Risco de envenenamento	 Risco de fogo
	Superfície quente	 Risco de corte ou ferimento

ADVERTÊNCIAS ADICIONAIS DE GASOLINA MOWERS

- ▶ **Sempre use proteção para os olhos:** Use óculos de segurança sempre que a ferramenta estiver em uso.
- ▶ **Protetor:** Nunca use esta ferramenta sem protetor
- ▶ **Use a vestimenta adequada:** Não use roupas folgadas nem joias. Pode ficar presa nas partes móveis. Recomenda-se usar luvas de borracha e sapatos com sola de borracha para trabalhos ao ar livre. Não opere a ferramenta com os pés descalços ou usando sandálias abertas. Use calças compridas para proteger as pernas. Amarre e cubra o cabelo comprido.
- ▶ **Devem manter-se afastados:** A uma distância segura, especialmente as crianças.
- ▶ **Precaução importante:** Caso use a ferramenta como aparador de bordas, as pedras, as peças de metal, e outros objetos podem ser projetados em alta velocidade devido à ação do fio. A ferramenta e o protetor estão desenhados para reduzir o risco.
- ▶ **Certifique-se de que outras pessoas e animais de estimação estejam no mínimo a 30 m (100 pés) de distância.**
- ▶ **Para reduzir o risco de ferimentos devido a repercussão (ricochete), trabalhe longe de qualquer objeto sólido, próximo, como uma parede, degraus, pedras grandes, árvores, etc.** Tome muito cuidado ao trabalhar próximo de objetos sólidos, e onde for necessário apear a grama ou as bordas manualmente.
- ▶ **Evite partida acidental.** Não transporte a ferramenta ligada, com o dedo no gatilho.
- ▶ **Não force a ferramenta:** a uma velocidade mais rápida da qual ela é capaz de cortar eficientemente.
- ▶ **Use a ferramenta adequada:** Use esta ferramenta somente para o serviço para a qual ela foi desenhada.
- ▶ **Não estique:** Conserve o equilíbrio adequado e mantenha-se sempre em pé.
- ▶ **Danos à unidade:** Caso a ferramenta atinja ou fique presa com algum objeto estranho, pare imediatamente a ferramenta, desligue, verifique se está danificada reparando qualquer dano antes de operar novamente. Não opere com a bobina ou carretel quebrado.
- ▶ **Evite condições ambientais perigosas:** Não use ferramentas elétricas em locais úmidos, ou molhados. Siga todas as instruções contidas neste manual de instruções, para operar adequadamente a ferramenta. Não use a ferramenta na chuva.
- ▶ **Não operar ferramentas a combustão portáteis, em atmosferas que contenham gases explosivos.**

Os motores destas ferramentas geralmente produzem faíscas que podem incendiar gases.

- ▶ **Armazene as ferramentas que não usar em locais fechados:** Quando não estiverem em uso, armazene as ferramentas em local seco, fechado com chave, fora o alcance de crianças.
- ▶ **Permaneça alerta:** Fique-se no trabalho. Use o bom senso. Não opere a ferramenta se estiver cansado
- ▶ **Mantenha as ferramentas adequadamente:** Siga as instruções na seção de manutenção. Mantenha as mãos secas limpas e livres de gordura.
- ▶ **Verifique as peças danificadas:** Antes de voltar a usar a ferramenta, toda proteção ou peça danificada deve ser verificada para poder determinar se irá funcionar adequadamente e desempenhar a função para a qual foi desenhada. Verifique o alinhamento de peças móveis, a sujeição das peças móveis, a quebra de peças, montagem bem como outras condições que possam afetar sua correta operação. Qualquer proteção ou peça danificada deve ser consertada ou substituída num centro de serviço autorizado, a não ser indicação contrária deste manual de instruções
- ▶ Mantenha as alças livres de óleo e combustíveis
- ▶ Use sempre alças e o colar adequados para o corte.
- ▶ Não fume enquanto estiver fazendo a mistura do combustível ou reabastecendo o tanque
- ▶ Misture e armazene sempre o combustível num recipiente adequado marcado e cujo uso seja aprovado pelos códigos e regulamentos locais.
- ▶ Nunca tire a tampa do tanque de combustível com o motor ligado.
- ▶ Nunca se aproxime do operador da máquina, somente chame sua atenção e confira que tenha desligado o motor. Evite distrair o operador, já que pode colocá-lo em risco.
- ▶ Nunca toque o carretel com o motor ligado. Caso tenha que realizar ajustes no carretel ou no protetor, certifique-se de desligar o motor e revise que o carretel tenha parado completamente.
- ▶ O motor deve estar desligado quando a máquina é transportada no local de trabalho.
- ▶ Quando o motor estiver operando, nunca toque as partes quentes tais como escapamento, cabo de alta tensão, ou a vela.
- ▶ Depois de ter desligado o motor, o escapamento continuará quente. Nunca coloque a máquina em lugares inflamáveis (grama seca, etc.) combustível ou gases.
- ▶ Preste atenção à operação depois da chuva, devido a que o solo pode estar escorregadio.
- ▶ Se cair no chão ou num buraco, solte imediatamente o gatilho.
- ▶ Utilize luvas antiderrapantes de uso pesado, para melhorar o agarramento do punho, do aparelho. As luvas também ajudam a reduzir a vibração das mãos.

- ▶ Pare sempre o motor e tire o fio da vela antes de realizar qualquer ajuste ou reparo exceto quando ajustar o carburador.
- ▶ Misture e guarde o combustível num recipiente aprovado para armazenar gasolina. Não fume quando manipular gasolina.
- ▶ Misture o combustível em áreas abertas livre de faíscas ou chamas. Limpe qualquer combustível derramado. Afaste-se 30 pés do lugar onde se coloca a gasolina, antes de ligar o motor.
- ▶ Pare o motor e permita seu resfriamento antes de recarregar combustível ou guardar a unidade.
- ▶ Antes de transportar em algum veículo, deixe resfriar o motor e esvazie o tanque de combustível.

CARACTERÍSTICAS (Fig. A)

1. Alavanca do operador
2. Cabo de partida manual
3. Saco coletor
4. Alavanca de regulagem da altura
5. Fixação de rodas e ajuste da altura da manivela
6. Tampa do tanque de combustível
7. Carcaça do filtro de ar
8. Nível de óleo
9. Descarregador lateral
10. Adaptador para trituração (Não mostrado no gráfico)

Peças fornecidas: Chave de velas, chave, 2 braçadeiras de plástico, chaves de fenda.

ANTES DE OPERAR O CORTADOR

- ▶ Leia todas as instruções contidas neste manual.
- ▶ Familiarize-se com o funcionamento da serra e aprenda a usá-la corretamente.
- ▶ Nunca permita que outras pessoas (especialmente crianças) que não leram o manual usem o cortador.
- ▶ Caso tenha que dar o cortador a outras pessoas, proporcione também este manual.
- ▶ Nunca retire os rótulos ou elementos de segurança.
- ▶ Verifique que os elementos de fixação estejam estáveis e seguros.
- ▶ Revise o estado da lâmina de corte e a braçadeira. Verifique que as ferramentas de corte não estejam gastas ou que seus elementos de fixação não estejam danificados. Caso necessário, substitua-os. Durante esta revisão, desligue o motor e retire a tampa da vela.
- ▶ Nunca use o cortador quando os dispositivos de segurança estejam danificados ou ausentes.
- ▶ Revise o nível de óleo antes de cada corte.
- ▶ Não troque os ajustes básicos do motor e não trabalhe com velocidade excessiva.
- ▶ Revise o terreno e retire cristais, pedras, madeira, plástico, pedaços de metal, ramos e outros escombros da grama que possam ser lançados pelo cortador e danificar o sistema de corte.

USANDO O CORTADOR

- ▶ Use o cortador somente com luz do dia ou com boa luz artificial
- ▶ O uso do cortador de potência pode estar regulamentado. Lembre-se de que deve cumprir com os regulamentos legais e estes variar de um lugar para outro.
- ▶ Não use o cortador caso esteja cansado ou doente. Também evite o uso caso tenha consumido álcool ou drogas. Um momento de distração pode provocar ferimentos graves.
- ▶ Durante o corte, nunca use roupa solta. Nunca corte a grama, descalço ou com sandálias. Use sempre calças compridas e sapatos antiderrapantes sólidos.
- ▶ Dê partida no motor com muito cuidado e numa área aberta, conforme as instruções e mantenha as mãos e pés afastados da lâmina de corte de corte.
- ▶ Nunca deixe o motor em funcionamento sem vigilância. Nunca permita que o motor funcione em áreas fechadas onde se possa acumular monóxido de carbono.
- ▶ O usuário ou operador é o responsável pela segurança de outras pessoas presentes na área de trabalho do cortador. Nunca corte a grama enquanto outras pessoas, especialmente crianças ou inclusive animais domésticos, estejam perto.
- ▶ Certifique-se de que ninguém possa ser ferido por pedras ou outros objetos lançados durante o corte.
- ▶ Ande, nunca corra com o cortador durante o corte, apenas dirija-o lentamente para frente.
- ▶ Respeite a distância mínima de segurança oferecida pelos puxadores da manivela.
- ▶ Não coloque as mãos ou pés embaixo da plataforma de corte ou perto das peças rotatórias.
- ▶ Mantenha-se sempre longe da abertura de expulsão.
- ▶ Evitar obstáculos quando cortar, tais como aparas de madeira, bordas, bases de concreto que não possam ser cortados pela lâmina de corte e danificam o sistema de corte. Não passe muito perto de valas ou terrenos muito macios, já que o cortador poderia virar.
- ▶ Para realizar trabalhos no cortador, desligue o motor e retire a tampa da vela. Lembre-se de que algumas partes do motor podem estar muito quentes e causar queimaduras graves.
- ▶ Caso o cortador seja levantado ou transportado, desligue o motor e retire a tampa da vela. Nunca alce seu cortador no início ou durante a rotação da lâmina de corte de corte.
- ▶ Caso ocorra derramamento acidental de combustível, afaste o cortador dessa área para evitar qualquer risco de ignição. Recomenda-se o uso de uma rampa de carga ou procurar a ajuda de alguém para carregar ou descarregar o cortador num reboque.
- ▶ Tome especial cuidado quando virar com o cortador

de grama ou quando você puxar o cortador para trás.

- ▶ Mantenha sempre uma posição equilibrada nos terrenos inclinados. Não corte o gramado em terrenos com muitas ladeiras. Tome especial cuidado quando mudar de orientação nas ladeiras. Para os cortadores com rodas, corte transversalmente na ladeira, nunca ladeira abaixo ou ladeira acima.
- ▶ Não toque o silenciador nem o cilindro ou partes quentes, já que poderia queimar-se.
- ▶ Respeite também os requisitos legais para o uso de cortadores à gasolina.

△ **Atenção!** Para reduzir o tempo de exposição às vibrações e ao ruído, é preferível usar o cortador com descansos frequentes e limitar a duração do trabalho contínuo.

△ **Atenção!** O nível de vibração e ruído durante o uso real da ferramenta pode ser diferente do valor total declarado, dependendo de como seja usada a ferramenta, e a necessidade de identificar medidas de segurança para proteger o operador, baseia-se numa estimativa da exposição nas condições reais de uso, levando em conta vários fatores, tais como os momentos quando a ferramenta está desligada bem como quando está funcionando lento.

APÓS O USO

- ▶ Deixe o motor resfriar antes de guardar o cortador de grama num lugar fechado.
- ▶ Nunca guarde o cortador com combustível no tanque dentro de um prédio onde os vapores da gasolina possam entrar em contato com fogo ou faíscas. Para evitar o perigo de incêndio, mantenha o motor, o escapamento e a área próxima ao tanque de combustível, sem grama, folhas ou vazamento de óleo.
- ▶ Caso tenha que esvaziar o tanque de combustível, realize-o ao ar livre, usando uma bomba de sucção para combustível.
- ▶ Retire a grama, a gordura e os óleos do cortador de grama antes de armazená-lo.
- ▶ Substitua as peças gastas ou danificadas por motivos de segurança.
- ▶ Use apenas peças de reposição originais ou aprovadas pela Black & Decker.

INSTRUÇÕES DE USO

A modificação não autorizada pode provocar que o cortador seja perigoso e causar lesões graves durante o uso. A Black & Decker se isenta de qualquer responsabilidade no caso de mau uso ou descumprimento das instruções e/ou regulamentos vigentes.

PREPARAR O CORTADOR

Montar o cortador

1. Estado de entrega do cortador: manivela dobrada.
2. Instale os suportes inferiores da manivela com parafusos sextavados, porcas borboleta, arruelas e parafusos.
3. Instale e aperte a parte superior da manivela com os parafusos sextavados, porcas borboleta, arruelas e parafusos fornecidos.
4. Instale o passa-cabo na manivela inferior com os parafusos fornecidos.
5. Ligue a haste de acionamento e puxe do cabo de ignição até sua correta posição **Fig.B.**
6. Passe o cabo através do anel de retenção. **Fig. C.**

Carga de óleo

Por motivos de transporte, o cárter de seu cortador não contém óleo.

△ **Atenção!** Nunca acione o motor sem óleo.

Use sempre um óleo API classe SF de boa qualidade e viscosidade SAE 30 ou 15W40.

- ▶ Coloque o cortador de grama numa área despejada.
- ▶ Desenrosque a tampa do óleo e retire a vareta. **Fig. D.**
- ▶ Coloque lentamente o óleo. A capacidade do coletor é de 0,47 L.
- ▶ Coloque a vareta totalmente dentro no orifício de enchimento, enrosque a tampa. Retire a vareta e leia o nível de óleo horizontalmente. A marca (imagem) à esquerda no medidor deve atingir o nível máximo.
- ▶ Quando colocar óleo em demasia, retire imediatamente o excesso colocando o cortador de lado para que o filtro de ar e o carburador fiquem colocados para cima.

Nota: O medidor deverá estar enroscado quando o motor estiver acionado.

Carga do tanque de combustível

△ **Atenção!** A gasolina é altamente inflamável. Manipule sempre com muito cuidado para evitar queimaduras ou explosões. Você deve carregar o tanque de gasolina antes de dar partida no motor. Não adicione óleo à gasolina.

- ▶ Sempre use gasolina de 85 octanos ou maior. Compre a quantidade de combustível que usará durante um mês. Apenas transporte ou reserve gasolina em bujões habilitados para este propósito, aprovados e rotulados de forma apropriada.
- ▶ Sempre carregue o combustível ao ar livre, nunca num lugar fechado ou perto de uma chama ou calor intenso. Não fume enquanto reabastece o tanque.
- ▶ Não tire a tampa de abastecimento enquanto o motor estiver acionado ou se o cortador estiver quente.

- ▶ Abra a tampa de combustível e o cartucho de combustível **Fig. E.**
- ▶ Coloque lentamente o combustível no tanque usando um funil de carga. **Fig. E.**
- ▶ A capacidade do tanque é de aproximadamente 0,8 L. Evite derramar gasolina e tome cuidado de não encher em excesso para evitar o derramamento. Deixe aproximadamente 13 mm de espaço sob o pescoço do funil para permitir a expansão do combustível.
- ▶ Caso ocorra um derramamento de combustível, não acione o motor, desloque o cortador longe desse lugar e seque bem o cortador de grama. Não tente acionar o cortador até que os vapores da gasolina sejam completamente volatilizados.
- ▶ Feche a tampa. Feche o cartucho de combustível e guarde-o num lugar seguro e protegido do calor.
- ▶ Antes de cada uso realize uma inspeção visual no tanque e na tampa do conduto de combustível e no filtro do combustível.

Nota: Caso haja suspeita de fuga, não acione o motor, esvazie o tanque de combustível usando uma bomba de sucção de combustível. Depois de ter feito isto, leve seu cortador imediatamente a uma oficina de serviço pós-venda aprovada pela Black & Decker.

Ajuste da altura de corte

Para obter os melhores resultados, ajuste sempre a altura de corte segundo as condições da sua grama. O ajuste da altura de corte e podem ser regulados de 30 a 75 mm.

△ **Cuidado!** O ajuste da altura de corte somente pode ser realizado com o motor parado.

- ▶ Segure a alavanca de altura de corte.
- ▶ Abra a alavanca para liberar o suporte com encaixes. **(Fig. F).**
- ▶ Mexa a alavanca para frente do cortador para elevar a altura de corte e para trás para baixá-la.
- ▶ Mexa a alavanca para o encaixe que corresponder com altura de corte desejada.
- ▶ Certifique-se de que o cabo fique perfeitamente ajustado no suporte com encaixes. Não deverá haver nenhum obstáculo (por exemplo, grama cortada) que afete seu movimento e posicionamento.

OPERAR O CORTADOR

Antes de usá-lo, sempre confira visualmente a haste e o funcionamento correto dos dispositivos de segurança. Confia também o estado da lâmina de corte de corte e sua fixação. Caso necessário, substitua ou conserte as peças com defeito. Use apenas peças originais ou aprovados pela Black & Decker.

Caso possível, não use o cortador quando a grama estiver molhada. De preferência corte a grama quando já estiver

seca. Caso a grama esteja molhada ou muito alta, marque duas cruzes: Primeiramente corte a grama com a altura máxima de corte para evitar a sobrecarga do cortador e depois à altura final. Se há acumulação de grama debaixo da plataforma, pare a máquina e desligue-a antes de limpar a unidade de corte.

Dar partida no cortador de grama

Antes de dar partida no motor, consulte as indicações de segurança. segure firmemente o cabo de partida e puxar com força.

⚠ **Atenção!** A lâmina de corte de corte começa a girar enquanto o motor inicializa.

Parar o cortador

Para evitar que o cortador ligue sozinho por erro, ele está equipado com um bloqueio de motor acoplado com uma haste de acionamento. Quando essa haste de acionamento solta, deve voltar imediatamente a sua posição original e o motor desligará automaticamente. Para parar o cortador, coloque a alavanca do acelerador na posição de "parado" e solte a haste de acionamento **Fig. H**. O motor e a lâmina de corte serão detidos automaticamente.

Caso haja acumulação de grama sob o chassi o motor sofrerá uma parada, retire a vela e espere até o motor esfriar antes de qualquer intervenção.

Uso da função de trituração

O propósito da função de "trituração" é cortar a grama sem depositá-la no saco coletor, mas triturando-a em partículas finas que depois são projetadas e dispersadas para a base da grama fazendo-as desaparecer.

Um bom corte, deve ser realizado sob certas condições:

- ▶ Insira o adaptador de "trituração" no cortador no orifício de descarga traseira, no lugar da bandeja **Fig. I**.
- ▶ Ajuste a altura de corte para cortar apenas 1/3 da altura da grama. (Caso a grama meça 10 cm, corte apenas 3-4cm)
- ▶ Reduza a velocidade de avanço para garantir um bom corte da grama.
- ▶ Não corte grama seca durante a tardezinha ou próximo à noite.

LIMPEZA, MANUTENÇÃO, TRANSPORTE E ARMAZENAMENTO

Antes de trabalhar no cortador de corte, desligue a tampa da vela.

Limpar o cortador

- ▶ A grama cortada está úmida e é muito ácida. A limpeza regular após seu uso garantirá um melhor funcionamento do cortador além de reduzir o risco de corrosão ou travamento

- ▶ Depois de que o motor pare e resfrie, retire os restos de grama da carcaça e em volta do motor com uma pequena vassoura ou escova.
- ▶ Limpe o saco coletor com uma escova ou com um jato d'água para manter livre a ventilação.
- ▶ Desligue a tampa da vela e coloque o cortador de lado (filtro de ar e carburador para acima)
- ▶ Limpe os resíduos de grama com uma espátula e uma escova.
- ▶ Coloque novamente o cortador sobre suas rodas.
- ▶ Quando limpar com água, não usar uma máquina de lavar a pressão ou água quente. Evite umidificar as partes mecânicas (motores, rolamentos, elementos de sujeição, etc.) E certifique-se de que o cortador esteja seco antes de armazená-lo deixando-o no mínimo 2 minutos sobre uma superfície plana e aberta para evitar a corrosão e o travamento.

Armazenar o cortador

Armazene seu cortador num lugar seco, temperado, ventilado e livre de qualquer chama, fumaça ou calor intenso. Caso o lugar seja acessível para as crianças do lugar, certifique-se de fixar o cortador tirando a tampa da vela. Não é recomendável cobrir o cortador com uma lona, já que poderia provocar uma acumulação de umidade no dispositivo e causar corrosão.

Paro o armazenamento prolongado e durante o inverno

- ▶ Limpe muito bem o cortador. Esvazie o tanque de combustível com uma bomba de sucção de combustível.
- ▶ Não esvazie o combustível em lugares fechados, perto do fogo ou enquanto fuma. Os vapores podem causar uma explosão ou um incêndio.
- ▶ Faça funcionar o motor até que seja consumido o combustível restante. Deixe que o motor resfrie. Verifique o estado e limpeza do filtro de ar. Retire a tampa da vela e a vela, adicione uma colher de óleo no cilindro. Puxe lentamente do cabo de partida varias vezes para distribuir o óleo e proteger o cilindro. Volte a colocar a vela.

Reinício

Retire a vela e limpe-a com gasolina. Deixe secar sem a parte de trás. Puxe do cabo de partida varias vezes para eliminar o excesso de óleo do cilindro. Volte a colocar a tampa da secadora.

Reabasteça com gasolina sem chumbo, sem irradiar. Ligue o motor

Antes de transportar o cortador

- ▶ Limpe bem o cortador. Esvazie o tanque de combustível com uma bomba de sucção de combustível.

- ▶ Não esvazie o combustível em lugares fechados, perto do fogo ou enquanto fuma. Os vapores podem causar uma explosão ou um incêndio.
- ▶ Coloque o motor em funcionamento até que o combustível restante seja consumido. Deixe que o motor esfrie.
- ▶ Alce o coletor de grama. Solte a manivela rapidamente e dobre-a para baixo. Tome cuidado de não dobrar os cabos durante esta ação.
- ▶ Para evitar raspagem coloque algumas camadas de papelão corrugado entre o cabo superior, e o inferior e o motor.
- ▶ Devido a seu peso, é recomendável usar duas rampas de carga.

Manutenção do cortador

Sistema de corte

Antes e depois de cada uso, revise que a lâmina de corte, os parafusos das mesmas e o conjunto de corte, não estejam muito gastos ou danificados. Uma lâmina de corte deformada ou gasta deve ser substituída. Nunca endireite uma lâmina de corte dobrada. Quando a lâmina de corte estiver danificada, substitua-a imediatamente. Use apenas peças originais ou aprovadas pela Black & Decker. O excesso de vibração durante o funcionamento do cortador deve advertir você sobre esta situação, já que este é de um problema muito frequentemente associado ao sistema de corte.

⚠ **Atenção!** Nunca trabalhe com uma lâmina de corte dobrada ou danificada, já que isto gerará vibrações e pode causar danos no cortador. Nunca trabalhe com uma lâmina de corte excessivamente gasta, já que poderia ferir-se.

⚠ **Atenção!** Por motivos de segurança, é melhor confiar o trabalho total (substituir e/ou afiar lâmina de cortes, conserto do sistema de corte) a uma oficina especializada.

Afiar a lâmina de corte. Para obter os melhores resultados, mande afiar e balancear a lâmina de corte no mínimo uma vez por ano numa oficina especializada.

Retirar a lâmina de corte. Consiga umas luvas para evitar lesões durante a manipulação da lâmina de corte, já que está muito afiada nas partes cortantes. Desligue a tampa da vela e coloque o cortador de lado (filtro de ar e carburador para acima).

Solte os parafusos segurando a lâmina de corte com uma chave enquanto segura firmemente a lâmina de corte com uma mão ou bloqueando-a com um pedaço madeira colocado na carcaça.

Instalar a lâmina de corte de corte. Consiga luvas para evitar lesões ao manipular a lâmina de corte, já que está

muito afiada nas partes cortantes. Desligue a tampa da vela e coloque o cortador de lado (filtro de ar e carburador para acima).

Verifique a limpeza e o estado do suporte da lâmina de corte e parafuse-a.

Coloque a lâmina de corte no suporte e as aletas de refrigeração no motor. Confira o alinhamento dos pinos de alinhamento e centrado do suporte com a lâmina de corte. A lâmina de corte deve estar perfeitamente posicionada no suporte. Aperte o parafuso até tocar todas as partes. Realize uma inspeção visual final do alinhamento de todas as partes, e aperte o parafuso com uma chave enquanto segura a lâmina de corte com uma mão, ou fixe-a com pedaço de madeira.

Vela. Revise a vela pela primeira vez após 5 horas de uso. A partir desse momento, revise a vela a cada 25 horas. Retire a tampa da vela (Fig. 1) com um movimento rotatório e retire a vela com a chave de vela incluída. Procure sujeira e limpe-a com uma escova de cobre, caso necessário. Revise o espaçamento dos eletrodos com uma cunha (≈ 0.7 mm).

A instalação realiza-se com os mesmos passos em ordem inversa.

Caso a vela esteja gasta ou danificada, substitua-a por uma nova.

Filtro de ar. Um filtro de ar em mau estado reduz o rendimento e a vida útil do motor. Também faz com que seja mais difícil a ignição. Portanto, as revisões regulares, especialmente quando usado em ambientes com muito pó, são essenciais. Revise o filtro de ar a cada 25 horas ou mais, caso o motor seja operado em ambiente empoeirado.

O cortador está equipado com um filtro de ar Briggs and Stratton, que deve ser secado com ar e limpo a cada dez horas de operação, e mudado às cinquenta horas. O papel no cartucho do filtro deve limpar-se com um aspirador. Caso esteja muito sujo ou manchado com óleo ou gasolina, substitua-o por uma peça original ou aprovada pela Black & Decker.

Limpe o filtro de esponja num pequeno recipiente com água morna com umas gotas de detergente líquido até ficar limpo e livre de qualquer resíduo de gordura ou pó.

⚠ **Atenção!** Nunca limpe o filtro de esponja com um banho de gás, benzina ou outros solventes. Estes produtos danificam o filtro de esponja. Nunca torça o pré-filtro de esponja, já que poderia danificá-lo.

Limpe a parte exterior e o interior da caixa de ar com um pano limpo. Aplique uniformemente uma fina camada de óleo sobre as superfícies exteriores do filtro de esponja

usando uma escova (pode utilizar óleo de motor limpo para realizar esta ação). Volte a colocar o cartucho do filtro na ranhura e a cobertura da caixa de ar, verificando-se de que cada elemento esteja corretamente colocado no seu lugar.

ÓLEO DO MOTOR

Revisar o nível de óleo

Coloque o cortador sobre uma superfície plana e reta. Desenrosque a vareta de nível de óleo (**Fig. J**) e limpe. Coloque a vareta totalmente dentro, no orifício de enchimento, sem apertar. Retire a vareta e leia o nível de óleo horizontalmente. O nível de óleo deve estar entre o nível mínimo e o máximo da vareta de óleo (**Fig. J**). Encha adicionando óleo, caso necessário e repita o procedimento. Nunca faça funcionar o motor sem ou com muito pouco óleo. Isto pode causar danos graves ao motor.

Esvazie o óleo

A primeira mudança de óleo deve realizar-se depois das primeiras 5 horas de funcionamento. Estas horas são consideradas como o período de adaptação. A seguir, esvazie o óleo a cada 25 horas ou no mínimo uma vez por ano. Deixe o motor funcionar para aquecer o óleo e fazê-lo mais fluido. Isto deve ser realizado ao ar livre. Considere que algumas partes do motor podem estar muito quentes e causar queimaduras graves. Desligue a tampa da vela e desenrosque a vareta de medição. Coloque um bujão para coletar óleo embaixo do cortador de grama à altura do tubo com óleo e coloque o cortador sobre seu lado (filtro de ar e carburador para acima). Deixe o óleo drenar completamente no bujão de coleta de óleo. Volte a colocar o cortador sobre suas rodas e encha com óleo como descrito na seção. (**Fig. K**). **Nota:** O óleo usado deve eliminar-se conforme as normas.

Ajuste da haste de acionamento

O ajuste dessa haste realiza-se da mesma forma que o ajuste do cabo de transmissão.

ACCESORIOS

Há uma variedade de acessórios encontrados em centros de serviço autorizados recomendados para o uso com sua ferramenta.

⚠ **Cuidado!** O uso de qualquer acessório não recomendado para esta ferramenta pode ser perigoso.

PROTEÇÃO DO MEIO AMBIENTE



Coleta Seletiva. Este produto não deve ser descartado junto com o lixo doméstico normal. Caso ache necessário que seu produto Black & Decker seja substituído, ou caso não seja mais útil para você, não jogue-o fora junto com o lixo

doméstico normal. Disponibilize este produto para coleta seletiva.



A coleta seletiva de produtos e embalagens usadas permite que os materiais sejam reciclados e utilizados novamente. A reutilização de materiais reciclados ajuda a prevenir poluição ambiental e reduz a demanda de matéria prima. Regulamentos locais podem prever a coleta seletiva de produtos elétricos, em lixeiras municipais ou pelo vendedor ao comprar um produto novo.

INFORMAÇÕES DE SERVIÇO

A Black & Decker possui uma das maiores Redes de Serviços do País, com técnicos treinados para manter e reparar toda a linha de produtos Black & Decker. Ligue: 0800-703 4644 ou consulte nosso site: www.blackanddecker.com.br, para saber qual é a mais próxima de sua localidade.

ESPECIFICAÇÕES

Largura de corte	460 mm
Tipo de motor	Briggs & Stratton Serie 500e
Deslocamento	140cc
Potencia	2,85 HP
Torque	5 lbs*ft
Velocidade de funcionamento	2900/min (rpm)
Tipo de combustível	85 Octanos ó maior
Capacidade do tanque de combustível	0,8 L
Ignição	Electrónica
Sistema de partida do motor	Manual
Óleo do motor	15W40 or SAE30
Capacidade do coletor de óleo	0,47 L
Tipo de filtro de ar	Filtro de espuma
Velocidade de avanço	Empuje manual
Ajuste da altura de corte	7 posiciones centralizadas
Capacidade do saco coletor	50 L
Peso neto	25 kg
Modelo da vela	RC12YC
Separação dos eletrodos da vela	0,7mm

SOLUÇÃO DE PROBLEMAS

PROBLEMA! A UNIDADE NÃO ACIONA/NÃO FUNCIONA	
¿O QUE ESTÁ ACONTECENDO?	O QUE FAZER...
Posição incorreta do acelerador.	Selecione a configuração correta.
A tampa da vela está defeituosa.	Substitua a tampa da vela.
Tanque de combustível vazio.	Realize a carga do combustível.
Válvula de combustível cerrada.	Abra a válvula de combustível.
Mau funcionamento do iniciador.	Entre em contato com um representante autorizado da Black & Decker.
PROBLEMA! O INICIADOR ACIONA O MOTOR, MAS É DIFÍCIL	
¿O QUE ESTÁ ACONTECENDO?	O QUE FAZER...
A haste de acionamento não tem suporte.	Pressione haste de acionamento.
O óleo do motor é muito viscoso.	Troque o óleo.
PROBLEMA! O CABO DE TRANSMISSÃO FUNCIONA, MAS PERDE SUA EFICÁCIA	
¿O QUE ESTÁ ACONTECENDO?	O QUE FAZER...
O cabo da alavanca de avanço está solto.	Por favor, entre em contato com seu centro de serviço.
A corrente está solta.	
PROBLEMA! O MOTOR SOBREAQUECE	
¿O QUE ESTÁ ACONTECENDO?	O QUE FAZER...
Refrigeração do motor obstruída.	Limpe rigorosamente.
Baixo nível de óleo.	Preencha com óleo.
PROBLEMA! FORTES VIBRAÇÕES DO CORTADOR	
¿O QUE ESTÁ ACONTECENDO?	O QUE FAZER...
Parafusos soltos.	Aperte os parafusos.
Colocação da lâmina de corte solta.	Revise que a lâmina de corte esteja fixa.
Lâmina de corte desbalanceada ou danificada.	Substitua a lâmina de corte.
PROBLEMA! O MOTOR FUNCIONA DE ERRATICAMENTE	
¿O QUE ESTÁ ACONTECENDO?	O QUE FAZER...
Filtro de aire sucio.	Limpe ou substitua o filtro de ar.
Vela suja.	Limpe a vela.
A qualidade do combustível é pobre.	Substitua o combustível com combustível de mais octanos.
PROBLEMA! DIMINUI A POTÊNCIA	
¿O QUE ESTÁ ACONTECENDO?	O QUE FAZER...
Filtro de ar sujo	Por favor, entre em contato com seu centro de serviço.
Regulador de velocidade bloqueado (resíduos de grama)	
Falta de compresión.	
PROBLEMA! A GRAMA SECA, O CORTE NÃO É CLARO	
¿O QUE ESTÁ ACONTECENDO?	O QUE FAZER...
A lâmina de corte de corte está gasta.	Áfie a lâmina de corte de corte.
A altura de corte é muito baixa.	Ajuste a altura de corte apropriadamente.
A velocidade de rotação do motor é muito lenta.	Gire a alavanca ao máximo.
PROBLEMA! A EXPULSÃO DA GRAMA NÃO É LIMPA, O CORTADOR NÃO ALÇA BEM A GRAMA	
¿O QUE ESTÁ ACONTECENDO?	O QUE FAZER...
A velocidade de rotação do motor é muito lenta.	Ajuste o acelerador na máxima velocidade.
A altura de corte é muito baixa, a lâmina de corte de corte está gasta.	Configure corretamente. Substitua a lâmina de corte de corte.
O saco coletor de grama está bloqueado.	Êsvazie e limpe o saco coletor de grama.

DO NOT RETURN THIS PRODUCT TO THE STORE,
first contact your local Black & Decker office
or nearest authorized service center.

GENERAL SAFETY RULES

⚠ **Warning!** Read and understand all instructions. Failure to follow all instructions listed below, may result in fire and/or serious personal injury.

⚠ **Warning!** When using electric gardening appliances, basic safety precautions should always be followed to reduce risk of fire, electric shock, and personal injury.

Safety Guidelines/Definitions

It is important for you to read and understand this manual. The information it contains relates to protecting Your **Safety** and **Preventing Problems**. The symbols below are used to help you recognize this information.

⚠ **Danger!** Indicates an imminently hazardous situation which, if not avoided, will result in death or serious injury.

⚠ **Attention!** Indicates a potentially hazardous situation which, if not avoided, could result in death or serious injury.

⚠ **Warning!** Indicates a potentially hazardous situation which, if not avoided, may result in minor or moderate injury.

⚠ **Warning!** Used without the safety alert symbol indicates a potentially hazardous situation which, if not avoided, may result in property damage.

SAVE THESE INSTRUCTIONS



SAFETY INSTRUCTIONS

General Power Tool Safety Warnings.

Warning! Read all safety warnings and all

instructions. Failure to follow the warnings and instructions listed below may result fire and/or serious injury.

Save all warnings and instructions for future reference. The term used in the warnings listed below refers to the tool powered by fuel.

1. Work area safety

- a. **Keep work area clean and well lit.** Cluttered and dark areas invite accidents.
- b. **Do not operate power tools in explosive atmospheres, such as in the presence of flammable liquids, gases or dust.** Power tools create sparks which may ignite the dust or fumes.
- c. **Keep children and bystanders away while operating a tool.** Distractions can cause you to lose control.

- d. **Do not mix fuel in an enclosed room or near open flames.** Assure adequate ventilation.
- e. **Never start or run the engage inside a closed room or building.** Fumes from the exhaust contain dangerous carbon monoxide.
- f. **Never leave the machine unattended.**

2. Personal safety

- a. **Stay alert, watch what you are doing and use common sense when operating a power tool. Do not use a power tool while you are tired or under the influence of drugs, alcohol or medication.** A moment of inattention while operating power tools may result in serious personal injury.
- b. **Use personal protective equipment. Always wear eye protection.** Protective equipment such as dust mask, non-skid safety shoes, hard hat, or hearing protection used for appropriate conditions will reduce personal injuries.
- c. **Prevent unintentional starting. Ensure the switch is in the off-position before connecting to power source and/or battery pack, picking up or carrying the tool.** Carrying power tools with your finger on the switch or energising tools that have the switch on invites accidents.
- e. **If devices are provided for the connection of dust extraction and collection facilities, ensure these are connected and properly used.** Use of these devices can reduce dust related hazards.
- f. **Never attempt to make engine adjustments while the unit is running and strapped to the operator.** Always make engine adjustments with the unit resting on a flat, clear surface.
- g. **Do not touch area around the muffler or cylinder of the unit;** these parts get hot from operation.
- h. It is believed that a condition called “**Raynaud’s Phenomenon**”, which affects the fingers of certain individuals may be brought about by exposure to vibration and cold. Exposure to vibration and cold may cause tingling and burning sensations followed by loss of color and numbness in the fingers. The following precautions are strongly recommended because the minimum exposure which might trigger the ailment is unknown.
 - i. **Keep you body warm, especially the head, neck, feet, ankles, hands and wrists.**
 - j. Maintain good blood circulation by performing vigorous arm exercises during frequent work breaks and also by not smoking.
 - k. Limit the hours of operation. Try to fill each day with jobs where operating the brush cutter or other handheld power equipment is not required.
 - l. If you experience discomfort, redness and swelling of the fingers followed by whitening and loss of feeling, consult your physician before further exposing yourself to cold and vibration.

3. Power tool use and care

- a. **Store idle power tools out of the reach of children and do not allow persons unfamiliar with the power tool or these instructions to operate the power tool.** Power tools are dangerous in the hands of untrained users.
- b. **Maintain power tools. Check for misalignment or binding of moving parts, breakage of parts and any other condition that may affect the power tools operation. If damaged, have the power tool repaired before use.** Many accidents are caused by poorly maintained power tools.
- c. **Keep cutting tools sharp and clean.** Properly maintained cutting tools with sharp cutting edges are less likely to bind and are easier to control.
- d. **Use the tool, accessories and tool bits etc., in accordance with these instructions, taking into account the working conditions and the work to be performed.** Use of the power tool for operations different from those intended could result in a hazardous situation.

4. Service

- a. **Have your power tool serviced by a qualified repair person using only identical replacement parts.** This will ensure that the safety of the power tool is maintained.

8. Labels on tool

The label on your tool may include the following symbols:



Warning! and/or Danger! Precautions that involve your safety.



Read instruction manual To reduce the risk of injury, user must read and understand the instruction manual.



Always wear eye and ear protection. Use a helmet.



Always use gloves



Always use boots



Risk of poisoning



Risk of fire or explosion



Hot surface



Risk of cut or hurt

ADDITIONAL WARNINGS FOR LAWN MOWERS

- ▶ **Always wear eye protection:** Wear safety spectacles or goggles at all times when this tool is plugged in.
- ▶ **Guard:** Do not use this tool without guard attached.
- ▶ **Dress properly:** Do not wear loose clothing or jewelry. They can be caught in moving parts. Rubber gloves and substantial rubber soled footwear are recommended when working outdoors. Don't operate

the tool when barefoot or wearing open sandals. Wear long pants to protect your legs. Wear protective hair covering to contain long hair.

- ▶ **Nylon line:** Keep face, hands and feet clear of rotating nylon line at all times.
- ▶ **The swivel cord makes a cutting function:** Be cautious when trimming around screens and plants you want.
- ▶ **Keep away all workers:** At a safe distance, especially children.
- ▶ **Important warning:** When being used as an edger, stones, pieces of metal and other objects can be thrown out at high speed by the line. The tool and guard are designed to reduce the danger.
- ▶ **Make sure that other persons and pets are at least 100 feet (30m) away.**
- ▶ **To reduce the risk of rebound (ricochet) injury, work going away from any nearby solid object such as wall, steps, large stone, tree, etc.** Use great care when working close to solid objects and where necessary, do edging or trimming by hand.
- ▶ **Avoid accidentally starting:** Don't carry plugged-in tool with finger on trigger.
- ▶ **Do not force the tool:** At a rate faster than the rate at which it is able to cut effectively.
- ▶ **Use the right tool:** Do not use this tool for any job except that for which it is intended.
- ▶ **Don't overreach:** Keep proper footing and balance at all times.
- ▶ **Damage to unit:** If you strike or become entangled with a foreign object, stop tool immediately, unplug, check for damage and have any damage repaired before further operation is attempted. Do not operate with a broken hub or spool.
- ▶ **Avoid dangerous environmental conditions:** Do not use electric tools in damp or wet locations. Follow all instructions in this instruction manual for proper operation of your tool. Don't use the tool in the rain.
- ▶ **Do not operate portable tools in gaseous or explosive atmospheres:** Motors in these tools normally spark, and the sparks might ignite fumes.
- ▶ **Store idle tools indoors:** When not in use, tools should be stored indoors in a dry, locked-up place out of reach of children.
- ▶ **Stay alert:** Watch what you are doing. Use common sense.
- ▶ **Do not operate tool when you are tired.**
- ▶ **Maintain appliances with care:** Follow instructions in maintenance section. Inspect extension cords periodically and replace if damaged. Keep handles dry, clean and free from oil and grease.
- ▶ **Check damaged parts:** Before further use of the appliance, a guard or other part that is damaged should be carefully checked to determine that it will

operate properly and perform its intended function. Check for alignment of moving parts, binding of moving parts, breakage of parts, mounting, and any other condition that may affect its operation. A guard or other part that is damaged should be properly repaired or replaced by an authorized Service Center unless otherwise indicated elsewhere in this manual.

- ▶ Keep the handles free from oil and fuel.
- ▶ Always use proper handles and shoulder strap when cutting.
- ▶ Do not smoke while mixing fuel or filling tank.
- ▶ Always mix and store fuel in a properly marked container that is approved by local codes and ordinances for such usage.
- ▶ Never remove the fuel tank cap while the engine is running.
- ▶ When ever approaching an operator of the machine, carefully call his attention and confirm that the operator stops the engine. Be careful not to startle or distract the operator which can cause an unsafe situation.
- ▶ Never touch the nylon cutting head when ever the engine is running. If it is necessary to adjust the protector or nylon cutting head, be sure to stop the engine and confirm that the nylon cutting head has stopped running.
- ▶ The engine should be turned off when the machine is moved between work areas.
- ▶ In strt-up or during operation of the engine, never touch hot parts such as the muffler, the high voltage wire or the spark plug.
- ▶ After the engine has stopped, the muffler is still hot. Never place the machine in any places where there are flammable materials (dry grass, etc.), combustible gasses or combustible liquids.
- ▶ Pay specials attention to operation in the rain or just after the rain as the ground may be slippery.
- ▶ If you slip or fall to the ground or into a hole, release the throttle lever immediately.
- ▶ Wear no-slip heavy duty work gloves to improve your grip on the brush cutter handle. Gloves also reduce the transmission of machine vibration to your hands.
- ▶ Always stop the engine and remove the spark plug wire before making any adjustments or repairs except for carburetor adjustments.
- ▶ Mix and store fuel in a container approved for gasoline. Do not smoke while fueling or mixing fuel.
- ▶ Mix fuel outdoors where there are no sparks or flames. Wipe up any fuel spillage. Move 30 ft. away from refueling site before starting engine.
- ▶ Stop the engine and allow to cool before refueling or storing the unit.
- ▶ Allow the engine to cool; empty the fuel tank and secure the unit from moving before transporting in a vehicle.

FEATURES (Fig. A)

1. Operator lever
2. Manual starting handle
3. Collection bag
4. Lever of height adjustment
5. Fixing wheels and handlebar height adjustment
6. Fuel filler cap
7. Air filter housing
8. Filling and oil level
9. Side discharger
10. Mulching plug (not shown in graph)

Parts supplied: Spark plug wrench, wrench, 2 plastic clamps, screwdrivers

BEFORE USING

- ▶ Study this manual thoroughly.
- ▶ Familiarize yourself with the operation of the saw and learn to use it properly.
- ▶ Never allow others (especially children) who have not read the manual to use the machine.
- ▶ If the unit must be given to other people, give them as this manual.
- ▶ Never remove the labels or security elements.
- ▶ Check that the fixing elements are stable and safety.
- ▶ Check the condition of the blade and the clamp. Check that the cutting tools are not dull or damaged their bindings. If necessary replace them. During this check, turn off the engine and remove the spark plug cap.
- ▶ Never operate the lawnmower when safety devices are damaged or missing.
- ▶ Check the oil level before each mowing.
- ▶ Do not change the basic settings of the engine and do not operate in overspeed.
- ▶ Check the ground and remove the lawn glasses, stones, wood, plastic, scrap metal, branches and other debris that may be thrown by the mower and damage the cutting system.

WHEN USING

- ▶ Operate the mower only in daylight or good artificial lighting
- ▶ The use of power equipment can be regulated. Remember to comply with legal regulations which may differ from one location to another.
- ▶ Do not use the machine if you are tired or ill. Also avoid use if you have consumed alcohol or taken drugs. A moment of inattention can result in serious injury
- ▶ While mowing, never wear loose clothing. Never mow barefoot or in sandals. Always wear long pants and solid, non-slip shoes.
- ▶ Start the engine carefully in an open area, in accordance with the instructions and keeping hands and feet away from the blade.

- ▶ Never leave the engine running unattended. Never let the engine run in enclosed areas where dangerous carbon monoxide fumes can collect.
- ▶ The user or operator is responsible for the safety of others present in the work area of the machine. Never mow the lawn while others, especially children, or even pets, are nearby. Make sure that nobody can be injured by flying stones or other objects while mowing.
- ▶ Never run, guide the machine when mowing but move it forward slowly
- ▶ Observe the minimum safety distance given by the handles of the handlebar.
- ▶ Do not put hands or feet under the mower deck, and near rotating parts.
- ▶ Always stand away from the ejection port.
- ▶ When mowing, avoid obstacles such as molehills, strains, borders, concreted bases that can not be cut by the blade and damage the cutting system. Do not drive too close to ditches, on soft ground or there is a risk of overturning.
- ▶ When working on the machine, stop the engine and remove the spark plug cap. Be aware that some parts of the engine can be very hot and cause severe burns.
- ▶ If the machine is to be lifted or transported, stop the engine and remove the spark plug cap. Never lift your mower at the start or during the rotation of the blade.
- ▶ If, by accident, the fuel has been spilled, move the mower in this area to the starting place, to avoid any risk of ignition. It is recommended to use a loading ramp or get help from someone for loading or unloading the machine into a trailer or car trunk.
- ▶ Be especially cautious when you turn around with the lawn mower or when you pull it towards you.
- ▶ Always keep a balanced position on the slopes. Do not mow on very steep slopes. Be especially careful when changing direction on slopes. For wheeled machines, mowing transversely to the slope never downhill or uphill.
- ▶ Do not touch the muffler or cylinder or hot wings, it may burn yourself.
- ▶ Also observe any legal requirements for the use of gasoline mowers.

⚠ **Warning!** To reduce the time of exposure to vibration and noise, it is preferable to use the machine with frequent breaks, and limiting the duration of continuous work.

⚠ **Warning!** The level of vibration and noise during actual use of the tool, may differ from the total declared value depending on how the tool is used, and the need to identify security measures protect the operator are based on an estimate of the exposure in the actual conditions of use, taking into account all parts of the user such as the times when the tool is turned off and when it is running cycle at the idle.

AFTER USING

- ▶ Let the engine cool before storing the mower in an enclosed area.
- ▶ Never store the equipment with fuel in the tank inside a building where gasoline fumes may face the open fire or sparks. To avoid fire hazard, keep the engine, exhaust and the area around the fuel tank without grass, leaves or leakage of fat (oil)
- ▶ If you need to empty the fuel tank, do it in the open air, by using a suction pump fuel.
- ▶ Remove grass, grease and oils from the mower before storing.
- ▶ Replace worn or damaged parts for safety reasons.
- ▶ Use only original spare parts or approved by Black & Decker.

INSTRUCTIONS FOR USE

Unauthorized modification can make dangerous machine and lead to severe injury during use. Black & Decker disclaims any liability in case of misuse or failure to comply with the instructions and / or regulations in force.

PREPARE THE MOWER

Assembly mower

1. Status of machine delivery: handlebar folded
2. Install the lower supports of the handle with bolts, nuts butterfly, washers and screws.
3. Install and lock the top to the handlebar bolts, nuts butterfly, washers and screws provided.
4. Install the grommet on the lower handlebar using the supplied screws.
5. Connect the cable operator presence and pull cable to their respective level **Fig.B.**
6. Pass the cord through the retaining ring. **Fig. C.**

Oil Filler

For transport reasons, the crankcase of your mower does not contain oil.

⚠ **Warning!** Never run the engine without oil.

Always use a good quality API class SF and oil viscosity SAE 30 or 15W40.

- ▶ Place the mower in a cleared area.
- ▶ Unscrew the oil plug and remove the dipstick. **Fig. D.**
- ▶ Slowly pour the oil. The capacity of the sump is 0.47 L.
- ▶ Put the dipstick all the way into the filler neck, screw. Remove the dipstick and read the oil level to the horizontal. The mark ↖ left on the gauge must reach the maximum level.
- ▶ In case of excess, immediately remove the overflow setting the mower on its side so that the air filter and carburetor are positioned upward.

Note: The gauge must be screwed when the engine is running.

Filling the fuel tank

△ **Warning!** Gasoline is highly flammable. Always handle with great care to avoid burns or explosion. You must fill the gas tank before starting the engine. Do not add oil to gasoline.

- ▶ Always use unleaded fuel (85 octanes or more). Buy the amount of fuel that you use in a month. Do not transport or store gasoline in containers provided for this purpose, approved and labeled accordingly.
- ▶ Always be refueled outside, never in an enclosed area or near a flame or intense heat. Do not smoke while filling the tank.
- ▶ Do not remove the filler cap when the engine is running or if the machine is hot.
- ▶ Open the fuel cap and the fuel cartridge **Fig. E**.
- ▶ Slowly pour the fuel in the tank using a cane or a filling funnel **Fig. E**.
- ▶ The tank capacity is about 0.8 L. Avoid spilling gasoline and be careful not to overfill to avoid overflow. Leave about 13 mm space under the neck to allow for fuel expansion.
- ▶ If fuel overflows, do not start the engine, move the machine away from the place of dirty gasoline and thoroughly dry the mower. Any attempt to start should be avoided until gasoline vapors are completely volatilized.
- ▶ Close the cap. Close the fuel cartridge and put it away in a safe place and protected from heat.
- ▶ Perform a visual inspection of the tank and the cap of the fuel line and fuel filter before each use.

Note: In case of suspected leakage do not start the engine, drain the fuel tank by using a suction pump fuel.

Adjusting the cutting height

For best results, always adjust the cutting height of your lawn mowing conditions. The cutting height adjustment is centralized and adjustable from 30 to 75mm.

△ **Caution!** Setting the cutting height can only be done when the engine is stopped.

- ▶ Grasp the lever cutting height.
- ▶ Open the lever to release the notched bracket. (**Fig. F**).
- ▶ Move the lever toward the front of the machine to raise the cutting height and back to the lower.
- ▶ Move the lever into the notch corresponding to the desired cutting height.
- ▶ Make sure the handle fits snugly in the notched support. No obstacle (eg grass clippings) should hinder its movement and positioning.

OPERATING THE MOWER

Before using, always visually check the presence and correct operation of safety devices. Also check the status of the cutting blade and its attachment. If necessary, replace or repair the defective parts.

Use only original parts or approved by Black & Decker. If possible, do not use this machine when the grass is wet. Preferably mow when the grass is dry. If grass is wet or is too high, make two crossings: mow the maximum height firstly to avoid overloading the mower and then the final height. If the grass had accumulated under the deck, stop the machine and remove the power outlet before clearing the cutting unit.

Starting the mower

Before starting the engine check the safety. Firmly grasp the handle and pull starter hard.

△ **Attention!** The cutting blade begins to rotate as the engine is started.

Stop the mower

To prevent the mower turns itself on by mistake, it is equipped with an engine stop coupled to a control operator presence. When the operator presence lever is released, it must immediately return to its original position and the engine is automatically switched off.

To stop the mower, move the throttle lever to the "stop" position and release the operator presence lever **Fig. H**. The engine and blade stop automatically.

If the grass had accumulated under the chassis, stop the engine, remove the spark plug and wait until the engine has cooled for any intervention.

Using the mulching function

The purpose of the "mulching" is to mow the grass without collecting them in the bag, but by grinding into fine particles which are then projected and scattered towards the base of the grass, and thus make them disappear.

For a good record of cutting this is done under certain conditions:

- ▶ Insert the plug "mulching" the mower into the hole in the rear discharge instead of the tray **Fig. I**.
- ▶ Set the cutting height to cut only 1/3 of the grass height. (if the grass measuring 10cm, cut only 3-4cm)
- ▶ Reduce the forward speed to ensure good cutting grass cut.
- ▶ Do not cut that grass is dry in mid or late afternoon.

CLEANING, MAINTENANCE, TRANSPORTATION AND STORAGE

Before working on the cutting machine, disconnect the spark plug cap.

Cleaning the mower

- ▶ The cut grass is damp and very acidic. Regular cleaning after use will ensure a better functioning of the mower and reduces the risk of corrosion or seizure.
- ▶ After stopping and let the engine cool, remove the grass debris from the housing and around the engine with a small broom or brush.
- ▶ Clean the collection bag with a brush or water jet to keep the vents clear.
- ▶ Disconnect the spark plug cap and tilt the mower on its side (air filter and carburetor up).
- ▶ Clean the cutting remains cut grass with a spatula and brush.
- ▶ Straighten the mower on its wheels.
- ▶ When cleaning with water, do not use a pressure washer or hot water. Carefully avoid wet mechanical parts (motor, bearings, fasteners, etc.) And make sure the machine before storage to dry by leaving work at least 2 minutes on a flat surface and open to prevent corrosion and seizure.

Storing the mower

Store your mower in a dry, temperate, ventilated and free from any flame, spark or intense heat. In the event that would be accessible to local children, always make sure to secure the machine by disconnecting the spark plug cap. It is not advisable to cover the lawn with a tarp because it could cause an accumulation of moisture on the device and cause corrosion.

Prolonged stoppage and winter storage

- ▶ Thoroughly clean the mower. Empty fuel tank with a fuel pump suction.
- ▶ Do not empty the fuel in enclosed areas, near fire or smoking. The fumes can cause an explosion or fire.
- ▶ Run the engine until the remaining fuel is consumed. Allow engine to cool. Check the condition and cleanliness of the air filter. Remove the spark plug and spark plug and put the value of a soup spoon of oil into the cylinder. Slowly pull the starter grip several times to distribute the oil and protect the cylinder. Replace the spark plug.

Restarting

Remove the spark plug and clean it with gasoline. Let it dry without the back. Pull the starter several times to remove the excess oil in the cylinder. Reassemble the dryer plug. Fill unleaded fuel "fresh". Turn on the engine.

Before transporting the mower

- ▶ Thoroughly clean the mower. Empty fuel tank with a fuel pump suction.
- ▶ Do not empty the fuel in enclosed areas, near fire or smoking. The fumes can cause an explosion or fire.

- ▶ Run the engine until the remaining fuel is consumed. Allow engine to cool.
- ▶ Lift the grass catcher. Loosen the handlebar fast and fold the top down handlebars. Be careful not to bend the cables during folding.
- ▶ To avoid scratches, wrap a few layers of corrugated cardboard between the upper handle, lower handle and the engine.
- ▶ Because of its weight, it is advisable to wear the lawn or use two loading ramps.

Maintenance the mower

Cutting system

Before and after each use, check the blade, the blade bolts and cutter assembly are not too worn or damaged. A deformed or worn blade must be replaced. Never straighten a bent blade. When the blade is damaged, replace it as soon as possible . Use only original parts or approved by Black & Decker. Excessive vibration during operation of the machine must warn you because it comes a very often problem with the cutting system.

⚠ **Warning!** Never work with a bent or damaged blade, because it generates vibrations and may cause damage to the mower. Never work with excessively worn blade because you might hurt yourself.

⚠ **Warning!** It is better for security reasons, to entrust all the work (replacement and / or sharpening blades, repair of the cutting system) to a specialized workshop.

Sharpen the blade. For best results, make sharp sharpen and balance the blade at least once a year by a specialist workshop.

Remove the blade. Get yourself a pair of gloves to avoid injury when handling the blade is very sharp on the sharp parts. Disconnect the spark plug cap and tilt the mower on its side (air filter and carburetor up). Loosen the screws holding the blade with a wrench while holding the blade firmly with one hand or by blocking it with a piece of wooden plank stuck in the housin.

Install the blade. Get yourself a pair of gloves to avoid injury when handling the blade is very sharp on the sharp parts. Disconnect the spark plug cap and tilt the mower on its side (air filter and carburetor up).

Ensure the cleanliness and condition of the blade support and screw blade. Place the blade on the support, cooling fins to the motor. Check the alignment of the alignment and centering pins of the support with the blade. The blade must be perfectly positioned on the support.

Tighten the screw until it touches all parts. Make a final visual inspection of the alignment of all parts and tighten screw firmly with a wrench while holding the blade with one hand and stuck with a plank of wood.

Spark. Check the spark plug for the first time after 5 hours. Thereafter service the spark plug every 25 hours. Remove the spark plug cap (Fig. I) of rotary motion and remove the spark plug with the spark plug wrench included. Locate the dirt and clean if necessary with a brush copper son. Check the spacing of the electrode by means of a wedge (≈ 0.7 mm).

Installation is in the reverse order of steps.

If the plug is worn or damaged, replace it with a new spark.

Air filter. An air filter in poor condition reduces the performance and life of the engine. It also makes it more difficult to start. Regular checkups, especially when use in dusty environments, are therefore essential. Check the air filter every 25 hours or more often if the engine is operated in a dusty atmosphere.

The mower is equipped with an air filter Briggs and Stratton paper, to blow dry and clean every ten hours of operation, and change all fifty hours.

Paper in the filter cartridge must be cleaned with a vacuum cleaner. If it is very dirty or soiled with oil or gasoline, replace it with an original part or approved by Black & Decker.

Clean the foam filter in a small bowl of warm water containing a few drops of dishwashing liquid until it is clean and free of any grease and dust.

⚠ Warning! Never clean the foam filter in a gas bath, white spirit or other solvents. These products damage the foam filter. Never twist the foam pre-filter for the spin, you may damage it.

Clean the cover and inside the air box with a clean cloth. Evenly apply a thin layer of oil on the outer surfaces of the filter foam only, using a brush (you can use clean engine oil for this). Replace the filter cartridge into the slot and the cover of the air box, ensuring that each element is properly fitted in its place.

ENGINE OIL

Checking the oil level

Turn the mower on a flat and straight. Unscrew the oil level gauge (Fig. J) and wipe. Put the dipstick all the way into the filler neck, do not tighten. Remove the dipstick and read the oil level to the horizontal. The oil level should be

between the minimum and the maximum level of the oil dipstick (Fig. J).

Fill adding oil if necessary and repeat the procedure. Never run the engine with no or too little oil. This can cause serious damage to the engine.

Drain the oil

The first oil change should be performed after the first 5 hours of operation. These hours are considered run-in period during which the engine must be provided. Then drain the oil every 25 hours or at least once a year.

Let run the engine to heat the oil and make it more fluid. This should be done outdoors.

Be aware that some parts of the engine can be very hot and cause severe burns.

Disconnect the spark plug cap and unscrew the dipstick level. Place a collecting tank Low oil in the lawn mower at the oil filler tube and tilt the mower on its side (air filter and carburetor up). Allow the oil to drain completely into the collection container. Replace the mower on the wheels and fill the oil as described in section (Fig. K).

Note: Used oil must be disposed of according to regulations.

Adjusting the cable operator presence

The setting of this cable is done in the same way the transmission cable.

ACCESSORIES

Recommended accessories for use with your tool are available at extra cost from your local dealer or authorized service center.

⚠ Warning! The use of any accessory not recommended for use with this tool could be hazardous.

PROTECTING THE ENVIRONMENT



Separate collection. This product must not be disposed of with normal household waste. Should you find one day that your Black & Decker product needs replacement, or if it is of no further use to you, do not dispose of it with household waste. Make this product available for separate collection.



Separate collection of used products and packaging allows materials to be recycled and used again. Re-use of recycled materials helps prevent environmental pollution and reduces the demand for raw materials. Local regulations may provide for separate collection of electrical products from the household, at municipal waste sites or by the retailer when you purchase a new product.

SERVICE INFORMATION

Black & Decker offers a full network of company-owned and authorized service locations. All Black & Decker Service Centers are staffed with trained personnel to provide customers with efficient and reliable power tool service.

For more information about our authorized service centers and if you need technical advice, repair, or genuine factory replacement parts, contact the Black & Decker location nearest you, or visit us at www.BlackandDecker-la.com

SPECIFICATIONS

Cutting width	460 mm
Engine type	Briggs & Stratton 500e Series
Displacement	140cc
Power	2.85 HP
Maximum torque	5 lbs*ft
Operating speed	2900/min (rpm)
Type of fuel	85 octanes or more
Fuel tank capacity	0.8 L
Ignition	Electronics
Starting system	Manual
Engine oil	15W40 or SAE30
Capacity of oil sump	0.47 L
Type air filter	Foam filter
Forward speed	Single speed
Cutting height adjustment	Centralized 7 positions
Capacity collection bag	50 L
Net Weight	25 kg
Model of spark plug	RC12YC
Spacing of the spark plug electrodes	0.7mm

TROUBLE SHOOTING

TROUBLE! THE UNIT DOES NOT START / NOT WORK	
WHAT'S WRONG?	WHAT TO DO...
Bad throttle position	Select the correct setting
Spark plug cap is faulty	Replace the spark plug cap
Empty fuel tank	Fill the fuel
Fuel valve closed	Open the fuel valve
Malfunction of thrower	Talk to an authorized repair Black & Decker.
TROUBLE! THE PITCHER ENGAGES DRIVING THE MOTOR BUT IT IS HARD.	
WHAT'S WRONG?	WHAT TO DO...
Lever presence not supported operator	Press the lever operator presence
Engine oil is too viscous	Change the oil.
TROUBLE! TRANSMISSION LEAD BUT LOSES ITS EFFECTIVENESS.	
WHAT'S WRONG?	WHAT TO DO...
The cable of the advance lever is relaxed.	Please contact your local Black & Decker service center.
The belt is loose	
TROUBLE! THE ENGINE OVERHEATS	
WHAT'S WRONG?	WHAT TO DO...
Clogged engine cooling	Thoroughly clean
Low oil level.	Restore the oil level.
TROUBLE! STRONG VIBRATIONS OF THE MACHINE	
WHAT'S WRONG?	WHAT TO DO...
Loose screws	Tighten the screws
Attaching the loose blade	Check blade attachment
Unbalanced or damaged blade	Replace the blade.
TROUBLE! THE ENGINE RUNS ERRATICALLY	
WHAT'S WRONG?	WHAT TO DO...
Dirty air filter	Clean air filter or replace
Fouled spark plug	Clean the spark plug
The fuel quality is poor.	Replace fuel with higher octane fuel.
TROUBLE! POWER DECREASES	
WHAT'S WRONG?	WHAT TO DO...
Dirty air filter	Please contact your local Black & Decker service center.
Speed regulator blocked (grass clippings)	
Lack of compression.	
TROUBLE! THE GRASS WITHERS, THE CUT IS NOT CLEAR	
WHAT'S WRONG?	WHAT TO DO...
The cutting blade is dull	Sharpen the blade
The cutting height is too low	Properly adjust the cutting height
Rotation speed of the engine is too slow.	Turn the lever to max.
TROUBLE! THE GRASS EJECTION IS NOT CLEAN, THE MOWER PICKS POORLY	
WHAT'S WRONG?	WHAT TO DO...
Rotation speed of the engine too slow	Set the throttle to max setting correctly
Cutting height too low blade worn	Replace the blade
Bag grass catcher blocked.	Empty and clean the grass catcher bag

Solamente para propósito de Argentina:
Importado por: Black & Decker Argentina S.A.
Pacheco Trade Center
Colectora Este de Ruta Panamericana
Km. 32.0 El Talar de Pacheco
Partido de Tigre
Buenos Aires (B1618FBQ)
República de Argentina
No. de Importador: 1146/66
Tel.: (011) 4726-4400

Imported by/Importado por:
Black & Decker do Brasil Ltda.
Rod. BR 050, s/nº - Km 167
Dist. Industrial II
Uberaba - MG - Cep: 38064-750
CNPJ: 53.296.273/0001-91
Insc. Est.: 701.948.711.00-98
S.A.C.: 0800-703-4644

Solamente para propósito de Colombia
Importado por: Black & Decker de Colombia, S.A.
Carrera 85D # 51-65, Bodega 23
Complejo Logístico San Cayetano
Bogotá - Colombia
Tel.: 744-7100

Solamente para propósito de Chile:
Importado por: Black & Decker de Chile, S.A.
Av. Pdte. Eduardo Frei M. 6001-67 Conchalí
Santiago de Chile
Tel.: (56-2) 2687 1700

Impreso en China
Impresso em China
Printed in China

08/06/2014

Solamente para propósito de México:
Importado por: Black and Decker S.A. de C.V.
Avenida Antonio Dovali Jaime
70 Torre B Piso 9
Colonia Santa Fé
Delegación Alvaro Obregón,
México D.F. 01210
Tel.: (52) 555-326-7100
R.F.C.: BDE810626-1W7

Black & Decker del Perú S.A.
Av. Enrique Meiggs 227.
Pque. Industrial - Callao
Tel.: (511) 614-4242
RUC 20266596805