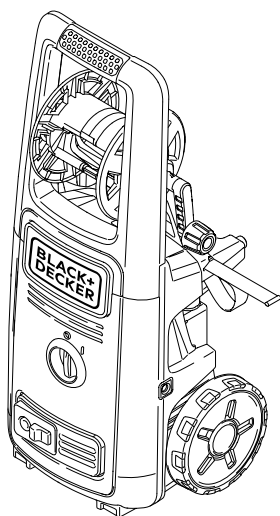
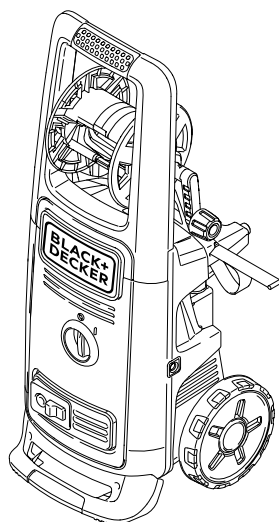


BLACK+ DECKER™

Lavadora a Presión
Lavadora de Pressão
Pressure Washer



BW18



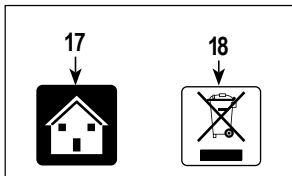
BW20

Español 7
Português 15
English 23

INSTRUCCIONES ORIGINALES INSTRUÇÕES ORIGINAIS ORIGINAL INSTRUCTIONS

ADVERTENCIA: LEASE ESTE INSTRUCTIVO ANTES DE USAR EL PRODUCTO.
ADVERTÊNCIA: LEIA ESTAS INSTRUÇÕES ANTES DE USAR O PRODUTO.
WARNING: READ INSTRUCTIONS MANUAL BEFORE USING PRODUCT.

FIG. A



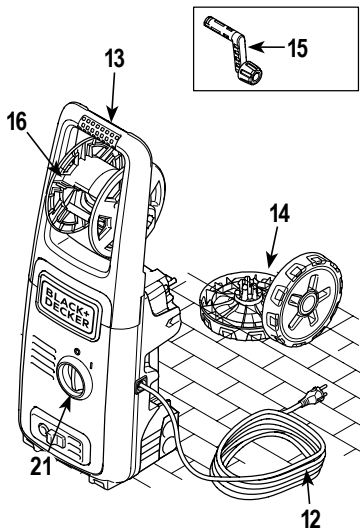
- ▶ Solo para uso doméstico
- ▶ Uso não profissional (doméstico)
- ▶ For house hold use only

Nota: Los diagramas son referenciales, el producto puede cambiar en su apariencia o especificación sin previo aviso.

Nota: Os Diagramas são referenciais, o produto ou sua especificação pode ser ligeiramente diferente sem aviso prévio.

Note: The diagrams are for reference, the product may change in appearance or specifications without notice.

BW18



BW20

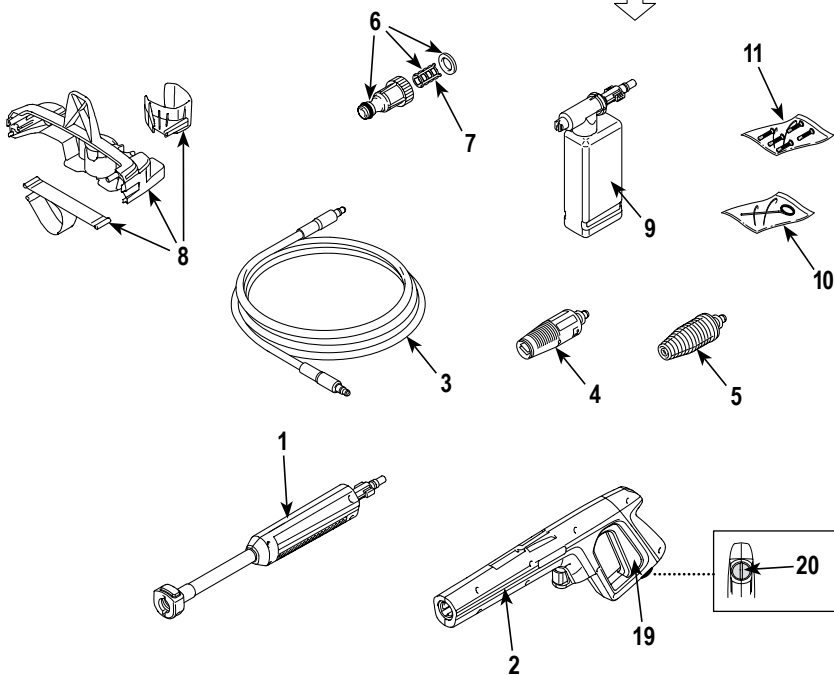
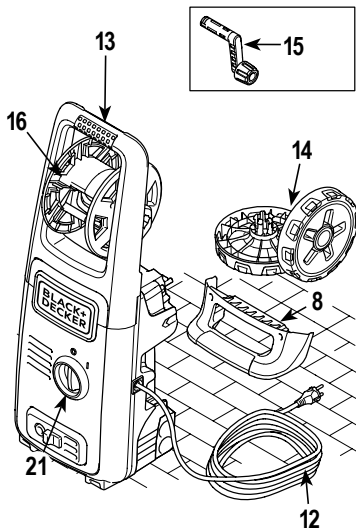
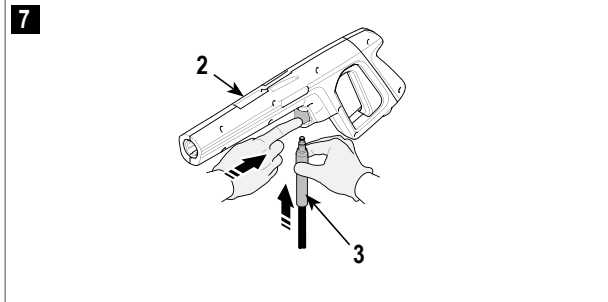
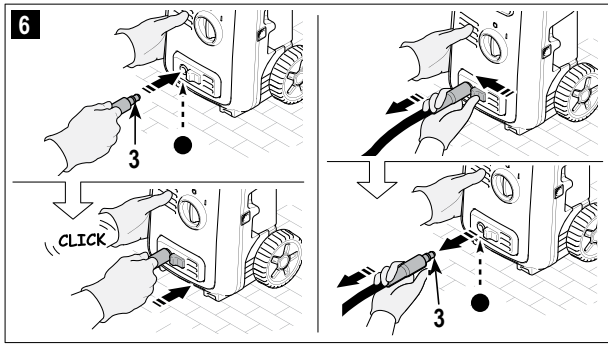
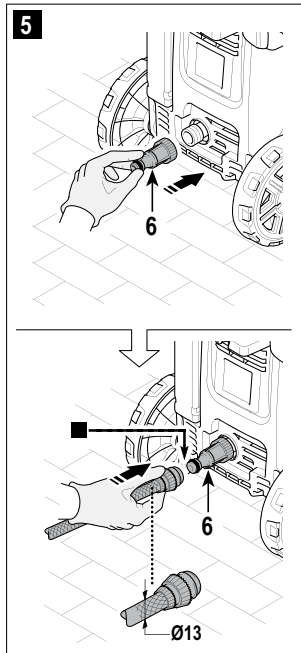
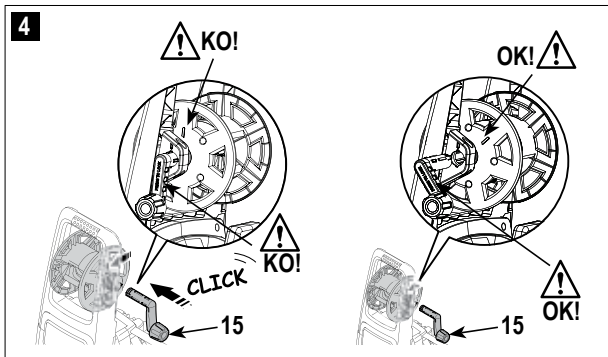
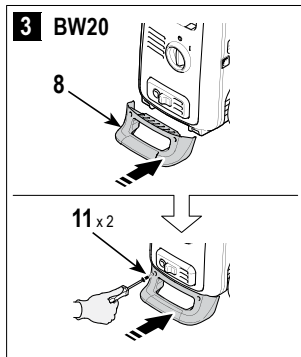
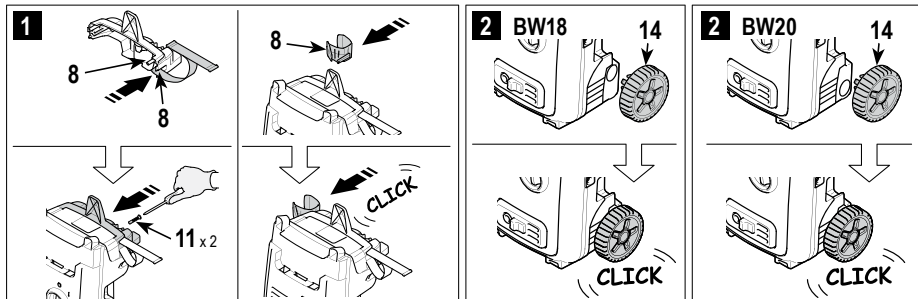


FIG. B



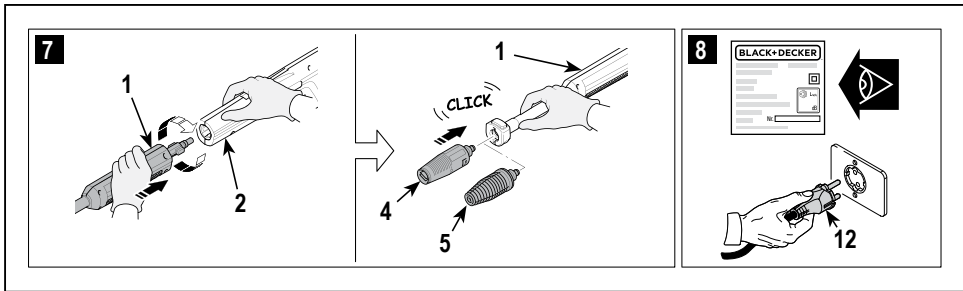


FIG. C

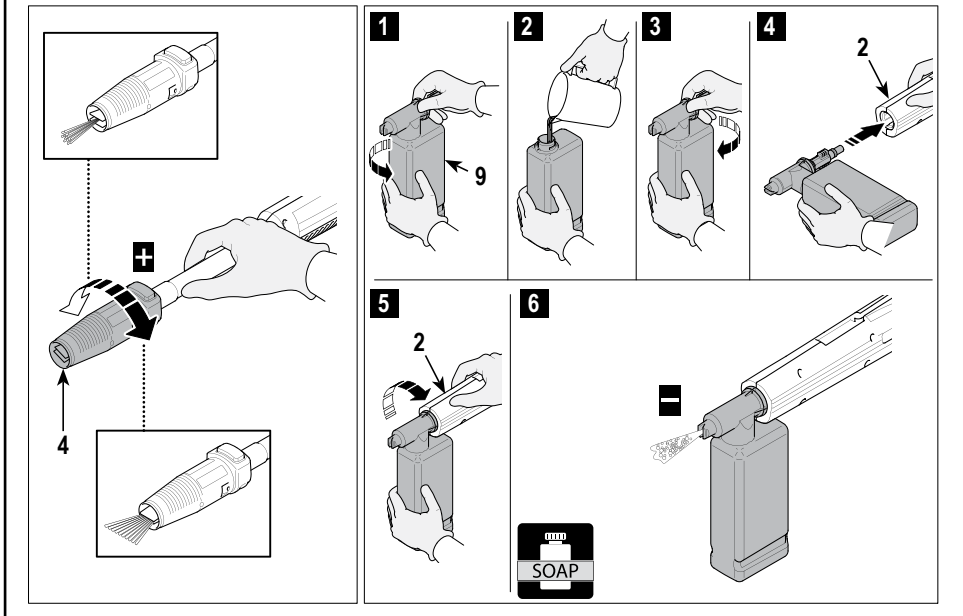


FIG. D

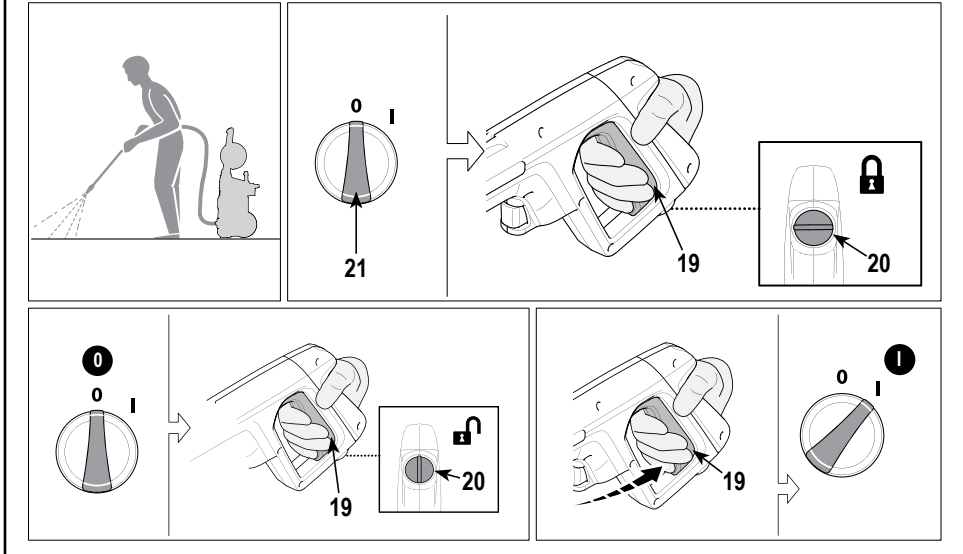


FIG. E

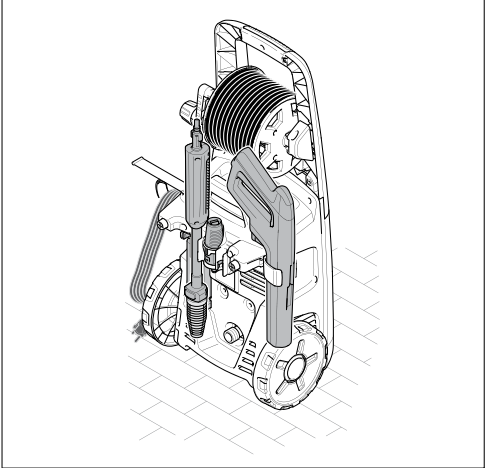
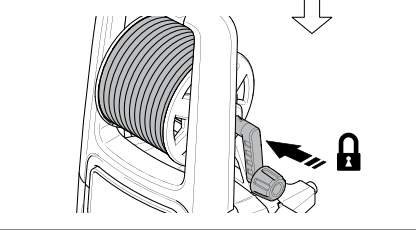
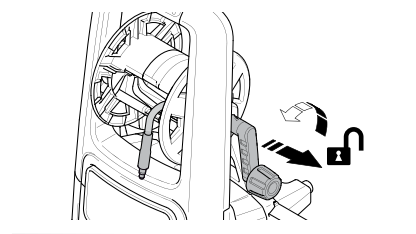
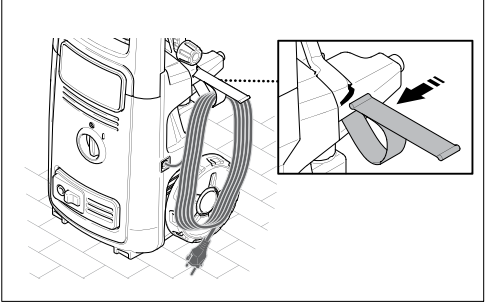
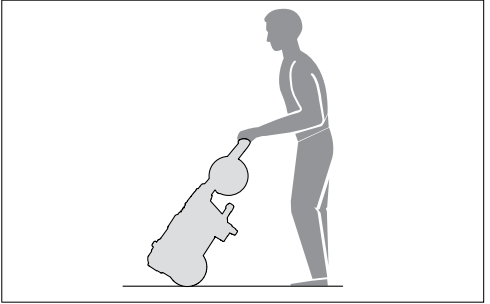
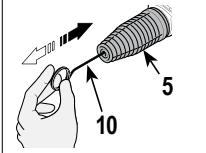
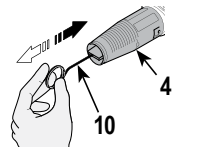
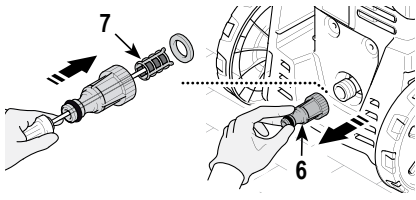


FIG. F

Volt

220 V~ 50 Hz

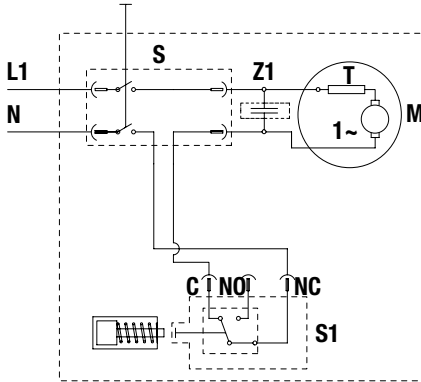
220 V~ 60 Hz

120 V~ 60 Hz

127 V~ 60 Hz



⇒ 10m Max

2 x 2,5mm²**S** = Interruptor/Interruptor/Switch**Z1** = Capacitor supresor/Capacitor de supressão/Capacitor supressor**T** = Protección termal/Proteção térmica/Thermal protector**M** = Motor**S1** = Interruptor de presión/Interruptor de pressão/Pressure switch

Nota: Los diagramas son referenciales, el producto puede cambiar en su apariencia o especificación sin previo aviso.

Nota: Os Diagramas são referenciais, o produto ou sua especificação pode ser ligeiramente diferente sem aviso prévio.

Note: The diagrams are for reference, the product may change in appearance or specifications without notice.

NO DEVUELVA ESTE PRODUCTO A LA TIENDA, comuníquese antes a las oficinas locales o con el Centro de Servicio BLACK+DECKER más cercano a usted.

CONSERVE ESTAS INSTRUCCIONES

La máquina que usted ha comprado presenta un elevado nivel tecnológico, está fabricada por una de las empresas con mayor experiencia en el sector de las bombas de alta presión. Para que pueda obtener las mejores prestaciones de esta máquina, hemos redactado el presente manual que le rogamos lea con atención y tenga en cuenta siempre que utilice la máquina. Felicitándole por su elección, le deseamos un buen trabajo.

NORMAS GENERALES DE SEGURIDAD



INSTRUCCIONES DE SEGURIDAD

¡Atención! Lea todas las advertencias e instrucciones de seguridad. En caso de no respetarse las advertencias e instrucciones indicadas a continuación, podría producirse una descarga eléctrica, incendio y/o lesión grave.

⚠ **¡Advertencia!** "Se deben de utilizar las mangueras nuevas suministradas en el producto y no deben de reutilizarse las mangueras usadas"

Conserve todas las advertencias e instrucciones para su posterior consulta. El término empleado en las advertencias indicadas a continuación se refiere a la herramienta eléctrica con alimentación de red (con cable) o alimentada por pila (sin cable).

1. Lo que no hay que hacer

- a. **Peligro de explosión o de envenenamiento.** No utilizar la máquina con líquidos inflamables, tóxicos o cuyas características sean incompatibles con su correcto funcionamiento.
- b. **Peligro de lesiones.** No dirigir el chorro de agua contra personas o animales.
- c. **Peligro de electrocución.** No dirigir el chorro de agua contra la máquina misma ni tampoco contra componentes o equipos eléctricos de ningún tipo.
- d. **Peligro de cortocircuito.** Si llueve, no utilizar nunca la máquina al aire libre.
- e. **Peligro de accidente.** Esta máquina no está diseñada para su uso por personas (incluidos niños) con reducida física, sensorial o mental, o la falta de experiencia y conocimiento. Los niños deben ser supervisados para asegurarse de que no jueguen con el aparato.
- f. **Peligro de electrocución.** No tocar el enchufe ni la toma de corriente con las manos mojadas.
- g. **Peligro de electrocución y cortocircuito.** No utilizar la máquina si el cable eléctrico está dañado.
- h. **Peligro de reventamiento.** No utilizar la máquina si

la manguera del agua de alta presión está dañado.

- i. **Peligro de accidente.** No bloquear la palanca de la pistola en posición de funcionamiento.
 - j. **Peligro de accidente.** Controlar que la máquina posea la placa de matrícula con los datos; en caso contrario, advertir al revendedor. Las máquinas sin placa no tienen que utilizarse nunca ya que son anónimas y potencialmente peligrosas.
 - k. **Peligro de explosión.** No manipular ni variar el calibrado de la válvula de regulación.
 - l. **Peligrosa alteración del funcionamiento.** No modificar el diámetro original del chorro del cabezal.
 - m. **Peligro de accidente.** No dejar la máquina sin vigilancia.
 - n. **Peligro de cortocircuito.** No desplazar la máquina tirando del cable eléctrico.
 - o. Evitar el tránsito de vehículos sobre la manguera de alta presión.
- #### 2. Lo que hay que hacer
- a. **Peligro de cortocircuito.** Todas las partes conductoras de corriente tienen que protegerse contra chorros de agua.
 - b. **Peligro de sufrir un choque eléctrico.** Conectar la máquina únicamente a una fuente de electricidad adecuada y conforme según lo establecido por las normas vigentes.
 - ▶ El funcionamiento con un interruptor diferencial de seguridad, ofrece una protección personal suplementaria (30mA).
 - c. **Peligro de lesiones.** La alta presión puede hacer que los materiales reboten de las superficies a la velocidad; Por lo tanto, gafas protectoras y ropa de seguridad, botas de seguridad, guantes de seguridad, cascos de seguridad con viseras, protección para los oídos deben ser usados.
 - d. **Peligro de puesta en marcha accidental.** Antes de efectuar trabajos en la máquina, hay que desenchufarla.
 - e. **Peligro de lesiones.** Debido al retroceso, cuando se tira de la palanca hay que empujar enérgicamente la pistola.
 - f. **Peligro de contaminación.** Respetar las instrucciones de la empresa local de distribución del agua. Según la norma DIN 1988, la máquina se puede conectar directamente a la red pública de distribución de agua potable sólo si en el tubo de alimentación hay un dispositivo antirretorno con vaciado. El agua que fluye a través de la unidad se considera no potable.
 - g. **Peligro de accidente.** El mantenimiento y/o reparación de los componentes eléctricos tienen que ser efectuados sólo por personal especializado y autorizado por BLACK+DECKER para que la garantía tenga efecto. Si el cable de alimentación está dañado lo debe reemplazar el fabricante o su representante o una

persona igualmente calificada para evitar peligro. Si el cable es reemplazado por una persona igualmente calificada pero no autorizada por BLACK+DECKER, la garantía no tendrá efecto.

- h. **Peligro de lesiones.** Descargar la presión residual antes de desconectar el tubo de la máquina.
- i. **Peligro de accidente.** Controlar periódicamente la máquina y antes de usarla; en especial verificar el apriete de los tornillos y el buen estado de los componentes de la máquina. Verificar que no haya piezas rotas o desgastadas.
- j. **Peligro de reventamiento y de electrocución.** Utilizar sólo detergentes compatibles con los materiales del revestimiento del manguera de alta presión y con el cable eléctrico.
- k. **Peligro de lesiones.** Mantener a las personas y a los animales a una distancia mínima de seguridad de 15m.

3. Usos no permitidos

- ▶ Se prohíbe su uso a personas inexpertas o que no hayan leído o no hayan comprendido las instrucciones presentadas en el manual.
 - ▶ El equipo no está diseñado para ser utilizado por personas (incluido niños) con capacidades físicas, sensoriales o mentales reducidas, o sin experiencia o desconocimiento, a menos que sean supervisados o instruidos en el uso por una persona responsable de su seguridad.
 - ▶ Se supervisará a los niños para asegurarse que no jueguen con el aparato.
 - ▶ Está prohibido alimentar la máquina con líquidos inflamables, explosivos o tóxicos.
 - ▶ Está prohibido utilizar la máquina en ambiente de atmósfera potencialmente inflamable o explosiva.
 - ▶ Está prohibido utilizar accesorios no originales o no específicos para el modelo.
- △ **¡Advertencia!** Está prohibido efectuar alteraciones de la máquina. La ejecución de modificaciones, provoca la invalidación de la Declaración de Conformidad y exime al fabricante de toda responsabilidad civil y penal.

△ **¡Aviso!** Cables de extensión inadecuados pueden ser peligrosos. Si utiliza un cable alargador, deberá ser adecuado para el uso al aire libre y la conexión tiene que mantenerse seca y alejada del suelo. Se recomienda que esto se logre por medio de un carrete de cable, que ayuda que la toma este al menos 60 mm por encima del suelo.

△ **¡Advertencia!** Esta máquina ha sido diseñada para su uso con el agente de limpieza suministrado o recomendado por el fabricante. El uso de otros productos de limpieza o productos químicos puede afectar negativamente a la seguridad de la máquina.

△ **¡Advertencia!** Los chorros de alta presión pueden ser peligrosos si no se emplean. El chorro no debe estar dirigida a personas, equipos eléctricos o la propia máquina.

△ **¡Advertencia!** No utilice la máquina dentro del alcance de las personas a no ser que lleva ropa protectora.

△ **¡Advertencia!** No dirigir el chorro contra sí mismo u otros con el fin de limpiar la ropa o el calzado.

△ **¡Advertencia! Riesgo de explosión –** No rocíe líquidos inflamables.

△ **¡Advertencia!** Limpiadores de alta presión no deberán ser utilizados por niños o personal no capacitado.

△ **¡Advertencia!** Las tubos de alta presión, conexiones y acoplamientos son importantes para la seguridad de la máquina. Utilice sólo tubos, conexiones y acoplamientos recomendados por el fabricante.

△ **¡Advertencia!** Para garantizar la seguridad de la máquina, utilice sólo piezas de repuesto originales del fabricante o aprobados por el fabricante.

△ **¡Advertencia!** El agua que ha fluido a través de prevención de contraflujo se considera que es no potable.

△ **¡Advertencia!** No utilice la máquina si un cable de alimentación o partes importantes de la máquina están dañados, por ejemplo, dispositivos de seguridad, mangueras de alta presión, pistola de disparo.

△ **¡Advertencia!** Combustibles incorrectos no serán utilizados, ya que pueden resultar peligrosos.

△ **¡Advertencia!** No utilice el aparato cerca de personas salvo que utilicen ropa protectora.

△ **¡Advertencia!** Al momento de utilizar este equipo se debe utilizar protección auditiva.

4. Servicio técnico

- a. **Haga reparar su máquina eléctrica sólo por personal técnico autorizado que emplee exclusivamente piezas de repuesto originales.** Solamente así se garantiza la seguridad de la máquina eléctrica.

5. Seguridad eléctrica



La herramienta lleva un doble aislamiento; por lo tanto no requiere una toma a tierra. Compruebe siempre que la tensión de la red corresponda al valor indicado en la placa de características.



¡Advertencia! Si el cable de alimentación esta dañado lo debe reemplazar el fabricante o su representante o una persona igualmente calificada para evitar peligro. Si el cable es reemplazado por una persona igualmente calificada pero no autorizada por BLACK+DECKER, la garantía no tendrá efecto.

△ **¡Aviso!** Cuando deje la máquina sin vigilancia, desconecte siempre la alimentación apagando el interruptor.

6. Etiquetas sobre la herramienta. La etiqueta de su herramienta puede incluir los siguientes símbolos:



Lea el manual de instrucciones



Peligro de explosión



Peligro de ser golpeado por objetos que rebotan



Peligro de envenenamiento



Peligro de electrocución o cortocircuito



Use protección ocular



Peligro de lesión



Peligro de cortocircuito



Use ropa adecuada



..... Construcción Clase II

V Voltios

min minutos

A Amperes



..... Símbolo de Alerta Seguridad

Hz Hertz



..... Corriente Alterna



Señal de peligro: le indica al usuario que no dirija el chorro de agua hacia personas, animales, equipos eléctricos ni contra el producto mismo.



No conecte al agua potable.

△ **¡Advertencia!** Señales de información. Respetar las indicaciones de las placas que se encuentran aplicadas en la máquina. Verificar que estén siempre presentes y que sean perfectamente legibles; en caso de ser necesario, sustituir las sin modificar la posición original.

INFORMACIONES TÉCNICAS

USO PREVISTO

La máquina, prevista para uso individual, está destinada a la limpieza de vehículos, máquinas, embarcaciones menores, obras de albañilería, etc., a fin de eliminar la suciedad con agua limpia y detergentes químicos biodegradables.

El lavado de motores de vehículos está permitido sólo a condición de que el agua sucia sea eliminada según lo establecido por las normas vigentes.

- ▶ **Temperatura agua en entrada:** Véase placa de matrícula con los datos que se encuentra aplicada en la máquina.
- ▶ **Presión agua de entrada:** Inferior a 10 bares.
- ▶ **Temperatura ambiente de funcionamiento:** Superior a 0 °C.

La máquina cumple con lo establecido por la norma IEC.

OPERADOR

Para identificar al operador encargado del uso de la máquina (profesional o no profesional) véase el icono representado en la portada.

PARTES PRINCIPALES (Fig. A)

La máquina se entrega parcialmente desmontada dentro de un embalaje de cartón.

1. Lanza
2. Pistola con seguro
3. Tubo de alta presión
4. Boquilla
5. Boquilla giratoria
6. Adaptador
7. Filtro de agua
8. Soportes
9. Kit de detergente
10. Herramienta de limpieza de la boquilla
11. Tornillería
12. Cable eléctrico con enchufe
13. Mango
14. Ruedas
15. Palanca
16. Enrollador de manguera

△ **¡Advertencia!** Dispositivos de seguridad:

No alterar ni modificar la calibración de la válvula de seguridad.

- ▶ **Dispositivo de arranque (21):** El dispositivo de arranque impide el accionamiento accidental de la máquina.

Válvula de seguridad y/o limitadora de presión:

- ▶ **La válvula de seguridad también es limitadora de presión.** Al cerrarse la pistola se abre la válvula y se obtiene la recirculación a través de la aspiración de la bomba o bien se descarga en el suelo.
- ▶ **Válvula termostática (si está prevista)**
Si la temperatura del agua supera el valor previsto por el fabricante, la válvula termostática descarga el agua caliente y aspira una cantidad de agua fría igual a la cantidad de agua evacuada hasta restablecerse la temperatura requerida.
- ▶ **Dispositivo de seguridad (20):** Impide la salida accidental del chorro de agua.
- ▶ **Protección térmica:** en caso de sobrecarga, la protección térmica detiene la máquina.

INSTALACIÓN (Fig. B)

MONTAJE

△ **¡Advertencia!** Todas las operaciones de instalación y montaje deben ser efectuadas con la máquina desconectada de la red eléctrica.

Respecto de la secuencia de montaje vea, **Fig. B.**

Montaje de la boquilla giratoria

El kit boquilla giratoria garantiza una mayor potencia de lavado. El uso de la boquilla giratoria puede coincidir con una caída de la presión del 25% respecto de la presión obtenida con el cabezal regulable. En todo caso su uso permite suministrar una mayor potencia de lavado gracias al efecto giratorio que imprime al chorro de agua.

Enlace eléctrico

△ ¡Atención! Controlar que la red eléctrica presente el mismo voltaje y frecuencia (V/Hz) que se indican en la placa de identificación Fig. B8.

Conectar la máquina a una red eléctrica provista de contacto de tierra eficiente y de protección diferencial (30mA) que interrumpa la alimentación eléctrica en caso de cortocircuito.

Uso de alargadores: Utilizar como alargadores cables y enchufes con grado de protección "IPX5". La sección de los cables alargadores debe ser proporcional a su longitud; en efecto, a mayor longitud debe corresponder una mayor sección.

Enlace hídrico

△ ¡Atención! Aspirar sólo agua filtrada o limpia. El grifo de toma del agua debe garantizar un suministro igual al caudal de la bomba. Colocar la máquina lo más próxima posible a la red hídrica de aprovisionamiento.

Bocas de enlace:

- Salida agua (OUTLET)
- Entrada agua con filtro (INLET)

Enlace a la red hídrica pública

La máquina podrá ser conectada directamente a la red pública de distribución del agua potable sólo si en la tubería de alimentación se instala un dispositivo antirretorno con vaciado conforme con lo dispuesto por las normas vigentes. Controlar que la sección del tubo sea de al menos Ø 13mm y que el tubo esté reforzado.

REGULACIONES (Fig. C)

- ▶ **Regulación del cabezal (si está previsto)** Intervenir en el cabezal (4) para regular el chorro de agua.
- ▶ **Ajuste del suministro de detergente:** Para suministrar el detergente con la presión correcta, poner la boquilla (4) en la posición "■" o bien montar el kit de detergente (9) como se muestra en la figura.
- ▶ **Regulación de la presión:** Intervenir en el regulador para modificar la presión de trabajo. La presión es indicada por el manómetro (si está presente).

INSTRUCCIONES DE USO (Fig. D)

MANDOS

Dispositivo de arranque (21)

Disponer el dispositivo de arranque en posición (ON/I) para: Poner el dispositivo de arranque en la pos. (ON/I) para:

- poner en marcha el motor (en los modelos que no disponen de dispositivo TSS);
 - preparar el motor para el funcionamiento (en los modelos dotados de dispositivo TSS). Si el dispositivo de arranque está dotado de un piloto, éste debe iluminarse. Poner el dispositivo de arranque en la pos. (OFF/0) para detener el funcionamiento de la máquina. Si el dispositivo de arranque está dotado de un piloto, éste debe apagarse.
- ▶ Gatillo de control del chorro de agua (19).

△ ¡Advertencia! ¡Peligro!

La máquina debe funcionar apoyada sobre una superficie segura y estable, colocada como se indica en la Fig. D.

Arranque (Fig D)

- Abrir por completo la llave de paso de la red de abastecimiento de agua.
- Quitar el seguro (20).
- Mantener abierta la pistola durante unos segundos y poner en marcha la máquina mediante el dispositivo de arranque (ON/I).

△ ¡Advertencia! ¡Peligro!

Antes de poner en funcionamiento la máquina, comprobar que reciba un suministro correcto de agua. El uso en seco daña la máquina. No cubrir las rejillas de ventilación durante el funcionamiento.

Modelos TSS - En los modelos TSS

(Con interrupción automática de la impulsión):

- ▶ **al cerrar** la pistola, la presión dinámica apaga automáticamente el motor eléctrico;
- ▶ **al abrir** la pistola, la caída de presión arranca automáticamente el motor y la presión se reajusta con un retraso muy pequeño;
- ▶ para obtener un correcto funcionamiento del dispositivo TSS, los intervalos entre las operaciones de apertura y cierre no deben ser inferiores a 4-5 segundos.

Para evitar daños en el aparato, no le permiten operar en seco y comprobar que se suministra adecuadamente con agua. Para los modelos sin TSS, para evitar daños en el aparato debido a un aumento en la temperatura del agua, no corte el chorro de agua durante más de 5 minutos con el aparato en funcionamiento. Cuidado con la fuerza de retroceso al abrir la pistola de disparo.

Parada

1. Disponer el dispositivo de arranque en posición (OFF/0).
2. Abrir la pistola y descargar la presión en el interior de las tuberías.
3. Poner el seguro (20).

Reactivación

1. Desconectar el seguro (20).
2. Abrir la pistola y descargar el agua en el interior de las tuberías.
3. Disponer el dispositivo de arranque en posición (ON/I).

Puesta fuera de servicio

1. Apagar la máquina (OFF/0).
2. Extraer el enchufe de la toma.
3. Cerrar el grifo del agua.
4. Descargar la presión residual de la pistola hasta obtener la completa salida del agua a través del cabezal.
5. Vaciar y lavar el depósito del detergente al concluir el trabajo. Para lavar el depósito utilizar agua limpia en lugar del detergente.
6. Poner el seguro (20) de la pistola.

Consejos para efectuar un lavado correcto

Disolver la suciedad aplicando el detergente sobre la superficie seca. En las superficies verticales, trabajar de abajo arriba. Dejar que la mezcla actúe durante 1-2 minutos, sin permitir que la superficie se seque. Aplicar el chorro a alta presión desde una distancia superior a 30 cm, comenzando por abajo. Evitar que el agua de enjuague se escurra por las superficies no lavadas. En algunos casos, para eliminar la suciedad se requiere la acción mecánica de los cepillos de lavado. La presión alta no es siempre la mejor solución para efectuar un buen lavado, ya que puede dañar algunas superficies. Se aconseja evitar el uso del chorro concentrado de la boquilla regulable y el uso de la boquilla giratoria sobre zonas delicadas, pintura y componentes bajo presión (p. ej.: neumáticos, válvulas de inflado, etc.). Una acción de lavado eficaz depende en igual medida de la presión y del volumen de agua.

MANTENIMIENTO (Fig. E)

Todas las intervenciones de mantenimiento no indicadas en este capítulo deben ser efectuadas en un Centro autorizado de venta y asistencia.

⚠ **¡Importante!** Para garantizar la **SEGURIDAD** y la **CONFIABILIDAD** del producto, la reparaciones, el mantenimiento y los ajustes deberán efectuarse en centros de servicio autorizado u otras organizaciones de servicio calificado, que utilicen siempre refacciones idénticas.

⚠ **¡Advertencia!** Antes de efectuar cualquier intervención en la máquina se deberá extraer el enchufe desde la toma de corriente.

Limpieza del cabezal

1. Desmontar la lanza de la pistola.
2. Eliminar la suciedad presente en el agujero del cabezal utilizando para ello la herramienta (10).

Limpieza del filtro

Controlar el filtro de aspiración (7) y el filtro detergente (si está previsto) antes de cada uso y, de ser necesario, limpiarlos de la manera indicada.

Desbloqueo del motor (Si está previsto)

En caso de períodos prolongados sin funcionar, el motor podría bloquearse como consecuencia del depósito de sedimentos calcáreos. Para desbloquearlo se deberá girar el eje del motor mediante la herramienta.

Almacenamiento

Antes de efectuar el almacenamiento invernal, lubricar con el tubo de grasa (si está previsto) las juntas tóricas de la manera indicada, hacer funcionar la máquina con líquido anticongelante no agresivo ni tóxico. Almacenar el aparato en lugar seco y protegido contra el hielo.

PROTECCIÓN DEL MEDIO AMBIENTE



Separación de desechos. Este producto no debe desecharse con la basura doméstica normal. Si llega el momento de reemplazar su producto BLACK+DECKER o éste ha dejado de tener utilidad para usted, no lo deseche con la basura doméstica normal. Asegúrese de que este producto se deseche por separado.



La separación de desechos de productos usados y embalajes permite que los materiales puedan reciclarse y reutilizarse. La reutilización de materiales reciclados ayuda a evitar la contaminación medioambiental y reduce la demanda de materias primas. La normativa local puede ofrecer la separación de desechos de productos eléctricos de uso doméstico en centros municipales de recogida de desechos o a través del distribuidor cuando adquiere un nuevo producto.

INFORMACIÓN DE SERVICIO

Todos los Centros de Servicio de BLACK+DECKER cuentan con personal altamente capacitado dispuesto a brindar a todos los clientes un servicio eficiente y confiable en la reparación de herramientas eléctricas. Para mayor información acerca de nuestros centros de servicio autorizados y si necesita consejo técnico, reparaciones o piezas de repuesto originales de fábrica, comuníquese a su oficina local o visítenos en www.BlackandDecker-la.com

ESPECIFICACIONES BW18


	AR, B2C 220 V~ 50 Hz	B3 120 V~ 60 Hz	B2 220 V~ 60 Hz	BR 127 V~ 60 Hz
Potencia	1800W (1,8 kW)	1700W (1,7 kW)	1800W (1,8 kW)	1700W (1,7 kW)
Caudal de Trabajo	5,5 l/min	5 l/min	5,5 l/min	5 l/min
Caudal Máximo	7,3 l/min	6,5 l/min	7,3 l/min	6,5 l/min
Presión de Trabajo	10 MPa (100 bar)	10 MPa (100 bar)	10 MPa (100 bar)	10 MPa (100 bar)
Presión Máxima	13,5 MPa (135 bar)	13,5 MPa (135 bar)	13,5 MPa (135 bar)	13,5 MPa (135 bar)
PSI	1958	1958	1958	1958
T° Alimentación	50 °C	50 °C	50 °C	50 °C
Presión Máxima de Alimentación	1 MPa	1 MPa	1 MPa	1 MPa
Fuerza de Retroceso de la Pistola a Presión Máxima	13 N	11,8 N	13 N	11,8 N
Aislamiento Motor	Class F	Class F	Class F	Class F
Protección Motor	IPX5	IPX5	IPX5	IPX5
Nivel de Presión Acústica K=3 dB(A):				
L _{PA} (EN 60704-1)	75,8 dB(A)	75,8 dB(A)	75,8 dB(A)	75,8 dB(A)
L _{WA} (EN 60704-1)	93 dB(A)	93 dB(A)	93 dB(A)	93 dB(A)
Vibraciones del Aparato (K=1 m/s ²)	<2,5 m/s ²	<2,5 m/s ²	<2,5 m/s ²	<2,5 m/s ²
Peso	7,6 kg	7,6 kg	7,6 kg	7,6 kg

ESPECIFICACIONES BW20

	AR, B2C 220 V~ 50 Hz	B3 120 V~ 60 Hz	B2 220 V~ 60 Hz	BR 127 V~ 60 Hz
Potencia	2000W (2,0 kW)	1800W (1,8 kW)	2000W (2,0 kW)	1800W (1,8 kW)
Caudal de Trabajo	5,5 l/min	5,2 l/min	5,5 l/min	5,2 l/min
Caudal Máximo	7,3 l/min	6,7 l/min	7,3 l/min	6,7 l/min
Presión de Trabajo	11 MPa (110 bar)	11 MPa (110 bar)	11 MPa (110 bar)	11 MPa (110 bar)
Presión Máxima	14 MPa (140 bar)	14 MPa (140 bar)	14 MPa (140 bar)	14 MPa (140 bar)
PSI	2030	2030	2030	2030
T° Alimentación	50 °C	50 °C	50 °C	50 °C
Presión Máxima de Alimentación	1 MPa	1 MPa	1 MPa	1 MPa
Fuerza de Retroceso de la Pistola a Presión Máxima	13,6 N	12,9 N	13,6 N	12,9 N
Aislamiento Motor	Class F	Class F	Class F	Class F
Protección Motor	IPX5	IPX5	IPX5	IPX5
Nivel de Presión Acústica K=3 dB(A):				
L _{PA} (EN 60704-1)	78,8 dB(A)	78,8 dB(A)	78,8 dB(A)	78,8 dB(A)
L _{WA} (EN 60704-1)	93 dB(A)	93 dB(A)	93 dB(A)	93 dB(A)
Vibraciones del Aparato (K=1 m/s ²)	<2,5 m/s ²	<2,5 m/s ²	<2,5 m/s ²	<2,5 m/s ²
Peso	8,2 kg	8,2 kg	8,2 kg	8,2 kg

Inconvenientes	Probables Causas	Solución
La bomba no alcanza la presión predeterminada	Boquilla desgastada	Sustituir la boquilla
	Filtro de agua sucio	Limpiar el filtro (7) (Fig. E)
	Alimentación de agua insuficiente	Abrir completamente la llave de paso
	Aspiración de aire	Comprobar los racores
	Aire en la bomba	Apagar la máquina y accionar la pistola hasta que salga un chorro continuo. Volver a encenderla
	La boquilla no está ajustada correctamente	Poner la boquilla (4) en la posición (+) (Fig. C)
	Activación de la válvula termostática	Esperar a que se restablezca la temperatura correcta del agua
	Aspiración desde un contenedor abierto a una altura superior a 0,5m	Reducir la altura de aspiración
La bomba presenta cambios bruscos de presión	Aspiración de agua desde depósito externo	Conectar la máquina a la red de suministro de agua potable
	Temperatura excesiva del agua entrante	Reducir la temperatura
	Boquilla obstruida	Limpiar la boquilla (Fig. E)
	Filtro de aspiración (7) sucio	Limpiar el filtro (7) (Fig. E)
El motor «zumba», pero no arranca	Tensión de red insuficiente	Comprobar que la tensión de red coincida con la que se indica en la placa (Fig. B)
	Pérdida de tensión debida al cable alargador	Comprobar las características del cable alargador
	Máquina parada durante largo tiempo	Ponerse en contacto con un centro de asistencia técnica autorizado
	Problemas en el dispositivo TSS	Ponerse en contacto con un centro de asistencia técnica autorizado
El motor eléctrico no arranca	Ausencia de tensión	Verificar que haya tensión de red y comprobar que el enchufe esté correctamente introducido (*)
	Problemas en el dispositivo TSS	Ponerse en contacto con un centro de asistencia técnica autorizado
	Máquina parada durante largo tiempo	Utilizar la herramienta para desbloquear el motor a través del orificio trasero (para los modelos en los que está previsto) (Fig. E)
Pérdidas de agua	Juntas de estanqueidad desgastadas	Sustituir las juntas en un centro de asistencia técnica autorizado
	Activación de la válvula de seguridad de descarga libre	Ponerse en contacto con un centro de asistencia técnica autorizado
Ruido excesivo	Temperatura excesiva del agua	Reducir la temperatura (véanse los datos técnicos)
Pérdidas de aceite	Juntas de estanqueidad desgastadas	Ponerse en contacto con un centro de asistencia técnica autorizado
Solo para TSS: la máquina se pone en marcha aunque la pistola esté cerrada	Defecto de estanqueidad en el sistema de alta presión o en el circuito de la bomba	Ponerse en contacto con un centro de asistencia técnica autorizado

14 • ESPAÑOL

Solo para TSS: cuando se acciona el gatillo de la pistola, no sale agua (con el tubo de alimentación montado)	Boquilla obstruida	Limpiar la boquilla (Fig. E)
No aspira detergente	Boquilla regulable en posición de alta presión	Poner la boquilla (4) en la posición «  » (Fig. C)
	Detergente demasiado denso	Diluir con agua
	Uso de alargadores del tubo de alta presión	Volver a instalar el tubo original
	Incrustaciones u obstrucción en el circuito del detergente	Enjuagar con agua limpia y eliminar posibles obstrucciones. Si el problema persiste, ponerse en contacto con un centro de asistencia técnica autorizado
Sale agua a través de la válvula termostática	La temperatura del agua en el interior de la cabeza ha superado el valor máximo indicado en la placa de datos	Cuando la máquina está funcionando, no interrumpir el chorro de agua durante más de 5 minutos

* En caso de que el motor se detenga durante el funcionamiento y no se reencienda, esperar 2 ó 3 minutos antes de volver a ejecutar el arranque (**Intervención de la protección térmica**).

En caso de que el inconveniente se repita más de una vez se deberá contactar con el Servicio de Asistencia Técnica.

NÃO DEVOLVA ESTE PRODUTO NA LOJA,
entre em contato com o Centro de Serviço
BLACK+DECKER mais próximo de sua localidade.

GUARDE ESTAS INSTRUÇÕES

O aparelho que você adquiriu é um produto de tecnologia avançada desenvolvido por um dos maiores fabricantes de lavadoras de alta pressão. Para obter uma melhor execução da sua unidade, leia este folheto cuidadosamente e siga as instruções todas as vezes que utilizá-la. Parabenzamos pela sua escolha e desejamos uma operação bem sucedida.

REGRAS GERAIS DE SEGURANÇA



INSTRUÇÕES DE SEGURANÇA

⚠ **Advertência!** Leia todas as advertências e instruções de segurança. Caso as advertências

e instruções abaixo não sejam seguidas, podem ocorrer choques elétricos, incêndio e/ou lesões graves.

Guarde todas as advertências e instruções para referência futura. O termo em todas as advertências listadas, abaixo se refere a ferramenta elétrica (com fio) operada por rede elétrica ou ferramenta elétrica operada por bateria (sem fio).

1. O que não deve ser feito

- a. **Perigo de explosão ou de envenenamento.**
Não utilize o aparelho com líquidos inflamáveis ou tóxicos ou qualquer produto que não seja compatível com a operação adequada do aparelho.
- b. **Perigo de lesões.** Não direcione o jato de água diretamente em pessoas ou animais.
- c. **Perigo de danos.** Não aponte o jato de água na direção de pessoas ou animais.
- d. **Perigo de curto circuito.** Não utilize o aparelho em locais externos em caso de chuva.
- e. **Perigo de danos.** Esta máquina não pode ser utilizada por pessoas (incluindo crianças) com capacidades físicas, sensoriais ou mentais reduzidas, ou com falta de experiência e conhecimento. As crianças devem ser supervisionadas para garantir que não brinquem com o aparelho.
- f. **Perigo de choque elétrico.** Não toque no plugue e/ou tomada com as mãos molhadas.
- g. **Perigo de choque elétrico e curto circuito.** Não utilize o aparelho se o cabo elétrico estiver danificado.
- h. **Perigo de explosão.** Não utilize o aparelho se a mangueira de alta pressão ou o gatilho da pistola estiver danificada.
- i. **Perigo de acidente.** Não pressione o gatilho na posição de operação
- j. **Perigo de acidente.** Verifique se a placa de identificação está afixada no aparelho. Caso não, comunique ao revendedor as unidades sem placas não devem ser

usadas, uma vez que não podem ser identificadas e são potencialmente perigosas.

- k. **Perigo De Explosão.** Não mexa ou altere a calibração da válvula de segurança.
 - l. **Alteração perigosa de desempenho operacional.** Não altere o diâmetro original do bocal pulverizador.
 - m. **Perigo de acidente.** Não deixe o aparelho aberto.
 - n. **Perigo de curto circuito.** Não puxe o cabo elétrico para mover o aparelho.
 - o. Certifique-se de que os carros não passam por cima da mangueira de alta pressão.
- #### 2. O que tem que ser feito
- a. **Perigo de curto circuito.** Todos os condutores elétricos devem ser protegidos dos jatos de água.
 - b. **Perigo de choque elétrico.** O aparelho somente deve ser conectado à fonte de energia adequada de acordo com todas as regulamentações aplicáveis.
 - ▶ Uso de dispositivo de proteção de corrente residual, fornecerá uma proteção adicional para o operador (30mA).
 - c. **Perigo de danos.** A alta pressão pode fazer com que a mangueira/pistola salte de superfícies em velocidade; portanto é necessário vestuário apropriado, botas, luvas, capacetes com viseiras e protetor auricular para maior segurança.
 - d. **Perigo acidental de partida.** Antes de começar a usar o aparelho, remova o plugue.
 - e. **Perigo de danos.** Antes de Pressionar o gatilho, segure com firmeza a pistola para cancelar o recuo.
 - f. **Perigo de contaminação.** Obedecer as exigências da empresa fornecedora de água local. De acordo com a Norma DIN 1988, o aparelho somente pode ser conectado a rede de fornecimento de água potável se a válvula de retenção para impedir contra-fluxo com recurso de drenagem for instalada na mangueira de entrada de água. A água que flui através do refluxo preventivo é considerada não potável.
 - g. **Perigo de acidente.** A manutenção e/ou reparo de componentes elétricos deve ser realizada pela equipe especializada e autorizada da BLACK+DECKER para que a garantia tenha efeito. Se o cabo de suprimento de energia estiver danificado, deverá ser substituído pelo fabricante, em um Centro Autorizado de Assistência Técnica BLACK+DECKER ou uma pessoa com a mesma qualificação para evitar riscos e acidentes. Se o cabo de suprimento de energia for substituído por uma pessoa com a mesma qualificação, mas isto não for autorizado pela BLACK+DECKER, a garantia perderá sua validade.
 - h. **Perigo de danos.** Descarregue a pressão residual antes de desconectar a mangueira da unidade.
 - i. **Perigo de acidente.** Antes de utilizar o aparelho,

sempre verifique se os parafusos estão totalmente apertados e que não há peças quebradas ou desgastadas.

- j. **Risco de explosão e de choque.** Somente utilize detergentes que não desgastem os materiais de cobertura da mangueira de alta pressão/cabo elétrico.
- k. **Perigo de danos.** Certifique-se de que todas as pessoas ou animais mantêm uma distância mínima (15m) de distância.

3. Uso inadequado

- ▶ É proibido uso desse aparelho por pessoas não-qualificadas ou por aqueles que não leram ou compreenderam as instruções do manual.
- ▶ Recomenda-se que as crianças sejam vigiadas para assegurar que elas não estejam brincando com o aparelho.
- ▶ É proibida a introdução de líquidos inflamáveis, explosivos ou tóxicos no aparelho.
- ▶ É proibido o uso do aparelho em uma atmosfera potencialmente inflamável ou explosiva.
- ▶ É proibido o uso de peças sobressalentes não-originais e qualquer outra peça sobressalente que não seja especificamente destinada para o modelo em questão.
- ▶ A conexão da fonte elétrica deve ser feita por um electricista qualificado e cumprir com a IEC 60364-1.

△ **Advertência!** São proibidas todas as modificações do aparelho. Qualquer modificação realizada no aparelho conferirá a declaração de conformidade nula e sem efeito e exime o fabricante de toda a responsabilidade de acordo com a lei civil e criminal.

△ **Aviso!** Cabos de extensões inadequados podem ser perigosos. Se um cabo de extensão é usado, o plugue e o bocal devem ser de construção a prova d'água. Certifique-se que a bitola do cabo esteja correta e que a junção entre a extensão e o cabo do produto seja mantido fora do chão e em uma área seca. Recomenda-se o uso de bobina de cabo mantendo a junção pelo menos 60 mm acima do chão.

△ **Aviso!** Este aparelho foi designado para usar com o acessório de limpeza fornecido ou recomendado pelo fabricante. O uso de outros acessórios de limpeza ou químicos podem afetar a segurança do aparelho.

△ **Aviso!** Jatos de alta pressão podem ser perigoso se o for usado incorretamente. O jato não deve ser direcionado a pessoas, equipamentos elétricos ou para o próprio aparelho.

△ **Aviso!** Não use o aparelho na proximidade de pessoas a menos que elas estejam usando uma roupa protetora.

△ **Aviso!** Não direcione o jato contra você mesmo ou outras pessoas a fim de limpar roupas ou calçados.

△ **Aviso! Risco de explosão** – Não pulverizar líquidos inflamáveis.

△ **Atenção!** Não deixar esse produto ao alcance de crianças.

△ **Aviso!** Mangueiras de alta pressã e acessórios são importantes para a segurança do aparelho. Use somente mangueiras e acessórios recomendado pelo fabricante.

△ **Aviso! Perigo de danos.** Antes de pressionar o gatilho, segure fortemente a pistola para cancelar a força de recuo.

△ **Advertência!** Não use perto de pessoas, exceto que eles usam roupas de proteção.

△ **Advertência!** Ao utilizar este equipamento. Use proteção auditiva.

4. Serviço

- a. **Peça a um técnico para fazer a manutenção de sua ferramenta elétrica utilizando apenas peças de reposição idênticas.** Isso garantirá que a segurança da ferramenta elétrica será mantida.

5. Segurança elétrica



Sua Ferramenta tem isolamento duplo, portanto, não é necessário o uso de fio terra. Sempre verifique a tensão da rede elétrica que corresponda a tensão da placa de classificação.



Advertência! Se o cabo de força estiver danificado, deverá ser substituído pelo fabricante, pelo Centro de Serviço Autorizado da BLACK+DECKER ou uma pessoa igualmente qualificada para evitar acidentes. Se o cabo for reparado ou substituído por uma pessoa qualificada, mas não autorizada pela BLACK+DECKER, a garantia será perdida.

△ **Aviso!** Desligue sempre o produto da rede elétrica ao deixar o produto sem vigilância.

6. Rótulos da ferramenta. A etiqueta da ferramenta pode conter os seguintes símbolos:



Leia o manual de instruções



Perigo de choque elétrico e curto circuito



Use proteção para olhos



Perigo de envenenamento



Perigo de curto circuito



Use roupa adequada



Perigo de lesões



Perigo de ser atingido por objetos que podem saltar devido a pressão



Perigo de explosão



..... Construção Classe II

V Volts

W Watts

A Amperes

min minutos

Hz Hertz

~ Corrente Alternada



..... Símbolo de Alerta de Segurança



Sinal de perigo: avisa o utilizador de que não deve dirigir o jato de água contra pessoas, animais, equipamentos elétricos ou contra o próprio produto.



Não utilizar água potável.

△ **Advertência! Sinais de segurança.** De acordo com as instruções fornecidas pelos sinais de segurança adequados ao aparelho. Verifique se os sinais estão presentes e legíveis; caso contrário, faça as alterações nas posições originais.

INFORMAÇÕES TÉCNICAS

USO PRETENDIDO

Este aparelho foi desenvolvido para uso individual para a limpeza de veículos, máquinas, barcos, alvenaria, etc., a fim de remover sujeiras resistentes utilizando água e detergentes químicos biodegradáveis. Os motores dos veículos podem ser lavados somente se a água suja for descartada conforme a legislação vigente.

A lavagem de veículos só é permitida desde que a água suja seja removida como estabelecido pela regulamentação em vigor.

- ▶ **Entrada da temperatura da água:** Ver placa de identificação no aparelho.
- ▶ **Entrada da pressão da água:** Abaixo de 1MPa (10 bar).
- ▶ **Temperatura do ambiente operacional:** Superior a 0 °C.

A máquina está em conformidade com a norma IEC.

OPERADOR

Para identificar o operador encarregado do uso da máquina (profissional ou não profissional), observe o ícone representado na capa.

PARTES PRINCIPAIS (Fig. A)

A máquina é entregue parcialmente montada de uma embalagem de cartão.

1. Lança
2. Pistola com dispositivo de segurança
3. Tubo de alta pressão
4. Bico
5. Bico giratório
6. Adaptador
7. Filtro de água
8. Suportes
9. Kit de detergente
10. Ferramenta de limpeza do bico
11. Parafusos e porcas
12. Cabo elétrico com ficha
13. Alça
14. Rodas
15. Alavanca
16. Enrolador de tubo

△ Advertência! Dispositivos de segurança:

- ▶ **Dispositivo de arranque (21):** O dispositivo de arranque evita o uso acidental da máquina.

Não mexa ou altere a configuração da válvula de segurança.

- ▶ **Válvula de segurança e/ou válvula de limitação:** A válvula de segurança também é uma válvula de limitação de pressão. Quando o gatilho da pistola é liberado, a válvula abre e a água circula novamente pela entrada da bomba ou é descarregada para o chão.
- ▶ **Válvula termostática (se prevista)** Se a temperatura da água ultrapassar o valor de temperatura previsto pelo fabricante, a válvula termostática descarrega a água quente e aspira uma quantidade de água fria igual à quantidade de água descarregada, até a temperatura correta ser restabelecida.
- ▶ **Trava de segurança (20):** evita o jato de água acidental.
- ▶ **Proteção térmica:** se acontecer uma sobrecarga, a proteção térmica interrompe o funcionamento da máquina.

INSTALAÇÃO (Fig. B) MONTAGEM

△ **Advertência!** Toda instalação e operações de montagem devem ser realizadas com o aparelho desconectado das redes de fornecimento de energia.

A seqüência de montagem está Ilustrada Fig. B.

Montagem do bico giratório

O kit bico giratório permite ter uma maior potência de lavagem. A utilização do bico giratório pode coincidir com uma queda 25% de pressão comparada à pressão obtida com a ponteira regulável. De qualquer maneira, a sua utilização permite ter uma maior potência de lavagem graças ao efeito giratório que o jato de água passa a ter.

Conexão elétrica

△ **Advertência! Verifique se a frequência e tensão de fornecimento elétrico (V/Hz) corresponde aqueles especificados na placa de identificação do aparelho Fig. B8.** O aparelho somente deve ser conectado a fonte de energia quando equipado com ligação à terra e um disjuntor diferencial (30mA) para cortar o fornecimento de energia no momento do curto circuito.

Uso de cabos de extensão: Utilize cabos e plugues com nível de proteção "IPX5". A seção transversal do cabo de extensão deve ser proporcional ao seu comprimento; Quanto maior o comprimento, maior deve ser sua seção transversal.

Conexão para fornecimento de água

△ **Advertência!** Somente deve ser inserido água limpa ou filtrada. O fornecimento na torneira de água deve ser igual ao da capacidade da bomba.

Pontos de conexão:

- Saída de água (**SAÍDA**)
- Entrada água com filtro (**ENTRADA**)

Conexão a rede de fornecimento de água

Aparelho pode ser conectado diretamente aos canos de fornecimento de água potável somente se a mangueira de fornecimento for fornecida com uma válvula de retenção para prevenir contrafluxo conforme a legislação em vigor. Certifique-se de que a mangueira está a pelo menos Ø 13mm e que está reforçada.

REGULAÇÕES (FIG.C)

- ▶ **Regulação da ponteira (quando prevista)**
Rode a ponteira (4) para regular o jato de água.
- ▶ **Regulação do fornecimento de detergente:** Para que o detergente seja fornecido à pressão correta, ponha o bico (4) na posição “■” ou monte o kit de detergente (9) conforme ilustrado na figura.
- ▶ **Regulação da pressão:** Gire o regulador para alterar a pressão de trabalho. A pressão é indicada no manômetro (se presente).

INFORMAÇÕES DE USO (Fig. D)

COMANDOS

Dispositivo de arranque (21)

Ponha o dispositivo de arranque na pos. (**ON/I**) para:

- a) ligar o motor (nos modelos sem dispositivo TSS);
 - b) motor em condições de funcionar (nos modelos equipados com dispositivo TSS). Se o dispositivo de arranque tiver a lâmpada piloto, ela deve ascender. Ponha o dispositivo de arranque na pos. (**OFF/0**) para interromper o funcionamento da máquina. Se o dispositivo de arranque tiver a lâmpada piloto, ela deve apagar.
- ▶ Alavanca de comando do jato de água (19).

△ **Atenção!** A máquina deve trabalhar apoiada num plano seguro e estável, na posição indicada na Fig. D.

Arranque (Fig D)

- 1. Abra totalmente a torneira da rede hídrica
- 2. Desative o dispositivo de segurança (20).
- 3. Mantenha a pistola aberta durante alguns segundos e ligue a máquina com o dispositivo de arranque (**ON/I**).

△ **Atenção!**

Antes de ligar a máquina certifique-se de que está alimentada corretamente com água; a utilização a seco provoca danos na máquina. Durante o funcionamento, não cubra as grades de proteção.

Modelos TSS - Nos modelos **TSS** com interrupção automática da vazão:

- ▶ **fechando** a pistola, a pressão dinâmica desliga automaticamente o motor elétrico;
- ▶ **abrindo** a pistola, a diminuição de pressão liga automaticamente o motor e a pressão forma-se de

novo com um pequeno atraso;

- ▶ para obter um funcionamento correto do TSS, as operações de fecho e abertura da pistola não devem ser efetuadas num intervalo de tempo inferior a 4 ou 5 segundos.

Para evitar danos ao aparelho, não permitir que ele opere sem o abastecimento de água. Para evitar danos ao aparelho em modelos TSS, não desligue o jato de água por mais de 5 minutos com o aparelho em funcionamento. Cuidado com força da água ao acionar a pistola.

Parada do aparelho

- 1. Coloque o dispositivo de partida na posição de desligar (**DESLIGADO/0**).
- 2. Abaixar o gatilho da pistola e solte a pressão residual dentro das mangueiras.
- 3. Prensar a trava de segurança da pistola (20).

Reiniciar

- 1. Solte a trava de segurança (20).
- 2. Abaixar o gatilho da pistola e solte a pressão residual dentro das mangueiras.
- 3. Coloque o dispositivo de partida na posição de ligar (**LIGADO/I**).

Conservação

- 1. Desligue o aparelho (**DESLIGADO/0**).
- 2. Remova o plugue da tomada.
- 3. Desligue a torneira de fornecimento de água.
- 4. Solte a pressão residual da pistola até que toda a água tenha saído do bocal.
- 5. Esvazie e lave o tanque de detergente ao terminar o trabalho. Para a lavagem do tanque, utilize água limpa no lugar do detergente.
- 6. Prensar a trava de segurança da pistola (20).

Conselhos para a lavagem correta

Dissolva a sujeira aplicando o detergente na superfície seca. Nas superfícies verticais, efetue a operação de baixo para cima. Deixe agir por 1 ou 2 minutos, porém sem deixar a superfície secar. Aplique o jato de alta pressão mantendo-se a mais de 30 cm e começando pela parte inferior. Evite que a água de enxágue escorra sobre as superfícies não lavadas. Nestes casos, para remover a sujeira é necessária a ação mecânica das escovas para lavagem. Nem sempre a alta pressão é a melhor solução para obter uma boa lavagem, porque pode causar danos em algumas superfícies. É aconselhável evitar o uso do jato puntiforme do bico regulável e o uso do bico giratório em partes delicadas e pintadas e em componentes sob pressão (ex. pneus, válvulas de enchimento,...). Uma boa ação de lavagem depende, na mesma medida, da pressão e do volume de água.

MANUTENÇÃO (Fig. E)

Todas as operações de manutenção não incluídas neste capítulo devem ser feitas por um Centro de venda e Assistência autorizado.

△ **Importante!** Para assegurar a **SEGURANÇA** e **CONFIABILIDADE** do produto, os reparos, manutenção e ajustes (exceto os listados neste manual) devem ser executados por centros de serviço autorizados ou outras empresas de serviço qualificadas, sempre utilizando peças de reposição idênticas.

△ **Advertência!** Sempre desconecte o plugue da tomada antes de realizar qualquer trabalho no aparelho.

Limpeza do bocal

1. Desconecte a lança do bocal.
2. Remova qualquer sujeira depositada do buraco do bocal utilizando a ferramenta (10).

Limpeza do filtro

Verifique o filtro de aspiração (7) e o filtro de detergente (se previsto) antes de cada utilização e, se for necessário, proceda à respectiva limpeza conforme indicado.

Desobstruir o motor

Em casos de paradas prolongadas, os sedimentos de calcário podem fazer com que o motor pare de funcionar. Para desobstruir o motor, gire o eixo motriz com uma ferramenta.

Armazenamento por um longo período

Antes de guardar a máquina no período de inverno lubrifique os o-Rings com o tubo de massa (quando previsto) conforme indicado, e faça-a funcionar com líquido antigelo não agressivo e não tóxico. Coloque o aparelho em local seco e ao abrigo do gelo.

PROTEÇÃO DO MEIO AMBIENTE



Coleta Seletiva. Este produto não deve ser descartado junto com o lixo doméstico normal. Caso ache necessário que seu produto BLACK+DECKER seja substituído, ou caso não seja mais útil para você, não jogue-o fora junto com o lixo doméstico normal. Disponibilize este produto para coleta seletiva.



A coleta seletiva de produtos e embalagens usadas permite que os materiais sejam reciclados e utilizados novamente. A reutilização de materiais reciclados ajuda a prevenir poluição ambiental e reduz a demanda de matéria prima. Regulamentos locais podem prever a coleta seletiva de produtos elétricos, em lixeiras municipais ou pelo vendedor ao comprar um produto novo.

INFORMAÇÕES DE SERVIÇO

A BLACK+DECKER possui uma das maiores Redes de Serviços do País, com técnicos treinados para manter e reparar toda a linha de produtos BLACK+DECKER. Ligue: **0800-703 4644** ou consulte nosso site: www.BlackandDecker.com.br, para saber qual é a mais próxima de sua localidade.

GARANTIA

Desde que observadas rigorosamente as instruções deste manual e respeitadas as disposições legais aplicáveis, a Black & Decker do Brasil Ltda., assegura ao proprietário consumidor deste produto, garantia contra defeito de peças e/ou de fabricação em que nele se apresentar no período de um 01 (um) ano, contados a partir da data de emissão da Nota Fiscal de venda ao cliente final.

Essa garantia não será válida sob as seguintes condições:

- ▶ Se o produto foi usado em condições diferentes às normais.
- ▶ Se o produto não foi operado de acordo com as instruções de utilização que o acompanha.
- ▶ Se o produto foi alterado ou reparado por pessoa não autorizada por nós.
- ▶ Se o produto foi usado com produtos químicos.

Além disso, esta garantia não cobre peças ou partes desgastadas pelo uso, como carvões, rolamentos, buchas. Estas peças serão substituídas com custo para o cliente. Para fazer valer essa garantia, o cliente deverá apresentar sua ferramenta numa assistência técnica autorizada BLACK+DECKER com a NF compra original e uma cópia da mesma.

O prazo de garantia do produto se compõe de:

GARANTIA LEGAL: 3 meses

GARANTIA CONTRATUAL: 9 meses

GARANTIA TOTAL: 12 meses

GARANTIA LEGAL: 3 meses

Os acessórios são garantidos contra defeito de fabricação pelo prazo legal de 90 (noventa) dias, contados a partir da data de emissão da Nota Fiscal de venda para o cliente final, entendendo-se por acessórios, a pistola, a mangueira, a lança/extensão da pistola, a ponteira de pulverização ajustável, o recipiente para detergente, as conexões para a mangueira ou qualquer outra peça que não faça parte do corpo do aparelho.

GARANTIA CONTRATUAL: 9 meses

A BLACK+DECKER assegura além da garantia legal também a garantia contratual de 9 meses (270 dias) contra defeitos de fabricação, somando um total de 1 ano de garantia (12 meses), contados a partir da data de emissão da Nota Fiscal de venda ao cliente final.

20 • PORTUGUÊS


ESPECIFICAÇÕES BW18

	AR, B2C 220 V~ 50 Hz	B3 120 V~ 60 Hz	B2 220 V~ 60 Hz	BR 127 V~ 60 Hz
Potência	1800W (1,8 kW)	1700W (1,7 kW)	1800W (1,8 kW)	1700W (1,7 kW)
Vazão Nominal	5,5 l/min	5 l/min	5,5 l/min	5 l/min
Vazão Máxima	7,3 l/min	6,5 l/min	7,3 l/min	6,5 l/min
Pressão	10 MPa (100 bar)	10 MPa (100 bar)	10 MPa (100 bar)	10 MPa (100 bar)
Pressão Máxima	13,5 MPa (135 bar)	13,5 MPa (135 bar)	13,5 MPa (135 bar)	13,5 MPa (135 bar)
PSI	1958	1958	1958	1958
Temperatura Máxima	50 °C	50 °C	50 °C	50 °C
Pressão de Alimentação Máxima	1 MPa	1 MPa	1 MPa	1 MPa
Força Repulsiva da Pistola à Pressão Máxima	13 N	11,8 N	13 N	11,8 N
Isolamento do Motor	Class F	Class F	Class F	Class F
Proteção do Motor	IPX5	IPX5	IPX5	IPX5
Nível de Pressão Acústica (K=3 dB(A)):				
L _{PA} (EN 60704-1)	75,8 dB(A)	75,8 dB(A)	75,8 dB(A)	75,8 dB(A)
L _{WA} (EN 60704-1)	93 dB(A)	93 dB(A)	93 dB(A)	93 dB(A)
Vibrações do Aparelho (K=1 m/s ²)	<2,5 m/s ²	<2,5 m/s ²	<2,5 m/s ²	<2,5 m/s ²
Peso	7,6 kg	7,6 kg	7,6 kg	7,6 kg

ESPECIFICAÇÕES BW20

	AR, B2C 220 V~ 50 Hz	B3 120 V~ 60 Hz	B2 220 V~ 60 Hz	BR 127 V~ 60 Hz
Potência	2000W (2,0 kW)	1800W (1,8 kW)	2000W (2,0 kW)	1800W (1,8 kW)
Vazão Nominal	5,5 l/min	5,2 l/min	5,5 l/min	5,2 l/min
Vazão Máxima	7,3 l/min	6,7 l/min	7,3 l/min	6,7 l/min
Pressão	11 MPa (110 bar)	11 MPa (110 bar)	11 MPa (110 bar)	11 MPa (110 bar)
Pressão Máxima	14 MPa (140 bar)	14 MPa (140 bar)	14 MPa (140 bar)	14 MPa (140 bar)
PSI	2030	2030	2030	2030
Temperatura Máxima	50 °C	50 °C	50 °C	50 °C
Pressão de Alimentação Máxima	1 MPa	1 MPa	1 MPa	1 MPa
Força Repulsiva da Pistola à Pressão Máxima	13,6 N	12,9 N	13,6 N	12,9 N
Isolamento do Motor	Class F	Class F	Class F	Class F
Proteção do Motor	IPX5	IPX5	IPX5	IPX5
Nível de Pressão Acústica (K=3 dB(A)):				
L _{PA} (EN 60704-1)	78,8 dB(A)	78,8 dB(A)	78,8 dB(A)	78,8 dB(A)
L _{WA} (EN 60704-1)	93 dB(A)	93 dB(A)	93 dB(A)	93 dB(A)
Vibrações do Aparelho (K=1 m/s ²)	<2,5 m/s ²	<2,5 m/s ²	<2,5 m/s ²	<2,5 m/s ²
Peso	8,2 kg	8,2 kg	8,2 kg	8,2 kg

Problema	Causas Prováveis	Solução
A bomba não alcança a pressão prescrita	Bico desgastado	Substituir o bico
	Filtro de água sujo	Limpar o filtro (7) (Fig. E)
	Alimentação de água insuficiente	Abrir completamente a torneira
	Aspiração de ar	Controlar as juntas
	Ar na bomba	Desligar a máquina e acionar a pistola até sair um jato de ar contínuo. Ligar novamente.
	Bico regulado em posição errada	Colocar o bico (4) na posição (+) (Fig. C)
	Intervenção da válvula termostática	Aguardar o restabelecimento da temperatura correta da água
	Altura de aspiração a partir de recipiente aberto superior a0,5m	Reduzir a altura de aspiração
Saltos de pressão na bomba	Aspiração de água a partir de tanque externo	Ligar a máquina à rede hídrica
	Temperatura da água na entrada muito alta	Abaixar a temperatura
	Bico obstruído	Limpar o bico (Fig. E)
	Filtro de aspiração (7) sujo	Limpar o filtro (7) (Fig. E)

Problema	Causas Prováveis	Solução
O motor faz ruído mas não arranca	Tensão de rede insuficiente	Verificar se a tensão da rede coincide com a indicada na placa do aparelho (Fig. B)
	Perda de tensão causada pela extensão	Verificar as características da extensão
	Máquina parada prolongamente	Recorrer a um Centro de Assistência Técnica autorizado
	Problemas no dispositivo TSS	Recorrer a um Centro de Assistência Técnica autorizado
O motor elétrico não arranca	Falta tensão	Verificar se há tensão na rede e se a ficha está bem inserida na tomada (*)
	Problemas no dispositivo TSS	Recorrer a um Centro de Assistência Técnica autorizado
	Máquina há muito tempo parada	Através do orifício posterior, desbloquear o motor com a ferramenta (para os modelos que a possuem)
Saidas de óleo	Vedantes desgastados	Mandar substituir os vedantes num Centro de Assistência Técnica autorizado
	Intervenção da válvula de segurança com descarga livre	Recorrer a um Centro de Assistência Técnica autorizado
Ruído excessivo	Temperatura da água muito alta	Diminuir a temperatura (ver os dados técnicos)
Vazamento de óleo	Vedantes desgastados	Recorrer a um Centro de Assistência Técnica autorizado
Somente para TSS: a máquina arranca apesar da pistola estar fechada	Defeitos de vedação no sistema de alta pressão ou no circuito da bomba	Recorrer a um Centro de Assistência Técnica autorizado
Somente para TSS: puxando a alavanca da pistola, não sai água (com tubo de alimentação inserido)	Bico obstruído	Limpar o bico (Fig. E)
Não suga o detergente	Posição do bico regulável em alta pressão	Colocar o bico (4) na posição «  » (Fig. C)
	Detergente muito denso	Diluir com água
	Utilização de extensões para o tubo de alta pressão	Restabelecer o tubo original
	Circuito de detergente com incrustações ou estreitamento	Enxaguar com água limpa e eliminar os estreitamentos eventualmente presentes. Se o problema persistir, recorrer a um Centro de Assistência Técnica autorizado
A água flui através da válvula termostática	A temperatura da água no interior da cabeçada bomba excedeu o valor máximo indicado na placa de dados	Não desligue o jato de água por mais de 5 minutos com o aparelho em funcionamento

* Se, durante o funcionamento, o motor parar e não voltar a funcionar, aguarde 2 a 3 minutos antes de refazer o processo de arranque (**Intervenção da proteção térmica**).

Se o problema for recorrente, contate o Serviço de Assistência Técnica.

DO NOT RETURN THIS PRODUCT TO THE STORE,
 first contact your local BLACK+DECKER office
 or nearest authorized service center.

SAVE THESE INSTRUCTIONS

The appliance you have purchased is a technologically advanced product designed by one of the leading manufacturers of high pressure pumps. To obtain the best performance from your unit, read this booklet carefully and follow the instructions each time you use it. We congratulate you on your choice and wish you successful operation.

GENERAL SAFETY RULES



SAFETY INSTRUCTIONS
General power tool safety warnings.
Warning! Read all safety warnings and

all instructions. Failure to follow the warnings and instructions listed below may result in electric shock, fire and/or serious injury.

Save all warnings and instructions for future reference.

The term in all of the warnings listed below refers to your mains operated (corded) power tool or battery operated (cordless) power tool.

1. Safety “Must Not’s”

- a. **Explosion or poisoning hazard.** Do not use the appliance with inflammable or toxic liquids, or any products which are not compatible with the correct operation of the appliance.
- b. **Injury hazard.** Do not direct the water jet towards people or animals.
- c. **Electric shock hazard.** Do not direct the water jet towards the unit itself, electrical parts or towards other electrical equipment
- d. **Short circuit hazard.** Do not use the appliance outdoors in case of rain.
- e. **Injury hazard.** This machine is not intended for use by persons (including children) with reduced physical, sensory or mental capabilities, or lack of experience and knowledge. Children should be supervised to ensure that they do not play with the appliance.
- f. **Electric shock hazard.** Do not touch the plug and/or socket with wet hands.
- g. **Electric shock and short circuit hazard.** Do not use the appliance if the electrical cable is damaged.
- h. **Explosion hazard.** Do not use the appliance if the high pressure hose is damaged.
- i. **Accident hazard.** Do not jam the trigger in the operating position.
- j. **Accident hazard.** Check that the data plates are axed to the appliance, if not, inform your dealer. Units without plates must not be used as they are

- unidentifiable and potentially dangerous.
- k. **Explosion hazard.** Do not tamper with or alter the calibration of the safety valve.
- l. **Hazardous alteration of operating performance.** Do not alter the original diameter of the spray head nozzle.
- m. **Accident hazard.** Do not leave the appliance unattended.
- n. **Short circuit hazard.** Do not move the appliance by pulling on the electrical cable.
- o. Make sure that cars do not drive over the high pressure hose.

2. Safety “Musts”

- a. **Short circuit hazard.** All electrical conductors must be protected against the water jet.
- b. **Electric shock hazard.** The appliance must only be connected to an adequate power supply in compliance with all applicable regulations.
 - ▶ Use of a safety residual current circuit-breaker (R.C.C.B.) will provide additional protection for the operator (30mA).
- c. **Injury hazard.** The high pressure may cause materials to bounce off surfaces at speed; therefore protective clothing and safety goggles, safety boots, safety gloves, safety helmets with visors, hearing protection must be worn.
- d. **Accidental start-up hazard.** Before doing work on the appliance, remove the plug.
- e. **Injury hazard.** Before pressing the trigger, grip the gun firmly to counteract the recoil.
- f. **Contamination hazard.** Comply with the requirements of the local water supply company. According to DIN 1988, the appliance may only be connected to the mains drinking water supply if a backflow preventer valve with drain facility is installed in the supply hose. Water that has flowed through backflow preventers is considered to be non-potable.
- g. **Accident hazard.** Maintenance and/or repair of electrical components must be carried out by qualified and Authorized BLACK+DECKER staff for the warranty to take effect. If the supply cord is damaged, it must be replaced by the manufacturer, an Authorized BLACK+DECKER service centre or an equally qualified person in order to avoid a hazard. If the supply cord is replaced by an equally qualified person, but not Authorized by BLACK+DECKER, the warranty will lose effect.
- h. **Injury hazard.** Discharge residual pressure before disconnecting the unit hose.
- i. **Accident hazard.** Before using the appliance, check every time that the screws are fully tightened and that there are no broken or worn parts.

- j. **Explosion and electric shock hazard.** Only use detergents which will not corrode the coating materials of the high pressure hose/electrical cable.
- k. **Injury hazard.** Ensure that all people or animals keep a minimum distance of 16yd. (15M) away.

3. Improper use

- ▶ Use by unskilled persons or those who have not read and understood the instructions in the manual is forbidden.
- ▶ The equipment is not designed to be used by people (including children) with physical, sensory or mental capabilities reduced or no experience or knowledge, unless they are supervised or instructed in the use by a person responsible for their safety.
- ▶ It will be monitored to ensure that children do not play with the appliance.
- ▶ The introduction of inflammable, explosive and toxic liquids into the appliance is prohibited.
- ▶ Use of the appliance in a potentially inflammable or explosive atmosphere is forbidden.
- ▶ The use of non-original spare parts and any other spare parts not specifically intended for the model in question is prohibited.

△ **Warning!** All modifications to the appliance are prohibited. Any modifications made to the appliance shall render the Declaration of Conformity null and void and relieve the manufacturer of all liability under civil and criminal law.

△ **Warning!** Inadequate extension cords can be dangerous. If an extension cord is used, it shall be suitable for outdoor use, and the connection has to be kept dry and off the ground. It is recommended that this is accomplished by means of a cord reel which keeps the socket at least 60mm above the ground.

△ **Warning!** This machine has been designed for use with the cleaning agent supplied or recommended by the manufacturer. The use of other cleaning agents or chemicals may adversely affect the safety of the machine.

△ **Warning!** High pressure jets can be dangerous if subject to misuse. The jet must not be directed at persons, live electrical equipment or the machine itself.

△ **Warning!** Do not use the machine within range of persons unless they wear protective clothing.

△ **Warning!** Do not direct the jet against yourself or others in order to clean clothes or foot-wear.

△ **Warning! Risk of explosion –** Do not spray flammable liquids.

△ **Warning!** High pressure cleaners shall not be used by children or untrained personnel.

△ **Warning!** High pressure hoses, fittings and couplings are important for the safety of the machine. Use only hoses, fittings and couplings recommended by the manufacturer.

△ **Warning!** To ensure machine safety, use only original spare parts from the manufacturer or approved by the manufacturer.

△ **Warning!** Water that has flowed through backflow preventers is considered to be nonpotable.

△ **Warning!** Do not use the machine if a supply cord or important parts of the machine are damaged, e.g. safety devices, high pressure hoses, trigger gun.

△ **Warning!** Incorrect fuels shall not be used as they may prove hazardous.

△ **Warning!** Do not use near people except that they use protective clothing.

△ **Warning!** Hearing protection must be used when using this equipment.

4. Service

- a. **Have your power tool serviced by a qualified repair person using only identical replacement parts.** This will ensure that the safety of the power tool is maintained.

5. Electrical safety



Your tool is double insulated; therefore no earth wire is required. Always check that the main voltage corresponds to the voltage on the rating plate.



Warning! If the power cord is damaged, it must be replaced by the manufacturer, authorized BLACK+DECKER Service Center or an equally qualified person in order to avoid damage or injury. If the power cord is replaced by an equally qualified person, but not authorized by BLACK+DECKER, the warranty will not be valid.

△ **Warning!** Always switch off the mains disconnecting switch when leaving the machine unattended.

6. Labels on tool

The label on your tool may include the following symbols:

	Read instructions manual		Explosion hazard		Danger of being beaten by objects that bounce
	Poisoning hazard		Electric shock and short circuit hazard		Use eye protection
	Injury hazard		Short circuit hazard		Wear proper clothing
	Class II Construction	V Volts	W Watts	min minutes	
	Safety Alert Symbol	A Amperes	Hz Hertz	~ Alternating Current	



Danger sign, warns users not to direct the water jet at people, animals, electrical equipment or the product itself.



Not connect to potable water.

⚠ **Warning! Safety signs.** Comply with the instructions provided by the safety signs tied to the appliance. Check that they are present and legible; otherwise, replacements in the original positions.

TECHNICAL INFORMATION

ENVISAGED USE

This appliance has been designed for individual use for the cleaning of vehicles, machines, boats, masonry, etc, to remove stubborn dirt using clean water and biodegradable chemical detergents.

Vehicle engines may be washed only if the dirty water is disposed of as per regulations in force.

- ▶ **Intake water temperature:** See data plate on the appliance.
 - ▶ **Intake water pressure:** Below 10 bar.
 - ▶ **Operating ambient temperature:** Above 0 °C.
- The machine complies with the IEC.

OPERATOR

The symbol on the front cover identifies the appliance's intended operator (professional or non-professional).

MAIN COMPONENTS (Fig. A)

The machine is delivered partially disassembled in a carton.

1. Lance
2. Gun with safety catch
3. High pressure hose
4. Nozzle
5. Rotating nozzle
6. Adapter
7. Water filter
8. Brackets
9. Detergent kit
10. Nozzle cleaning tool
11. Screws
12. Electric cable with plug
13. Handle
14. Wheels
15. Lever
16. Hose reel

⚠ **Caution! Safety devices:**

- ▶ **Starter device (21):** The starter device prevents accidental use of the appliance.

Do not tamper with or adjust the safety valve setting.

- ▶ **Safety valve and/or pressure limiting valve:**

The safety valve is also a pressure limiting valve. When the gun trigger is released, the valve opens and the water recirculates through the pump inlet or is discharged onto the ground.

- ▶ **Thermostat valve (where fitted):**

If the water temperature exceeds the temperature set by the manufacturer, the thermostat valve discharges the hot water and draws in an amount of cold water equal to the amount of water discharged, until the correct temperature is restored.

- ▶ **Safety catch (20):** Prevents accidental spraying of water
- ▶ **Overload cutout:** stops the appliance in case of overload.

INSTALLATION (Fig. B)

ASSEMBLY

⚠ **Caution!** All installation and assembly operations must be performed with the appliance disconnected from the mains power supply.

The assembly sequence is illustrated in Fig. B.

Assembling the rotating nozzle

The rotating nozzle kit delivers greater washing power. Use of the rotating nozzle may cause a reduction in pressure of 25% compared to the pressure obtained with the adjustable nozzle. However, the rotating nozzle kit delivers greater washing power due to the rotation of the water jet.

Electrical connection

⚠ **Caution! Check that the electrical supply voltage and frequency (V/Hz) correspond to those on the appliance data plate (Fig. B8).**

The appliance should only be connected to a mains power supply equipped with an adequate earth connection and a differential security breaker (30mA) to cut off the electricity supply in the instance of a short circuit.

Use of extension cables: Use cables featuring "IPX5" protection level. The cross-section of the extension cable should be proportionate to its length; the longer it is, the greater its cross-section should be.

Water supply connection

⚠ **Caution!** Only clean or filtered water should be used for intake. The delivery of the water intake tap should be equal to that of pump capacity. Place the appliance as close to the water supply system as possible.

Connection points:

- Water outlet (OUTLET)
- Water inlet with filter (INLET)

Connection to the mains water supply

The appliance can be connected directly to the mains drinking water supply only if the supply hose is fitted with a backflow preventer valve as per current regulations in force. Make sure that the hose is at least Ø 13mm and that it is reinforced.

ADJUSTMENT INFORMATION (Fig. C)

- ▶ **Adjusting the spray nozzle:** Water flow is adjusted by regulating the nozzle (4).
- ▶ **Adjusting the detergent:** To deliver detergent at the correct pressure, set the nozzle (4) (where fitted) on "■" or fit the detergent kit (9) as shown.
- ▶ **Adjusting the pressure:** The regulator is used to adjust the working pressure. The pressure is shown on the pressure gauge (where fitted).

USE OF THE APPLIANCE (Fig. D)

CONTROLS

Starter device (21)

Set the starter switch on (ON/I) to:

- a) start the motor (in models without TSS device);
 - b) set the motor ready to start (in models with TSS device). If there is a pilot light on the starter device, it should light up. Set the starter device switch on (OFF/0) to stop the appliance. If there is a pilot light on the starter device, it should go out.
- ▶ Water jet control lever (19).

⚠ Warning! - Danger!

During operation the appliance must be positioned as shown in Fig. D. on a firm, stable surface.

Start-up (Fig D)

1. Turn on the water supply tap fully.
2. Release the safety catch (20).
3. Depress the gun trigger for a few seconds and start up the appliance using the starter device (ON/I).

⚠ Warning! - Danger!

Before starting up the appliance check that it is receiving water correctly; use of the appliance without water will damage it. Do not cover the ventilation grilles when the appliance is in use.

TSS models - In TSS models

(with automatic delivery flow cut-off system):

- ▶ when the gun trigger is **released** the dynamic pressure automatically cuts out the motor;
- ▶ when the gun trigger is **depressed** the automatic drop in pressure starts the motor and the pressure is restored after a very slight delay;
- ▶ if the **TSS** is to function correctly, all gun trigger releasing and **depressing** operations must be at **least 4-5 seconds** apart.

To prevent damage to the appliance, do not allow it to operate dry and check that it is properly supplied with

water. For models without TSS, to prevent damage to the appliance due to an increase in water temperature, do not cut off the jet of water for more than 5 minutes with the appliance running. Beware of kickback force when opening the trigger gun.

Stopping the appliance

1. Set the starter device switch on (OFF/0).
2. Depress the gun trigger and discharge the residual pressure inside the hoses.
3. Engage the gun safety catch (20).

Restarting

1. Release the safety catch (20).
2. Depress the gun trigger and discharge the residual air inside the hoses.
3. Set the starter device on (ON/I).

Storage

1. Switch the appliance off (OFF/0).
2. Remove the plug from the socket.
3. Turn off the water supply tap.
4. Discharge the residual pressure from the gun until all the water has come out of the nozzle.
5. Drain and wash out the detergent tank at the end of the working session. To wash out the tank, use clean water instead of the detergent.
6. Engage the gun safety catch (20).

Recommended cleaning procedure

Dissolve dirt by applying the detergent mixed with water to the surface while still dry. When dealing with vertical surfaces work from the bottom upwards. Leave the detergent to act for 1-2 minute but do not allow the surface to dry. Starting from the bottom, use the high pressure jet at a minimum distance of 30 cm. Do not allow the rinse water to run onto unwashed surfaces. In some cases, scrubbing with brushes is needed to remove dirt. High pressure is not always the best solution for good cleaning results, since it may damage some surfaces. The finest adjustable nozzle jet setting or the rotating nozzle should not be used on delicate or painted parts, or on pressurised components (e.g. tyres, inflation valves, etc.). Effective cleaning depends on both the pressure and volume of the water used, to the same degree.

MAINTENANCE (Fig. E)

Any maintenance operations not covered by this chapter should be carried out by an Authorized Sales and Service Centre.

⚠ **Important!** To ensure product **SAFETY** and **RELIABILITY**, repairs, maintenance and adjustment (other than those listed in this manual) should be performed by authorized service centers or other qualified organizations, always using identical replacement parts. Unit contains no user service able parts inside.

⚠ **Caution!** Always disconnect the plug from the power socket before carrying out any work on the appliance.

Cleaning the nozzle

1. Disconnect the lance from the nozzle.
2. Remove any dirt deposits from the nozzle hole using the tool (10).

Cleaning the filter

Inspect the intake filter (7) and detergent filter (if fitted) before each use, and clean in accordance with the instructions if necessary.

Unjamming the motor (On models with this feature)

In case of lengthy stoppages, limescale sediments may cause the motor to seize. To unjam the motor, turn the drive shaft with a tool.

End-of-season storage

Treat the appliance with non-corrosive, non-toxic antifreeze and lubricate the o-rings using the lubricating grease tube (where supplied) as shown before storing it away for winter. Put the appliance in a dry place, protected from frost.

PROTECTING THE ENVIRONMENT



Separate collection. This product must not be disposed of with normal household waste. Should you find one day that your BLACK+DECKER product needs replacement, or if it is of no further use to you, do not dispose of it with household waste. Make this product available for separate collection.



Separate collection of used products and packaging allows materials to be recycled and used again. Re-use of recycled materials helps prevent environmental pollution and reduces the demand for raw materials. Local regulations may provide for separate collection of electrical products from the household, at municipal waste sites or by the retailer when you purchase a new product.

SERVICE INFORMATION

BLACK+DECKER offers a full network of company-owned and authorized service locations. All BLACK+DECKER Service Centers are staffed with trained personnel to provide customers with efficient and reliable power tool service. For more information about our authorized service centers and if you need technical advice, repair, or genuine factory replacement parts, contact the BLACK+DECKER location nearest you, or visit us at www.BlackandDecker-la.com

SPECIFICATIONS BW18


	AR, B2C 220 V~ 50 Hz	B3 120 V~ 60 Hz	B2 220 V~ 60 Hz	BR 127 V~ 60 Hz
Power	1800W (1,8 kW)	1700W (1,7 kW)	1800W (1,8 kW)	1700W (1,7 kW)
Working Flow	5,5 l/min	5 l/min	5,5 l/min	5 l/min
Max water Flow	7,3 l/min	6,5 l/min	7,3 l/min	6,5 l/min
Pressure	10 MPa (100 bar)	10 MPa (100 bar)	10 MPa (100 bar)	10 MPa (100 bar)
Maximum Pressure	13,5 MPa (135 bar)	13,5 MPa (135 bar)	13,5 MPa (135 bar)	13,5 MPa (135 bar)
PSI	1958	1958	1958	1958
T° Input	50 °C	50 °C	50 °C	50 °C
Maximum Input Pressure	1 MPa	1 MPa	1 MPa	1 MPa
Repulsive Force of the Gun to the Maximum Pressure	13 N	11,8 N	13 N	11,8 N
Motor Insulation	Class F	Class F	Class F	Class F
Motor Protection	IPX5	IPX5	IPX5	IPX5
Sound Level K=3 dB(A):				
L _{PA} (EN 60704-1)	75,8 dB(A)	75,8 dB(A)	75,8 dB(A)	75,8 dB(A)
L _{WA} (EN 60704-1)	93 dB(A)	93 dB(A)	93 dB(A)	93 dB(A)
Unit Vibrations (K=1 m/s ²)	<2,5 m/s ²	<2,5 m/s ²	<2,5 m/s ²	<2,5 m/s ²
Weight	7,6 kg	7,6 kg	7,6 kg	7,6 kg

SPECIFICATIONS BW20

	AR, B2C 220 V~ 50 Hz	B3 120 V~ 60 Hz	B2 220 V~ 60 Hz	BR 127 V~ 60 Hz
Power	2000W (2,0 kW)	1800W (1,8 kW)	2000W (2,0 kW)	1800W (1,8 kW)
Working Flow	5,5 l/min	5,2 l/min	5,5 l/min	5,2 l/min
Max water Flow	7,3 l/min	6,7 l/min	7,3 l/min	6,7 l/min
Pressure	11 MPa (110 bar)	11 MPa (110 bar)	11 MPa (110 bar)	11 MPa (110 bar)
Maximum Pressure	14 MPa (140 bar)	14 MPa (140 bar)	14 MPa (140 bar)	14 MPa (140 bar)
PSI	2030	2030	2030	2030
T° Input	50 °C	50 °C	50 °C	50 °C
Maximum Input Pressure	1 MPa	1 MPa	1 MPa	1 MPa
Repulsive Force of the Gun to the Maximum Pressure	13,6 N	12,9 N	13,6 N	12,9 N
Motor Insulation	Class F	Class F	Class F	Class F
Motor Protection	IPX5	IPX5	IPX5	IPX5
Sound Level K=3 dB(A):				
L _{PA} (EN 60704-1)	78,8 dB(A)	78,8 dB(A)	78,8 dB(A)	78,8 dB(A)
L _{WA} (EN 60704-1)	93 dB(A)	93 dB(A)	93 dB(A)	93 dB(A)
Unit Vibrations (K=1 m/s ²)	<2,5 m/s ²	<2,5 m/s ²	<2,5 m/s ²	<2,5 m/s ²
Weight	8,2 kg	8,2 kg	8,2 kg	8,2 kg

Problem	Possible Causes	Solution
Pump does not reach working pressure	Nozzle worn	Replace nozzle
	Water filter fouled	Clean filter (7) (Fig. E)
	Insufficient water supply	Turn on water supply tap fully
	Air being sucked into system	Check tightness of hose fittings
	Air in pump	Switch off the appliance and keep depressing and releasing the gun trigger until the water comes out in a steady flow. Switch the appliance back on again.
	Adjustable nozzle not positioned correctly	Set nozzle (4) (+) setting (Fig. C)
	Thermostatic valve tripped	Wait for correct water temperature to be restored
	Water being sucked from an open container from a height of more than 0.5 m.	Reduce the suction height.
Pump pressure drops during sudden use	Water being sucked from an external tank	Connect appliance to the mains water supply
	Inlet water too hot	Reduce temperature
	Nozzle clogged	Clean nozzle (Fig. E)
	Inlet filter (7) fouled	Clean filter (7) (Fig. E)
Motor "buzzes" but fails to start	Power supply voltage too low	Check that the voltage of the mains power supply line is the same as that on the plate (Fig. B)
	Voltage drop due use of extension cable	Check characteristics of extension cable
	Appliance not used for a long period of time	Contact your nearest Authorised Service Centre
	Problems with TSS device	Contact your nearest Authorised Service Centre
Motor fails to start	No electrical power	Check that the plug is firmly in the socket and that the mains voltage supply is present (*)
	Problems with TSS device	Contact your nearest Authorised Service Centre
	Appliance not used for a long period of time	Using the tool unjam the motor through the hole at the rear of the appliance (in models with this feature)
Water leakages	Seals worn	Have the seals replaced at your nearest Authorised Service Centre
	Safety valve tripped and discharging	Contact an Authorised Service Centre
Appliance noisy	Water too hot	Reduce temperature (see technical data)
Oil leakages	Seals worn	Contact your nearest Authorised Service Centre
TSS versions only: appliance starts even with gun trigger released	High pressure system or pump circuit not watertight	Contact your nearest Authorised Service Centre
TSS versions only: no water delivery when gun trigger is depressed (with supply hose connected)	Nozzle clogged	Clean nozzle (Fig. E)

30 • ENGLISH

No detergent sucked in	Adjustable nozzle on high pressure setting	Set nozzle (4) on «  » setting (Fig. C)
	Detergent too dense	Dilute with water
	High pressure hose extension being used	Fit original hose
	Deposits or restriction in detergent circuit	Flush with clean water and eliminate any restrictions. If the problem persists, contact an Authorised Service Centre
Water escapes from thermostat valve	Water temperature inside pump head has exceeded max. rated value stated on nameplate	With appliance in operation, do not stop the water jet for more than 5 minutes at a time

* If the motor starts and does not restart during operation, wait 2-3 minutes before repeating the start-up procedure (overload cutout has been tripped).

If the problem recurs more than once, contact your nearest Authorized Service Centre.

Solamente para propósito de Argentina:

Importa y distribuye: Black & Decker Argentina S.A.

Pacheco Trade Center
Colectora de Ruta Panamericana
Km. 32.0 El Talar de Pacheco
Partido de Tigre
Buenos Aires (B1618FBQ)
República de Argentina
CUIT: 33-65861596-9
Tel.: (011) 4726-4400

Imported by/Importado por:

Black & Decker do Brasil Ltda.

Rod. BR 050, s/n° - Km 167
Dist. Industrial II
Uberaba - MG - Cep: 38064-750
CNPJ: 53.296.273/0001-91
Insc. Est.: 701.948.711.00-98
S.A.C.: 0800-703-4644

Solamente para propósitos de Colombia

Importado por: Black & Decker de Colombia, S.A.

Carrera 85D # 51-65, Bodega 23
Complejo Logístico San Cayetano
Bogotá - Colombia
Tel.: 744-7100

Solamente para propósito de Chile:

Importado por: Black & Decker de Chile, S.A.

Av. Pdte. Eduardo Frei M. 6001-67 Conchalí
Santiago de Chile
Tel.: (56-2) 2687 1700

Hecho en China

Fabricado na China

Made in China

94107-HN

07/08/2017

Solamente para propósito de México:

Importado por: Black and Decker S.A. de C.V.

Antonio Dovali Jaime #70 Torre B Piso 9
Col. Santa Fé
Delegación Alvaro Obregón
Ciudad de México, México.
C.P 01210
Tel: (52) 55 53267100
R.F.C.BDE8106261W7

Importado por:

Black & Decker del Perú S.A.

Av. Circunvalación del Club Golf
Los Incas N° 152 - 154, Lote 4,
Oficinas 601 – 602
Urb. Club Golf Los Incas - Santiago de Surco
Lima – Perú
Tel.: (511) 614-4242
RUC 20266596805