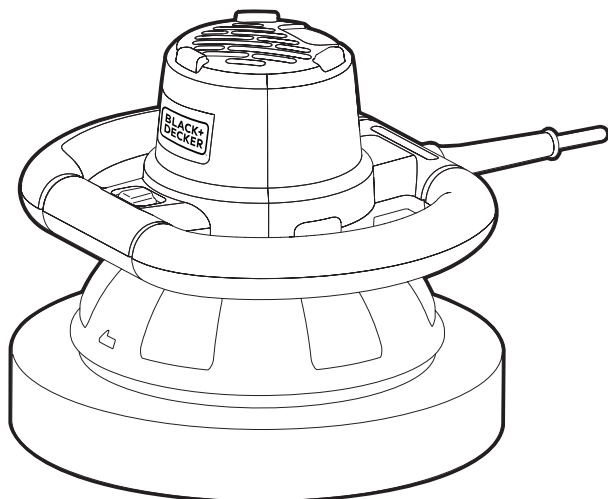


BLACK+ DECKER™

KP1200

Pulidora Orbital
Polidora Orbital
Random Orbit Car Polisher



Español 4
Português 8
English 12

MANUAL DE INSTRUCCIONES MANUAL DE INSTRUÇÕES INSTRUCTION MANUAL

ADVERTENCIA: LEASE ESTE INSTRUCTIVO ANTES DE USAR EL PRODUCTO.
ADVERTÊNCIA: LEIA ESTAS INSTRUÇÕES ANTES DE USAR O PRODUTO.
WARNING: READ INSTRUCTION MANUAL BEFORE USING PRODUCT.

FIG. A

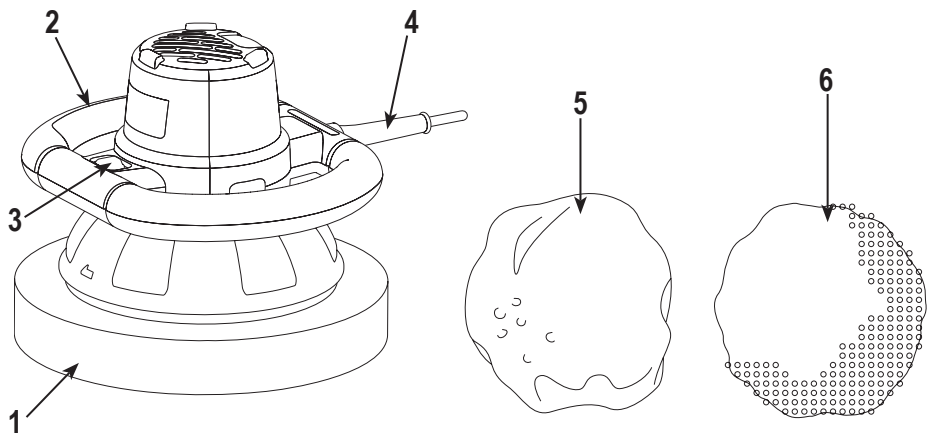


FIG. B

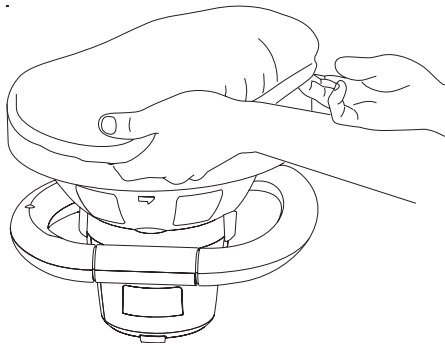


FIG. C

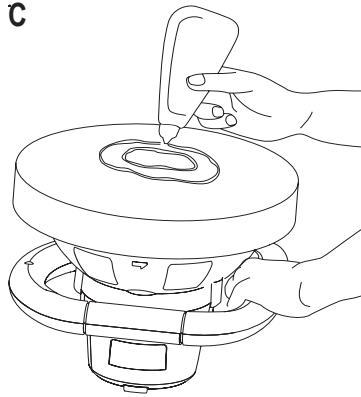


FIG. D

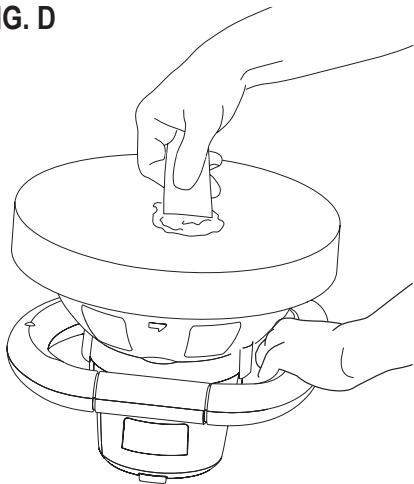


FIG. E

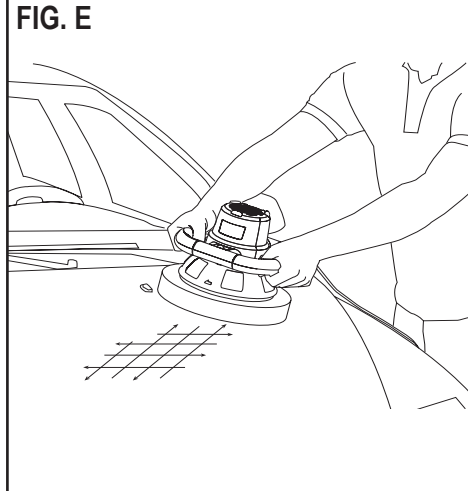


FIG. F

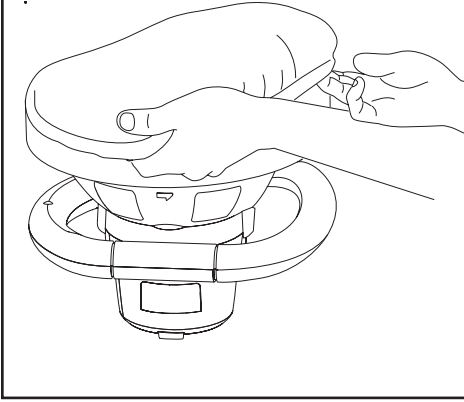


FIG. G

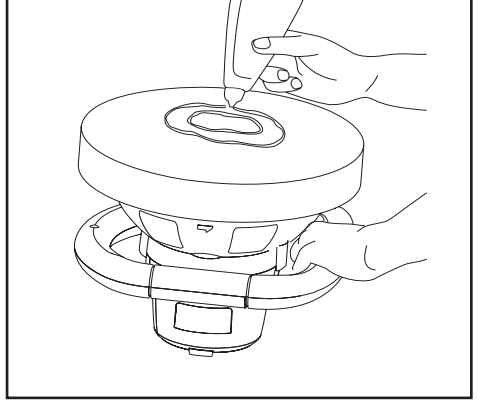
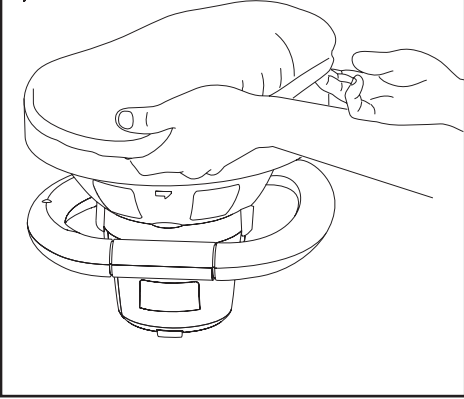


FIG. H



NO DEVUELVA ESTE PRODUCTO A LA TIENDA, comuníquese antes a las oficinas locales o con el Centro de Servicio BLACK+DECKER más cercano a usted.

CONSERVE ESTAS INSTRUCCIONES

△ ¡Advertencia! Lea todas las instrucciones antes de operar el producto. El incumplimiento de todas y cada una de las instrucciones enumeradas a continuación puede provocar una descarga eléctrica, un incendio o lesiones graves.

NORMAS GENERALES DE SEGURIDAD



INSTRUCCIONES DE SEGURIDAD

Advertencias de seguridad generales para herramientas eléctricas.

¡Atención! Lea todas las advertencias e instrucciones de seguridad. En caso de no respetarse las advertencias e instrucciones indicadas a continuación, podría producirse una descarga eléctrica, incendio y/o lesión grave.

Conserve todas las advertencias e instrucciones para su posterior consulta. El término empleado en las advertencias indicadas a continuación se refiere a la herramienta eléctrica con alimentación de red (con cable) o alimentada por pila (sin cable).

1. Seguridad del área de trabajo

- a. **Mantenga limpia y bien iluminada el área de trabajo.** El desorden o una iluminación deficiente en las áreas de trabajo pueden provocar accidentes.
- b. **No utilice la herramienta eléctrica en un entorno con peligro de explosión, en el que se encuentren combustibles líquidos, gases o material en polvo.** Las herramientas eléctricas producen chispas que pueden llegar a inflamar los materiales en polvo o vapores.
- c. **Mantenga alejados a los niños y otras personas del área de trabajo al emplear la herramienta eléctrica.** Una distracción le puede hacer perder el control sobre la herramienta.

2. Seguridad eléctrica

- a. **El enchufe de la herramienta eléctrica debe corresponder a la toma de corriente utilizada. No es admisible modificar el enchufe en forma alguna. No emplee adaptadores en herramientas eléctricas dotadas con una toma de tierra.** Los enchufes sin modificar adecuados a las respectivas tomas de corriente reducen el riesgo de una descarga eléctrica.
- b. **Evite que su cuerpo toque partes conectadas a tierra como tuberías, radiadores, cocinas y refrigeradores.** El riesgo a quedar expuesto a

una descarga eléctrica es mayor si su cuerpo tiene contacto con tierra.

- c. **No exponga las herramientas eléctricas a la lluvia y evite que penetren líquidos en su interior.** Existe el peligro de recibir una descarga eléctrica si penetran ciertos líquidos en la herramienta eléctrica.
 - d. **Cuide el cable eléctrico. No utilice el cable eléctrico para transportar o colgar la herramienta eléctrica, ni tire de él para sacar el enchufe de la toma de corriente. Mantenga el cable eléctrico alejado del calor, aceite, bordes afilados o piezas móviles.** Los cables eléctricos dañados o enredados pueden provocar una descarga eléctrica.
 - e. **Al trabajar con la herramienta eléctrica en la intemperie utilice solamente cables alargadores homologados para su uso en exteriores.** La utilización de un cable alargador adecuado para su uso en exteriores reduce el riesgo de una descarga eléctrica.
 - f. **Si fuera inevitable la utilización de una herramienta eléctrica en un lugar húmedo, utilice un suministro protegido con un dispositivo de corriente residual (RCD).** La utilización de un dispositivo de corriente residual reduce el riesgo de descarga eléctrica.
Nota: El término de "Dispositivo de Corriente Residual (RCD)" puede ser sustituido por el término "Interruptor de Falla a Tierra del Circuito (GFCI)" o "Disyuntor de Fugas a Tierra (ELCB)".
- ### 3. Seguridad personal
- a. **Esté atento a lo que hace y emplee la herramienta eléctrica con prudencia.** No utilice la herramienta eléctrica si estuviese cansado, ni tampoco después de haber consumido alcohol, drogas o medicamentos. El no estar atento durante el uso de una herramienta eléctrica puede provocarle serias lesiones.
 - b. **Utilice equipos de protección personal. Lleve siempre protección ocular, respiratoria y auditiva.** Los equipos de protección tales como una mascarilla antipolvo, zapatos de seguridad con suela antideslizante, casco o protectores auditivos, utilizados en condiciones adecuadas, contribuyen a reducir las lesiones personales.
 - c. **Evite una puesta en marcha involuntaria. Asegúrese de que el interruptor esté en la posición de apagado antes de conectar a la fuente de alimentación o la batería, coger o transportar la herramienta.** Si se transportan herramientas eléctricas con el dedo sobre el interruptor o si se enchufan con el interruptor encendido puede dar lugar a accidentes.
 - d. **Retire las herramientas de ajuste o llaves fijas antes de conectar la herramienta eléctrica.** Una herramienta o llave colocada en una pieza giratoria

de la herramienta eléctrica puede producir lesiones al ponerse a funcionar.

- e. **Sea precavido. Evite adoptar una posición que fatigue su cuerpo; mantenga un apoyo firme sobre el suelo y conserve el equilibrio en todo momento.** Ello le permitirá controlar mejor la herramienta eléctrica en caso de presentarse una situación inesperada.
 - f. **Utilice ropa apropiada. No vista ropa suelta o joyas. Mantenga su cabello, vestimenta y guantes lejos de las partes móviles.** Ropa suelta, joyas o cabello largo partes móviles.
 - g. **Siempre que sea posible utilizar unos equipos de aspiración o captación de polvo, asegúrese que éstos estén montados y que sean utilizados correctamente.** El empleo de equipos de recogida de polvo reduce los riesgos derivados del polvo.
- 4. Uso y cuidado de herramientas eléctricas**
- a. **No sobrecargue la herramienta eléctrica. Use la herramienta eléctrica adecuada para cada aplicación.** Con la herramienta eléctrica adecuada podrá trabajar mejor y más seguro dentro del margen de potencia indicado.
 - b. **No utilice herramientas eléctricas con un interruptor defectuoso.** Las herramientas eléctricas que no se puedan conectar o desconectar son peligrosas y deben hacerse reparar.
 - c. **Desconecte el enchufe de la fuente eléctrica y/o la batería de la herramienta eléctrica antes de realizar ajustes, cambiar accesorios o almacenar la herramienta eléctrica.** Esta medida preventiva reduce el riesgo de conectar accidentalmente la herramienta eléctrica.
 - d. **Guarde las herramientas eléctricas fuera del alcance de los niños y de las personas que no estén familiarizadas con su uso.** Las herramientas eléctricas utilizadas por personas inexpertas son peligrosas.
 - e. **Cuide sus herramientas eléctricas con esmero. Controle si funcionan correctamente, sin atascarse, las partes móviles de la herramienta eléctrica, y si existen partes rotas o deterioradas que pudieran afectar al funcionamiento de la herramienta. Si la herramienta eléctrica estuviese defectuosa haga que la reparen antes de volver a utilizarla.** Muchos accidentes se deben a herramientas eléctricas con un mantenimiento deficiente.
 - f. **Mantenga las herramientas de corte limpias y afiladas.** Las herramientas de corte mantenidas correctamente se dejan guiar y controlar mejor.
 - g. **Utilice la herramienta eléctrica, los accesorios, los útiles de la herramienta, etc. de acuerdo con estas instrucciones, y tenga en cuenta las condiciones de trabajo y la tarea a realizar.**

El uso de herramientas eléctricas para trabajos diferentes de aquellos para los que han sido concebidas puede resultar peligroso.

5. Servicio técnico

- a. **Haga reparar su herramienta eléctrica sólo por personal técnico autorizado que emplee exclusivamente piezas de repuesto originales.** Solamente así se garantiza la seguridad de la herramienta eléctrica.

6. Seguridad eléctrica



La herramienta lleva un doble aislamiento; por lo tanto no requiere una toma a tierra. Compruebe siempre que la tensión de la red corresponda al valor indicado en la placa de características.



¡Advertencia! Si el cable de alimentación esta dañado lo debe reemplazar el fabricante o su representante o una persona igualmente calificada para evitar peligro. Si el cable es reemplazado por una persona igualmente calificada pero no autorizada por BLACK+DECKER, la garantía no tendrá efecto.

- 7. **Etiquetas sobre la herramienta:** La etiqueta de su herramienta puede incluir los siguientes símbolos:

	Lea el manual de instrucciones	Hz Hertz	 Construcción Clase II
	Use protección ocular	W Watts	 Terminales de Conexión a Tierra
	Use protección auditiva	min minutos	 Símbolo de Alerta Seguridad
		~ Corriente Alterna		
		— Corriente Directa		
V Voltios		n ₀ Velocidad sin Carga	.../min..	Revoluciones o Reciprocaciones por minuto
A Amperes				

CARACTERÍSTICAS (Fig. A)

1. Plataforma
2. Alzas
3. Botón Encendido/Apagado
4. Conjunto de alimentación
5. Capa de limpieza
6. Capa de pulimento

OTROS AVISOS DE SEGURIDAD DE LA HERRAMIENTA ELÉCTRICA

△ **¡Advertencia!** Otros avisos de seguridad para lijadoras. Su pulidora BLACK+DECKER fue creada para pulir superficies de madera, metal, plásticas y pintadas. Esta herramienta se destina solamente al uso casero.

- **Sujetar la herramienta por las superficies aisladas, ya que la cinta puede entrar en contacto**

con su propio cable. Cortar un hilo "vivo" puede exponer piezas de metal "vivas" de la herramienta y dar un choque en el operador.

- ▶ **Utilice abrazaderas u otro modo práctico para agarrar y apoyar la pieza de trabajo en una plataforma estable.** El modelado de la pieza a mano o contra su cuerpo la deja instable y puede llevar la pérdida de control.

⚠ **¡Advertencia!** El contacto con o la inhalación de polvo resultantes de las aplicaciones del pulido puede representar riesgo a la salud del operador y de otros. Utilice una máscara proyectada específicamente para protección contra polvo y humos y certifíquese que las personas de dentro o que entren en el área también se protejan.

- ▶ Retire todo el polvo después del lijado.
- ▶ Tenga cuidado al pulir tintas que puedan contener plomo o al lijar algunas maderas o metales que puedan producir polvo tóxico:
 - ▶ No deje que niños o embarazadas entren en el área de trabajo.
 - ▶ No coma, beba o fume en el área de trabajo.
 - ▶ Descarte las partículas de polvo y cualesquiera otros detritos en seguridad.
- ▶ Esta herramienta no se destina al uso por personas (incluyendo niños) con capacidades físicas, sensoriales o mentales reducidas, o falta de experiencia y conocimiento, a menos que bajo supervisión o instrucción en cuanto al uso de la aplicación por una persona responsable de su seguridad. Los niños deben ser supervisados para garantizar que ellas no manejen el aparato.
- ▶ El uso previsto está descrita en este manual de instrucciones. El uso de cualquier accesorio o pieza o desempeño de cualquier operación con esa herramienta que no sea recomendado en este manual puede representar riesgo de lesión personal y/o daño material.

MONTAJE Y AJUSTE

Siempre desconecte la herramienta antes de montar y ajustar.

Ajuste de la capa aplicadora o pulidora (Fig. B)

Coloque la capa de limpieza (5) o la de lana (6) sobre la plataforma (1) conforme mostrado. Se recomienda posicionar sobre los 3 pies cuando la unidad esté de cabeza para abajo. Certifíquese de que la capa está ajustada y nivelada por abajo de la plataforma.

Antes de la operación

Antes de comenzar, certifíquese de que su coche esté limpio y seco. El área de trabajo también debe estar limpia. Si fuera necesario, retire el asfalto con un removedor general antes de pulir. Además de eso, retire el

exceso de gordura, manchas de insectos etc. Uso de cera líquida y cera en pasta. BLACK+DECKER recomienda el uso de cera líquida con esta enceradora.

Uso de cera líquida (Fig. C)

Aplique tres espirales de cera líquida en la capa aplicadora (5). **No aplique la cera directamente sobre el coche.** Esta primera aplicación debe cubrir 1/4 del coche. Para la segunda y tercera aplicaciones de cera, utilice mitad de la cantidad declarada arriba. La capa no absorberá tanto en la recarga.

Uso de cera en pasta (Fig. D)

Derrame aproximadamente una cucharilla de cera igualmente sobre toda la superficie de la capa aplicadora (5). Utilice una espátula o cualquier objeto plano. **No aplique la cera directamente sobre el carro.**

OPERACIÓN

- ▶ Ajuste la capa aplicadora (5) sobre la plataforma (1).
- ▶ **Certifíquese de que la enceradora esté en la posición desconectada ("0") antes de conectarla en una salida de energía adecuada.**
- ▶ Aplique la cera sobre la capa aplicadora (5) conforme descrito en la sección "Uso de cera líquida" y "Uso de cera en pasta" arriba.
 - ▶ Para conectar su enceradora, presione el botón
 - ▶ Encendido/Apagado (3) en el lado marcado con "1". Para desconectarla, presione el botón Encendido/Apagado en el lado señalado con "0".
 - ▶ **Siempre conecte y desconecte la enceradora sobre o contra la superficie.**
 - ▶ Coloque el cable sobre su hombro y haga superficies planas primero: Capó, maletero y techo. Cubra las áreas rápidamente con movimientos amplios de modo cruzado (Fig. E)
 - ▶ No presione la enceradora. La acción de la máquina, y no la presión, es quien hace el servicio.
 - ▶ Después de cubrir las superficies planas con la cera, haga las laterales del coche. Sujete la enceradora conforme la (Fig. F). Deje el cable libre. No es necesario usar el movimiento cruzado en puertas y guardabarras.
 - ▶ Retire la capa aplicadora (5) y úse la para pulir manualmente todas las superficies de difícil alcance; bajo los paraques, al rededor de los tiradores de las puertas, etc. conforme la (Fig. G).
 - ▶ Retire la capa aplicadora (5) y coloque una capa pulidora limpia (6) sobre la enceradora conforme la sección "Ajuste de la capa aplicadora o pulidora (Fig. B)" arriba.
 - ▶ Lustre la cera del mismo modo que ella fue aplicada. Utilice movimientos amplios y cruzados. No presione mucho, deje la enceradora hacer el servicio (Fig. H).

PISTAS ÚTILES

- ▶ Esta encordera es orbital. Ella fue proyectada para trepidar. La trepidación produce un acabado fino, sin espiras.
- ▶ Para mejores resultados, no presione mucho, deje la encordera hacer el servicio.
- ▶ Las capas (5 y 6) pueden ser lavadas manualmente con agua tibia y poco detergente, y, entonces, secar la máquina a la velocidad mínima. Sin embargo, recomiéndase el secado al aire libre.
- ▶ **No utilice componentes abrasivos.** Recomiéndase el uso de cera líquida con esta encordera.
- ▶ El error más común es aplicar mucha cera. Caso la plataforma esté saturada, ella no durará tanto, y el pulimento quedará más difícil y tomará más tiempo. Cera en exceso puede haber sido aplicada si:
 - ▶ La capa aplicadora (5) seguir saliendo de la plataforma;
 - ▶ El pulimento parecer difícil.
- ▶ La capa pulidora debe ser usada solamente para el pulimento final. No utilicela para aplicar o retirar la cera.

MANTENIMIENTO

Siempre mantenga lo más limpio posible los protectores, ranuras de ventilación y carcasa del motor, quitando el polvo y la suciedad con un paño limpio y soplándoles con aire a presión baja. La acumulación excesiva de polvo metálico puede causar el paso de la corriente eléctrica de las piezas internas a piezas metálicas exteriores.

⚠ **¡Advertencia!** Antes de realizar cualquier manutención de la herramienta, desconecte de la toma de energía.

⚠ **¡Importante!** Para garantizar la **SEGURIDAD** y la **CONFIABILIDAD** del producto, la reparaciones, el mantenimiento y los ajustes deberán efectuarse en centros de servicio autorizado u otras organizaciones de servicio calificado, que utilicen siempre refacciones idénticas.

ACCESORIOS

Los accesorios que se recomiendan para la herramienta están disponibles en su distribuidor local o en el centro de mantenimiento autorizado.

⚠ **¡Advertencia!** El uso de accesorios no recomendados para utilizar con esta herramienta puede resultar peligroso.

PROTECCIÓN DEL MEDIO AMBIENTE



Separación de desechos. Este producto no debe desecharse con la basura doméstica normal. Si llega el momento de reemplazar su producto BLACK+DECKER o éste ha dejado de tener utilidad para usted, no lo deseche con la basura doméstica normal. Asegúrese de que este producto se deseche por separado.



La separación de desechos de productos usados y embalajes permite que los materiales puedan reciclarse y reutilizarse. La reutilización de materiales reciclados ayuda a evitar la contaminación medioambiental y reduce la demanda de materias primas. La normativa local puede ofrecer la separación de desechos de productos eléctricos de uso doméstico en centros municipales de recogida de desechos o a través del distribuidor cuando adquiere un nuevo producto.

INFORMACIÓN DE SERVICIO

Todos los Centros de Servicio de BLACK+DECKER cuentan con personal altamente capacitado dispuesto a brindar a todos los clientes un servicio eficiente y confiable en la reparación de herramientas eléctricas. Para mayor información acerca de nuestros centros de servicio autorizados y si necesita consejo técnico, reparaciones o piezas de repuesto originales de fábrica, comuníquese a su oficina local o visítenos en www.BlackandDecker-la.com

ESPECIFICACIONES

Potencia	KP1200 120W
Diámetro de la placa de pulido	240mm
Tensión	200-240V
AR, B2C	220V ~ 50Hz
B3	120V ~ 60Hz
B2	220V ~ 60Hz
BR	127V ~ 60Hz
Velocidad sin carga	3200/min (opm)
Peso	2,8kg
Largo del cable	2m

8 • PORTUGUÊS

NÃO DEVOLVA ESTE PRODUTO NA LOJA,
entre em contato com o Centro de Serviço
BLACK+DECKER mais próximo de sua localidade.

REGRAS GERAIS DE SEGURANÇA

△ **Aviso!** Leia e compreenda todas as instruções.
O descumprimento das instruções abaixo pode causar
choques elétricos, incêndio e/ou lesões pessoais graves.

GUARDE ESTAS INSTRUÇÕES



INSTRUÇÕES DE SEGURANÇA Advertências gerais de segurança para ferramentas elétricas.

△ **Advertência!** Leia todas as advertências e instruções
de segurança. Caso as advertências e instruções
abaixo não sejam seguidas, podem ocorrer choques
elétricos, incêndio e/ou lesões graves. Guarde todas as
advertências e instruções para referência futura.

**O termo “Ferramenta Elétrica” em todas as
advertências listadas, abaixo se refere a ferramenta
elétrica (com fio) operada por rede elétrica ou ferramenta
elétrica operada por bateria (sem fio).**

1. Segurança na área de trabalho

- a. **Mantenha a área de trabalho limpa e bem iluminada.**
Áreas desarrumadas e mal iluminadas são propícias
a acidentes.
- b. **Não trabalhe com ferramentas elétricas em áreas
com risco de explosão, nas quais se encontrem
líquidos, gases ou poeiras inflamáveis.** As
ferramentas elétricas produzem faíscas que podem
provocar incêndios de poeiras ou vapores.
- c. **Mantenha crianças e outras pessoas afastadas
durante a utilização da ferramenta elétrica.** As
distrações podem dar origem e fazer com que perca
o controle da ferramenta.

2. Segurança elétrica

- a. **O plug da ferramenta elétrica deve encaixar na
tomada. O plug não deve ser modificado de modo
algum. Não utilize quaisquer plugs adaptadores
com ferramentas elétricas ligadas à terra.** Plugs
sem modificações e tomadas adequadas reduzem o
risco de choques elétricos.
- b. **Evite que o corpo entre em contato com superfícies
ligadas à terra, como tubulações, radiadores, fogões
e refrigeradores.** Existe um maior risco de choque
elétrico se o seu corpo estiver ligado à terra.
- c. **As ferramentas elétricas não podem ser expostas
a chuva nem a umidade.** A penetração de água na
ferramenta elétrica aumenta o risco de choques
elétricos.

- d. **Manuseie o cabo com cuidado. O cabo não deve
ser utilizado para transportar ou pendurar a
ferramenta, nem para puxar o plug da tomada.**
Mantenha o cabo afastado de calor, óleo, pontas
afiadas ou partes móveis. Cabos danificados ou
torcidos aumentam o risco de choques elétricos.
- e. **Quando trabalhar com uma ferramenta elétrica ao
ar livre, utilize um cabo de extensão apropriado
para esse fim.** A utilização de um cabo apropriado
para áreas ao ar livre reduz o risco de choques elétricos.
- f. **Se for inevitável trabalhar com uma ferramenta
elétrica num local úmido, utilize um Dispositivo de
Corrente Residual (RCD).** A utilização de um RCD
reduz o risco de choque elétrico.

3. Segurança pessoal

- a. **Mantenha-se atento, observe o que está fazendo
e seja prudente ao trabalhar com a ferramenta
elétrica. Não utilize uma ferramenta elétrica se
estiver cansado ou sob a influência de drogas,
álcool ou medicamentos.** Um momento de falta de
atenção durante a utilização de ferramentas elétricas
poderá causar graves lesões.
 - b. **Utilize equipamentos de proteção. Use sempre
óculos de proteção.** Use equipamentos de proteção
como, por exemplo, máscara anti-poeiras, sapatos de
segurança anti-derrapantes, capacete de segurança
ou protetor auricular, de acordo com o tipo e a aplicação
de ferramenta elétrica, reduz o risco de lesões.
 - c. **Evite partidas repentinas. Certifique-se de que o
botão está desligado antes de ligar a ferramenta
à corrente elétrica e/ou a bateria, pegando
ou transportando a ferramenta.** Transportar
ferramentas elétricas com o dedo no botão ou ligar
ferramentas elétricas à tomada com o interruptor na
posição de ligado pode dar origem a acidentes.
 - d. **Retire eventuais chaves de ajuste ou chaves de
fenda, antes de ligar a ferramenta elétrica.** Uma
chave de fenda ou chave de ajuste que se encontre
numa peça rotativa da ferramenta elétrica poderá
causar lesões.
 - e. **Não se incline. Mantenha-se sempre bem
posicionado e em equilíbrio.** Desta forma, será
mais fácil controlar a ferramenta elétrica em situações
inesperadas.
 - f. **Utilize vestuário adequado. Não utilize roupas
largas nem jóias. Mantenha os cabelos, roupas e
luvas afastadas das peças em movimento.** Roupas
largas, jóias ou cabelos longos podem ficar presos
nas peças em movimento.
- #### 4. Uso e cuidados com a ferramenta elétrica
- a. **Não sobrecarregue a ferramenta elétrica. Utilize a
ferramenta elétrica adequada para o trabalho
pretendido.** A ferramenta elétrica correta realizará o

trabalho da melhor forma e com mais segurança, com a potência com que foi projetada.

- b. **Não utilize a ferramenta elétrica se o botão liga/desliga não funcionar.** Qualquer ferramenta elétrica que não possa ser controlada com o botão é perigoso e terá de ser reparado.
- c. **Desligue o plug da tomada e/ou a bateria da tomada antes de proceder qualquer ajuste, trocar acessórios ou guardar ferramentas elétricas.**
- d. **Estas medidas de prevenção de segurança reduzem o risco de uma partida repentina da ferramenta elétrica.** As ferramentas elétricas são perigosas se utilizadas por pessoas não qualificadas.
- e. **Faça a manutenção das ferramentas elétricas. Verifique se as partes móveis estão desalinhadas ou bloqueadas, se existem peças partidas ou qualquer outra situação que possa afetar o funcionamento das ferramentas elétricas. As peças danificadas devem ser reparadas antes da utilização da ferramenta elétrica.** Muitos acidentes tem como causa uma manutenção insuficiente das ferramentas elétricas.
- f. **Mantenha as ferramentas de corte sempre afiadas e limpas.** As ferramentas de corte com a manutenção adequada e as extremidades afiadas bloqueiam com menos frequência e são mais fáceis de controlar.
- g. **Utilize a ferramenta elétrica, acessórios e peças de ferramenta de acordo com estas instruções, considerando as condições de trabalho e a tarefa a ser executada.** A utilização da ferramenta elétrica para fins diferentes das normas de utilização podem resultar em situações perigosas.

5. Serviço

- a. **Peça a um técnico para fazer a manutenção de sua ferramenta elétrica utilizando apenas peças de reposição idênticas.** Isso garantirá que a segurança da ferramenta elétrica será mantida.

6. Segurança elétrica



Sua Ferramenta tem isolamento duplo, portanto, não é necessário o uso de fio terra. Sempre verifique a voltagem da rede elétrica que corresponda a voltagem da placa de classificação.



Advertência! Se o cabo de força estiver danificado, deverá ser substituído pelo fabricante, pelo Centro de Serviço Autorizado da BLACK+DECKER ou uma pessoa igualmente qualificada para evitar acidentes. Se o cabo for reparado ou substituído por uma pessoa qualificada, mas não autorizada pela BLACK+DECKER, a garantia será perdida.

7. Rótulos da ferramenta

A etiqueta da ferramenta pode conter os seguintes símbolos:

	Leia o manual de instruções	Hz Hertz	 Construção Classe II
	Use proteção para olhos	W Watts	 Terminal de Aterramento
	Use Proteção Auditiva	min minutos	 Símbolo de Alerta de Segurança
	V Volts	 Revolução por min. ou alternância por minuto
	A Amperes		
		n_0 Sem Velocidade de Carga		

CARACTERÍSTICAS (Fig. A)

1. Plataforma
2. Alças
3. Botão liga/desliga
4. Cordão de alimentação
5. Capa de limpeza
6. Capa de polimento

OUTROS AVISOS DE SEGURANÇA DA FERRAMENTA ELÉTRICA

△ **Advertência!** Outros avisos de segurança para politrizes. Sua polidora BLACK+DECKER foi criada para polir superfícies pintadas de madeira, metal e plástico. Esta ferramenta se destina somente ao uso doméstico.

- ▶ **Segure a ferramenta pelas superfícies isoladas, já que a cinta pode entrar em contato com seu próprio cabo.** Cortar um fio “vivo” pode expor peças de metal “vivas” da ferramenta e dar um choque no operador.
- ▶ **Utilize braçadeiras ou outro modo prático para prender e apoiar a peça de trabalho em uma plataforma estável.** Segurar a modelagem da peça na mão ou contra seu corpo a deixa instável e pode levar a perda de controle.

△ **Advertência!** O contato com ou a inalação de pó resultantes das aplicações de polimento pode representar risco à saúde do operador e de outros. Utilize uma máscara projetada especificamente para proteção contra pó e fumaças e certifique-se de que as pessoas de dentro ou que entrem na área também se protejam.

- ▶ Remova toda a poeira após polimento.
- ▶ Tome cuidado ao polir tintas que possam conter chumbo ou ao polir algumas madeiras ou metais que possam produzir pó tóxico:
 - ▶ Não deixe que crianças ou grávidas entrem na área de trabalho.
 - ▶ Não coma, beba ou fume na área de trabalho.
 - ▶ Descarte as partículas de pó e quaisquer outros detritos em segurança.

10 • PORTUGUÊS

- ▶ Esta ferramenta não se destina ao uso por pessoas (incluindo crianças) com capacidades físicas, sensoriais ou mentais reduzidas, ou falta de experiência e conhecimento, a menos que sob supervisão ou instrução a respeito do uso da aplicação por uma pessoa responsável por sua segurança. As crianças devem ser supervisionadas para garantir que elas não brinquem com o aparelho.
- ▶ A destinação está descrita neste manual de instruções. O uso de qualquer acessório ou peça ou desempenho de qualquer operação com essa ferramenta que não seja recomendado neste manual pode representar risco de ferimento pessoal e/ou dano material.

MONTAGEM E AJUSTE

Sempre desplugue a ferramenta antes de montar e ajustar.

Ajuste da capa aplicadora ou polidora (Fig. B)

Coloque a capa de limpeza (5) ou a de lã (6) sobre a plataforma (1) conforme mostrado. Recomenda-se posicionar sobre os 3 pés quando a unidade estiver de cabeça para baixo. Certifique-se de que a capa está ajustada e nivelada por baixo da plataforma.

Antes da operação

Antes de começar, certifique-se de que seu carro esteja limpo e seco. A área de trabalho também deve estar limpa. Se necessário, remova o asfalto com um removedor geral antes de polir. Além disso, remova o excesso de gordura, manchas de insetos etc., usando de cera líquida e cera em pasta. A BLACK+DECKER recomenda o uso de cera líquida com esta polidora.

Uso de cera líquida (Fig. C)

Aplique três espirais de cera líquida na capa aplicadora (5). **Não aplique a cera diretamente sobre o carro.** Esta primeira aplicação deve cobrir 1/4 do carro. Para a segunda e terceira aplicações de cera, utilize metade da quantidade declarada acima. A capa não absorverá tanto na recarga.

Uso de cera em pasta (Fig. D)

Espalhe cerca de uma colher de chá cheia de cera igualmente sobre toda a superfície da capa aplicadora (5). Utilize uma espátula ou qualquer objeto plano. **Não aplique a cera diretamente sobre o carro.**

OPERAÇÃO

- ▶ Ajuste a capa aplicadora (5) sobre a plataforma (1).
- ▶ **Certifique-se de que a polidora esteja na posição desligado (“0”)** antes de ligá-la em uma saída de energia adequada.
- ▶ Aplique a cera sobre a capa aplicadora (5) conforme

descrito na seção “**Uso de cera líquida**” e “**Uso de cera em pasta**” acima.

- ▶ Para ligar sua polidora, pressione o botão liga/desliga (3) no lado marcado com “1”. Para desligá-la, pressione o botão liga/desliga no lado marcado com “0”.
- ▶ **Sempre ligue e desligue a polidora sobre ou contra a superfície.**
- ▶ Coloque o cabo sobre seu ombro e faça superfícies planas primeiro: capô, mala e teto. Cubra as áreas rapidamente com movimentos amplos de modo cruzado (Fig. E)
- ▶ Não pressione a polidora. A ação da máquina, e não a pressão, é quem faz o serviço.
- ▶ Após cobrir as superfícies planas com a cera, faça as laterais do carro. Segure a polidora conforme a (Fig. F). Deixe o cabo livre. Não é necessário usar o movimento cruzado em portas e paralamas.
- ▶ Remova a capa aplicadora (5) e use-a para polir manualmente todas as superfícies de difícil alcance; sob os parachoques, ao redor das maçanetas das portas, etc. conforme a (Fig. G).
- ▶ Retire a capa aplicadora (5) e coloque uma capa polidora limpa (6) sobre a polidora conforme a seção “**Ajuste da capa aplicadora ou polidora (Fig. B)**” acima.
- ▶ Lustre a cera do mesmo modo que ela foi aplicada. Utilize movimentos amplos e cruzados. Não pressione muito, deixe a polidora fazer o serviço (Fig. H).

DICAS ÚTEIS

- ▶ Esta polidora é orbital. Ela foi projetada para trepidar. A trepidação produz um acabamento fino, sem espiras.
- ▶ Para melhores resultados, não pressione muito, deixe a polidora fazer o serviço.
- ▶ As capas (5 e 6) podem ser lavadas manualmente com água morna e pouco detergente, e, então, secar à máquina à velocidade mínima. Porém, recomenda-se a secagem ao ar livre.
- ▶ **Não utilize componentes abrasivos.** Recomenda-se o uso de cera líquida com esta polidora.
- ▶ O erro mais comum é aplicar muita cera. Caso a plataforma fique saturada, ela não durará tanto, e o polimento ficará mais difícil e levará mais tempo. Cera em excesso pode ter sido aplicada se:
 - ▶ a capa aplicadora (5) ficar saindo da plataforma;
 - ▶ o polimento parecer difícil.
- ▶ A capa polidora deve ser usada somente para o polimento final. Não utilize-a para aplicar ou remover a cera.

MANUTENÇÃO

Mantenha os resguardos, orifícios de ventilação, e caixa do motor limpos de poeira e sujeira. Limpe-os com um pano limpo e aplique uma leve pressão de ar.

Uma acumulação excessiva de limalha de ferro poderá provocar uma transmissão de corrente elétrica, das peças internas para as peças de metal expostas.

⚠ **Advertência!** Antes de realizar qualquer manutenção da ferramenta, remova-a da tomada de energia elétrica.

⚠ **Importante!** Para assegurar a **SEGURANÇA e CONFIABILIDADE** do produto, os reparos, manutenção e ajustes (exceto os listados neste manual) devem ser executados por centros de serviço autorizados ou outras empresas de serviço qualificadas, sempre utilizando peças de reposição idênticas.

ACESSÓRIOS

Há uma variedade de acessórios encontrados em centros de serviço autorizados recomendados para o uso com sua ferramenta.

⚠ **Cuidado!** O uso de qualquer acessório não recomendado para esta ferramenta pode ser perigoso.

PROTEÇÃO DO MEIO AMBIENTE



Coleta Seletiva. Este produto não deve ser descartado junto com o lixo doméstico normal. Caso ache necessário que seu produto BLACK+DECKER seja substituído, ou caso não seja mais útil para você, não jogue-o fora junto com o lixo doméstico normal. Disponibilize este produto para coleta seletiva.



A coleta seletiva de produtos e embalagens usadas permite que os materiais sejam reciclados e utilizados novamente. A reutilização de materiais reciclados ajuda a prevenir poluição ambiental e reduz a demanda de matéria prima. Regulamentos locais podem prever a coleta seletiva de produtos elétricos, em lixeiras municipais ou pelo vendedor ao comprar um produto novo.

INFORMAÇÕES DE SERVIÇO

A BLACK+DECKER possui uma das maiores Redes de Serviços do País, com técnicos treinados para manter e reparar toda a linha de produtos BLACK+DECKER.

Ligue: 0800-703 4644 ou consulte nosso site: www.blackanddecker.com.br, para saber qual é a mais próxima de sua localidade.

ESPECIFICAÇÕES

ESPECIFICAÇÕES	KP1200
Potência	120W
Diâmetro da placa de polimento	240mm
Tensão	200-240V
AR, B2C	220V ~ 50Hz
B3	120V ~ 60Hz
B2	220V ~ 60Hz
BR	127V ~ 60Hz
Velocidade sem carga	3200/min (opm)
Peso	2,8kg
Comprimento do cabo	2m

DO NOT RETURN THIS PRODUCT TO THE STORE,
first contact your local BLACK+DECKER office
or nearest authorized service center.

GENERAL SAFETY RULES

⚠ **Warning!** Read and understand all instructions. Failure to follow all instructions listed below, may result in electric shock, fire and/or serious personal injury.

SAVE THESE INSTRUCTIONS



SAFETY INSTRUCTIONS

General power tool safety warnings.

Warning! Read all safety warnings and all instructions. Failure to follow the warnings and instructions listed below may result in electric shock, fire and/or serious injury.

Save all warnings and instructions for future reference.

The term "power tool" in all of the warnings listed below refers to your mains operated (corded) power tool or battery operated (cordless) power tool.

1. Work Area Safety

- Keep work area clean and well lit.** Cluttered and dark areas invite accidents.
- Do not operate power tools in explosive atmospheres, such as in the presence of flammable liquids, gases or dust.** Power tools create sparks which may ignite the dust or fumes.
- Keep children and bystanders away while operating a power tool.** Distractions can cause you to lose control.

2. Electrical Safety

- Power tool plugs must match the outlet. Never modify the plug in any way. Do not use any adapter plugs with earthed (grounded) power tools.** Unmodified plugs and matching outlets will reduce risk of electric shock.
- Avoid body contact with earthed or grounded surfaces such as pipes, radiators, ranges and refrigerators.** There is an increased risk of electric shock if your body is earthed or grounded.
- Do not expose power tools to rain or wet conditions.** Water entering a power tool will increase the risk of electric shock.
- Do not abuse the cord. Never use the cord for carrying, pulling or unplugging the power tool. Keep cord away from heat, oil, sharp edges or moving parts.** Damaged or entangled cords increase the risk of electric shock.
- When operating a power tool outdoors, use an extension cord suitable for outdoor use.** Use of

a cord suitable for outdoor use reduces the risk of electric shock.

- If operating a power tool in a damp location is unavoidable, use a residual current device (RCD) protected supply.** Use of an RCD reduces the risk of electric shock. **Note:** The term "Residual Current Device (RCD)" can be replaced by "Ground Fault Circuit Interrupter (GFCI)" or by "Earth Leakage Circuit Breaker (ELCB)".
- Personal Safety**
 - Stay alert, watch what you are doing and use common sense when operating a power tool. Do not use a power tool while you are tired or under the influence of drugs, alcohol or medication.** A moment of inattention while operating power tools may result in serious personal injury.
 - Use personal protective equipment. Always wear eye protection.** Protective equipment such as dust mask, non-skid safety shoes, hard hat, or hearing protection used for appropriate conditions will reduce personal injuries.
 - Prevent unintentional starting. Ensure the switch is in the off-position before connecting to power source and/or battery pack, picking up or carrying the tool.** Carrying power tools with your finger on the switch or energising power tools that have the switch on invites accidents.
 - Remove any adjusting key or wrench before turning the power tool on.** A wrench or a key left attached to a rotating part of the power tool may result in personal injury.
 - Do not overreach. Keep proper footing and balance at all times.** This enables better control of the power tool in unexpected situations.
 - Dress properly. Do not wear loose clothing or jewellery. Keep your hair, clothing and gloves away from moving parts.** Loose clothes, jewellery or long hair can be caught in moving parts.
 - If devices are provided for the connection of dust extraction and collection facilities, ensure these are connected and properly used.** Use of these devices can reduce dust related hazards.
 - Power Tool Use and Care**
 - Do not force the power tool. Use the correct power tool for your application.** The correct power tool will do the job better and safer at the rate for which it was designed.
 - Do not use the power tool if the switch does not turn it on and off.** Any power tool that cannot be controlled with the switch is dangerous and must be repaired.
 - Disconnect the plug from the power source and/or the battery pack from the power tool before**

making any adjustments, changing accessories, or storing power tools. Such preventive safety measures reduce the risk of starting the power tool accidentally.

- d. **Store idle power tools out of the reach of children and do not allow persons unfamiliar with the power tool or these instructions to operate the power tool.** Power tools are dangerous in the hands of untrained users.
- e. **Maintain power tools. Check for misalignment or binding of moving parts, breakage of parts and any other condition that may affect the power tools operation. If damaged, have the power tool repaired before use.** Many accidents are caused by poorly maintained power tools.
- f. **Keep cutting tools sharp and clean.** Properly maintained cutting tools with sharp cutting edges are less likely to bind and are easier to control.

5. Service

- a. **Have your power tool serviced by a qualified repair person using only identical replacement parts.** This will ensure that the safety of the power tool is maintained.

6. Electrical safety









Your tool is double insulated; therefore no earth wire is required. Always check that the main voltage corresponds to the voltage on the rating plate.



Warning! If the power cord is damaged, it must be replaced by the manufacturer, authorized BLACK+DECKER Service Center or an equally qualified person in order to avoid damage or injury. If the power cord is replaced by an equally qualified person, but not authorized by BLACK+DECKER, the warranty will not be valid.

7. Labels on tool

The label on your tool may include the following symbols:

	Read Instructions Manual	Hz Hertz		Class II Construction
	Use Eye Protection	W Watts		Earthing Terminal
	Use Ear Protection	min minutes		Safety Alert Symbol
V Volts		~ Alternating Current	.../min..	Revolutions or Reciprocation per minute
A Amperes		— Direct Current		
		n ₀ No-Load Speed		

FEATURES (Fig. A)

1. Pad
2. Handles
3. On/Off switch
4. Cord Set
5. Towel bonnet
6. Polishing bonnet

ADDITIONAL POWER TOOL SAFETY WARNINGS

Warning! Additional safety warnings for polisher. Your BLACK+DECKER polisher has been designed for sanding and polishing wood, metal, plastics and painted surfaces. This tool is intended for consumer use only.

- ▶ **Hold power tool by insulated gripping surfaces, because the belt may contact its own cord.** Cutting a "live" wire may make exposed metal parts of the power tool "live" and shock the operator.
- ▶ **Use clamps or another practical way to secure and support the workpiece to a stable platform.** Holding the work by hand or against your body leaves it unstable and may lead to loss of control.

Warning! Contact with or inhalation of dusts arising from polishing applications may endanger the health of the operator and possible bystanders. Wear a dust mask specifically designed for protection against dust and fumes and ensure that persons within or entering the work area are also protected.

- ▶ Thoroughly remove all dust after polishing.
- ▶ Take special care when sanding paint which is possibly lead based or when sanding some woods and metal which may produce toxic dust:
 - ▶ Do not let children or pregnant women enter the work area.
 - ▶ Do not eat, drink or smoke in the work area.
 - ▶ Dispose of dust particles and any other debris safely.
- ▶ This tool is not intended for use by persons (including children) with reduced physical, sensory or mental capabilities, or lack of experience and knowledge, unless they have been given supervision or instruction concerning use of the appliance by a person responsible for their safety. Children should be supervised to ensure that they do not play with the appliance.
- ▶ The intended use is described in this instruction manual. The use of any accessory or attachment or performance of any operation with this tool other than those recommended in this instruction manual may present a risk of personal injury and/or damage to property.

ASSEMBLY AND ADJUSTMENT

Prior to assembly and adjustment always unplug the tool.

Fitting the towel applicator or wool bonnet (Fig. B)

Place the towel applicator bonnet (5) or wool bonnet (6) onto the pad (1) as shown. It is recommended to position on the 3 feet when unit upside-down. Make sure the bonnet is fitted securely and evenly around the underside of the pad.

Before operation

Before you begin, make sure your car is clean and dry. The work area should be dry also. If necessary, remove road tar with a general cleaner before polishing. Also, remove excess grease spots, bug stains etc. Using liquid wax & paste wax BLACK+DECKER recommends the use of liquid wax with this polisher.

Using liquid wax (Fig. C)

Apply three swirls of liquid wax on the towel applicator bonnet (5). **Do not apply wax directly to car.** This first application should do about 1/4 of the car. For the second and third applications of wax, use half the quantity stated above. The bonnet will not absorb as much when reloading.

Using paste wax (Fig. D)

Spread about a heaping teaspoonful of wax evenly over the entire surface of the towel applicator bonnet (5). Use a putty knife or any flat object. **Do not apply wax directly to car.**

OPERACIÓN

- ▶ Fit the towel applicator bonnet (5) onto the pad (1).
- ▶ **Make sure the polisher is in the off ("0") position before plugging the polisher into an appropriate power outlet.**
- ▶ Apply wax onto the towel applicator bonnet (5) as described on "Using liquid wax" and "Using paste wax" section above.
- ▶ To switch your polisher on, press the on/off switch (3) on the side marked "I". To switch it off, press the on/off switch on the side marked "0".
- ▶ Always start and stop the polisher on or against the surface.
- ▶ Place the cord over your shoulder and do flat surfaces first-hood, trunk and roof. Cover areas quickly with broad, sweeping strokes in a criss-cross pattern (Fig. E)
- ▶ Do not press down on the polisher. The machine's action, not pressure, does the best job.
- ▶ After flat surfaces are covered with wax, do sides of the car. Hold the polisher as in (Fig. F). Let the cord hang free. It is not necessary to use a criss-cross motion on doors and fenders.
- ▶ Remove the towel applicator bonnet (5) and use it to hand-polish all hard-to-reach surfaces; under the bumpers, around the door handles, etc. as shown in (Fig. G).
- ▶ Take off the towel applicator bonnet (5) and put a clean polishing bonnet (6) on the polisher as described in the section "Fitting the towel applicator or polishing bonnet (Fig. B)" above
- ▶ Polish the wax in the same order it was applied. Use long, sweeping strokes in a criss-cross pattern. Do not press hard. Let the polisher do the work (Fig. H)

HAND Y HITS

- ▶ This waxer/polisher is a random orbit polisher. It is designed to wobble. The wobbling motion produces the fine, swirl free finish.
- ▶ For best results, use light pressure only, letting the polisher do the work.
- ▶ The bonnets (5 and 6) can be hand-washed in lukewarm and mild detergent, then machine dry at the lowest setting. However, air-drying is recommended.
- ▶ **Do not use abrasive compounds.** Liquid wax is recommended to use with this polisher.
- ▶ The most common error is applying too much wax. If pad becomes saturated, it will not last as long, and polishing will be more difficult and take longer. Too much wax may have been applied if:
 - ▶ towel applicator bonnet (5) continually comes off pad;
 - ▶ Buffing seems difficult.
- ▶ The polishing bonnet is only to be used for the final buff. Do not use it to apply or remove wax.

MAINTENANCE

Keep guards, air vents and the motor housing as clear as possible of dust and dirt. Wipe with a clean cloth and blow through with a low-pressure air supply. Excessive build-up of metal dust can cause tracking of electrical current from the internal parts to exposed metal parts.

⚠ **Warning!** Before performing any maintenance on the tool, unplug the tool.

⚠ **Important!** To assure product **SAFETY** and **RELIABILITY**, repairs, maintenance and adjustment (other than those listed in this manual) should be performed by authorized service centers or other qualified service personnel, always using identical replacement parts.

ACCESSORIES

Recommended accessories for use with your tool are available at extra cost from your local dealer or authorized service center.

⚠ **Warning!** The use of any accessory not recommended for use with this tool could be hazardous.

PROTECTING THE ENVIRONMENT



Separate collection. This product must not be disposed of with normal household waste. Should you find one day that your BLACK+DECKER product needs replacement, or if it is of no further use to you, do not dispose of it with household waste. Make this product available for separate collection.



Separate collection of used products and packaging allows materials to be recycled and used again. Re-use of recycled materials helps prevent environmental pollution and reduces the demand for raw materials. Local regulations may provide for separate collection of electrical products from the household, at municipal waste sites or by the retailer when you purchase a new product.

SERVICE INFORMATION

BLACK+DECKER offers a full network of company-owned and authorized service locations. All BLACK+DECKER Service Centers are staffed with trained personnel to provide customers with efficient and reliable power tool service. For more information about our authorized service centers and if you need technical advice, repair, or genuine factory replacement parts, contact the BLACK+DECKER location nearest you, or visit us at www.BlackandDecker-la.com

SPECIFICATIONS

Power	KP1200 120W
Sanding plate diameter	240mm
Voltage	200-240V
AR, B2C	220V ~ 50Hz
B3	120V ~ 60Hz
B2	220V ~ 60Hz
BR	127V ~ 60Hz
No-load speed	3200/min (opm)
Weight	2,8kg
Cable length	2m

Solamente para propósito de Argentina:

Importado por: Black & Decker Argentina S.A.

Pacheco Trade Center
Colectora Este de Ruta Panamericana
Km. 32.0 El Talar de Pacheco
Partido de Tigre
Buenos Aires (B1618FBQ)
República de Argentina
No. de Importador: 1146/66
Tel.: (011) 4726-4400

Imported by/Importado por:

Black & Decker do Brasil Ltda.

Rod. BR 050, s/nº - Km 167
Dist. Industrial II
Uberaba - MG - Cep: 38064-750
CNPJ: 53.296.273/0001-91
Insc. Est.: 701.948.711.00-98
S.A.C.: 0800-703-4644

Solamente para propósitos de Colombia

Importado por: Black & Decker de Colombia, S.A.

Carrera 85D # 51-65, Bodega 23
Complejo Logístico San Cayetano
Bogotá - Colombia
Tel.: 744-7100

Solamente para propósito de Chile:

Importado por: Black & Decker de Chile, S.A.

Av. Pdte. Eduardo Frei M. 6001-67 Conchalí
Santiago de Chile
Tel.: (56-2) 2687 1700

Hecho en China

Fabricado na China

Made in China

Solamente para propósito de México:

Importado por: Black and Decker S.A. de C.V.

Avenida Antonio Dovalí Jaime
70 Torre B Piso 9
Colonia Santa Fé
Delegación Alvaro Obregón,
México D.F. 01210
Tel. (52) 555-326-7100
R.F.C.: BDE810626-1W7

Black & Decker del Perú S.A.

Av. Enrique Meiggs N° 227 Z.I
Pque. Intern. de Industria y Comercio - Callao
Telf. Directo (511) 614-4242
RUC: 20266596805

05/29/2015