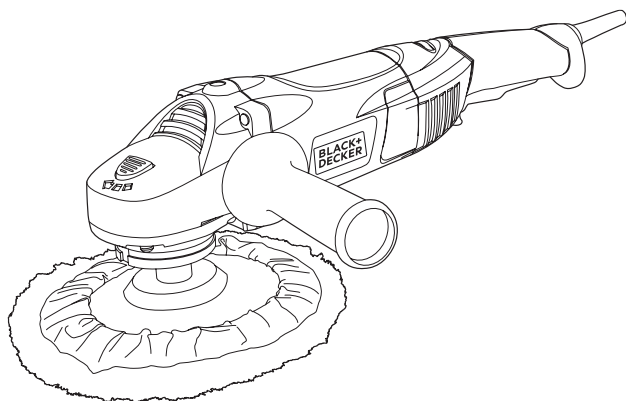


# BLACK+ DECKER™

WP1500K

Pulidora de 7" (180mm)  
Politriz de 7" (180mm)  
7" (180mm) Polisher

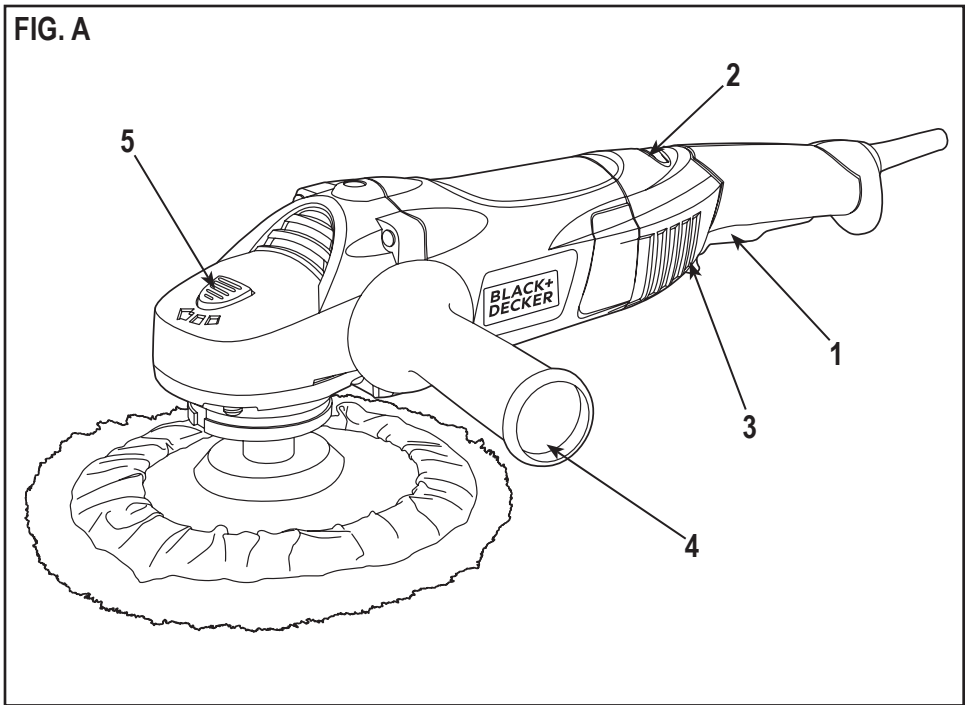


Español      3  
Português    8  
English      12

## MANUAL DE INSTRUCCIONES MANUAL DE INSTRUÇÕES INSTRUCTION MANUAL

ADVERTENCIA: LEASE ESTE INSTRUCTIVO ANTES DE USAR EL PRODUCTO.  
ADVERTÊNCIA: LEIA ESTAS INSTRUÇÕES ANTES DE USAR O PRODUTO.  
WARNING: READ INSTRUCTION MANUAL BEFORE USING PRODUCT.

FIG. A



**NO DEVUELVA ESTE PRODUCTO A LA TIENDA,** comuníquese antes a las oficinas locales o con el Centro de Servicio BLACK+DECKER más cercano a usted.

## CONSERVE ESTAS INSTRUCCIONES

△ ¡Advertencia! Lea todas las instrucciones antes de operar el producto. El incumplimiento de todas y cada una de las instrucciones enumeradas a continuación puede provocar una descarga eléctrica, un incendio o lesiones graves.

## NORMAS GENERALES DE SEGURIDAD



### INSTRUCCIONES DE SEGURIDAD

Advertencias de seguridad generales para herramientas eléctricas.

¡Atención! Lea todas las advertencias e instrucciones de seguridad. En caso de no respetarse las advertencias e instrucciones indicadas a continuación, podría producirse una descarga eléctrica, incendio y/o lesión grave.

Conserve todas las advertencias e instrucciones para su posterior consulta. El término empleado en las advertencias indicadas a continuación se refiere a la herramienta eléctrica con alimentación de red (con cable) o alimentada por pila (sin cable).

### 1. Seguridad del área de trabajo

**a. Mantenga limpia y bien iluminada el área de trabajo.** El desorden o una iluminación deficiente en las áreas de trabajo pueden provocar accidentes.

**b. No utilice la herramienta eléctrica en un entorno con peligro de explosión, en el que se encuentren combustibles líquidos, gases o material en polvo.** Las herramientas eléctricas producen chispas que pueden llegar a inflamar los materiales en polvo o vapores.

**c. Mantenga alejados a los niños y otras personas del área de trabajo al emplear la herramienta eléctrica.** Una distracción le puede hacer perder el control sobre la herramienta.

### 2. Seguridad eléctrica

**a. El enchufe de la herramienta eléctrica debe corresponder a la toma de corriente utilizada. No es admisible modificar el enchufe en forma alguna. No emplee adaptadores en herramientas eléctricas dotadas con una toma de tierra.** Los enchufes sin modificar adecuados a las respectivas tomas de corriente reducen el riesgo de una descarga eléctrica.

**b. Evite que su cuerpo toque partes conectadas a tierra como tuberías, radiadores, cocinas y refrigeradores.** El riesgo a quedar expuesto a

una descarga eléctrica es mayor si su cuerpo tiene contacto con tierra.

**c. No exponga las herramientas eléctricas a la lluvia y evite que penetren líquidos en su interior.** Existe el peligro de recibir una descarga eléctrica si penetran ciertos líquidos en la herramienta eléctrica.

**d. Cuide el cable eléctrico. No utilice el cable eléctrico para transportar o colgar la herramienta eléctrica, ni tire de él para sacar el enchufe de la toma de corriente. Mantenga el cable eléctrico alejado del calor, aceite, bordes afilados o piezas móviles.** Los cables eléctricos dañados o enredados pueden provocar una descarga eléctrica.

**e. Al trabajar con la herramienta eléctrica en la intemperie utilice solamente cables alargadores homologados para su uso en exteriores.** La utilización de un cable alargador adecuado para su uso en exteriores reduce el riesgo de una descarga eléctrica.

**f. Si fuera inevitable la utilización de una herramienta eléctrica en un lugar húmedo, utilice un suministro protegido con un dispositivo de corriente residual (RCD).** La utilización de un dispositivo de corriente residual reduce el riesgo de descarga eléctrica.

**Nota:** El término de "Dispositivo de Corriente Residual (RCD)" puede ser sustituido por el término "Interruptor de Falla a Tierra del Circuito (GFCI)" o "Disyuntor de Fugas a Tierra (ELCB)".

### 3. Seguridad personal

**a. Esté atento a lo que hace y emplee la herramienta eléctrica con prudencia.** No utilice la herramienta eléctrica si estuviese cansado, ni tampoco después de haber consumido alcohol, drogas o medicamentos. El no estar atento durante el uso de una herramienta eléctrica puede provocarle serias lesiones.

**b. Utilice equipos de protección personal. Lleve siempre protección ocular, respiratoria y auditiva.** Los equipos de protección tales como una mascarilla antipolvo, zapatos de seguridad con suela antideslizante, casco o protectores auditivos, utilizados en condiciones adecuadas, contribuyen a reducir las lesiones personales.

**c. Evite una puesta en marcha involuntaria. Asegúrese de que el interruptor esté en la posición de apagado antes de conectar a la fuente de alimentación o la batería, coger o transportar la herramienta.** Si se transportan herramientas eléctricas con el dedo sobre el interruptor o si se enchufan con el interruptor encendido puede dar lugar a accidentes.

**d. Retire las herramientas de ajuste o llaves fijas antes de conectar la herramienta eléctrica.** Una herramienta o llave colocada en una pieza giratoria

de la herramienta eléctrica puede producir lesiones al ponerse a funcionar.

- e. **Sea precavido. Evite adoptar una posición que fatigue su cuerpo; mantenga un apoyo firme sobre el suelo y conserve el equilibrio en todo momento.** Ello le permitirá controlar mejor la herramienta eléctrica en caso de presentarse una situación inesperada.
  - f. **Utilice ropa apropiada. No vista ropa suelta o joyas. Mantenga su cabello, vestimenta y guantes lejos de las partes móviles.** Ropa suelta, joyas o cabello largo partes móviles.
  - g. **Siempre que sea posible utilizar unos equipos de aspiración o captación de polvo, asegúrese que éstos estén montados y que sean utilizados correctamente.** El empleo de equipos de recogida de polvo reduce los riesgos derivados del polvo.
- 4. Uso y cuidado de herramientas eléctricas**
- a. **No sobrecargue la herramienta eléctrica. Use la herramienta eléctrica adecuada para cada aplicación.** Con la herramienta eléctrica adecuada podrá trabajar mejor y más seguro dentro del margen de potencia indicado.
  - b. **No utilice herramientas eléctricas con un interruptor defectuoso.** Las herramientas eléctricas que no se puedan conectar o desconectar son peligrosas y deben hacerse reparar.
  - c. **Desconecte el enchufe de la fuente eléctrica y/o la batería de la herramienta eléctrica antes de realizar ajustes, cambiar accesorios o almacenar la herramienta eléctrica.** Esta medida preventiva reduce el riesgo de conectar accidentalmente la herramienta eléctrica.
  - d. **Guarde las herramientas eléctricas fuera del alcance de los niños y de las personas que no estén familiarizadas con su uso.** Las herramientas eléctricas utilizadas por personas inexpertas son peligrosas.
  - e. **Cuide sus herramientas eléctricas con esmero. Controle si funcionan correctamente, sin atascarse, las partes móviles de la herramienta eléctrica, y si existen partes rotas o deterioradas que pudieran afectar al funcionamiento de la herramienta. Si la herramienta eléctrica estuviese defectuosa haga que la reparen antes de volver a utilizarla.** Muchos accidentes se deben a herramientas eléctricas con un mantenimiento deficiente.
  - f. **Mantenga las herramientas de corte limpias y afiladas.** Las herramientas de corte mantenidas correctamente se dejan guiar y controlar mejor.
  - g. **Utilice la herramienta eléctrica, los accesorios, los útiles de la herramienta, etc. de acuerdo con estas instrucciones, y tenga en cuenta las condiciones de trabajo y la tarea a realizar.**

El uso de herramientas eléctricas para trabajos diferentes de aquellos para los que han sido concebidas puede resultar peligroso.

## 5. Servicio técnico

- a. **Haga reparar su herramienta eléctrica sólo por personal técnico autorizado que emplee exclusivamente piezas de repuesto originales.** Solamente así se garantiza la seguridad de la herramienta eléctrica.

## 6. Seguridad eléctrica



La herramienta lleva un doble aislamiento; por lo tanto no requiere una toma a tierra. Compruebe siempre que la tensión de la red corresponda al valor indicado en la placa de características.



**¡Advertencia!** Si el cable de alimentación está dañado lo debe reemplazar el fabricante o su representante o una persona igualmente calificada para evitar peligro. Si el cable es reemplazado por una persona igualmente calificada pero no autorizada por BLACK+DECKER, la garantía no tendrá efecto.

- 7. **Etiquetas sobre la herramienta:** La etiqueta de su herramienta puede incluir los siguientes símbolos:

	Lea el manual de instrucciones	Hz ..... Hertz		..... Construcción Clase II
	Use protección ocular	W ..... Watts		..... Terminales de Conexión a Tierra
	Use protección auditiva	min ..... minutos		..... Símbolo de Alerta Seguridad
V ..... Voltios			.....	.....
A ..... Amperes		..... Corriente Alterna		.....
		== ..... Corriente Directa	.....	.....
		n <sub>0</sub> ..... Velocidad sin Carga	.../min..	.....

## CARACTERÍSTICAS (Fig. A)

1. Interruptor de encendido y apagado
2. Control de velocidad variable
3. Interruptor con bloqueo
4. Mango lateral
5. Bloqueo de eje

## INSTRUCCIONES DE SEGURIDAD PARA TODAS LAS OPERACIONES

**Advertencias de seguridad comunes para todas las operaciones de pulido, lijado y cepillado con cepillo de alambre y pulido.**

- a. **Esta herramienta eléctrica está diseñada para utilizarse como pulidora y lijadora. Lea todas las advertencias de seguridad, instrucciones, ilustraciones y especificaciones provistas con esta herramienta eléctrica. El incumplimiento de**

todas las instrucciones enumeradas a continuación puede provocar una descarga eléctrica, un incendio o lesiones graves.

- b. **No utilice accesorios que no estén diseñados y recomendados específicamente por el fabricante de la herramienta.** El hecho que el accesorio pueda conectarse a la herramienta eléctrica no garantiza un funcionamiento seguro.
- c. **La velocidad nominal del accesorio debe ser equivalente a la velocidad máxima indicada en la herramienta eléctrica, como mínimo.** Los accesorios que funcionen más rápido que su velocidad nominal pueden romperse y desprenderse.
- d. **El diámetro externo y el grosor del accesorio deben estar dentro del rango de capacidad de la herramienta eléctrica.** Los accesorios de tamaño incorrecto no pueden protegerse ni controlarse adecuadamente.
- e. **El tamaño del eje de los discos, las bridas, las almohadillas de respaldo y cualquier otro accesorio debe adaptarse correctamente al eje de la herramienta eléctrica.** Los accesorios con orificios que no coincidan con el sistema de montaje de la herramienta eléctrica se desequilibrarán, vibrarán excesivamente y podrán producir la pérdida de control de la herramienta.
- f. **No utilice un accesorio dañado. Inspeccione el accesorio antes de cada uso; por ejemplo, la almohadilla de respaldo para ver si hay grietas, desprendimientos. Si la herramienta eléctrica o el accesorio sufre una caída, inspeccione para ver si hay daños o instale un accesorio en buen estado. Después de inspeccionar e instalar un accesorio, ubíquese y ubique a los espectadores lejos del plano del accesorio giratorio y haga funcionar la herramienta a velocidad máxima sin carga durante un minuto.** Los accesorios dañados generalmente se romperán durante esta prueba.
- g. **Utilice equipos de protección personal. Según la aplicación, debe usar protector facial, anteojos de seguridad o lentes de seguridad. Según corresponda, utilice máscara para polvo, protectores auditivos, guantes y delantal de taller para protegerse de los pequeños fragmentos abrasivos y de los fragmentos de la pieza de trabajo.** La protección para los ojos debe ser capaz de detener los residuos volátiles que se generan en las diferentes operaciones. La máscara para polvo o respirador debe ser capaz de filtrar las partículas generadas por el funcionamiento de la herramienta. La exposición prolongada al ruido intenso puede provocar pérdida de la audición.
- h. **Mantenga a los espectadores a una distancia segura del área de trabajo. Toda persona que ingrese al área de trabajo debe utilizar equipos**

**de protección personal.** Los fragmentos de una pieza de trabajo o de un accesorio roto pueden volar y provocar lesiones más allá del área de operaciones cercana.

- i. **Cuando realice una operación en que el accesorio pueda tocar cables eléctricos ocultos o su propio cable, sostenga la herramienta solamente por las superficies de agarre aisladas.** El contacto con un cable con "corriente eléctrica" hará que las partes metálicas expuestas de la herramienta también tengan "corriente eléctrica" y el operador sufra una descarga.
- j. **Coloque el cable lejos del accesorio giratorio.** Si pierde el control de la herramienta, el cable puede cortarse o enredarse y jalarle la mano o el brazo hacia el accesorio giratorio.
- k. **Nunca apoye la herramienta hasta que el accesorio se haya detenido completamente.** El accesorio giratorio puede enganchar la superficie y producir la pérdida de control de la herramienta.
- l. **No haga funcionar la herramienta eléctrica mientras la carga a su lado.** El contacto accidental con el accesorio giratorio puede hacer que éste se le enganche en la ropa y lance el accesorio hacia su cuerpo.
- m. **Limpie frecuentemente los orificios de ventilación de la herramienta eléctrica.** El ventilador del motor atraerá el polvo dentro de la cubierta, y la acumulación excesiva de polvo metálico puede producir riesgos eléctricos.
- n. **No use la herramienta eléctrica cerca de materiales inflamables.** Las chispas pueden encender estos materiales.
- o. **No utilice accesorios que requieran refrigerantes líquidos.** El uso de agua u otros refrigerantes líquidos puede producir una electrocución o descarga eléctrica.
- p. **Siempre utilice el mango lateral. Ajuste el mango con firmeza.** Se debe utilizar siempre el mango lateral para mantener el control de la herramienta en todo momento.

## ADVERTENCIAS DE SEGURIDAD ESPECÍFICAS PARA OPERACIONES DE PULIDO

- ▶ No permita que ninguna parte suelta de la cubierta a pulir o que el accesorio de pulido gire libremente. Recoja o corte cualquier excedente de la unión entre el accesorio y el equipo. Elementos sueltos como el cordón de sujeción se puede enredar con sus dedos o en la pieza de trabajo.
- ▶ Si la herramienta entrase en contacto con un cable vivo, puede causar shock eléctrico al operador por medio de sus partes metálicas expuestas.
- ▶ Siempre proteja sus ojos con gafas de seguridad.

- ▶ Asegúrese que el cabezal esté bien ajustado a la esponjilla.
- ▶ Mantenga sus manos y dedos fuera del alcance de la cabeza rotativa.
- ▶ Antes de poner la herramienta en marcha, asegúrese que la esponjilla da vueltas libre y sin peligro.
- ▶ Inspeccione con frecuencia el cabezal para ver si está desgastado, con polvo o desechos incrustados.

△ **¡Advertencia!** Evite que el cable de conexión entre en contacto con la cabeza rotativa y pueda enroscarse rápidamente. Si esto sucediera apague la herramienta y desconecte la corriente antes de desenroscarlo. Si el cable resulta averiado, cámbielo por uno nuevo o repárelo en un negocio de reparaciones:

- ▶ Nunca utilice un cabezal averiado o roto.
- ▶ Utilice vestimentas adecuadas de manga corta y que no sean muy grandes o sueltas.
- ▶ No ponga en marcha la herramienta antes de que el cabezal esté sobre la superficie a pulir.
- ▶ Ejercer mucho cuidado cuando pula alrededor de objetos puntiagudos de la carrocería del vehículo.

△ **¡Advertencia!** No utilice productos abrasivos o que causen rajaduras. Este tipo de productos puede dañar las superficies pintadas.

△ **¡Precaución!** Utilice la protección auditiva apropiada durante el uso. Bajo ciertas condiciones de duración de uso, el ruido producido por este producto puede contribuir a la pérdida auditiva.

## MOTOR

△ **¡Advertencia!** Asegúrese que la corriente es la indicada en la placa con la marca.

## INSTALACIÓN

### Ensamble

- ▶ Coloque el disco de goma en el eje de la cabeza, después monte la tuerca para asegurar del lado plano y apriete usando la llave en los dos orificios.
- ▶ Instale el bonete usando los elásticos y resbalando sobre el disco de goma. Utilice por tres minutos y pare para revisar que siga bien colocado.

### Antes de operar la herramienta

**Nota:** Mismo si esta descripción habla de cómo pulir su vehículo, esta herramienta puede utilizarse para pulir una variedad de superficies como pisos de madera, muebles, botes y otros que necesiten pulido. Antes de comenzar asegúrese que su vehículo esté limpio y seco. El área de trabajo debe estar también seca. Si fuera necesario, quite con un producto de limpieza las manchas de alquitrán, grasa, aceite, insectos, etc. antes de comenzar a lustrar.

## Variar la velocidad

La variación de velocidad en la parte frontal rotatoria, es controlada por la perilla ubicada en el mango de la pulidora. Entre más aumentamos el número indicado en la perilla, ej. de 1 a 2, la velocidad de rotación se irá incrementando.

## Forma de uso

- ▶ Asegúrese que el interruptor de la pulidora este en la posición de apagado **“apagado”** antes de enchufar a la corriente eléctrica.
- ▶ Aplique la cera **“Utilizando Cera Liquida ó Cera en Pasta”**.
- ▶ Para encender la pulidora, apriete el botón de encendido y apagado. Para apagarla, presione de nuevo el botón de encendido/ apagado.

**SIEMPRE QUE PONGA EN MARCHA O APAGUE LA PULIDORA, HÁGALO SOBRE O CONTRA LA SUPERFICIE.** Coloque el cable sobre su hombro y trabaje las superficies planas primero, después el baúl y la tapa del motor y el techo. Cubra las áreas rápidamente con trazos amplios y en cruz. **NO efectuar presión sobre la pulidora. El movimiento de la herramienta y no la presión es el que realiza el mejor trabajo.**

- ▶ Cuando las superficies planas estén cubiertas de cera, pula los lados del auto. Deje que el cable cuelgue libremente. No es necesario efectuar un trazo en cruz sobre las puertas o los parachoques.
- ▶ Coloque un aplicador de lana limpio.
- ▶ Pula la cera, efectuando trazos largos en forma de cruz. No efectuar mucha presión, siempre deje que la pulidora efectúe el trabajo.

## CONSEJOS UTILES

- ▶ La pulidora está diseñada para efectuar un movimiento fluctuante. Este movimiento permite que el acabado sea fino y sin marcas.
- ▶ Para mejor resultado ejerza poca presión dejando que la pulidora realice el trabajo.
- ▶ El Cabezal de Lana puede lavarse en agua tibia con un jabón suave. Puede secarse en secadora eléctrica como artículo delicado pero se recomienda el secado al aire libre.
- ▶ **NO UTILIZAR PRODUCTOS ABRASIVOS.** Se recomienda la cera líquida para esta pulidora.
- ▶ El aplicador de lana sólo debe utilizarse para el acabado. No lo utilice para aplicar cera.

## MANTENIMIENTO

Siempre mantenga lo más limpio posible los protectores, ranuras de ventilación y carcasa del motor, quitando el polvo y la suciedad con un paño limpio y soplándoles con

aire a presión baja. La acumulación excesiva de polvo metálico puede causar el paso de la corriente eléctrica de las piezas internas a piezas metálicas exteriores.

⚠ **¡Advertencia!** Antes de realizar cualquier tipo de mantenimiento, apague y desenchufe la herramienta.

⚠ **¡Importante!** Para garantizar la **SEGURIDAD** y la **CONFIABILIDAD** del producto, la reparaciones, el mantenimiento y los ajustes deberán efectuarse en centros de servicio autorizado u otras organizaciones de servicio calificado, que utilicen siempre refacciones idénticas.

## ACCESORIOS

Los accesorios recomendados para emplearse con su herramienta se encuentran a su disposición con su distribuidor local o en los centros de servicio autorizado.

⚠ **¡Advertencia!** El uso de accesorios no recomendados para utilizar con esta herramienta puede resultar peligroso.

## PROTECCIÓN DEL MEDIO AMBIENTE



Separación de desechos. Este producto no debe desecharse con la basura doméstica normal. Si llega el momento de reemplazar su producto BLACK+DECKER o éste ha dejado de tener utilidad para usted, no lo deseche con la basura doméstica normal. Asegúrese de que este producto se deseche por separado.



La separación de desechos de productos usados y embalajes permite que los materiales puedan reciclarse y reutilizarse. La reutilización de materiales reciclados ayuda a evitar la contaminación medioambiental y reduce la demanda de materias primas. La normativa local puede ofrecer la separación de desechos de productos eléctricos de uso doméstico en centros municipales de recogida de desechos o a través del distribuidor cuando adquiere un nuevo producto.

## INFORMACIÓN DE SERVICIO

Todos los Centros de Servicio de BLACK+DECKER cuentan con personal altamente capacitado dispuesto a brindar a todos los clientes un servicio eficiente y confiable en la reparación de herramientas eléctricas. Para mayor información acerca de nuestros centros de servicio autorizados y si necesita consejo técnico, reparaciones o piezas de repuesto originales de fábrica, comuníquese a su oficina local o visítenos en [www.BlackandDecker-la.com](http://www.BlackandDecker-la.com)

## ESPECIFICACIONES

Voltaje	WP1500K
AR, B2, B2C	220V
B3	120V
BR	127V
Potencia	1300W
Velocidad sin carga	1000 - 3000/min (rpm)
Diámetro del disco	7" (180mm)
Dimensión del husillo	5/8"-11/M14
Cable	1,8m

# 8 • PORTUGUÊS

**NÃO DEVOLVA ESTE PRODUTO NA LOJA,**  
entre em contato com o Centro de Serviço  
BLACK+DECKER mais próximo de sua localidade.

## REGRAS GERAIS DE SEGURANÇA

△ **Aviso!** Leia e compreenda todas as instruções. O descumprimento das instruções abaixo pode causar choques elétricos, incêndio e/ou lesões pessoais graves.

## GUARDE ESTAS INSTRUÇÕES



### INSTRUÇÕES DE SEGURANÇA Advertências gerais de segurança para ferramentas elétricas.

△ **Advertência!** Leia todas as advertências e instruções de segurança. Caso as advertências e instruções abaixo não sejam seguidas, podem ocorrer choques elétricos, incêndio e/ou lesões graves. Guarde todas as advertências e instruções para referência futura.

O termo “Ferramenta Elétrica” em todas as advertências listadas, abaixo se refere a ferramenta elétrica (com fio) operada por rede elétrica ou ferramenta elétrica operada por bateria (sem fio).

1. **Segurança na área de trabalho**
  - a. **Mantenha a área de trabalho limpa e bem iluminada.** Áreas desarrumadas e mal iluminadas são propícias a acidentes.
  - b. **Não trabalhe com ferramentas elétricas em áreas com risco de explosão, nas quais se encontrem líquidos, gases ou poeiras inflamáveis.** As ferramentas elétricas produzem faíscas que podem provocar incêndios de poeiras ou vapores.
  - c. **Mantenha crianças e outras pessoas afastadas durante a utilização da ferramenta elétrica.** As distrações podem dar origem e fazer com que perca o controle da ferramenta.
2. **Segurança elétrica**
  - a. **O plug da ferramenta elétrica deve encaixar na tomada. O plug não deve ser modificado de modo algum. Não utilize quaisquer plugs adaptadores com ferramentas elétricas ligadas à terra.** Plugs sem modificações e tomadas adequadas reduzem o risco de choques elétricos.
  - b. **Evite que o corpo entre em contato com superfícies ligadas à terra, como tubulações, radiadores, fogões e refrigeradores.** Existe um maior risco de choque elétrico se o seu corpo estiver ligado à terra.
  - c. **As ferramentas elétricas não podem ser expostas a chuva nem a umidade.** A penetração de água na ferramenta elétrica aumenta o risco de choques elétricos.
3. **Segurança pessoal**
  - a. **Mantenha-se atento, observe o que está fazendo e seja prudente ao trabalhar com a ferramenta elétrica. Não utilize uma ferramenta elétrica se estiver cansado ou sob a influência de drogas, álcool ou medicamentos.** Um momento de falta de atenção durante a utilização de ferramentas elétricas poderá causar graves lesões.
  - b. **Utilize equipamentos de proteção. Use sempre óculos de proteção.** Use equipamentos de proteção como, por exemplo, máscara anti-poeiras, sapatos de segurança anti-derrapantes, capacete de segurança ou protetor auricular, de acordo com o tipo e a aplicação de ferramenta elétrica, reduz o risco de lesões.
  - c. **Evite partidas repentinas. Certifique-se de que o botão está desligado antes de ligar a ferramenta à corrente elétrica e/ou a bateria, pegando ou transportando a ferramenta.** Transportar ferramentas elétricas com o dedo no botão ou ligar ferramentas elétricas à tomada com o interruptor na posição de ligado pode dar origem a acidentes.
  - d. **Retire eventuais chaves de ajuste ou chaves de fenda, antes de ligar a ferramenta elétrica.** Uma chave de fenda ou chave de ajuste que se encontrar numa peça rotativa da ferramenta elétrica poderá causar lesões.
  - e. **Não se incline. Mantenha-se sempre bem posicionado e em equilíbrio.** Desta forma, será mais fácil controlar a ferramenta elétrica em situações inesperadas.
  - f. **Utilize vestuário adequado. Não utilize roupas largas nem jóias. Mantenha os cabelos, roupas e luvas afastadas das peças em movimento.** Roupas largas, jóias ou cabelos longos podem ficar presos nas peças em movimento.
4. **Uso e cuidados com a ferramenta elétrica**
  - a. **Não sobrecarregue a ferramenta elétrica. Utilize a ferramenta elétrica adequada para o trabalho**
    - d. **Manuseie o cabo com cuidado. O cabo não deve ser utilizado para transportar ou pendurar a ferramenta, nem para puxar o plug da tomada.** Mantenha o cabo afastado de calor, óleo, pontas afiadas ou partes móveis. Cabos danificados ou torcidos aumentam o risco de choques elétricos.
    - e. **Quando trabalhar com uma ferramenta elétrica ao ar livre, utilize um cabo de extensão apropriado para esse fim.** A utilização de um cabo apropriado para áreas ao ar livre reduz o risco de choques elétricos.
    - f. **Se for inevitável trabalhar com uma ferramenta elétrica num local úmido, utilize um Dispositivo de Corrente Residual (RCD).** A utilização de um RCD reduz o risco de choque elétrico.



**pretendido.** A ferramenta elétrica correta realizará o trabalho da melhor forma e com mais segurança, com a potência com que foi projetada.

- b. Não utilize a ferramenta elétrica se o botão liga/desliga não funcionar.** Qualquer ferramenta elétrica que não possa ser controlada com o botão é perigoso e terá de ser reparado.
- c. Desligue o plug da tomada e/ou a bateria da tomada antes de proceder qualquer ajuste, trocar acessórios ou guardar ferramentas elétricas.**
- d. Estas medidas de prevenção de segurança reduzem o risco de uma partida repentina da ferramenta elétrica.** As ferramentas elétricas são perigosas se utilizadas por pessoas não qualificadas.
- e. Faça a manutenção das ferramentas elétricas.** Verifique se as partes móveis estão desalinhadas ou bloqueadas, se existem peças partidas ou qualquer outra situação que possa afetar o funcionamento das ferramentas elétricas. As peças danificadas devem ser reparadas antes da utilização da ferramenta elétrica. Muitos acidentes tem como causa uma manutenção insuficiente das ferramentas elétricas.
- f. Mantenha as ferramentas de corte sempre afiadas e limpas.** As ferramentas de corte com a manutenção adequada e as extremidades afiadas bloqueiam com menos frequência e são mais fáceis de controlar.
- g. Utilize a ferramenta elétrica, acessórios e peças de ferramenta de acordo com estas instruções, considerando as condições de trabalho e a tarefa a ser executada.** A utilização da ferramenta elétrica para fins diferentes das normas de utilização podem resultar em situações perigosas.

**5. Serviço**

- a. Peça a um técnico para fazer a manutenção de sua ferramenta elétrica utilizando apenas peças de reposição idênticas.** Isso garantirá que a segurança da ferramenta elétrica será mantida.

**6. Segurança elétrica**



Sua Ferramenta tem isolamento duplo, portanto, não é necessário o uso de fio terra. Sempre verifique a voltagem da rede elétrica que corresponda a voltagem da placa de classificação.



**Advertência!** Se o cabo de força estiver danificado, deverá ser substituído pelo fabricante, pelo Centro de Serviço Autorizado da BLACK+DECKER ou uma pessoa igualmente qualificada para evitar acidentes. Se o cabo for reparado ou substituído por uma pessoa qualificada, mas não autorizada pela BLACK+DECKER, a garantia será perdida.

**7. Rótulos da ferramenta**

A etiqueta da ferramenta pode conter os seguintes símbolos:

	Leia o manual de instruções	Hz ..... Hertz		..... Construção Classe II
	Use proteção para olhos	W ..... Watts		..... Terminal de Aterramento
	Use Proteção Auditiva	min ..... minutos		..... Símbolo de Alerta de Segurança
		~ ..... Corrente Alternada		..... Revolução por min. ou alternância por minuto
V ..... Volts		== ..... Corrente Direta	..... /min..	
A ..... Amperes		n <sub>0</sub> ..... Sem Velocidade de Carga		

**CARACTERÍSTICAS (Fig. A)**

1. Interruptor de ligar/desligar
2. Controle de velocidade variável
3. Botão de travamento
4. Punho lateral
5. Trava do eixo

**INSTRUÇÕES DE SEGURANÇA PARA TODAS AS OPERAÇÕES**

**Avisos de segurança comum para todas as operações de moagem, trituração e escovar com uma escova de aço e polimento.**

- a. Esta ferramenta elétrica foi desenvolvida para funcionar como Esmerilhadeira. Leia todas as informações sobre segurança inclusas com a ferramenta elétrica.** Caso não siga todas as instruções que aparecem abaixo, poderá causar uma descarga elétrica, um incêndio e/ou lesões graves.
- b. Com esta ferramenta elétrica não é recomendável realizar operações de corte, lixamento, escovamento com escova de arame ou polimento.** As operações para as quais esta ferramenta não foi fabricada podem causar danos e lesões pessoais.
- c. Não use acessórios que não tenham sido especificamente desenhados e recomendados pelo fabricante da ferramenta.** O fato de que a ferramenta elétrica possa ser conectada a um acessório, não garante sua segura operação.
- d. A velocidade nominal do acessório, deve ser pelo menos igual à máxima velocidade marcada na ferramenta elétrica.** Os acessórios que operam a maior velocidade, em relação à velocidade nominal, podem quebrar e sair lançados.
- e. O diâmetro externo e a espessura de seu acessório devem estar dentro da capacidade nominal da ferramenta elétrica.** Os acessórios de tamanho incorreto não podem ser protegidos nem controlados adequadamente.
- f. O tamanho do eixo dos discos, os flanges, os discos de suporte e qualquer outro acessório deve ajustar adequadamente no eixo**

da ferramenta elétrica. Acessórios com um eixo que não corresponderem à ferragem de montagem da ferramenta elétrica ficarão soltos, sem equilíbrio, vibram em excesso e podem causar a perda de controle.

- g. Não use acessórios danificados. Antes de cada uso, inspecione o acessório, como por exemplo, o disco de esmeril, para verificar se há alguma fissura ou desgaste em excesso; revise se a escova de arame tem arames quebrados ou soltos; certifique-se de que não haja danos, caso contrário instale um acessório novo. Depois de inspecionar e instalar um acessório, você ou qualquer outra pessoa deverá manter-se afastado do acessório giratório e operar a ferramenta elétrica à velocidade máxima, sem carga, durante um minuto. Geralmente os acessórios danificados quebram durante este teste.**

- h. Use equipamento de proteção pessoal. Dependendo da aplicação, deverá usar máscara e óculos de segurança. Caso necessário, use máscara contra poeira, protetores auriculares, luvas e avental protetor, com capacidade para deter fragmentos abrasivos ou derivados da operação. A proteção para os olhos deve ser capaz de deter pedaços projetados gerados por diversas operações. A máscara contra poeira ou respirador deve ser capaz de filtrar as partículas derivadas da operação. A exposição prolongada ao ruído de alta intensidade pode causar perda da audição.**

- i. Observe que as outras pessoas mantenham uma distância segura em relação a sua área de trabalho. Qualquer pessoa que entrar na área de trabalho deverá usar equipamento de proteção pessoal. É possível que sejam desprendidos fragmentos da peça de trabalho ou de um acessório podendo causar lesões além do local de operação.**

- j. Segure a ferramenta elétrica pela empunhadura isolada quando realizar operações onde o acessório de corte possa entrar em contato com arames ocultos ou seu próprio cabo. Caso o acessório de corte entrar em contato com um cabo "vivo" pode fazer com que as partes de metal expostas da ferramenta elétrica se tornem "vivas" permitindo assim que ocorra uma descarga elétrica.**

- k. Coloque o cabo longe do acessório giratório. Se perder o controle, o cabo pode cortar ou mesmo ficar preso podendo puxar seu braço ou mão em direção ao acessório giratório.**

- l. Certifique-se de que o acessório pare completamente antes de abaixar a ferramenta. O acessório giratório pode ficar preso na superfície e puxar a ferramenta deixando-a fora de controle.**

- m. Não opere a ferramenta elétrica enquanto a estiver carregando. O contato acidental com o acessório giratório pode ficar preso na sua roupa e puxar o acessório em direção ao seu corpo.**
- n. Limpe regularmente os orifícios de ventilação da ferramenta elétrica. O ventilador do motor leva a poeira para o compartimento, o excesso de acúmulo de metal em pó, pode causar riscos elétricos.**
- o. Não opere a ferramenta elétrica perto de materiais inflamáveis. As faíscas podem acender estes materiais.**
- p. Não use acessórios que precisem de resfriadores líquidos. O uso de água ou de outros resfriadores líquidos podem causar eletrocussão ou descarga.**

## MOTOR

⚠ **Advertência!** Assegure-se que a corrente elétrica é a mesma indicada na placa de identificação da ferramenta.

## INSTALAÇÃO Montagem

- ▶ Coloque o disco de borracha no eixo da máquina, depois monte o lado côncavo do rebaixo da porca travando sobre o eixo e aperte-o nos dois furos utilizando a chave. Instale o boné utilizando os elásticos para prender firmemente sobre o disco de borracha.
- ▶ Deixe a ferramenta funcionar por aproximadamente 3 minutos e pare para verificar se o disco está bem encaixado.

## Antes de operar a ferramenta

**Nota:** Apesar deste manual referir-se apenas a lustração de veículos, esta ferramenta pode ser utilizada para lustrar uma variedade de superfícies como pisos de madeira, móveis, barcos e outros materiais que necessitem lustração. Antes de iniciar a operação, assegure-se que seu veículo está limpo e seco. A área de trabalho também deve estar seca. Se julgar necessário, retire com um produto de limpeza as manchas de graxa, óleo, insetos etc., antes de iniciar a operação.

## Variar la velocidad

A variação de velocidade da ferramenta é controlada por um botão, ex. de 1 para 2, a velocidade de rotação da ferramenta será mais alta.

## Forma de uso

- ▶ Assegure-se que a ferramenta esteja desligada, antes de conectá-la a corrente elétrica.
- ▶ Aplique a cera (utilize cera líquida e cera em pasta)
- ▶ Para ligar a ferramenta, aperte o botão de liga/desliga. Para desligá-la, pressione o botão de liga/desliga.

**SEMPRE QUE LIGAR OU DESLIGAR A FERRAMENTA, FAÇA-O COM A FERRAMENTA APOIADA NA SUPERFÍCIE DE TRABALHO.** Coloque o cabo elétrico sobre o ombro e trabalhe as superfícies planas primeiro, depois as superfícies irregulares (tampa traseira, capô dianteiro etc. Cubra estas áreas rapidamente com traços cruzados de cera. **Não exerça pressão sobre a ferramenta. É o movimento da ferramenta e não a pressão exercida sobre ela que realizará o melhor trabalho.**

- ▶ Quando as superfícies planas estiverem cobertas de cera, lustre as laterais do automóvel. Deixe o cabo elétrico liberado. Não é necessário efetuar traços cruzados de cera sobre as portas e pára-choques.
- ▶ Aplique a cera com um pano ou estopa limpos.
- ▶ Lustre a cera sem efetuar muita pressão sobre a ferramenta. Deixe que a ferramenta efetue o trabalho.

### CONSELHOS ÚTEIS

- ▶ A politriz orbital está desenhada para efetuar um movimento fluante. Este movimento permite um acabamento fino e sem marcas.
- ▶ Para um melhor resultado, exerça pouca pressão sobre a ferramenta. Deixe que ela realize o trabalho.
- ▶ O boné de polimento pode ser lavado em água corrente com sabão neutro e suave. Pode secar-se em secadora elétrica, porém recomenda-se a secagem ao ar livre.
- ▶ **NÃO UTILIZAR PRODUTOS ABRASIVOS.** Se recomenda cera líquida ou pastosa para esta ferramenta.
- ▶ O boné de polimento só deve ser utilizado para o acabamento. Não utilize-o para aplicar ou remover a cera.

### MANUTENÇÃO

Mantenha os resguardos, orifícios de ventilação, e caixa do motor limpos de poeira e sujeira. Limpe-os com um pano limpo e aplique uma leve pressão de ar. Uma acumulação excessiva de limalha de ferro poderá provocar uma transmissão de corrente elétrica, das peças internas para as peças de metal expostas.

⚠ **Advertência!** Antes de qualquer procedimento de manutenção, desligue a ferramenta no interruptor e retire a tomada da corrente.

⚠ **Importante!** Para assegurar a **SEGURANÇA e CONFIABILIDADE** do produto, os reparos, manutenção e ajustes (exceto os listados neste manual) devem ser executados por centros de serviço autorizados ou outras empresas de serviço qualificadas, sempre utilizando peças de reposição idênticas.

### ACESSÓRIOS

Há uma variedade de acessórios encontrados em centros de serviço autorizados recomendados para o uso com sua ferramenta.

⚠ **Cuidado!** O uso de qualquer acessório não recomendado para esta ferramenta pode ser perigoso.

### PROTEÇÃO DO MEIO AMBIENTE



Coleta Seletiva. Este produto não deve ser descartado junto com o lixo doméstico normal. Caso ache necessário que seu produto BLACK+DECKER seja substituído, ou caso não seja mais útil para você, não jogue-o fora junto com o lixo doméstico normal. Disponibilize este produto para coleta seletiva.



A coleta seletiva de produtos e embalagens usadas permite que os materiais sejam reciclados e utilizados novamente. A reutilização de materiais reciclados ajuda a prevenir poluição ambiental e reduz a demanda de matéria prima. Regulamentos locais podem prever a coleta seletiva de produtos elétricos, em lixeiras municipais ou pelo vendedor ao comprar um produto novo.

### INFORMAÇÕES DE SERVIÇO

A BLACK+DECKER possui uma das maiores Redes de Serviços do País, com técnicos treinados para manter e reparar toda a linha de produtos BLACK+DECKER.

**Ligue: 0800-703 4644** ou consulte nosso site:

**[www.blackanddecker.com.br](http://www.blackanddecker.com.br)**, para saber qual é a mais próxima de sua localidade.

### ESPECIFICAÇÕES

ESPECIFICAÇÕES	WP1500K
Voltagem	
AR, B2, B2C	220V
B3	120V
BR	127V
Potência	1300W
Velocidade sem carga	1000 - 3000/min (rpm)
Diâmetro do disco	7" (180mm)
Diâmetro do eixo	5/8"-11/M14
Cabo	1,8m

**DO NOT RETURN THIS PRODUCT TO THE STORE,** first contact your local BLACK+DECKER office or nearest authorized service center.

## GENERAL SAFETY RULES

⚠ **Warning!** Read and understand all instructions. Failure to follow all instructions listed below, may result in electric shock, fire and/or serious personal injury.

## SAVE THESE INSTRUCTIONS



### SAFETY INSTRUCTIONS

#### General power tool safety warnings.

**Warning!** Read all safety warnings and all instructions. Failure to follow the warnings and instructions listed below may result in electric shock, fire and/or serious injury.

**Save all warnings and instructions for future reference.** The term "power tool" in all of the warnings listed below refers to your mains operated (corded) power tool or battery operated (cordless) power tool.

#### 1. Work Area Safety

- a. **Keep work area clean and well lit.** Cluttered and dark areas invite accidents.
- b. **Do not operate power tools in explosive atmospheres, such as in the presence of flammable liquids, gases or dust.** Power tools create sparks which may ignite the dust or fumes.
- c. **Keep children and bystanders away while operating a power tool.** Distractions can cause you to lose control.

#### 2. Electrical Safety

- a. **Power tool plugs must match the outlet. Never modify the plug in any way. Do not use any adapter plugs with earthed (grounded) power tools.** Unmodified plugs and matching outlets will reduce risk of electric shock.
- b. **Avoid body contact with earthed or grounded surfaces such as pipes, radiators, ranges and refrigerators.** There is an increased risk of electric shock if your body is earthed or grounded.
- c. **Do not expose power tools to rain or wet conditions.** Water entering a power tool will increase the risk of electric shock.
- d. **Do not abuse the cord. Never use the cord for carrying, pulling or unplugging the power tool. Keep cord away from heat, oil, sharp edges or moving parts.** Damaged or entangled cords increase the risk of electric shock.
- e. **When operating a power tool outdoors, use an extension cord suitable for outdoor use.** Use of

a cord suitable for outdoor use reduces the risk of electric shock.

- f. **If operating a power tool in a damp location is unavoidable, use a residual current device (RCD) protected supply.** Use of an RCD reduces the risk of electric shock. **Note:** The term "Residual Current Device (RCD)" can be replaced by "Ground Fault Circuit Interrupter (GFCI)" or by "Earth Leakage Circuit Breaker (ELCB)".

#### 3. Personal Safety

- a. **Stay alert, watch what you are doing and use common sense when operating a power tool. Do not use a power tool while you are tired or under the influence of drugs, alcohol or medication.** A moment of inattention while operating power tools may result in serious personal injury.
- b. **Use personal protective equipment. Always wear eye protection.** Protective equipment such as dust mask, non-skid safety shoes, hard hat, or hearing protection used for appropriate conditions will reduce personal injuries.
- c. **Prevent unintentional starting. Ensure the switch is in the off-position before connecting to power source and/or battery pack, picking up or carrying the tool.** Carrying power tools with your finger on the switch or energising power tools that have the switch on invites accidents.
- d. **Remove any adjusting key or wrench before turning the power tool on.** A wrench or a key left attached to a rotating part of the power tool may result in personal injury.
- e. **Do not overreach. Keep proper footing and balance at all times.** This enables better control of the power tool in unexpected situations.
- f. **Dress properly. Do not wear loose clothing or jewellery. Keep your hair, clothing and gloves away from moving parts.** Loose clothes, jewellery or long hair can be caught in moving parts.
- g. **If devices are provided for the connection of dust extraction and collection facilities, ensure these are connected and properly used.** Use of these devices can reduce dust related hazards.

#### 4. Power Tool Use and Care

- a. **Do not force the power tool. Use the correct power tool for your application.** The correct power tool will do the job better and safer at the rate for which it was designed.
- b. **Do not use the power tool if the switch does not turn it on and off.** Any power tool that cannot be controlled with the switch is dangerous and must be repaired.
- c. **Disconnect the plug from the power source and/or the battery pack from the power tool before**

**SAFETY INSTRUCTIONS FOR ALL OPERATIONS**

making any adjustments, changing accessories, or storing power tools. Such preventive safety measures reduce the risk of starting the power tool accidentally.

- d. **Store idle power tools out of the reach of children and do not allow persons unfamiliar with the power tool or these instructions to operate the power tool.** Power tools are dangerous in the hands of untrained users.
- e. **Maintain power tools. Check for misalignment or binding of moving parts, breakage of parts and any other condition that may affect the power tools operation. If damaged, have the power tool repaired before use.** Many accidents are caused by poorly maintained power tools.
- f. **Keep cutting tools sharp and clean.** Properly maintained cutting tools with sharp cutting edges are less likely to bind and are easier to control.

**5. Service**

- a. **Have your power tool serviced by a qualified repair person using only identical replacement parts.** This will ensure that the safety of the power tool is maintained.

**6. Electrical safety**



Your tool is double insulated; therefore no earth wire is required. Always check that the main voltage corresponds to the voltage on the rating plate.



**Warning!** If the power cord is damaged, it must be replaced by the manufacturer, authorized BLACK+DECKER Service Center or an equally qualified person in order to avoid damage or injury. If the power cord is replaced by an equally qualified person, but not authorized by BLACK+DECKER, the warranty will not be valid.

**7. Labels on tool**

The label on your tool may include the following symbols:

	Read Instructions Manual	Hz ..... Hertz		Class II Construction
	Use Eye Protection	W ..... Watts		Earthing Terminal
	Use Ear Protection	min ..... minutes		Safety Alert Symbol
		~ ..... Alternating Current		Revolutions or Reciprocation per minute
		— ..... Direct Current		
V ..... Volts				
A ..... Amperes		n <sub>0</sub> ..... No-Load Speed		

Warnings common security for all grinding operations, grinding and brushing with a wire brush and polishing.

- a. **This power tool is intended to function as a grinder. Read all safety warnings, instructions, illustrations and specifications provided with this power tool.** Failure to follow all instructions listed below may result in electric shock, fire and/or serious injury.
- b. **Operations such as cutting-off, sander, wire brush or polisher are not recommended to be performed with this power tool.** Operations for which the power tool was not designed may create a hazard and cause personal injury.
- c. **Do not use accessories which are not specifically designed and recommended by the tool manufacturer.** Just because the accessory can be attached to your power tool, it does not assure safe operation.
- d. **The rated speed of the accessory must be at least equal to the maximum speed marked on the power tool.** Accessories running faster than their rated speed can break and fly apart.
- e. **The outside diameter and the thickness of your accessory must be within the capacity rating of your power tool.** Incorrectly sized accessories cannot be adequately guarded or controlled.
- f. **The arbour size of wheels, flanges, backing pads or any other accessory must properly fit the spindle of the power tool.** Accessories with arbour holes that do not match the mounting hardware of the power tool will run out of balance, vibrate excessively and may cause loss of control.
- g. **Do not use a damaged accessory. Before each use inspect the accessory such as abrasive wheel for chips and cracks, backing pad for cracks, tear or excess wear, wire brush for loose or cracked wires. If power tool or accessory is dropped, inspect for damage or install an undamaged accessory. After inspecting and installing an accessory, position yourself and by standers away from the plane of the rotating accessory and run the power tool at maximum no-load speed for one minute.** Damaged accessories will normally break apart during this test time.
- h. **Wear personal protective equipment. Depending on application, use face shield, safety goggles or safety glasses. As appropriate, wear dust mask, hearing protectors, gloves and workshop apron capable of stopping small abrasive or workpiece fragments. The eye protection must be**

**FEATURES (Fig. A)**

- 1. On/off switch
- 2. Variable speed switch
- 3. Lock-on button
- 4. Side handle
- 5. Spindle lock

capable of stopping flying debris generated by various operations. The dust mask or respirator must be capable of filtering particles generated by your operation. Prolonged exposure to high intensity noise may cause hearing loss.

- i. **Keep bystanders a safe distance away from work area. Anyone entering the work area must wear personal protective equipment.** Fragments of workpiece or of a broken accessory may fly away and cause injury beyond immediate area of operation.
- j. **Hold the power tool by insulated gripping surfaces only, when performing an operation where the cutting accessory may contact hidden wiring or its own cord.** Cutting accessory contacting a "live" wire may make exposed metal parts of the power tool "live" and could give the operator an electric shock.
- k. **Position the cord clear of the spinning accessory.** If you lose control, the cord may be cut or snagged and your hand or arm may be pulled into the spinning accessory.
- l. **Never lay the power tool down until the accessory has come to a complete stop.** The spinning accessory may grab the surface and pull the power tool out of your control.
- m. **Do not run the power tool while carrying it at your side.** Accidental contact with the spinning accessory could snag your clothing, pulling the accessory into your body.
- n. **Regularly clean the power tool's air vents.** The motor's fan will draw the dust inside the housing and excessive accumulation of powdered metal may cause electrical hazards.
- o. **Do not operate the power tool near flammable materials.** Sparks could ignite these materials.
- p. **Do not use accessories that require liquid coolants.** Using water or other liquid coolants may result in electrocution or shock.

## SPECIFIC SAFETY RULES

- ▶ **Accessories must be rated for at least the speed recommended on the tool warning label.** Wheels and other accessories running over rated speed can fly apart and cause injury.
- ▶ **Hold tool by insulated gripping surfaces when performing an operation where the polishing tool may contact hidden wiring or its own cord.** Contact with a "live" wire will make exposed metal parts of the tool "live" and shock the operator.
- ▶ **Avoid prolonged contact with dust from power sanding, sawing, grinding, drilling, and other construction activities.** Wear protective clothing and wash exposed areas with soap and water. Allowing dust to get into your mouth, eyes, or lay on the skin may promote absorption of harmful chemicals.

- ▶ Always wear eye protection.
- ▶ Be sure bonnet is snugly installed on pad.
- ▶ Keep hands and fingers away from rotating bonnet.
- ▶ Before turning the switch to the ON position, be sure the pad is free to revolve harmlessly.
- ▶ Inspect the bonnet frequently for wear, dirt or imbedded debris.

△ **Caution!** Do not allow the power cord to contact the rotating bonnet as it may become quickly tangled around it. If this occurs, turn tool OFF and unplug the power cord before attempting to untangle the cord. If the cord is damaged, have it repaired or replaced at your local tool repair station:

- ▶ Never use a damaged or torn bonnet.
- ▶ Wear proper clothing, short sleeves, nothing loose or bulky, such as shop coat, etc.
- ▶ Do not turn tool on unless the polishing bonnet is against surface being polished.
- ▶ Be extremely careful when polishing around sharp or protruding objects on the car body.

△ **Caution!** Do not use abrasive or rubbing compounds. The abrasive nature of these products can damage painted surfaces.

△ **Caution!** Wear appropriate hearing protection during use. Under some conditions and duration of use, noise from this product may contribute to hearing loss.

## MOTOR

△ **Warning!** Be sure your power supply agrees with nameplate marking.

## INSTALATION

### Assembly and adjustment

- ▶ Place the polisher disk on the spindle, mount the concave recess side of the locking nut over the spindle, and tighten with the two –hole spanner.
- ▶ Mount the outside spindle over the spindle. Install the woolen fabrics cover by simply stretching the elastic and slipping the woolen fabrics cover over the outside spindle. And let it operate for more than three minutes for checking it up without load.

△ **Caution!** Turn off and unplug from power supply.

### Before operating

**Note:** Although this discussion deals with polishing a car, your polisher is capable of polishing a wide array of flat surfaces such as hardwood floors, furniture, boats and other surfaces that could use an occasional shine. Before you begin, make sure the car is clean and dry. The work area should be dry also. If necessary, remove road tar with a general cleaner before polishing. Also remove excess grease spots, bug stains, etc.

### Selecting the correct operating speed

The work speed of the rotating part is controlled by the timing. Switch indicated in figures. The further the switch is moved away from its off position, such as from 1 to 2, the faster the work part rotates.

### Operation

- ▶ Make sure the polisher is in the “OFF” position before plugging the polisher into an appropriate power outlet.
- ▶ To switch your polisher on, press the on/off switch. To switch it off press the on/off switch.

**ALWAYS START AND STOP THE POLISHER ON OR AGAINST THE SURFACE.** Place the cord over your shoulder and do flat surfaces first - hood, trunk and roof. Cover areas quickly with broad, sweeping strokes in a criss-cross pattern. **DO NOT press down on the polisher. The machine's action, not pressure, does the best job.**

- ▶ After flat surfaces are covered with wax, do sides of the car. Let the cord hang free. It is not necessary to use a criss-cross motion on doors and fenders.
- ▶ Put a clean polishing bonnet on the polisher
- ▶ Polish the wax. Use long, sweeping strokes in a criss-cross pattern. Do not press hard. Let the polisher do the work.

⚠ **Warning!** Before working, let it operate for no less one minute without load. First, ensure that the polisher disc is resting on the work surface. Grasp polisher and turn it on. Move it in long, sweeping strokes along the surface, letting it do the work.

### HANDY HINTS

- ▶ This polisher is a random orbit polisher. It is designed to wobble. The wobbling motion produces the fine, swirl free finish.
- ▶ For best results, use light pressure only, letting the polisher do the work.
- ▶ Exercise caution around edges, corners or small surface areas. Prolonged polishing on edges and corners can damage these areas.
- ▶ Polishing bonnet can be hand washed in warm water and mild detergent. It can be machine dried at the lowest setting however air drying is recommended.
- ▶ **DO NOT USE ABRASIVE COMPOUNDS.** Liquid wax is recommended to use with this polisher.
- ▶ The polishing bonnet is only to be used for the final buff. Do not use it to apply wax.

### MAINTENANCE

Keep guards, air vents and the motor housing as clear as possible of dust and dirt. Wipe with a clean cloth and blow through with a low-pressure air supply. Excessive build-up of metal dust can cause tracking of electrical current from the internal parts to exposed metal parts.

⚠ **Warning!** Before performing any maintenance, switch off and unplug the tool.

⚠ **Important!** To assure product **SAFETY** and **RELIABILITY**, repairs, maintenance and adjustment (other than those listed in this manual) should be performed by authorized service centers or other qualified service personnel, always using identical replacement parts.

### ACCESSORIES

Recommended accessories for use with your tool are available at extra cost from your local dealer or authorized service center.

⚠ **Warning!** The use of any accessory not recommended for use with this tool could be hazardous.

### PROTECTING THE ENVIRONMENT



Separate collection. This product must not be disposed of with normal household waste.

Should you find one day that your BLACK+DECKER product needs replacement, or if it is of no further use to you, do not dispose of it with household waste. Make this product available for separate collection.



Separate collection of used products and packaging allows materials to be recycled and used again.

Re-use of recycled materials helps prevent environmental pollution and reduces the demand for raw materials. Local regulations may provide for separate collection of electrical products from the household, at municipal waste sites or by the retailer when you purchase a new product.

### SERVICE INFORMATION

BLACK+DECKER offers a full network of company-owned and authorized service locations. All BLACK+DECKER Service Centers are staffed with trained personnel to provide customers with efficient and reliable power tool service. For more information about our authorized service centers and if you need technical advice, repair, or genuine factory replacement parts, contact the BLACK+DECKER location nearest you, or visit us at [www.BlackandDecker-la.com](http://www.BlackandDecker-la.com)

### SPECIFICATIONS

	WP1500K
Voltage	
AR, B2, B2C	220V
B3	120V
BR	127V
Power	1300W
No-load speed	1000 - 3000/min (rpm)
Disc diameter	7" (180mm)
Spindle size	5/8"-11/M14
Cord	1.8m

**Solamente para propósito de Argentina:**

**Importado por: Black & Decker Argentina S.A.**

Pacheco Trade Center  
Colectora Este de Ruta Panamericana  
Km. 32.0 El Talar de Pacheco  
Partido de Tigre  
Buenos Aires (B1618FBQ)  
República de Argentina  
No. de Importador: 1146/66  
Tel.: (011) 4726-4400

**Imported by/Importado por:**

**Black & Decker do Brasil Ltda.**

Rod. BR 050, s/nº - Km 167  
Dist. Industrial II  
Uberaba - MG - Cep: 38064-750  
CNPJ: 53.296.273/0001-91  
Insc. Est.: 701.948.711.00-98  
S.A.C.: 0800-703-4644

**Solamente para propósitos de Colombia**

**Importado por: Black & Decker de Colombia, S.A.**

Carrera 85D # 51-65, Bodega 23  
Complejo Logístico San Cayetano  
Bogotá - Colombia  
Tel.: 744-7100

**Solamente para propósito de Chile:**

**Importado por: Black & Decker de Chile, S.A.**

Av. Pdte. Eduardo Frei M. 6001-67 Conchalí  
Santiago de Chile  
Tel.: (56-2) 2687 1700

**Hecho en China**

**Fabricado na China**

**Made in China**

**Solamente para propósito de México:**

**Importado por: Black and Decker S.A. de C.V.**

Avenida Antonio Dovalí Jaime  
# 70 Torre B Piso 9  
Colonia Santa Fé  
Delegación Alvaro Obregón,  
México D.F. 01210  
Tel. (52) 555-326-7100  
R.F.C.: BDE810626-1W7

**Black & Decker del Perú S.A.**

Av. Enrique Meiggs N° 227 Z.I  
Pque. Intern. de Industria y Comercio - Callao  
Telf. Directo (511) 614-4242  
RUC: 20266596805

**05/04/2015**