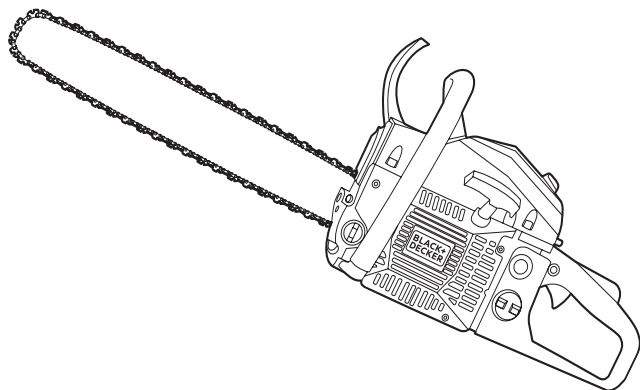


# BLACK+ DECKER™

GGK45

Motosierra a Gasolina  
Motosserra a Gasolina  
Gas Chain Saw



Español 6  
Português 16  
English 26

## MANUAL DE INSTRUCCIONES MANUAL DE INSTRUÇÕES INSTRUCTION MANUAL

ADVERTENCIA: LEASE ESTE INSTRUCTIVO ANTES DE USAR EL PRODUCTO.  
ADVERTÊNCIA: LEIA ESTAS INSTRUÇÕES ANTES DE USAR O PRODUTO.  
WARNING: READ INSTRUCTION MANUAL BEFORE USING PRODUCT.

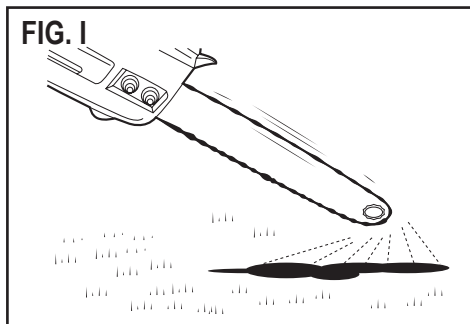
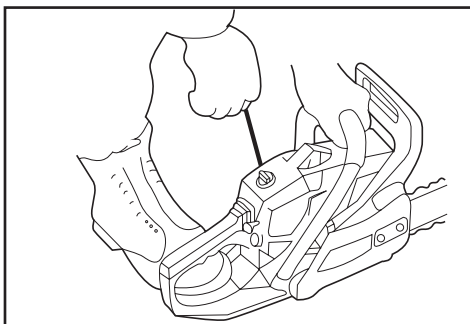
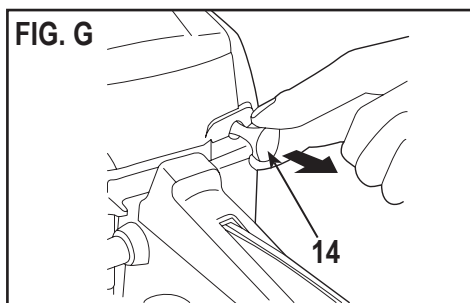
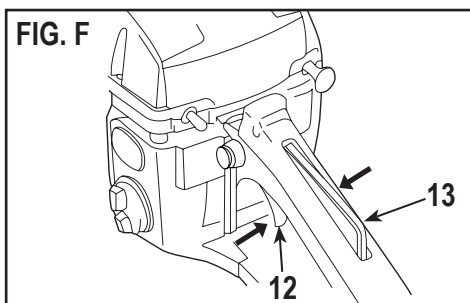
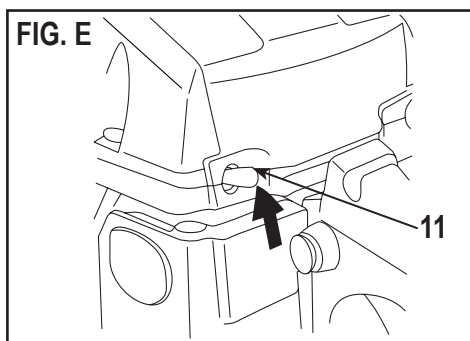
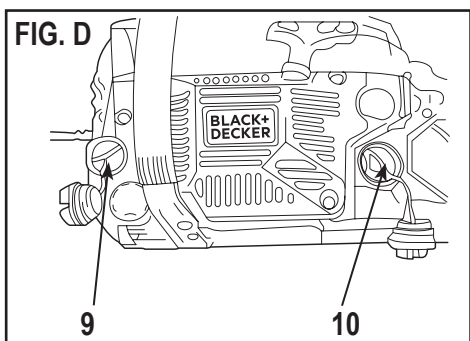
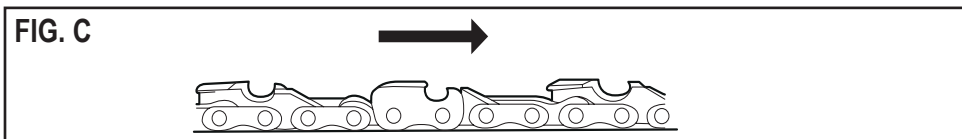
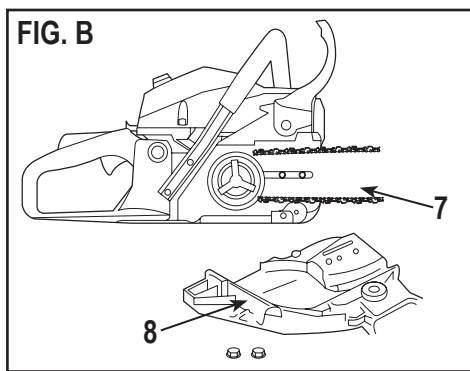
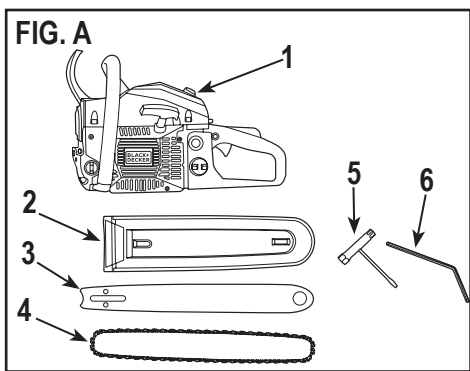


FIG. J

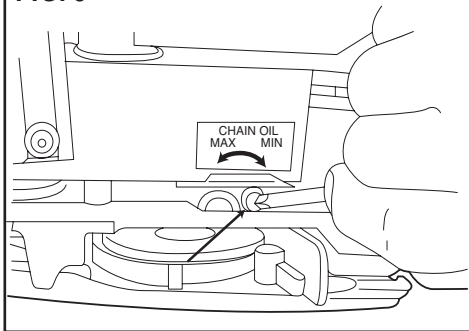


FIG. K

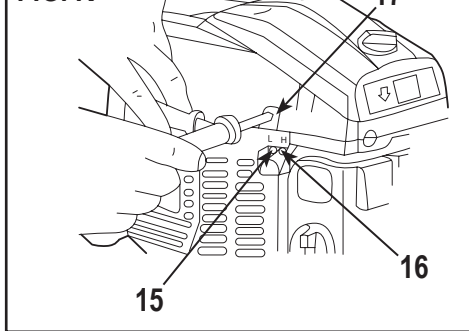


FIG. L

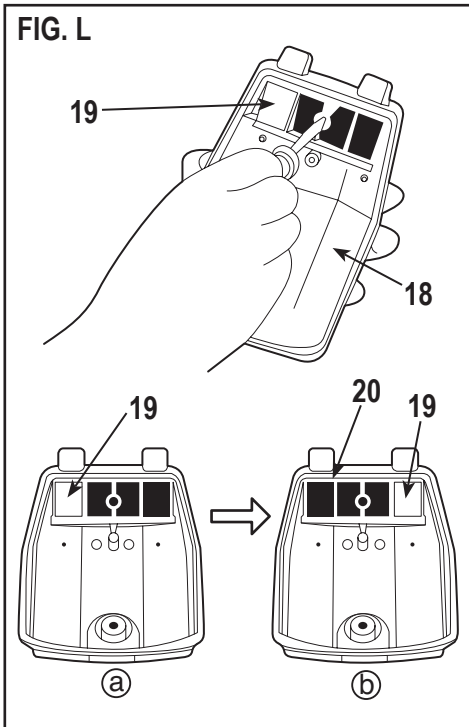


FIG. M

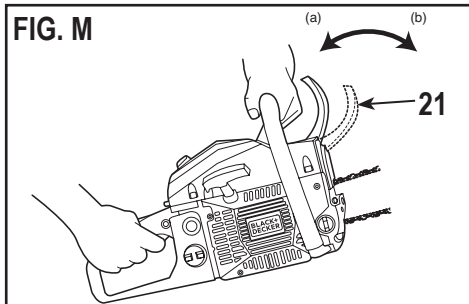


FIG. N

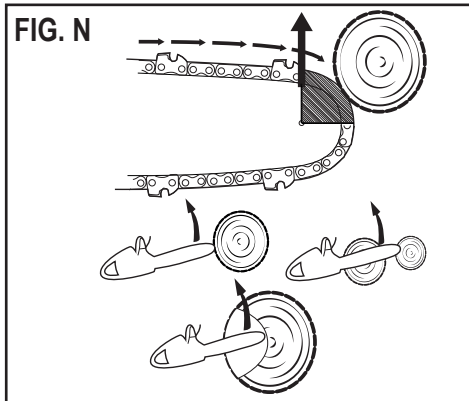


FIG. O

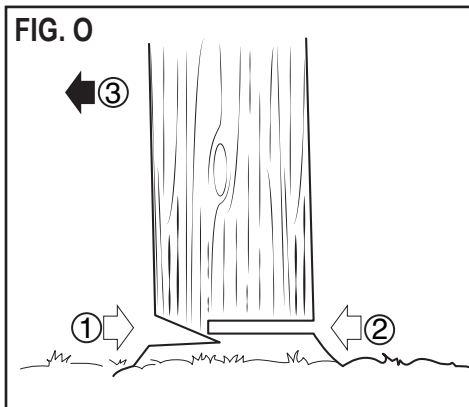


FIG. P

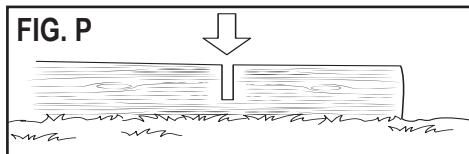
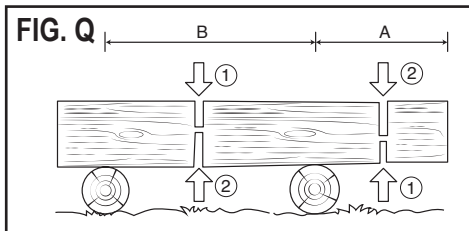


FIG. Q



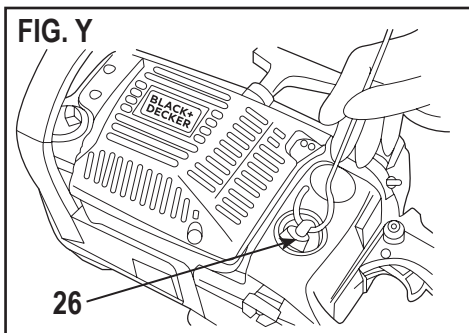
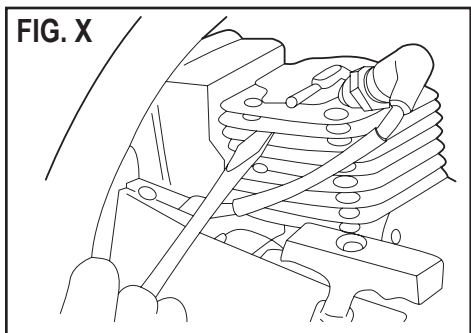
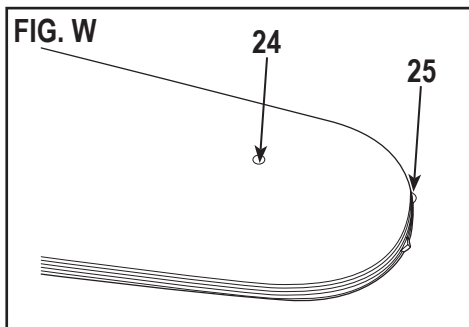
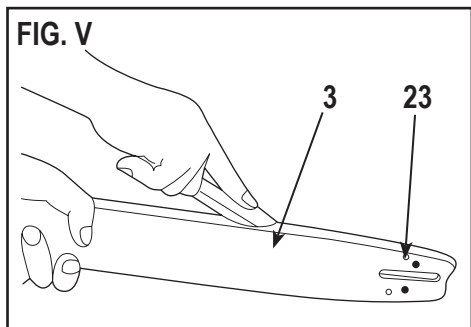
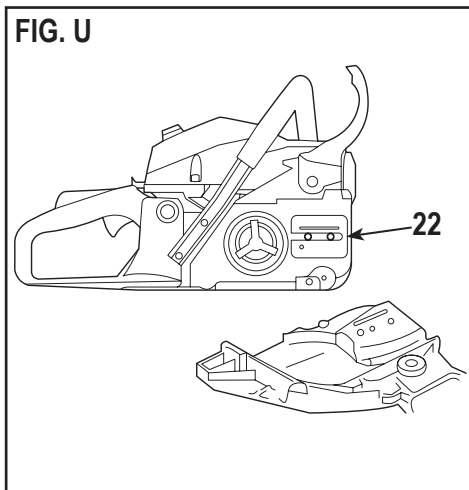
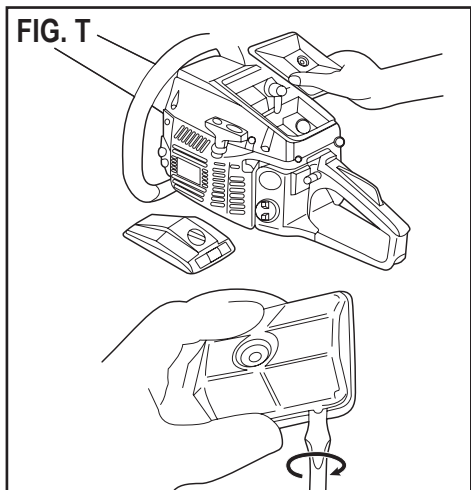
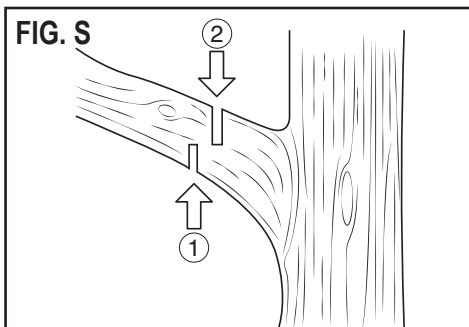
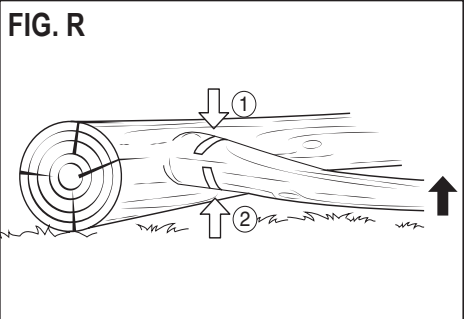


FIG. Z

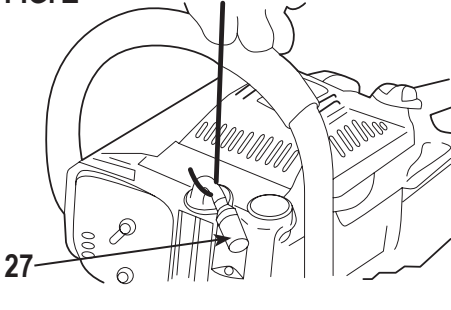


FIG. Z1

0.6~0.7mm

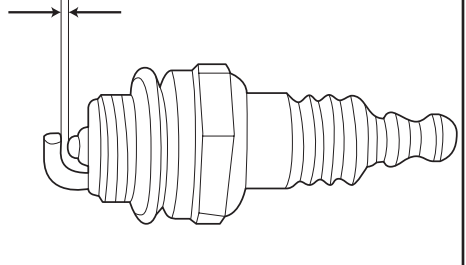


FIG. Z2

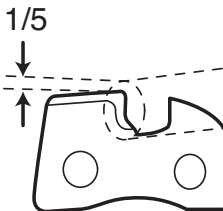
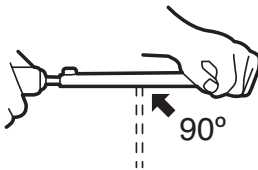
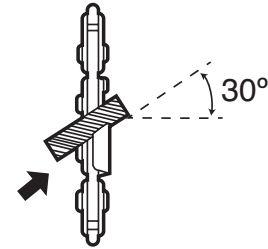
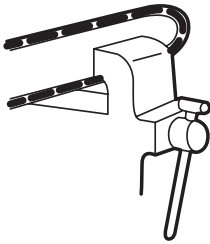
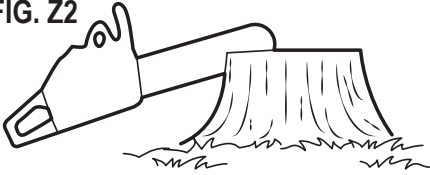
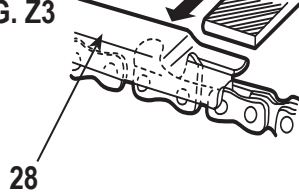


FIG. Z3



(30.025" (0.64mm))

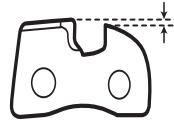
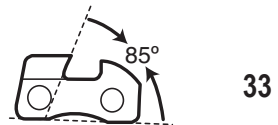
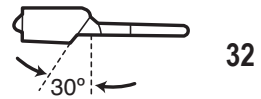
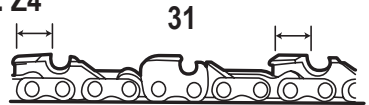


FIG. Z4



**NO DEVUELVA ESTE PRODUCTO A LA TIENDA,** comuníquese antes a las oficinas locales o con el Centro de Servicio BLACK+DECKER más cercano a usted.

## CONSERVE ESTAS INSTRUCCIONES

⚠ **¡Advertencia!** Lea todas las instrucciones antes de operar el producto. El incumplimiento de todas y cada una de las instrucciones enumeradas a continuación puede provocar una descarga eléctrica, un incendio o lesiones graves.

⚠ **¡Advertencia!** Al utilizar herramientas para jardín, siempre deben cumplirse las precauciones de seguridad básicas para reducir el riesgo de incendio, descarga eléctrica y lesiones personales.

## PAUTAS DE SEGURIDAD/DEFINICIONES

Es importante que lea y comprenda este manual. La información que contiene se relaciona con la protección de su **Seguridad** y la **Prevención de Problemas**. Los símbolos que siguen se utilizan para ayudarlo a reconocer esta información.

⚠ **¡Peligro!** Indica una situación de peligro inminente que, si no se evita, provocará la muerte o lesiones graves.

⚠ **¡Advertencia!** Indica una situación de peligro potencial que, si no se evita, provocará la muerte o lesiones graves.

⚠ **¡Precaución!** Indica una situación de peligro potencial que, si no se evita, provocará lesiones leves o moderadas.

⚠ **¡Precaución!** Utilizado sin el símbolo de alerta de seguridad indica una situación de peligro potencial que, si no se evita, puede provocar daños en la propiedad.

## NORMAS GENERALES DE SEGURIDAD



### INSTRUCCIONES DE SEGURIDAD

**Advertencias de seguridad generales para esta herramientas.**

⚠ **¡Advertencia!** Lea todas las advertencias e instrucciones de seguridad. En caso de no respetarse las advertencias e instrucciones indicadas a continuación, podría producirse una descarga eléctrica, incendio y/o lesión grave.

**Conserve todas las advertencias e instrucciones para su posterior consulta.** El término empleado en las advertencias indicadas a continuación se refiere a la herramienta alimentada por combustible.

- Seguridad del área de trabajo**
  - Mantenga limpia y bien iluminada el área de trabajo.** El desorden o una iluminación deficiente en las áreas de trabajo pueden provocar accidentes.
  - No utilice la herramienta en un entorno con peligro de explosión, en el que se encuentren combustibles líquidos, gases o material en polvo.** Las herramientas producen chispas que pueden llegar a inflamar los materiales en polvo o vapores.
  - Mantenga alejados a los niños y otras personas del área de trabajo al emplear la herramienta eléctrica.** Una distracción le puede hacer perder el control sobre la herramienta.
  - No mezcle el combustible en un espacio cerrado o cerca de llamas abiertas.** Asegúrese de tener una ventilación adecuada para realizar esta labor.
  - Nunca encienda o coloque el motor en marcha en un espacio o edificio encerrado.** Los vapores del escape contienen monóxido de carbono peligroso.
  - Nunca deje la máquina desatendida.**
- Seguridad personal**
  - Esté atento a lo que hace y emplee la herramienta con prudencia.** No utilice la herramienta si estuviese cansado, ni tampoco después de haber consumido alcohol, drogas o medicamentos. El no estar atento durante el uso de una herramienta puede provocarle serias lesiones.
  - Utilice equipos de protección personal. Lleve siempre protección ocular, respiratoria y auditiva.** Los equipos de protección tales como una mascarilla antipolvo, zapatos de seguridad con suela antideslizante, casco o protectores auditivos, utilizados en condiciones adecuadas, contribuyen a reducir las lesiones personales.
  - Sea precavido. Evite adoptar una posición que fatigue su cuerpo; mantenga un apoyo firme sobre el suelo y conserve el equilibrio en todo momento.** Ello le permitirá controlar mejor la herramienta en caso de presentarse una situación inesperada.
  - Utilice ropa apropiada.** No vista ropa suelta o joyas. Mantenga su cabello, vestimenta y guantes lejos de las partes móviles.
  - Siempre que sea posible utilizar unos equipos de aspiración o captación de polvo, asegúrese que éstos estén montados y que sean utilizados correctamente.** El empleo de equipos de recogida de polvo reduce los riesgos derivados del polvo.
  - No use ningún aditamento con este cabezal sino aquellos recomendados por BLACK+DECKER.** De lo contrario, el operador o transeúntes pueden sufrir una lesión grave y la máquina se puede dañar.
  - Nunca intente ajustar el motor con la unidad en marcha y amarrada alrededor del operador.** Realice siempre los ajustes del motor con la unidad

descansando sobre una superficie plana y despejada.

- h. **No toque el área cercana al escape o el cilindro;** estas partes se calientan a causa de su operación normal.
- i. **Se piensa que una condición llamada “Fenómeno Raynud”,** la cual afecta los dedos de ciertos individuos podría producirse producto de la vibración y el frío. Exposición a la vibración y el frío puede causar hormigueo y ardor seguido por palidez y endormecimiento de los dedos. Recomendamos seguir las siguientes precauciones ya que se desconocen las posibles causas que podrían activar dicha condición.
- j. **Mantenga su cuerpo cálido, especialmente la cabeza, cuello, tobillos, manos y muñecas.**
- k. **Mantenga buena circulación sanguínea por medio de ejercicios en entre tiempos laborales, también no fumando.**
- l. **Limite las horas de operación.** Trate de alternar sus actividades en los días laborales en que no este operando el equipo.
- m. **Si experimenta incomodidad, enrojecimiento e inflamación de los dedos seguido de palidez y pérdida de sensación,** consulte a su médico antes de exponerse al frío y la vibración.

### 3. Uso y cuidado de su herramienta

- a. **Guarde la herramienta fuera del alcance de los niños y de las personas que no estén familiarizadas con su uso.** Las herramientas utilizadas por personas inexpertas son peligrosas.
- b. **Cuide sus herramientas con esmero. Controle si funcionan correctamente, sin atascarse, las partes móviles de la herramienta, y si existen partes rotas o deterioradas que pudieran afectar al funcionamiento de la herramienta. Si la herramienta estuviese defectuosa haga que la reparen antes de volver a utilizarla.** Muchos accidentes se deben a herramientas con un mantenimiento deficiente.
- c. **Mantenga las herramientas de corte limpias y afiladas.** Las herramientas de corte mantenidas correctamente se dejan guiar y controlar mejor.
- d. **Utilice la herramienta, los accesorios, los útiles de la herramienta, etc. de acuerdo con estas instrucciones, y tenga en cuenta las condiciones de trabajo y la tarea a realizar.** El uso de herramientas para trabajos diferentes de aquellos para los que han sido concebidas puede resultar peligroso.

### 4. Servicio técnico

- a. **Haga reparar su herramienta sólo por personal técnico autorizado que emplee exclusivamente piezas de repuesto originales.** Solamente así se garantiza la seguridad de la herramienta.

### 5. Etiquetas sobre la herramienta: La etiqueta de su herramienta puede incluir los siguientes símbolos:

- |   |  |  |
|---|--|--|
|  | <b>¡Advertencia! y/o ¡Peligro!</b>                 | Precauciones que envuelven su seguridad.   |
|  | Lea el Manual de Instrucciones                     | Para reducir el riesgo de lesiones, el usuario debe de leer y entender el manual de instrucciones.         |
|  | Use siempre protección de ojos y oídos. Use casco. |  |
|  | Use siempre guantes                                |  Use siempre botas        |
|  | Riesgo de envenenamiento                           |  Riesgo de fuego          |
|  | Superficie caliente                                |  Riesgo de corte o lesión |
|  | Utilice la motosierra con las dos manos            |  |
|  | ¡Advertencia! Peligro de contragolpe               |  |


## ADVERTENCIAS ADICIONALES PARA PODADORAS/BORDEADORAS A GASOLINA

- ▶ **Siempre utilice protección para los ojos:** Utilice gafas o anteojos de seguridad en todo momento que esta herramienta esté en uso.
- ▶ **Protector:** Nunca utilice esta herramienta sin el protector.
- ▶ **Utilice la vestimenta adecuada:** No utilice ropa holgada ni joyas. Pueden atascarse en las piezas móviles. Se recomienda utilizar guantes de goma y calzado con una suela de goma considerable al trabajar al aire libre. No opere la herramienta descalzo ni con sandalias abiertas. Utilice pantalones largos para protegerse las piernas. Recojase y cubra el cabello largo.
- ▶ **Mantenga alejados a todos los trabajadores:** A una distancia segura, especialmente a los niños.
- ▶ **Asegúrese de que las demás personas y mascotas estén a no menos de 30m (100 pies) de distancia.**
- ▶ **Para reducir el riesgo de lesiones por repercusión (rebote), trabaje lejos de cualquier objeto sólido cercano, como pared, escalones, piedras grandes, árboles, etc.** Tenga suma precaución al trabajar cerca de objetos sólidos y, cuando sea necesario, pode o recorte los bordes en forma manual.
- ▶ **Evite el arranque accidental:** Nunca transporte la herramienta enchufada con el dedo en el interruptor.
- ▶ **No fuerce la herramienta:** A una velocidad más rápida de la velocidad para la que fue diseñada para cortar en forma eficaz.
- ▶ **Utilice la herramienta adecuada:** No utilice esta herramienta para un trabajo diferente a aquéllos para los que fue diseñada.

- ▶ **No se estire:** Conserve el equilibrio adecuado y manténgase parado correctamente en todo momento.
- ▶ **Daño a la unidad:** Si golpea la herramienta o ésta se atasca con un objeto extraño, deténgala de inmediato, apáguela, verifique que no se haya dañado y repare cualquier daño antes de seguir utilizándola. No opere la herramienta si la bobina o el carrete están dañados.
- ▶ **Evite las condiciones ambientales peligrosas:** Siga todas las instrucciones incluidas en este manual de instrucciones para una operación adecuada de la herramienta.
- ▶ **No opere herramientas a combustión portátiles en atmósferas gaseosas o explosivas:** Los motores de estas herramientas normalmente chispean, y las chispas pueden encender los vapores.
- ▶ **Guarde las herramientas que no se utilicen en el interior:** Cuando no las utilice, las herramientas deben guardarse en un lugar seco, alto o bajo llave, fuera del alcance de los niños.
- ▶ **Esté alerta:** Fíjese en lo que está haciendo. Use el sentido común. No opere la herramienta si está cansado.
- ▶ **Conserve las herramientas adecuadamente:** Siga las instrucciones en la sección de mantenimiento. Mantenga los mangos secos, limpios y libres de aceite y grasas.
- ▶ **Verifique las piezas averiadas:** Antes de volver a utilizar la herramienta, se debe controlar cualquier protección u otra pieza que esté averiada para determinar si funcionará correctamente y realizará la función para la que fue diseñada. Verifique la alineación y la sujeción de las piezas móviles, la rotura de piezas, el montaje y cualquier otra condición que pueda afectar el funcionamiento. Cualquier protección u otra pieza que esté dañada debe ser reparada correctamente o reemplazada por un centro de mantenimiento autorizado, a menos que este manual indique otra cosa.
- ▶ Mantenga las manijas libres de aceite y combustible.
- ▶ No fume mientras mezcla el combustible o llena el tanque.
- ▶ Mezcle y almacene siempre el combustible en un recipiente adecuadamente marcado y cuyo uso sea aprobado por los códigos y reglamentos locales para ese uso.
- ▶ Nunca retire la tapa del tanque de combustible con el motor en marcha.
- ▶ Nunca se acerque al operador de la máquina, cuidadosamente llame su atención y confirme que apague el motor. Evite distraer al operador, esto puede poner en riesgo al mismo.
- ▶ El motor debe estar apagado cuando la máquina se transporta entre áreas de trabajo.
- ▶ Durante el encendido, o la operación del motor, nunca toque partes calientes tales como, escape, cable de alto voltaje o la bujía.
- ▶ Luego de apagar el motor, el escape continuará caliente. Nunca coloque la máquina en lugares inflamables (pasto seco, etc), combustible o gases.
- ▶ Preste atención a la operación luego de la lluvia ya que el piso puede estar resbaloso.
- ▶ Si se resbala o cae al suelo o en un agujero, suelte el gatillo inmediatamente.
- ▶ Utilice guantes anti-resbalantes de uso pesado para mejorar el agarre los guantes, los cuales también ayudan a reducir la vibración en sus manos.
- ▶ Siempre detenga el motor y remueva el cable de la bujía antes de hacer cualquier ajuste o reparaciones con excepción de ajustes al carburador.
- ▶ Mezcle y guarde el combustible en un contenedor aprobado para almacenar gasolina. No fume cuando esté manipulando gasolina.
- ▶ Mezcle combustible en áreas abiertas en donde no hayan chispas o llamas. Limpie cualquier combustible derramado inmediatamente. Muévase 30 pies del lugar de carga de gasolina antes de encender el motor.
- ▶ Detenga el motor y permita su enfriamiento antes de recargar combustible o guardar la unidad.
- ▶ Antes de transportar en algún vehículo, deje enfriar el motor y vacíe el tanque de combustible.



## LA SEGURIDAD PRIMERO

Las instrucciones contenidas en las advertencias dentro de este manual marcadas con un símbolo  se refieren a los puntos críticos que deben tomarse en consideración para evitar posibles lesiones corporales serias y por esta razón se les solicita leer dichas instrucciones cuidadosamente y seguirlas sin falta.

## NOTAS SOBRE LOS TIPOS DE ADVERTENCIA EN EL MANUAL



¡Advertencia! Esta marca indica las instrucciones que se deben seguir para evitar accidentes que podrían llevar a lesiones corporales serias o la muerte.

△ ¡Importante! Esta marca indica las instrucciones que se deben seguir, o esto llevará a una falla mecánica, descompostura o daño.








**Nota:** Esta marca indica las sugerencias o instrucciones útiles en el uso del producto.

△ ¡Advertencia! Nunca modifique el producto. No garantizamos la máquina, si utiliza el producto remodelado o si no observa el uso adecuado que se indica en el manual.



## SÍMBOLOS EN LA MÁQUINA

Para una operación y mantenimiento seguro, algunos símbolos están grabados en relieve en la máquina. De acuerdo a estas indicaciones, por favor tenga el cuidado de no cometer un error.

 (a)	 (b)	 (c)
 PULL	H (e)	CHAIN OIL
 CHOKE	L	MAX  MIN
 RUN	T	

- El puerto para reabastecer la “MEZCLA DE GASOLINA”
- El puerto para rellenar el “ACEITE DE LA CADENA”
- Hale hacia abajo el interruptor, para parar la máquina.
- Hale de la perilla del regulador, el regulador cierra; empuje la perilla del regulador, el regulador se abrirá.
- La posición de la aguja-H  
La posición de la aguja-L  
La posición del ajuste de inactividad
- MIN:** El aceite se reduce  
**MAX:** El aceite se incrementa

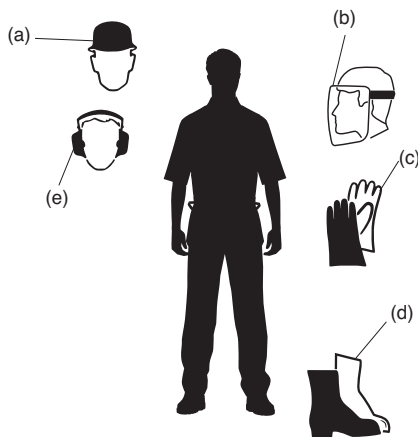
## PRECAUCIONES DE SEGURIDAD

### Antes de utilizar la máquina

- ▶ Lea este manual del propietario cuidadosamente para entender cómo operar adecuadamente esta unidad.
- ▶ Nunca debe utilizar el producto cuando se encuentre bajo la influencia del alcohol, cuando sufra de cansancio o falta de sueño, cuando sufra de mareo como resultado de haber tomado medicina para el resfriado, o en cualquier otro momento cuando exista la posibilidad de que su juicio podría haber sido alterado o que pudiera no ser capaz de operar la máquina adecuadamente de una manera segura.
- ▶ Nunca utilice el producto bajo condiciones como las descritas a continuación:
  - Cuando la tierra esté resbalosa o cuando no pueda mantener una posición firme.
  - Por la noche, en momentos de niebla pesada, o en cualquier otro momento cuando podría estar limitado su campo de visión o pudiera ser difícil tener una visión clara del área.
  - Durante tormentas, durante tormentas con rayos, en momentos de vientos fuertes o vientos con una fuerza de ventarrón, o cualesquier otros momentos cuando pudiera considerarse que las condiciones climáticas son inseguras para usar estos productos.

- ▶ Falta de sueño, cansancio, o cansancio físico que resulta en momentos de atención más baja y esto a su vez lleva a accidentes y lesiones. Limitar la cantidad de tiempo a utilizar la máquina continuamente a alrededor de 10 minutos por sesión, y tomar de 10 a 20 minutos de descanso entre las sesiones de trabajo. También intente mantener la cantidad total de trabajo realizado en un solo día en 2 horas o menos.

### Equipo y ropa de trabajo



1. Cuando utilice el producto, debe utilizar la ropa adecuada y el equipo de protección como sigue.
  - a. Casco
  - b. Guantes de protección o protector para la cara
  - c. Guantes de trabajo gruesos
  - d. Botas de trabajo de suela no deslizante
  - e. Protectores para oídos
2. Y debe llevar con usted.
  - ▶ Herramientas fijas y limas.
  - ▶ Combustible reservado adecuadamente y el aceite para la cadena.
  - ▶ Cosas que debe notificar a su área de trabajo (Ropa, señales de advertencia)
  - ▶ Silbato (para colaboración o emergencia)
  - ▶ Hacha o sierra (para eliminar obstáculos)
3. No utilice ropa suelta, joyería, pantalones cortos, sandalias, ni con los pies descalzos.

### Manejo de combustible



El motor de este producto está diseñado para operar sobre un combustible mezclado que contenga gasolina altamente inflamable. Nunca almacene latas de combustible o rellene el tanque de combustible cerca de una fuente de calor o fuego que podrían encender el combustible.

- ▶ Nunca fume mientras opera la unidad ni rellene su tanque de combustible.
- ▶ Cuando rellena el tanque siempre apague el motor primero y mire alrededor para asegurarse que no haya chispas ni llamas abiertas en ningún lugar cerca del reabastecimiento de combustible.
- ▶ Si ocurre un derrame de combustible durante el reabastecimiento, utilice una tela seca para limpiar los derrames antes de encender otra vez el motor.
- ▶ Antes de reabastecer el combustible, atornille la tapa de combustible de nuevo herméticamente en el tanque de combustible y después lleve el producto a un lugar que esté a 3 metros o más lejos de donde se reabasteció antes de encender otra vez el motor.
- ▶ Cuando corte una rama que esté bajo tensión, esté alerta que no regrese de manera que quede atrapada cuando se libere la tensión en las fibras de madera.
- ▶ Verifique el árbol por ramas muertas que podrían caer durante la operación de poda.
- ▶ Siempre apague el motor antes de configurarlo.

## ⚠ ¡ADVERTENCIA!

- ▶ Puede haber un contragolpe cuando la nariz o punta de la barra guía toca un objeto, o cuando la madera se cierra y pellizca la motosierra en el corte. El contacto de la punta en algunos casos puede ocasionar una acción inversa rápida ligera, golpeando la barra guía hacia arriba y de regreso hacia el operador. Cualquiera de estas reacciones podría ocasionar que pierda el control de la sierra lo que podría resultar en lesiones personales serias.
- ▶ No confíe exclusivamente en los dispositivos de seguridad integrados en su sierra. Como un usuario de la moto sierra debe tomar varios pasos para mantener los trabajos de corte libres de accidentes o lesiones.
  - Con un entendimiento básico del contragolpe puede reducir o eliminar el elemento de sorpresa. La sorpresa repentina contribuye a accidentes.
  - Mantenga un buen agarre en la sierra con ambas manos, la mano derecha en la manija posterior y la mano izquierda en la manija frontal, cuando esté operando el motor. Utilice un agarre firme con los pulgares y dedos alrededor de las manijas de la moto sierra. Un agarre firme le ayudará a reducir el contragolpe y mantener el control de la sierra.
  - Asegúrese que el área en la cual está realizando el corte esté libre de obstrucciones. No deje la nariz de la barra guía en contacto con un tronco, rama, o cualesquier otras obstrucciones mientras está operando la sierra.
  - Corte a velocidades altas del motor.
  - No se extralimite ni corte arriba de la altura del hombro.



## Antes de encender el motor

- ▶ Verifique el lugar del trabajo, el objeto de corte y la dirección de corte. Si hay algún obstáculo, retírelo.
- ▶ Nunca inicie el corte hasta que haya despejado el área de trabajo, asegurarse la cimentación y una ruta de retiro planeada desde la caída del árbol.
- ▶ Tenga precaución y mantenga los observadores y animales fuera del área de trabajo.
- ▶ Inspeccione la máquina antes de cada uso para detectar partes desgastadas, sueltas, o dañadas. Nunca opere una máquina que esté dañada, ajustada inadecuadamente, o que no esté ensamblada completamente y asegurada. Asegúrese que la moto sierra deje de moverse cuando se libera el disparador de control del acelerador.

## Cuando arranque el motor

- ▶ Siempre sostenga la máquina firmemente con ambas manos cuando esté operando el motor. Utilice un agarre firme con el pulgar y los dedos rodeando las manijas.
- ▶ Mantenga todas las partes de su cuerpo lejos de la máquina cuando esté operando el motor.
- ▶ Antes de arrancar el motor, asegúrese que la moto sierra no esté en contacto con nada.

## Operación

- ▶  Mantenga las manijas secas, limpias y libres de aceite o mezcla de combustible.
- ▶  Nunca toque el silenciador, las bujías u otras partes metálicas del motor mientras la máquina esté en operación o inmediatamente después de detener el motor. Hacer esto podría resultar en quemaduras serias o descarga eléctrica.
- ▶ Tenga mucha precaución cuando corte arbustos de tamaño pequeño y árboles jóvenes debido a que el material delgado podría quedar atrapado en la moto sierra y ser azotado contra usted o sacarlo de balance.

## INSTALAR LA BARRA GUÍA Y LA MOTOSIERRA

La caja que contiene la unidad debe contener también los artículos que se ilustran. (Fig. A)

1. Unidad de potencia
2. Protector de barras
3. Barra guía
4. Motosierra
5. Llave del tapón
6. Llave para ajuste del carburador

Abra la caja e instale la barra guía (3) y la motosierra (4) en la unidad de potencia como sigue:

1. Afloje las tuercas y retire la cubierta de la cadena. (Fig. B)
2. Engrane la cadena al piñón, y mientras adapta la motosierra (4) alrededor de la barra guía (3), monte la barra guía a la unidad de potencia. Ajuste la posición de la tuerca del tensionador (7) de la cadena en la cubierta de la cadena (8) al orificio inferior de la barra guía.  
**Nota:** Ponga atención a la dirección correcta de la cadena de la motosierra. (Fig. C)
3. Adapte la cubierta de la cadena a la unidad de potencia y apriete las tuercas herméticamente con los dedos.
4. Apriete la tuerca del tensionador (8).  
**Nota:** Una nueva cadena ampliará su longitud cuando comience a utilizarla. Verifique y reajuste la tensión frecuentemente, ya que una cadena suelta puede fácilmente salirse del riel u ocasionar un desgaste rápido de la misma y de la barra guía.

## COMBUSTIBLE Y ACEITE PARA LA CADENA

### Combustible

△ ¡Advertencia! La gasolina es muy inflamable. Evite fumar o llevar cualquier llama o chispa cerca del combustible.

- ▶ Asegúrese de detener el motor y permitir que se enfríe antes de reabastecer de combustible la unidad. Seleccione un terreno al aire libre en exteriores para reabastecimiento y muévase por lo menos 3 metros lejos del punto de abastecimiento de combustible antes de arrancar el motor.
- ▶ Por favor utilice un aceite de mayor calidad con antioxidantes expresamente etiquetado para uso en un motor de 2 ciclos enfriado por aire. **(ACEITE GRADO JASO FC o ACEITE GRADO ISO EGC)**
- ▶ No utilice aceite mezclado BIA o TCW.
- ▶ Las emisiones del escape son controladas mediante los parámetros y componentes fundamentales del motor (por ejemplo, carburación, sincronización de ignición, sincronización del puerto) sin agregar ningún hardware importante o mediante la introducción de un material inerte durante la combustión.
- ▶ Este motor está certificado para operar con gasolina sin plomo.
- ▶ Asegúrese de utilizar gasolina con un número de octanaje mínimo de **89 RON (EUA/Canadá: 87AL)**
- ▶ Si utiliza gasolina de un valor de octanaje más bajo que el prescrito, existe el peligro que pueda elevarse la temperatura del motor y que pueda ocurrir posteriormente un problema con el motor como dimensionamiento del pistón.
- ▶ Se recomienda la gasolina sin plomo para reducir la contaminación del aire por el bien de su salud y del medio ambiente.

- ▶ La gasolina y aceites de baja calidad pueden dañar los anillos de sellado, las líneas de combustible o el tanque de combustible del motor.

## Cómo mezclar el combustible

△ ¡Importante! Ponga atención a la agitación

- ▶ Mida las cantidades de gasolina y aceite que va a mezclar.
- ▶ Ponga parte de la gasolina en un contenedor de combustible aprobado limpio.
- ▶ Vierta el aceite y agite bien.
- ▶ Vierta el resto de la gasolina y agite otra vez durante por lo menos un minuto. Ya que algunos aceites son difíciles de agitar dependiendo de los ingredientes del aceite, será necesario que haya una agitación suficiente para que el motor dure más. Tenga cuidado que, si no es suficiente la agitación, hay un mayor peligro de un dimensionamiento temprano del pistón, debido a una mezcla anormalmente delgada.

## Reabastecer la unidad

- ▶ Desatornille y retire la tapa de combustible. Deje la tapa en un lugar sin polvo.
- ▶ Ponga combustible en el tanque de combustible a un 80% de la capacidad total.
- ▶ Apriete la tapa de combustible en forma segura y limpie cualquier derrame de combustible alrededor de la unidad.

△ ¡ADVERTENCIA!

- ▶ Muévase por lo menos 10 pies (3 metros) lejos del punto de abastecimiento antes de arrancar el motor.
- ▶ Detenga el motor antes de reabastecer el combustible en la unidad. Asegúrese de agitar lo suficiente la gasolina mezclada en el contenedor.

## PARA PROLONGAR LA VIDA ÚTIL DE SU MOTOR EVITE:

- ▶ **COMBUSTIBLE SIN ACEITE (GASOLINA SIN PROCESAR):** Ocasionará daños severos a las partes internas del motor muy rápidamente.
- ▶ **GASOHOL:** Puede ocasionar el deterioro de partes de goma y/o plástico y alterar la lubricación del motor.
- ▶ **ACEITE PARA USO DE UN MOTOR DE 4 CICLOS** Puede ocasionar ensuciamiento de las bujías, bloqueo del puerto de escape o que se pegue el anillo del pistón.
- ▶ En el caso de almacenar el producto por un periodo prolongado de tiempo, limpie el tanque de combustible después de que vacíe el carburador de combustible compuesto.

## Aceite de la cadena

Utilice aceite para motor SAE #10W-30 (todo el año) o SAE #30~#40 (en verano y SAE #20 en invierno).

## OPERACIÓN DEL MOTOR (Fig. D, E, F, G y H)

### Arranque del motor

- ▶ Llene los tanques del aceite de la cadena (9) y del combustible respectivamente (10), y apriete las tapas de forma segura (Fig. D).
  - ▶ Coloque el interruptor a la posición "I" (Fig. E) (11).
  - ▶ Hale la perilla del regulador (Fig. G) (14) a la posición de la segunda etapa. El regulador se cerrará y la palanca del acelerador (12) entonces estará ajustada a la posición de arranque.
- (13) Seguro interno del acelerador
- Nota:** Cuando reinicie inmediatamente después de parar el motor, deje la palanca de regulación (14) en la posición de la primera etapa.
- ▶ Mientras mantiene la motosierra en forma segura en el piso, jale vigorosamente la cuerda de arranque.
- △ **¡Advertencia! No arranque el motor mientras tenga la motosierra sosteniéndola con una mano. La motosierra puede tocar su cuerpo y ocasionar serias lesiones.**
- ▶ Cuando arranque el motor por primera vez, empuje la palanca de regulación (14) a la posición de primera etapa y jale el arrancador otra vez para arrancar el motor
  - ▶ Permita que se caliente el motor con la palanca del acelerador (12) un poco retirada. En el momento de jalar hacia afuera la palanca del acelerador, la perilla de regulador regresa automáticamente a la posición de operación.

△ **¡Advertencia! Mantenga despejada la motosierra, ya que comenzará a girar cuando arranque el motor.**

### Verificar el suministro de aceite (Fig. I y J)

Después de arrancar el motor, opere la cadena a velocidad media y vea si se dispersó el aceite de la cadena en la Fig. I.

El carburador de su unidad se ajustó de fábrica, pero podría requerir una sintonización fina debido al cambio en las condiciones de operación. (Fig. J)

### Ajustar el carburador (Fig. K)

El carburador de su unidad está ajustado de fábrica, pero podría requerir una sincronización fina debido al cambio en las condiciones de operación.

Después de ajustar el carburador, asegúrese de usar filtros de aire/combustible limpios y frescos, y que el combustible esté mezclado adecuadamente.

Cuando realice el ajuste siga los siguientes pasos:

1. Detenga el motor y atornille en las **agujas H y L** hasta que paren. Nunca las fuerce. Después ajústelas

otra vez al número inicial de vueltas como se muestra a continuación:

**Aguja H: 1+ -3/8**

**Aguja L: 5/4+ -1/4**

2. Arranque el motor y permita que se caliente a media marcha.
3. Gire la **aguja L (15)** lentamente en sentido de las manecillas del reloj para encontrar una posición donde la marcha en vacío sea la máxima, después ajuste la aguja otra vez un cuarto (1/4) de vuelta en sentido contrario a las manecillas del reloj.
4. Gire el tornillo de ajuste de marcha en vacío (T) (17) en sentido contrario a las manecillas del reloj de manera que no gire la motosierra. Si la velocidad de marcha en vacío es muy lenta, gire el tornillo en el sentido de las manecillas del reloj.
5. Haga un corte de prueba y ajuste la **aguja H (16)** para obtener una mejor energía de corte, no para máxima velocidad.

### Mecanismo de anticongelante del carburador

Operar la motosierra a temperaturas de 0 ~ 5° C en momentos de alta humedad podría resultar en la formación de hielo dentro del carburador, y ésto a su vez podría ocasionar que se reduzca la energía de salida del motor o que éste deje de funcionar normalmente.

Este producto fue diseñado respectivamente con una escotilla de ventilación en la parte posterior de la cubierta del limpiador del aire para permitir que entre aire caliente al motor, y por lo tanto evitar que haya congelación.

△ **¡Advertencia!** Continuar con el uso del producto en el modo de anticongelamiento aún cuando se hayan elevado las temperaturas y haya regresado a normal puede resultar en fallas del motor para arrancar adecuadamente o en la falla del motor para operar a su velocidad normal, y por esta razón, siempre debe estar seguro de regresar la unidad al modo de operación normal si no hay peligro de congelación.

### Cómo cambiar de modos de operación (Fig. L)

1. Levante el interruptor del motor para apagarlo.
2. Retire la cubierta del limpiador del aire (18) y retire la pantalla (20) en la parte posterior de la cubierta del limpiador de aire.
3. Vuelva a fijar la pantalla de derecha a izquierda de manera que la placa anticongelante (19) esté a la derecha. Vuelva a instalar la cubierta.  
(a) **Modo de operación normal**  
(b) **Modo de anticongelamiento**

### Freno de la cadena (Fig. M)

Para liberar el freno (21), hale hacia arriba la protección frontal hacia la manija frontal hasta que se escuche un sonido de "clíc".

- (a) Liberado
- (b) Aplicado

## ASERRADO

### ⚠ ¡Advertencia!

- ▶ No es necesario forzar la sierra. Solamente aplique una presión ligera mientras opera el motor a aceleración total.
- ▶ Cuando la motosierra quede atrapada en el corte, no intente jalarla mediante fuerza, en lugar de esto utilice una cuña o una palanca para abrir el camino.

## Protección contra contragolpe (Fig. N)

Esta sierra está equipada con un freno de cadena que detendrá la cadena en el caso de un contragolpe si se opera adecuadamente. Debe verificar la operación de rompimiento de la cadena antes de cada uso operando la sierra a una aceleración total durante 1 a 2 segundos y empujando hacia adelante la protección manual frontal.

La cadena debe detenerse inmediatamente con el motor a velocidad total. Si la cadena se detiene lentamente o no se detiene, reemplace la banda del freno y el tambor del embrague antes de utilizarlo.

Es extremadamente importante que se verifique el freno de cadena para una operación adecuada antes de cada uso, y que la cadena esté afilada para poder mantener nivelada la seguridad del contragolpe de la sierra. El retiro de los dispositivos de seguridad, el mantenimiento inadecuado, o el reemplazo incorrecto de la barra o cadena, puede aumentar el riesgo de lesiones personales serias debido al contragolpe.

## Tala de un árbol

- ▶ Decida la dirección de tala considerando el viento, inclinación del árbol, ubicación de ramas pesadas, facilidad de trabajo después de la tala y otros factores.
- ▶ Mientras limpia el área alrededor del árbol, busque un buen punto de apoyo e identifique una ruta de escape.
- ▶ Realice un corte muesca en un tercio de la longitud de corte en el árbol en el lado de la tala.
- ▶ Haga un corte de tala desde el lado opuesto de la muesca y a un nivel ligeramente mayor que la parte inferior de la muesca.

⚠ ¡Advertencia! Cuando tala un árbol, asegúrese de advertir a los trabajadores que se encuentren en los alrededores. (Fig. O)

1. Corte de muesca
2. Corte de tala
3. Dirección de tala

## Trenzado y derrame

### ⚠ ¡Advertencia!

- ▶ Siempre asegure su punto de apoyo. No se pare en el tronco.
- ▶ Esté alerta del rodamiento de un tronco cortado. Especialmente cuando trabaje en una inclinación, párese en el lado cuesta arriba del tronco.
- ▶ Siga las instrucciones en “**Para Una Operación Segura**” para evitar el contragolpe de la sierra

## Un tronco que está en el suelo (Fig. P)

Asierre hasta la mitad, después de vuelta al tronco y corte desde el lado opuesto.

## Un tronco separado del suelo (Fig. Q)

En el **área A**, asierre hasta un tercio de la longitud de corte, empezando de la parte inferior y termine aserrando hacia abajo de la parte superior. En el **área B**, asierre hasta un tercio de la longitud de corte, empezando de la parte superior y termine aserrando hacia arriba desde la parte inferior.

## Cortar las ramas de un árbol caído (Fig. R)

Primero verifique hacia qué lado se dobla la rama. Después realice el corte inicial desde el lado doblado y termine aserrando desde el lado opuesto.

## La poda de árbol en pie (Fig. S)

Corte desde abajo y terminar hacia abajo desde la parte superior.

## MANTENIMIENTO

⚠ ¡Advertencia! Antes de la limpieza, inspeccione o repare su unidad, asegúrese que el motor esté detenido y frío. Desconecte las bujías para evitar el arranque accidental.

## Mantenimiento después de cada uso (Fig. T, U, V y W)

1. **Filtro de aire:** Para limpiar la suciedad de las mallas, divida el limpiador en mitades y cepille con gasolina. Cuando se utilice aire comprimido, sople desde el interior (Fig. T).
2. **Puerto de engrasado (Fig. U):** Desmonte la barra guía (3) y compruebe que el puerto de engrasado (22) no este obstruido.
3. **Barra guía (Fig. V y W):** Cuando desmonte la barra guía (3), elimine el aserrín en la ranura de la barra y el puerto de engrasado (23). Engrasar el piñón (25) de la nariz desde el puerto de grasa (24) en la punta de la barra.

Le recomendamos que antes de guardar la herramienta, haga funcionar el motor hasta que se ahogue, para

asegurarse de que no halla más combustible en el tanque de combustible o del carburador. Si la unidad se ha almacenado con combustible en el tanque y/o en el carburador durante varios meses puede anular la garantía.

Le recomendamos que lleve la unidad a un centro de servicio autorizado para realizar estas tareas.

## Puntos del servicio periódico (Fig. X)

- Aletas del cilindro:** La obstrucción con polvo entre las aletas del cilindro ocasionará el sobrecalentamiento del motor. Verifique y limpie cuidadosamente las aletas del cilindro después de retirar el limpiador del aire y la cubierta del cilindro. **Nota: Asegúrese de bloquear el orificio de toma de aire.**
- Filtro de combustible (Fig. Y)**
  - Utilice un gancho de alambre, saque el filtro (26) desde el puerto del llenador.
  - Desensamble el filtro (26) y lave con gasolina. **Nota:** Después de retirar el filtro, utilice un pasador para mantener el extremo del tubo de succión, tenga cuidado de no permitir que haya filtros o polvo dentro del tubo de succión.
- Tanque de aceite (Fig. Z):** Con un gancho de alambre, saque el filtro de aceite (27) a través del puerto del llenador y limpie la gasolina. Cuando coloque el filtro otra vez en el tanque, asegúrese que venga desde la esquina frontal derecha. También limpie el polvo en el tanque.
- Bujías (Fig. Z1):** Limpie los electrodos con un cepillo de alambre ajuste el espacio libre a 0.6 ~ 0.7 mm conforme sea necesario.
- Piñón (Fig. Z2):** Verifique que no hayan fisuras y desgaste excesivo que interfieran con la ruta de la cadena. Si está desgastado, reemplácelo con uno nuevo. Nunca adapte una cadena nueva en un piñón desgastado o una cadena gastada en un piñón nuevo.

## MANTENIMIENTO

△ **Atención:** Le recomendamos que lleve la unidad a un centro de servicio autorizado para realizar estas tareas.

## Motosierra

△ **¡Advertencia!** Es muy importante para una operación suave y segura mantener las cuchillas siempre afiladas.

- Sus cuchillas necesitan afilarse cuando:
  - ▶ El polvo de la sierra se vuelve un eslabón de polvo.
  - ▶ Necesita una fuerza extra para aserrar.
  - ▶ El corte no es recto.
  - ▶ Aumenta la vibración.
  - ▶ Aumenta el consumo de combustible.
- Estándares de configuración de las cuchillas:
  - ▶ Asegúrese que la motosierra esté sostenida en forma segura.

- ▶ Asegúrese que se haya detenido el motor.
- ▶ Utilice una lima redonda del tamaño adecuado para su cadena

Coloque su lima en la cuchilla y empuje recto hacia adelante. Mantenga la posición de la lima como se ilustra. Después de que haya configurado cada cuchilla, verifique el calibre de profundidad y línelo al nivel adecuado como se ilustra.

△ **¡Advertencia!** Asegúrese de redondear el borde frontal para reducir la probabilidad de contragolpe o rompimiento de la correa de enlace.

- 28. Verificador de calibre adecuado**
- 29. Redondee el hombro**
- 30. Medidor de profundidad estándar (Fig. Z3)**

Asegúrese de que cada cuchilla tenga la misma longitud y ángulos en el borde como se ilustra. (Fig. Z4)

- 31. Longitud de la cortadora**
- 32. Ángulo de limado**
- 33. Ángulo de la placa lateral**
- 34. Ángulo de corte de la placa en la parte superior**

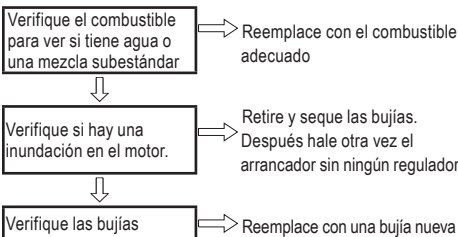
## Barra guía

Invierta la barra ocasionalmente para evitar un desgaste parcial.

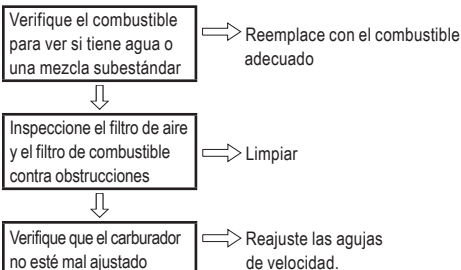
## GUÍA DE DETECCIÓN DE PROBLEMAS

### CASO 1. Falla en el arranque

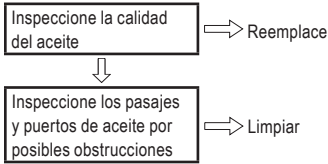
△ **¡Asegúrese que no esté funcionando el sistema de prevención de hielo!**



### CASE 2. Falta de potencia/Aceleración deficiente/ Marcha mínima ruda



**CASE 3.** El aceite no sale



△ **Importante!** Para garantizar la **SEGURIDAD** y la **CONFIABILIDAD** del producto, las reparaciones, el mantenimiento y los ajustes (incluyendo inspección y cambio de carbones) deben ser realizados por centros de servicio autorizados u otras organizaciones de servicio calificadas, que siempre utilizan partes de repuesto idénticas.

**ACCESORIOS**

Los accesorios recomendados para emplearse con su herramienta se encuentran a su disposición con su distribuidor local o en los centros de servicio autorizado.

△ **¡Advertencia!** El uso de accesorios no recomendados para esta herramienta puede resultar peligroso.

**PROTECCIÓN DEL MEDIO AMBIENTE**



Separación de desechos. Este producto no debe desecharse con la basura doméstica normal. Si llega el momento de reemplazar su producto BLACK+DECKER o éste ha dejado de tener utilidad para usted, no lo deseche con la basura doméstica normal. Asegúrese de que este producto se deseche por separado.



La separación de desechos de productos usados y embalajes permite que los materiales puedan reciclarse y reutilizarse. La reutilización de materiales reciclados ayuda a evitar la contaminación medioambiental y reduce la demanda de materias primas. La normativa local puede ofrecer la separación de desechos de productos eléctricos de uso doméstico en centros municipales de recogida de desechos o a través del distribuidor cuando adquiere un nuevo producto.

**INFORMACIÓN DE SERVICIO**

Todos los Centros de Servicio de BLACK+DECKER cuentan con personal altamente capacitado dispuesto a brindar a todos los clientes un servicio eficiente y confiable en la reparación de herramientas eléctricas. Para mayor información acerca de nuestros centros de servicio autorizados y si necesita consejo técnico, reparaciones o piezas de repuesto originales de fábrica, comuníquese a su oficina local o visítenos en [www.BlackandDecker-la.com](http://www.BlackandDecker-la.com)

**ESPECIFICACIONES**

**GGK45**

Desplazamiento	45 cc
Mezcla de combustible	Gasolina 25:1 Aceite
Capacidad del tanque de combustible	530 ml
Tipo de aceite para la cadena	Aceite para motor
Capacidad del tanque de aceite	250 ml
Tipo de craburador	Diafragma
Sistema de ignición	C.D.I.
Bujías	RCJ6Y
Sistema de alimentación de aceite	Bomba automática con ajustador
Piñón (Dientes * Paso)	7T*0,325"
Dimensiones (L x A x D)	860mm x 240mm x 250mm
Peso seco	5,5 kg
<b>Cabeza de corte</b>	
Tipo de barra guía	Nariz de piñón
Tamaño	450 mm (18")
Paso	8,125 mm (0,325")
Medidor	1,45 mm (0,050")

**NÃO DEVOLVA ESTE PRODUTO NA LOJA,**  
entre em contato com o Centro de Serviço  
BLACK+DECKER mais próximo de sua localidade.

## REGRAS GERAIS DE SEGURANÇA

△ **Aviso!** Leia e compreenda todas as instruções. O descumprimento das instruções abaixo pode causar choques elétricos, incêndio e/ou lesões pessoais graves.

△ **Atenção!** Quando usar ferramentas para jardinagem, sempre devem ser observados os cuidados de segurança básicos para reduzir o risco de incêndio, choque elétrico e ferimentos pessoais.

## INSTRUÇÕES DE SEGURANÇA/DEFINIÇÕES

É importante ler y entender este manual. As informações contidas nele são relativas à proteção da Sua **Segurança** e com a **Prevenir Problemas**. Os símbolos abaixo são usados para ajudá-lo a reconhecer estas informações.

△ **Perigo!** Indica uma situação de perigo iminente que, se não evitada, pode causar a morte ou ferimentos graves.

△ **Atenção!** Indica uma situação potencialmente perigosa que, se não evitada, pode causar a morte ou ferimentos graves.

△ **Cuidado!** Indica uma situação potencialmente perigosa que, se não evitada, pode resultar em ferimentos leves ou moderados.

△ **Cuidado!** Quando usado sem o símbolo de alerta de segurança, indica uma situação potencialmente perigosa que, se não evitada, pode resultar em danos à propriedade.

## GUARDE ESTAS INSTRUÇÕES



### INSTRUÇÕES DE SEGURANÇA Advertências gerais de segurança para ferramentas.

△ **Advertência!** Leia todas as advertências e instruções de segurança. Caso as advertências e instruções abaixo não sejam seguidas, podem ocorrer choques elétricos, incêndio e/ou lesões graves. Guarde todas as advertências e instruções para referência futura.

**Conserve todas as instruções para futuras consultas.** O termo usado nas instruções de Atenção indicadas a seguir, refere-se à ferramenta operada por combustível.

1. **Segurança na área de trabalho**
  - a. **Mantenha limpa e bem iluminada a área de trabalho.** A desorganização ou uma iluminação deficiente nas áreas de trabalho podem provocar acidentes.
  - b. **Não use a ferramenta num local com perigo de explosão, onde haja combustíveis líquidos, gases ou material em pó.** As ferramentas produzem faíscas que podem causar ignição de materiais em pó ou vapores.
  - c. Mantenha afastadas da área de trabalho às crianças e outras pessoas, quando usar a ferramenta elétrica. Qualquer desatenção pode causar a perda de controle da ferramenta.
  - d. **Não misturar o combustível num espaço fechado ou próximo a chamas abertas.** Certifique-se de ter uma ventilação adequada para realizar este trabalho.
  - e. **Nunc a ligue ou coloque o motor em acionamento num espaço ou prédio fechado.** Os vapores do escapamento contém monóxido de carbono perigoso.
  - f. **Nunca desatenda o aparelho.**
2. **Segurança pessoal**
  - a. **Fique atento ao trabalho e use a ferramenta com cautela.** Não use a ferramenta se estiver cansado, nem depois de ter consumido álcool, drogas ou medicamentos. A desatenção durante o uso da ferramenta pode provar ferimentos graves.
  - b. **Use equipamento de proteção pessoal. Sempre use proteção ocular, respiratória e auditiva.** Os equipamentos de proteção como máscara de proteção contra poeira, sapatos de segurança com sola antiderrapante, capacete ou protetores auditivos, usados em condições adequadas, contribuem a reduzir ferimentos pessoais.
  - c. **Seja precavido.** Evite posturas que fiquem seu corpo; mantenha um apoio firme no chão e conserve sempre o equilíbrio. Isto permitirá controlar melhor a ferramenta elétrica caso ocorra uma situação inesperada.
  - d. **Use roupa apropriada.** Não use roupas folgadas ou joias. Mantenha seu cabelo, vestimenta e luvas longe das partes móveis. Roupas soltas, joias, cabelo comprido ou partes móveis.
  - e. **Sempre que possível use equipamentos de aspiração ou captação de pó, certifique-se de que estes estejam montados e sejam usados corretamente.** O uso de equipamento para filtragem de pó reduz os riscos derivados da poeira.
  - f. **Não use nenhum acessório com este cabeçote, somente aqueles recomendados pela BLACK+DECKER.** Caso contrário o operador ou transeuntes podem sofrer um grave ferimento e o equipamento pode danificar-se.



- g. Nunca tente ajustar o motor com a unidade ligada e amarrada em volta do operador.** Sempre realize os ajustes do motor com a unidade desligada e sobre uma superfície plana e despejada.
- h. Não toque a área próxima ao escapamento ou ao cilindro;** estas partes são aquecidas, devido à operação normal.
- i. Considere-se que a condição chamada de "Fenômeno Raynaud",** que afeta os dedos de certos indivíduos, poderia ser pelo resultado da vibração e o frio.
- j. Mantenha aquecido seu corpo,** especialmente a cabeça, pescoço, tornozelos, mãos e punhos.
- k. Mantenha uma boa circulação sanguínea,** realizando exercícios e parando de fumar.
- l. Limite horas de operação.** Alterne suas atividades no trabalho enquanto o equipamento não estiver em funcionamento.
- m. Caso experimente algum desconforto,** vermelhidão e inflamação dos dedos, acompanhado de palidez e perda de sensação consulte seu médico, antes de voltar as se expor ao frio e a vibração.

### 3. Uso e cuidado da sua ferramenta

- a. Guarde a ferramenta longe do alcance das crianças e de pessoas não familiarizadas com seu uso.** As ferramentas usadas por pessoas inexperientes são perigosas.
- b. Cuide bem de suas ferramentas. Verifique seu correto funcionamento; certifique-se de que não há obstruções das partes móveis da ferramenta nem partes quebradas ou deterioradas, que possam afetar o funcionamento da mesma. Caso a ferramenta tenha algum defeito, realize reparo com técnico autorizado, antes de voltar a usá-la.** Muitos acidentes resultam de ferramental com manutenção deficiente.
- c. Mantenha as ferramentas de corte, limpas e afiadas.** Funciona melhor o controle e guia de ferramentas de corte, que possuem uma boa manutenção.
- d. Use a ferramenta e os acessórios, conforme a estas instruções e leve em conta as condições de trabalho e a tarefa que irá realizar.** O uso de ferramentas em trabalhos diferentes para os que foram fabricadas pode ser muito perigoso.
- 4. Serviço técnico**
  - a. Reparos devem ser feitos somente por técnicos autorizados que usem exclusivamente peças de reposição originais.** Somente assim garantimos a segurança da ferramenta.
- 5. Rótulos sobre a ferramenta.** O rótulo da sua ferramenta pode incluir os seguintes símbolos:



**Atenção!** e/ou Perigo!

Precauções que envolvem sua segurança



Leia o manual de instruções

Para reduzir o risco de ferimentos, o usuário deve ler e entender o manual de instruções.



Use sempre protetor de olhos e ouvidos. Use capacete.



Use sempre luvas



Use sempre botas



Risco de envenenamento



Risco de fogo



Superfície quente



Risco de corte ou ferimento



Use a motosserra com as duas mãos



**Atenção!** Perigo de contragolpe


## RECOMENDAÇÕES ADICIONAIS PARA CORTADORES/APARADORES A GASOLINA

- ▶ **Sempre use proteção para os olhos:** Use óculos de segurança sempre que a ferramenta estiver em uso.
- ▶ **Protetor:** Nunca use esta ferramenta sem protetor
- ▶ **Use a vestimenta adequada:** Não use roupas folgadas nem joias. Pode ficar presa nas partes móveis. Recomenda-se usar luvas de borracha e sapatos com sola de borracha para trabalhos ao ar livre. Não opere a ferramenta com os pés descalços ou usando sandálias abertas. Use calças compridas para proteger as pernas. Amarre e cubra o cabelo comprido.
- ▶ **Devem manter-se afastados:** A uma distância segura, especialmente as crianças.
- ▶ **Precaução importante:** Caso use a ferramenta como aparador de bordas, as pedras, as peças de metal, e outros objetos podem ser projetados em alta velocidade devido à ação do fio. A ferramenta e o protetor estão desenhados para reduzir o risco.
- ▶ **Certifique-se de que outras pessoas e animais de estimação estejam no mínimo a 30 m (100 pés) de distância.**
- ▶ **Para reduzir o risco de ferimentos devido a repercussão (ricochete), trabalhe longe de qualquer objeto sólido, próximo, como uma parede, degraus, pedras grandes, árvores, etc.** Tome muito cuidado ao trabalhar próximo de objetos sólidos, e onde for necessário apare a grama ou as bordas manualmente.
- ▶ **Evite partida acidental.** Não transporte a ferramenta ligada, com o dedo no gatilho.
- ▶ **Não force a ferramenta:** a uma velocidade mais rápida da qual ela é capaz de cortar eficientemente.

- ▶ **Use a ferramenta adequada:** Use esta ferramenta somente para o serviço para a qual ela foi desenhada.
- ▶ **Não estique:** Conserve o equilíbrio adequado e mantenha-se sempre em pé.
- ▶ **Danos à unidade:** Caso a ferramenta atinja ou fique presa com algum objeto estranho, pare imediatamente a ferramenta, desligue, verifique se está danificada reparando qualquer dano antes de operar novamente. Não opere com a bobina ou carretel quebrado.
- ▶ **Evite condições ambientais perigosas:** Não use ferramentas elétricas em locais úmidos, ou molhados. Siga todas as instruções contidas neste manual de instruções, para operar adequadamente a ferramenta. Não use a ferramenta na chuva.
- ▶ **Não operar ferramentas a combustão portáteis, em atmosferas que contenham gases explosivos.** Os motores destas ferramentas geralmente produzem faíscas que podem incendiar gases.
- ▶ **Armazene as ferramentas que não usar em locais fechados: Quando não estiverem em uso, armazene as ferramentas em local seco, fechado com chave, fora o alcance de crianças.**
- ▶ **Permaneça alerta:** Foque-se no trabalho. Use o bom senso. Não opere a ferramenta se estiver cansado.
- ▶ **Mantenha as ferramentas adequadamente:** Siga as instruções na seção de manutenção. Mantenha as mãos secas limpas e livres de gordura.
- ▶ **Verifique as peças danificadas:** Antes de voltar a usar a ferramenta, toda proteção ou peça danificada deve ser verificada para poder determinar se irá funcionar adequadamente e desempenhar a função para a qual foi desenhada. Verifique o alinhamento de peças móveis, a sujeição das peças móveis, a quebra de peças, montagem bem como outras condições que possam afetar sua correta operação. Qualquer proteção ou peça danificada deve ser consertada ou substituída num centro de serviço autorizado, a não ser indicação contrária deste manual de instruções
- ▶ Mantenha as alças livres de óleo e combustíveis
- ▶ Use sempre alças e o colar adequados para o corte.
- ▶ Não fume enquanto estiver fazendo a mistura do combustível ou reabastecendo o tanque
- ▶ Misture e armazene sempre o combustível num recipiente adequado marcado e cujo uso seja aprovado pelos códigos e regulamentos locais.
- ▶ Nunca tire a tampa do tanque de combustível com o motor ligado.
- ▶ Nunca se aproxime do operador da máquina, somente chame sua atenção e confira que tenha desligado o motor. Evite distrair o operador, já que pode colocá-lo em risco.
- ▶ Nunca toque o carretel com o motor ligado. Caso tenha que realizar ajustes no carretel ou no protetor, certifique-se de desligar o motor e revise que o carretel tenha parado completamente.
- ▶ O motor deve estar desligado quando a máquina é transportada no local de trabalho.
- ▶ Quando o motor estiver operando, nunca toque as partes quentes tais como escapamento, cabo de alta tensão, ou a vela.
- ▶ Depois de ter desligado o motor, o escapamento continuará quente. Nunca coloque a máquina em lugares inflamáveis (grama seca, etc.) combustível ou gases.
- ▶ Preste atenção à operação depois da chuva, devido a que o solo pode estar escorregadio.
- ▶ Se cair no chão ou num buraco, solte imediatamente o gatilho.
- ▶ Utilize luvas antiderrapantes de uso pesado, para melhorar o agarramento do punho, do aparelho. As luvas também ajudam a reduzir a vibração das mãos.
- ▶ Pare sempre o motor e tire o fio da vela antes de realizar qualquer ajuste ou reparo exceto quando ajustar o carburador.
- ▶ Misture e guarde o combustível num recipiente aprovado para armazenar gasolina. Não fume quando manipular gasolina.
- ▶ Misture o combustível em áreas abertas livre de faíscas ou chamas. Limpe qualquer combustível derramado. Afaste-se 30 pés do lugar onde se coloca a gasolina, antes de ligar o motor.
- ▶ Pare o motor e permita seu resfriamento antes de recarregar combustível ou guardar a unidade.
- ▶ Antes de transportar em algum veículo, deixe esfriar o motor e esvazie o tanque de combustível.



## PRIMEIRO A SEGURANÇA

As instruções contidas nos alertas dentro deste manual marcados com um símbolo  referem-se aos pontos críticos que devem ser considerados para evitar possíveis lesões corporais sérias e por este motivo lhe solicitamos ler estas instruções cuidadosamente e segui-las completamente

## NOTAS SOBRE OS TIPOS DE ALERTAS DESTA MANUAL



**Atenção!** Esta marca indica as instruções que devem ser seguidas para evitar acidentes que poderiam resultar em lesões corporais sérias ou inclusive à morte.







**Importante!** Esta marca indica as instruções que devem ser seguidas, caso contrário isto poderia resultar numa falha mecânica, descompostura ou dano.

**Nota:** Esta marca indica as sugestões ou instruções úteis para o uso do produto.

⚠ **Atenção!** Nunca modifique o produto. Não garantimos o equipamento, caso use o produto remodelado ou caso não observe o uso adequado indicado no manual.

**SÍMBOLOS NO EQUIPAMENTO**

Para uma operação e manutenção segura, os símbolos estão gravados no equipamento em alto relevo. Conforme estas indicações, por favor, tome cuidado de não cometer um erro.

 (a)	 (b)	 (c)
 PULL	H	CHAIN OIL
 CHOKE	L	MAX
 RUN	T	MIN

- a. O porto para reabastecer a “MISTURA DE GASOLINA”
- b. O porto para abastecer o “ÓLEO DA CORRENTE”
- c. Puxar para baixo o interruptor, pare a máquina.
- d. Puxar a haste do alavanca do regulador, o próximo estrangulamento; empurrar a vara gargantilha, o afogador aberto.
- e. A posição da agulha-H  
A posição da agulha -L  
A posição de ajuste de inatividade
- f. **MIN:** Óleo é diminuída  
**MAX:** O petróleo é aumentada

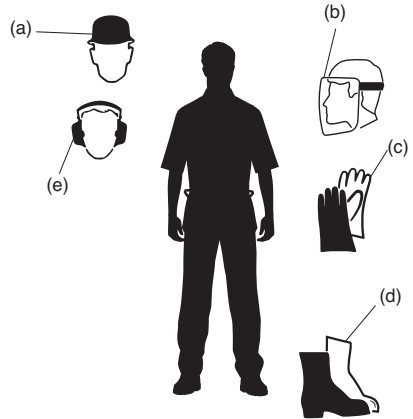
**PRECAUÇÕES DE SEGURANÇA**

**Antes de usar o equipamento**

- ▶ Leia cuidadosamente este manual de uso para entender como operar adequadamente esta unidade.
- ▶ Nunca deve utilizar o produto estando sob a influência de álcool, se sofrer cansaço ou falta de sono, se sofrer de tontura como resultado de ter tomado medicamento para o resfriado, ou em qualquer outro momento onde exista a possibilidade de que seu juízo possa ser alterado ou que você não possa ser capaz de operar o equipamento adequadamente e de forma segura.
- ▶ Nunca use o produto sob qualquer destas circunstâncias:
  - Quando a terra estiver escorregadia ou quando não possa manter uma posição firme.
  - Durante a noite, com névoa pesada, ou em qualquer outro momento onde seu campo de visão estiver limitado ou possa ser difícil ter uma visão clara da área.

- Durante tormentas, ou tormentas com raios, em momentos de ventos fortes ou ventos com uma força de ventania, ou quaisquer outras situações onde possa considerar-se que as condições climáticas são inseguras para usar estes produtos.
- ▶ Falta de sono, cansaço, ou cansaço físico que resulta em momentos de pouca atenção o que poderia causar acidentes e lesões. Limitar o tempo de uso do equipamento a 10 minutos por sessão, e tomar descansos de 10 a 20 minutos entre as seguintes sessões de trabalho. Também tente realizar o trabalho total de um dia, em 2 horas ou menos

**Equipamento e roupa de trabalho**



1. Quando usar o produto, deverá ter roupa adequada e o equipamento de proteção como descrito a seguir.
  - a. Capacete
  - b. Luvas de proteção ou protetor para o rosto
  - c. Luvas de trabalho grossas
  - d. Botas de trabalho de sola antiderrapantes
  - e. Protetores para ouvidos
2. E deve levar com você:
  - ▶ Ferramentas fixas e limas.
  - ▶ Combustível reservado adequadamente e o óleo para a corrente.
  - ▶ Coisas que deve notificar a sua área de trabalho (Roupa, sinais de aviso de Atenção)
  - ▶ Apito (para colaboração ou emergência)
  - ▶ Machado ou serra (para eliminar obstáculos)
3. Não use roupa solta, joalheria, shorts, sandálias, e não trabalhe de pé no chão.

**Manejo do combustível**



- ▶ O motor deste produto está desenhado para operar com combustível misturado que contenha gasolina altamente inflamável. Nunca armazene latas de combustível ou encha o tanque de combustível próximo a lugares como uma fonte de calor ou fogo que poderiam acender o combustível.

- ▶ Não fume enquanto operar a unidade ou carregar o tanque de combustível.
- ▶ Sempre que carregar o tanque, primeiro desligue o motor e olhe ao seu redor para certificar-se de que não haja faíscas nem flamas abertas, perto do aprovisionamento de combustível.
- ▶ Caso ocorra um derrame de combustível durante o aprovisionamento, use uma tela seca para limpar os derramamentos antes de acionar novamente o motor
- ▶ Antes de reabastecer o combustível, aparafuse novamente a tampa de combustível hermeticamente no tanque, e depois leve o produto para um lugar que esteja a pelo menos 3 metros ou mais longe do lugar onde foi reabastecido o equipamento, antes de acionar novamente o motor.

## Antes de acionar o motor

- ▶ Verifique o local de trabalho, o objeto de corte e a orientação do mesmo. Retire todos os obstáculos.
- ▶ Nunca inicie o corte até que a área de trabalho esteja completamente despejada, certifique-se sobre a cimentação e planeje uma rota de saída caso ocorra queda de uma árvore.
- ▶ Tome cuidado e mantenha os observadores e animais fora da área de trabalho.
- ▶ Inspeccione o equipamento antes de cada uso para detectar partes desgastadas, soltas, ou danificadas. Nunca opere uma máquina danificada, ajustada inadequadamente, ou que não esteja completamente montada. Certifique-se de que a motosserra pare completamente quando o gatilho de controle do acelerador seja liberado.

## Quando acionar o motor

- ▶ Sempre segure o equipamento com firmeza e com as duas mãos quando operar o motor. Segure firmemente com o polegar e os dedos rodeando a empunhadura.
- ▶ Mantenha todas as partes do seu corpo longe da máquina quando operar o motor.
- ▶ Antes de acionar o motor, certifique-se de que a motosserra não entre em contato com alguma coisa.

## Operação



- ▶ Mantenha a empunhadura seca, limpa e livre de óleo ou mistura de combustível.
- ▶ Nunca toque o silenciador, as velas ou outras partes metálicas do motor, enquanto a máquina está em operação ou imediatamente depois de deter o motor. Fazer isto poderia resultar em queimaduras sérias ou descarga elétrica.
- ▶ Tome muito cuidado quando cortar arbustos ou árvores pequenas devido a que o material fino poderia ficar preso na motosserra e ser jogado contra o operador ou tirá-lo do seu equilíbrio.



- ▶ Caso corte um ramo sob muita tensão, tome cuidado já que este poderia voltar com um possível golpe de chicote.
- ▶ Verifique a árvore devido a que ramos secos poderiam cair durante a operação de poda.
- ▶ Desligue sempre o motor antes de configurá-lo.

## △ ATENÇÃO!

- ▶ Pode ocorrer um contragolpe quando o nariz ou ponta da barra guia atingir um objeto, ou quando a madeira beliscar a motosserra durante o corte. O contato da ponta em alguns casos poderia ocasionar uma ação inversa rápida, levando a barra guia para cima e voltando, levando-a diretamente para o operador. Qualquer uma destas reações poderia ocasionar perda de controle da serra o que poderia resultar em lesões pessoais sérias
- ▶ Não confie exclusivamente nos dispositivos de segurança que possui a serra. Como usuário da motosserra deverá tomar varias precauções para manter os trabalhos de corte livres de acidentes ou lesões.
  - Com um entendimento básico do contragolpe poderá reduzir ou eliminar o elemento surpresa. A surpresa repentina contribui a acidentes.
  - Segure firmemente a serra com ambas as mãos, a mão direita na empunhadura posterior e a mão esquerda na empunhadura frontal. Segure firmemente com o polegar e os dedos rodeando a empunhadura. Um firme sustento ajudará a reduzir o contragolpe e a manter o controle da serra
  - Certifique-se de que parte da área onde realizará o corte esteja livre de obstruções. Não permita que a ponta da barra guia entre em contato com uma tora, ramo, ou qualquer outra obstrução com a qual possa bater, enquanto você está serrando.
  - Corte com velocidades altas do motor.
  - Não ultrapassar nem serrar acima da altura do seu ombro.

## INSTALAR A BARRA GUIA E A MOTOSSERRA

Um pacote de unidades serra padrão contém os artigos mencionados a seguir: (Fig. A)

1. Unidade de potência
2. Protetor de barras
3. Barra guia
4. Motosserra
5. Chave da tampa
6. Chave de fenda para ajustar o carburador

Abra a caixa e instale a barra guia (3) e a motosserra (4) na unidade de potência como descrito a seguir:

1. Solte as porcas e retire a cobertura da corrente. (Fig. B)

- Engate a corrente com o pinhão, e enquanto adapta a motosserra (4) ao redor da barra guia (3), monte a barra guia à unidade de potência. Ajuste a posição da porca do tensor (7) da corrente na cobertura da corrente (8) ao orifício inferior da barra guia.

**Nota:** Preste atenção à correta orientação da corrente da motosserra. (Fig. C)

- Adapte a cobertura da corrente à unidade de potência e aperte as porcas hermeticamente com os dedos.
- Aperte o parafuso do tensor (8).

**Nota:** Uma corrente nova ampliará seu comprimento quando começar a ser utilizada. Verifique e reajuste a tensão frequentemente, devido a que uma corrente solta poderia facilmente sair do seu trilho ou ocasionar um desgaste rápido da mesma e da barra guia.

## COMBUSTÍVEL E ÓLEO PARA A CORRENTE Combustível

⚠ **Atenção!** A gasolina é muito inflamável. Evite fumar ou levar qualquer flama ou faísca perto do combustível.

- ▶ Certifique-se de parar o motor e permitir que este esfrie antes de reabastecer combustível na unidade. Selecione um terreno ao ar livre, para o reabastecimento e afaste-se no mínimo 3 metros do ponto de abastecimento de combustível, antes de acionar novamente o motor.
- ▶ Por favor, use um óleo de maior qualidade com antioxidantes expressamente etiquetado para uso em motor de 2 ciclos esfriado por ar. (ÓLEO GRAU JASO FC ou ÓLEO GRAU ISO EGC).
- ▶ Não use BIA ou TCW (tipo de esfriamento 2 golpes de água) de óleo misturado.
- ▶ As emissões do escape são controladas através dos parâmetros e componentes do motor fundamentais (por exemplo, carburação, sincronização de ignição, sincronização do porto) sem adicionar nenhum hardware importante ou através da introdução de um material inerte durante a combustão.
- ▶ Este motor está certificado para operar com gasolina sem chumbo.
- ▶ Certifique-se de usar gasolina com um número de octanagem mínimo de **89 RON (EUA/Canadá: 87AL)**
- ▶ Caso use gasolina com um valor de octanagem mais baixo que o indicado, existe o perigo de aumento da temperatura do motor e que possa ocorrer posteriormente um problema com o motor como dimensionamento do pistão.
- ▶ Recomenda-se a gasolina sem chumbo para reduzir a contaminação do ar, pelo bem da sua saúde, e do meio ambiente.
- ▶ A gasolina e óleos de baixa qualidade podem danificar os anéis de vedação, as linhas de combustível ou o tanque de combustível do motor.

## Como misturar o combustível

### ⚠ **Importante! Preste atenção à agitação**

- ▶ Meça as quantidades de gasolina e óleo que serão misturados.
- ▶ Coloque parte da gasolina num container de combustível aprovado e limpo.
- ▶ Deposite o óleo e agite bem.
- ▶ Deposite o resto da gasolina e agite novamente durante um minuto. Devido a que alguns óleos são difíceis de agitar dependendo dos ingredientes do mesmo, será necessário que haja uma agitação suficiente para que o motor dure mais tempo. Tome cuidado com isto já que, se não for suficiente a agitação, há maior perigo de dimensionamento precoce do pistão, devido a uma mistura anormalmente fina.

## Reabastecer a unidade

- ▶ Solte e retire a tampa de combustível. Deixe a tampa num lugar sem poeira.
- ▶ Carregue o tanque com combustível até 80% da capacidade total.
- ▶ Aperte a tampa de combustível de forma segura e limpe qualquer derramamento ao redor da unidade.

### ⚠ **ATENÇÃO!**

- ▶ Afaste-se no mínimo 10 pés (3 metros) do ponto de abastecimento antes de acionar o motor.
- ▶ Pare o motor antes de reabastecer o combustível na unidade. Certifique-se de agitar suficientemente a gasolina misturada no container.

## PARA UMA LONGA VIDA DE SEU MOTOR EVITE:

- ▶ **COMBUSTÍVEL SEM ÓLEO (GASOLINA SEM PROCESSAR):** Ocasionará danos severos às partes internas do motor muito rapidamente.
- ▶ **GASOHOL:** Pode ocasionar o deterioro de partes de borracha e/ou plástico e alterar a lubrificação do motor.
- ▶ **ÓLEO PARA USO DE UM MOTOR DE 4 CICLOS:** Pode ocasionar sujeira nas velas, bloqueio do porto de escape ou que este fique grudado no anel do pistão.
- ▶ Caso armazene o produto por um período prolongado de tempo, limpe o tanque de combustível depois de esvaziar o carburador de combustível composto.

## Óleo da corrente

Use óleo para motor SAE #10w-30 (o ano todo) ou SAE #30~#40 (durante o verão e SAE #20 durante o inverno).

## OPERAÇÃO DO MOTOR (Fig. D, E, F, G y H)

### Partida do motor

- ▶ Abasteça os tanques de óleo da corrente (9) e de combustível respectivamente (10), e aperte as tampas de forma segura (Fig. D).

- ▶ Coloque o interruptor na posição "I" (Fig. E)(11).
- ▶ Coloque o manipulador do regulador (Fig. G)(14) na posição da segunda etapa. O regulador fechará e a alavanca do acelerador (12) estará ajustada na posição de partida.  
(13) Seguro interno do acelerador  
**Nota:** Quando reiniciar imediatamente depois de parar o motor, volte a colocar o manipulador do regulador (14) na posição da primeira etapa.
- ▶ Enquanto mantém a motosserra de forma segura no chão, puxe vigorosamente o manipulador de partida.  
△ **Atenção! Não ligue o motor enquanto tenha a motosserra sustentada com uma mão. A motosserra poderia atingir seu corpo, isto é muito perigoso.**
- ▶ Quando ligar o motor por primeira vez empurre o manipulador regulador (14) para a posição da primeira etapa e puxe o acionador mais uma vez para ligar o motor.
- ▶ Permita o aquecimento do motor com a alavanca do acelerador (12) um pouco retirada. No momento de puxar para fora a alavanca do acelerador, o manipulador regulador volta automaticamente à posição de operação.

△ **Atenção! Mantenha limpa a motosserra, já que começará a girar quando o motor acionar.**

## Verificar o fornecimento de óleo (Fig. I y J)

Depois de acionar o motor, opere a corrente a uma velocidade média e verifique que óleo da corrente tenha sido espalhado, Fig. I.

O carburador da unidade foi ajustado na fábrica, mas poderia precisar de uma sintonização fina devido à mudança nas condições de operação. (Fig. J)

## Regulagem do carburador (Fig. K)

O carburador da sua unidade já foi ajustado na fábrica, mas poderia precisar de uma sintonização fina devido à mudança nas condições de operação.

Depois de ajustar o carburador, certifique-se de que sejam proporcionados filtros de ar / combustíveis limpos e frescos, e combustível misturado adequadamente. Para realizar a regulagem siga os seguintes passos.

- ▶ Desligue o motor e parafuse as **agulhas H e L** até o fim. Não aplique muita força. Depois ajuste novamente até o número inicial de voltas como indicado a seguir:  
**Agulha H: 1+ -3/8**  
**Agulha L: 5/4+ -1/4**
- ▶ Dê partida no motor e permita que este aqueça em marcha lenta.
- ▶ Gire a **agulha L (15)** lentamente no sentido horário até achar uma posição onde a marcha mínima seja a máxima, depois ajuste novamente a agulha um quarto (1/4) de volta no sentido contrário (anti-horário).

- ▶ Gire o parafuso de ajuste de marcha lenta (T) (17) no sentido contrário (anti-horário) de tal forma que a motosserra não possa girar. Caso a velocidade de marcha mínima seja lenta de mais, gire o no sentido horário.
5. Realize um corte de teste e ajuste a **agulha H (16)** para obter uma melhor energia de corte, e não a máxima velocidade.

## Mecanismo de anticongelante do carburador

Operar a motosserra a temperaturas de 0 ~ 5° C em momentos de alta umidade poderia resultar na formação de gelo dentro do carburador, o que poderia ocasionar uma redução de energia de saída do motor ou que ocorra uma falha do motor para operar suavemente.

Este produto foi desenhado respectivamente com uma abertura de ventilação na parte posterior da cobertura do limpador de ar para permitir a entrada de ar quente ao motor, para evitar que haja congelação.

△ **Atenção!** Continuar com o uso do produto no modo de anticongelamento ainda quando as temperaturas estejam elevadas e tenha voltado à normalidade já que poderia resultar em falhas do motor para acionar adequadamente ou para operar a sua velocidade normal, e por este motivo, sempre deve ter a certeza de deixar a unidade no modo de operação normal, caso não haja perigo de congelação.

## Como conectar-se entre os modos de operação (Fig. L)

1. Levante o interruptor do motor para desligá-lo.
2. Retire a cobertura do limpador do ar (18) e retire a tela (20) na parte posterior da cobertura do limpador de ar.
3. Volte a fixar a tela de direita à esquerda de tal forma que a alavanca anticongelamento (19) fique à direita. Volte a instalar a cobertura.  
(a) **Modo de operação normal**  
(b) **Modo de anticongelamento**

△ **Atenção!** Continuar utilizando o produto no modo anticongelante ainda quando tenham se elevado as temperaturas e tenha voltado à posição normal, poderia dar como resultado, falha no motor para acionar adequadamente ou uma falha do motor para operar a sua velocidade normal, e por este motivo sempre deve certificar-se de voltar a unidade ao modo de operação normal, caso não haja perigo de congelamento.

## Freio da corrente (Fig. M)

Para liberar o freio (21), puxe para cima a alavanca frontal até escutar um "clique".

- (a) **Liberado**
- (b) **Operado**

## DESGALHANDO

### ⚠ Atenção!

- ▶ Não é necessário forçar a serra dentro do corte. Somente aplique uma leve pressão enquanto operar o motor com uma aceleração total.
- ▶ Quando a motosserra ficar presa no corte, não tente puxá-la através da força, bastará com usar uma alavanca para abrir o caminho.

### Proteção contra o rebote (Fig. N)

Esta serra está equipada com um freio de corrente que deterá a corrente, caso ocorrer um contragolpe, sempre que operar adequadamente a máquina. Deverá verificar a operação de rompimento da corrente antes de cada uso, operando a serra a uma aceleração total, durante 1 a 2 segundos e empurrando para frente, a proteção manual frontal.

A corrente deve deter-se imediatamente com o motor na sua velocidade total. Caso a corrente se detenha lentamente ou não, substitua a faixa do freio e o tambor da embreagem antes de usá-lo. É extremamente importante que o freio da corrente seja verificado para uma adequada operação antes de cada uso, e que a corrente esteja afiada para poder manter nivelada a segurança do contragolpe da serra. A retirada dos dispositivos de segurança, a inadequada manutenção, ou a incorreta substituição da barra ou corrente, pode aumentar o risco de lesões pessoais sérias devido ao contragolpe.

### Podando uma árvore

- ▶ Decida a orientação da poda considerando o vento, inclinação da árvore, localização de ramos pesadas, facilidade de trabalho depois da poda e outros fatores.
- ▶ Enquanto limpa a área de ao redor da árvore, organize um bom caminho de fuga para o caso de uma emergência.
- ▶ Realize um corte (entalhe) num terço da wau na árvore no lado do corte.
- ▶ Faça um corte desde o lado oposto do entalhe num nível levemente maior que a parte inferior do entalhe.

⚠ **Atenção!** Caso cortar uma árvore, certifique-se de advertir aos trabalhadores que se encontrem perto, sobre o perigo de se aproximar. (Fig. O)

1. Corte de entalhe
2. Corte de poda
3. Orientação da poda

### Trançamento e desgalhamento

#### ⚠ Atenção!

- ▶ Sempre garanta seu ponto de apoio. Não fique parado no tronco.

- ▶ Esteja sempre atento ao rolamento de um tronco cortado. Especialmente quando trabalhe numa inclinação, fique parado do lado do tronco que está para cima.
- ▶ Siga as instruções em “Para Uma Operação Segura” para evitar o contragolpe da serra.

### Um tronco que está no chão (Fig. P)

Serre na metade do mesmo, depois role o tronco e corte desde o lado oposto.

### Um tronco separado do chão (Fig. Q)

Na **área A**, serre desde um terço na parte inferior e termine serrando para baixo da parte superior. Na **área B**, serre por baixo de um terço da parte superior e termine serrando para cima, desde a parte inferior.

### Cortar os ramos de uma árvore caída (Fig. R)

Primeiramente verifique para qual lado corta o ramo. Depois realize o corte inicial desde o lado dobrado e termine serrando desde o lado oposto.

### Podar uma árvore em pé (Fig. S)

Corte desde baixo, terminar para baixo desde a parte superior.

## MANUTENÇÃO

⚠ **Atenção!** Antes da limpeza, inspecione ou conserte sua unidade, certifique-se de que o motor esteja detido e frio. Desligue as velas para evitar o acionamento acidental.

### Manutenção depois de cada uso (Fig. T, U, V y W)

1. **Filtro de ar:** Para limpar a sujeira das malhas, divida o limpador em metades e escove com gasolina. Caso use ar comprimido, assopre desde o interior (Fig. T).
2. **Porto de engraxado (Fig. U):** Desmonte a barra guia (3) e verifique o porto de engraxado (22) para a obstrução.
3. **Barra guia (Fig. V y W):** Quando desmontar a barra guia (3), elimine a serragem da ranhura da barra e do porto de engraxado (23). Engraxe o pinhão (25) da ponta desde o porto de alimentação (24) na ponta da barra.

Recomendamos que, antes de armazenamento que você executar o motor até que ele barracas, para se certificar de que nenhum combustível permanece no tanque de combustível ou o carburador. Se a unidade tiver sido armazenado com combustível no tanque de combustível e carburador por vários meses, pode anular a garantia.

Recomendamos que você leve a unidade para um centro de serviço autorizado para executar essas tarefas.

## Pontos do serviço periódico (Fig. X)

- Flanges do cilindro:** A obstrução com poeira entre os flanges do cilindro ocasionará o sobreaquecimento do motor. Verifique e limpe cuidadosamente os flanges do cilindro depois de retirar o limpador de ar e a cobertura do cilindro.

**Nota:** Certifique-se de bloquear o orifício de tomada de ar.

- Filtro de combustível (Fig. Y)**

- Use um gancho de arame, tire o filtro (26) desde o porto do carregador.

- Desmonte o filtro (26) e lave com gasolina.

**Nota:** Depois de retirar o filtro, use um gancho para manter a extremidade do tubo de sucção, não permita que haja filtros ou pó dentro do tubo de sucção.

- Tanque de óleo (Fig. Z):** Com um gancho de arame, retire o filtro de óleo (27) através do porto do carregador e limpe a gasolina. Quando colocar o filtro novamente no tanque, certifique-se de que venha desde a esquina frontal direita. Também limpe o pó do tanque.

- Velas (Fig. Z1):** Limpe os eletrodos com uma escova de arame, ajuste o espaço livre a 0.6 ~ 0.7 mm conforme necessário.

- Pinhão (Fig. Z2):** Verifique se há fissuras e desgaste excessivo que possam interferir com a rota da corrente. Caso haja desgaste, substitua por um novo. Nunca adapte uma corrente nova num pinhão desgastado ou uma corrente gasta num pinhão novo.

## MANUTENÇÃO

△ **Atenção:** Recomendamos que você leve a unidade para um centro de serviço autorizado para executar essas tarefas.

### Motoserra

△ **Atenção!** É muito importante para uma operação suave e segura manter as cortadoras sempre afiadas.

- Suas cortadoras precisam ser afiadas:
  - ▶ A poeira da serra transforma-se num elo de poeira.
  - ▶ Precisa de uma força extra para serrar.
  - ▶ A rota de corte não está sendo reta.
  - ▶ Aumenta a vibração.
  - ▶ Aumenta o consumo de combustível.
- Padrões de configuração da cortadora:
  - ▶ Certifique-se de que a motoserra esteja sustentada de forma segura.
  - ▶ Certifique-se de que o motor tenha parado.
  - ▶ Use uma lima redonda do tamanho adequado para sua corrente.

Coloque sua lima na cortadora e empurre para a frente. Mantenha a posição da lima conforme a ilustração.

Depois de configurar cada cortadora, verifique o calibre de profundidade e lime-o até o nível adequado como se ilustra.

△ **Atenção!** Certifique-se de arredondar a borda frontal para reduzir a probabilidade de contragolpe ou rompimento da correia de enlace.

28. Verificador de calibre adequado

29. Redondeie o ombro

30. Medidor de profundidade padrão (Fig. Z3)

Certifique-se de que cada cortadora tenha o mesmo comprimento e ângulos na borda, conforme a ilustração. (Fig. Z4)

31. Comprimento da cortadora

32. Ângulo de limado

33. Ângulo da chapa lateral

34. Ângulo de corte da chapa na parte superior

### Barra guia

Inverta a barra ocasionalmente para evitar um desgaste parcial.

## GUIA DE DETECÇÃO DE PROBLEMAS

### CASO 1. Falha durante o acionamento

△ Certifique-se de que não esteja funcionando o sistema de prevenção de gelo!

Verifique o combustível e verifique se há água ou uma mistura sub-padrão

⇒ Substitua com o combustível adequado



Verifique si há uma inundação no motor

⇒ Retire e seque as velas. Depois puxe novamente o acionador sem nenhum regulador



Verifique as velas

⇒ Substitua por uma nova vela

### CASE 2. Falta de potência/Aceleração deficiente/ Marcha lenta rude

Verifique o combustível e verifique se possui água ou uma mistura sub-padrão

⇒ Substitua com o combustível adequado



Verifique o filtro de ar e o filtro de combustível para obstruções

⇒ Limpe

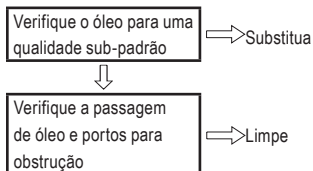


Verifique o carburador para um ajuste inadequado

⇒ Reajuste as agulhas de velocidade



## CASE 3. El óleo no sale



△ **Importante:** Para garantir a **SEGURANÇA** e a **CONFIABILIDADE** do produto, os reparos, a manutenção e os ajustes (incluindo inspeção e troca de carvão) devem ser realizados por centros de serviço autorizados ou outras organizações de serviço qualificadas, que sempre utilizem peças originais.

## ACESSÓRIOS

Há uma variedade de acessórios encontrados em centros de serviço autorizados recomendados para o uso com sua ferramenta.

△ **Cuidado!** O uso de qualquer acessório não recomendado para esta ferramenta pode ser perigoso.

## PROTEÇÃO DO MEIO AMBIENTE



Coleta Seletiva. Este produto não deve ser descartado junto com o lixo doméstico normal. Caso ache necessário que seu produto BLACK+DECKER seja substituído, ou caso não seja mais útil para você, não jogue-o fora junto com o lixo doméstico normal. Disponibilize este produto para coleta seletiva.



A coleta seletiva de produtos e embalagens usadas permite que os materiais sejam reciclados e utilizados novamente. A reutilização de materiais reciclados ajuda a prevenir poluição ambiental e reduz a demanda de matéria prima. Regulamentos locais podem prever a coleta seletiva de produtos elétricos, em lixeiras municipais ou pelo vendedor ao comprar um produto novo.

## INFORMAÇÕES DE SERVIÇO

A BLACK+DECKER possui uma das maiores Redes de Serviços do País, com técnicos treinados para manter e reparar toda a linha de produtos BLACK+DECKER.

**Ligue: 0800-703 4644** ou consulte nosso site:

**[www.blackdecker.com.br](http://www.blackdecker.com.br)**, para saber qual é a mais próxima de sua localidade.

## ESPECIFICAÇÕES

### GGK45

Deslocamento	45 cc
Mistura combustível	Gasolina 25:1 Óleo
Capacidade do tanque de combustível	530 ml
Óleo para a corrente	Óleo para motor
Capacidade do tanque de óleo (ml)	250 ml
Tipo carburador	Diafragma
Sistema de ignição	C.D.I.
Velas	RCJ6Y
Sistema de alimentação de óleo	Bomba automática com ajustador
Pinhão (Dentes * Paso)	7T*0,325"
Dimensões (L x A x D)	860mm x 240mm x 250mm
Peso seco	5,5 kg
<b>Cabeçote de corte</b>	
Tipo de barra guia	Ponta de pinhão
Tamanho	450 mm (18")
Passo	8,125 mm (0,325")
Medidor	1,45 mm (0,050")

**DO NOT RETURN THIS PRODUCT TO THE STORE,** first contact your local BLACK+DECKER office or nearest authorized service center.

## GENERAL SAFETY RULES

⚠ **Warning!** Read and understand all instructions. Failure to follow all instructions listed below, may result in electric shock, fire and/or serious personal injury.

⚠ **Warning!** When using electric gardening appliances, basic safety precautions should always be followed to reduce risk of fire, electric shock, and personal injury.

## SAFETY GUIDELINES/DEFINITIONS

It is important for you to read and understand this manual. The information it contains relates to protecting Your **Safety and Preventing Problems**. The symbols below are used to help you recognize this information.

⚠ **Danger!** Indicates an imminently hazardous situation which, if not avoided, will result in death or serious injury.

⚠ **Attention!** Indicates a potentially hazardous situation which, if not avoided, could result in death or serious injury.

⚠ **Warning!** Indicates a potentially hazardous situation which, if not avoided, may result in minor or moderate injury.

⚠ **Warning!** Used without the safety alert symbol indicates a potentially hazardous situation which, if not avoided, may result in property damage.

## SAVE THESE INSTRUCTIONS



### SAFETY INSTRUCTIONS

**General power tool safety warnings.**

**Warning! Read all safety warnings and**

**all instructions.** Failure to follow the warnings and instructions listed below may result fire and/or serious injury.

**Save all warnings and instructions for future reference.** The term used in the warnings listed below refers to the tool powered by fuel.

### 1. Work area safety

- a. **Keep work area clean and well lit.** Cluttered and dark areas invite accidents.
- b. **Do not operate power tools in explosive atmospheres, such as in the presence of flammable liquids, gases or dust.** Power tools create sparks which may ignite the dust or fumes.
- c. **Keep children and bystanders away while operating a power tool.** Distractions can cause you to lose control.

- d. **Do not mix fuel in an enclosed room or near open flames.** Assure adequate ventilation.
- e. **Never start or run the engage inside a closed room or building.** Fumes from the exhaust contain dangerous carbon monoxide.
- f. **Never leave the machine unattended.**

### 2. Personal safety

- a. **Stay alert, watch what you are doing and use common sense when operating a power tool. Do not use a power tool while you are tired or under the influence of drugs, alcohol or medication.** A moment of inattention while operating power tools may result in serious personal injury.
- b. **Utilice equipos de protección personal. Lleve siempre protección ocular, respiratoria y auditiva.** Los equipos de protección tales como una mascarilla antipolvo, zapatos de seguridad con suela antideslizante, casco o protectores auditivos, utilizados en condiciones adecuadas, contribuyen a reducir las lesiones personales.
- c. **Use personal protective equipment. Always wear eye protection.** Protective equipment such as dust mask, non-skid safety shoes, hard hat, or hearing protection used for appropriate conditions will reduce personal injuries.
- d. **Prevent unintentional starting. Ensure the switch is in the off-position before connecting to power source and/or battery pack, picking up or carrying the tool.** Carrying power tools with your finger on the switch or energising power tools that have the switch on invites accidents.
- e. **If devices are provided for the connection of dust extraction and collection facilities, ensure these are connected and properly used.** Use of these devices can reduce dust related hazards.
- f. **Do not use any attachment with this power head other than the ones recommended by BLACK+DECKER.** Serious injury to the operator or by standers could result as well as damage to the machine.
- g. **Never attempt to make engine adjustments while the unit is running and strapped to the operator.** Always make engine adjustments with the unit resting on a flat, clear surface.
- h. **Do not touch area around the muffler or cylinder of the unit;** these parts get hot from operation.
- i. It is believed that a condition called “**Raynaud’s Phenomenon**”, which affects the fingers of certain individuals may be brought about by exposure to vibration and cold. Exposure to vibration and cold may cause tingling and burning sensations followed by loss of color and numbness in the fingers. The following precautions are strongly recommended because the minimum exposure which might trigger the ailment is unknown.

- j. **Keep you body warm, especially the head, neck, feet, ankles, hands and wrists.**
- k. Maintain good blood circulation by performing vigorous arm exercises during frequent work breaks and also by not smoking.
- l. Limit the hours of operation. Try to fill each day with jobs where operating the brush cutter or other handheld power equipment is not required.
- m. If you experience discomfort, redness and swelling of the fingers followed by whitening and loss of feeling, consult your physician before further exposing yourself to cold and vibration.

**3. Power tool use and care**










- a. **Store idle power tools out of the reach of children and do not allow persons unfamiliar with the power tool or these instructions to operate the power tool.** Power tools are dangerous in the hands of untrained users.
- b. **Maintain power tools. Check for misalignment or binding of moving parts, breakage of parts and any other condition that may affect the power tools operation. If damaged, have the power tool repaired before use.** Many accidents are caused by poorly maintained power tools.
- c. **Keep cutting tools sharp and clean.** Properly maintained cutting tools with sharp cutting edges are less likely to bind and are easier to control.
- d. **Use the power tool, accessories and tool bits etc., in accordance with these instructions, taking into account the working conditions and the work to be performed.** Use of the power tool for operations different from those intended could result in a hazardous situation.

**4. Service**

- a. **Have your power tool serviced by a qualified repair person using only identical replacement parts.** This will ensure that the safety of the power tool is maintained.

**8. Labels on tool**

The label on your tool may include the following symbols:

	<b>Warning! and/or Danger!</b> Precautions that involve your safety.
	Read instruction manual To reduce the risk of injury, user must read and understand the instruction manual.
	Always wear eye and ear protection. Use a helmet.
	Always use gloves
	Always use boots
	Risk of poisoning
	Risk of fire or explosion
	Hot surface
	Risk of cut or hurt



Use the chain saw with two hands



Warning! Danger of kickback

**ADDITIONAL WARNINGS FOR GAS STRING TRIMMERS**


- ▶ **Always wear eye protection:** Wear safety spectacles or goggles at all times when this tool is plugged in.
- ▶ **Guard:** Do not use this tool without guard attached.
- ▶ **Dress properly:** Do not wear loose clothing or jewelry. They can be caught in moving parts. Rubber gloves and substantial rubber soled footwear are recommended when working outdoors. Don't operate the tool when barefoot or wearing open sandals. Wear long pants to protect your legs. Wear protective hair covering to contain long hair.
- ▶ **Keep away all workers:** At a safe distance, especially children.
- ▶ **Important warning:** When being used as an edger, stones, pieces of metal and other objects can be thrown out at high speed by the line. The tool and guard are designed to reduce the danger.
- ▶ **Make sure that other persons and pets are at least 100 feet (30m) away.**
- ▶ **To reduce the risk of rebound (ricochet) injury, work going away from any nearby solid object such as wall, steps, large stone, tree, etc.** Use great care when working close to solid objects and where necessary, do edging or trimming by hand.
- ▶ **Avoid accidentally starting:** Don't carry plugged-in tool with finger on trigger.
- ▶ **Do not force the tool:** At a rate faster than the rate at which it is able to cut effectively.
- ▶ **Use the right tool:** Do not use this tool for any job except that for which it is intended.
- ▶ **Don't overreach:** Keep proper footing and balance at all times.
- ▶ **Damage to unit:** If you strike or become entangled with a foreign object, stop tool immediately, unplug, check for damage and have any damage repaired before further operation is attempted. Do not operate with a broken hub or spool.
- ▶ **Avoid dangerous environmental conditions:** Do not use electric tools in damp or wet locations. Follow all instructions in this instruction manual for proper operation of your tool. Don't use the tool in the rain.
- ▶ **Do not operate portable tools in gaseous or explosive atmospheres:** Motors in these tools normally spark, and the sparks might ignite fumes.
- ▶ **Store idle tools indoors:** When not in use, tools should be stored indoors in a dry, locked-up place out of reach of children.

- ▶ **Stay alert:** Watch what you are doing. Use common sense.
- ▶ **Do not operate tool when you are tired.**
- ▶ **Maintain appliances with care:** Follow instructions in maintenance section. Inspect extension cords periodically and replace if damaged. Keep handles dry, clean and free from oil and grease.
- ▶ **Check damaged parts:** Before further use of the appliance, a guard or other part that is damaged should be carefully checked to determine that it will operate properly and perform its intended function. Check for alignment of moving parts, binding of moving parts, breakage of parts, mounting, and any other condition that may affect its operation. A guard or other part that is damaged should be properly repaired or replaced by an authorized Service Center unless otherwise indicated elsewhere in this manual.
- ▶ Keep the handles free from oil and fuel.
- ▶ Always use proper handles and shoulder strap when cutting.
- ▶ Do not smoke while mixing fuel or filling tank.
- ▶ Always mix and store fuel in a properly marked container that is approved by local codes and ordinances for such usage.
- ▶ Never remove the fuel tank cap while the engine is running.
- ▶ When ever approaching an operator of the machine, carefully call his attention and confirm that the operator stops the engine. Be careful not to startle or distract the operator which can cause an unsafe situation.
- ▶ Never touch the nylon cutting head when ever the engine is running. If it is necessary to adjust the protector or nylon cutting head, be sure to stop the engine and confirm that the nylon cutting head has stopped running.
- ▶ The engine should be turned off when the machine is moved between work areas.
- ▶ In strt-up or during operation of the engine, never touch hot parts such as the muffler, the high voltage wire or the spark plug.
- ▶ After the engine has stopped, the muffler is still hot. Never place the machine in any places where there are flammable materials (dry grass, etc.), combustible gasses or combustible liquids.
- ▶ Pay specials attention to operation in the rain or just after the rain as the ground may be slippery.
- ▶ If you slip or fall to the ground or into a hole, release the throttle lever immediately.
- ▶ Wear no-slip heavy duty work gloves to improve your grip on the brush cutter handle. Gloves also reduce the transmission of machine vibration to your hands.
- ▶ Always stop the engine and remove the spark plug wire before making any adjustments or repairs except for carburetor adjustments.
- ▶ Mix and store fuel in a container approved for gasoline. Do not smoke while fueling or mixing fuel.

- ▶ Mix fuel outdoors where there are no sparks or flames. Wipe up any fuel spillage. Move 30 ft. away from refueling site before starting engine.
- ▶ Stop the engine and allow to cool before refueling or storing the unit.
- ▶ Allow the engine to cool; empty the fuel tank and secure the unit from moving before transporting in a vehicle.



### SAFETY FIRST

Instructions contained in warnings within this manual marked with a  symbol concern critical points which must be taken into consideration to prevent possible serious bodily injury and for this reason you are requested to read all such instructions carefully and follow them without fail.

### NOTES ON TYPES OF WARNING IN THE MANUAL



**Warning!** This mark indicates instructions which must be followed in order to prevent accidents which could lead to serious bodily injury or death.








**Important!** This mark indicates instructions which must be followed, or it leads to mechanical failure, breakdown, or damage.

**Note:** This mark indicates hints or directions useful in the use of the product.

**Warning!** Never modify the product. We won't warrant the machine, if you use the remodeled product or if you don't observe the proper usage written in the manual.

### SYMBOLS ON THE MACHINE

For safe operation and maintenance, symbols are shown on the machine. According to these indications, please be careful not to make a mistake.

 (a)	 (b)	 (c)
 (d) PULL  CHOKE  RUN	H (e) L T	CHAIN OIL (f) MAX  MIN

- a. The port to refuel the "GASOLINE MIX"
- b. The port to top off the "CHAIN OIL"
- c. Pull down the switch, stop the machine
- d. Pull the choker rod, the choke close; push the choker rod, the choke open
- e. The position of H-needle

The position of L-needle  
The position of idle adjusting

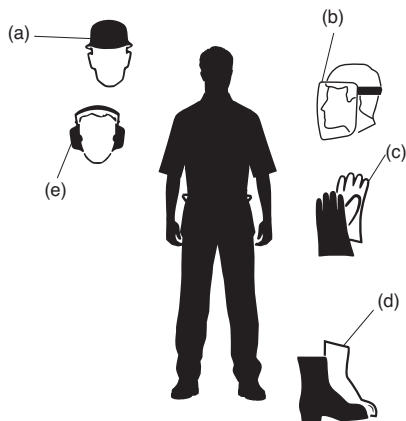
- f. **MIN:** Oil is decreased  
**MAX:** Oil is increased

## SAFETY PRECAUTIONS

### Before using the machine


- ▶ Read this owner's manual carefully to understand how to operate this unit properly.
- ▶ You should never use the product when under the influence of alcohol, when suffering from exhaustion or lack of sleep, when suffering from drowsiness as a result of having taken cold medicine, or at any other time when a possibility exists that your judgment might be impaired or that you might not be able to operate the machine properly and in a safe manner.
- ▶ Never use the product under circumstances like those described below:
  - When the ground is slippery or when you can't maintain a steady posture.
  - At night, at times of heavy fog, or at any other times when your field of vision might be limited and it would be difficult to gain a clear view of the area.
  - During rain storms, during lightning storms, at times of strong or gale-force winds, or at any other times when weather conditions might make it unsafe to use this product.
- ▶ Lack of sleep, tiredness, or physical exhaustion results in lower attention spans, and this in turn leads to accidents and injury. Limit the amount of time of using the machine continuously to somewhere around 10 minutes per session, and take 10-20 min of rest between work sessions. Also try to keep the total amount of work performed in a single day under 2 hours or less.

### Working equipment and clothing



1. When using the product, you should wear proper clothing and protective equipment as follows.
  - a. Helmet
  - b. Protection goggles or face protector
  - c. Thick work gloves
  - d. Non-slip-sole work boots
  - e. Ear protectors
2. And you should carry with you.
  - ▶ Attached tools and files.
  - ▶ Properly reserved fuel and chain oil.
  - ▶ Things to notify your working area (Rope, warning signs)
  - ▶ Whistle (for collaboration or emergency)
  - ▶ Hatchet or saw (for removal of obstacles )
3. Do not wear loose clothing, jewelry, short trousers, sandals, or go barefoot.

### Handling fuel

- 
- ▶ The engine of this product is designed to run on a mixed fuel which contains highly flammable gasoline. Never store cans of fuel or refill the fuel tank in any place close to a source of heat or fire which might ignite fuel.
  - ▶ Never smoke while operating the unit or refilling its fuel tank
  - ▶ When refilling the tank always turn off the engine first and take a careful look around to make sure that there are no sparks or open flames anywhere nearby before refueling.
  - ▶ If any fuel spillage occurs during refueling, use a dry rag to wipe up spills before turning the engine back on again.
  - ▶ After refueling, screw the fuel cap back tightly onto the fuel tank and then carry the product to a spot 3m or more away from where it was refueled before turning on the engine again.

### Before starting engine

- ▶ Check working place, the cutting object and cutting direction. If there is an obstacle, remove it.
- ▶ Never start cutting until you have a clear work area, secure footing and a planned retreat path from the falling tree.
- ▶ Use caution and keep bystanders and animals out of the working area
- ▶ Inspect the machine before each use for worn, loose, or damaged parts. Never operate a machine that is damaged, improperly adjusted, or is not completely and securely assembled. Make sure that the saw chain stops moving when the throttle control trigger is released.

### When starting the engine

- ▶ Always hold the machine firmly with both hands when the engine is running. Use a firm grip with thumb and fingers encircling the handles.

- ▶ Keep all parts of your body away from the machine when the engine is running.
- ▶ Before starting the engine, make sure the saw chain is not contacting anything.

## Operation



▶ Keep the handles dry, clean and free of oil or fuel mixture.



▶ Never touch the muffler, spark plug or other metallic parts of the engine while the engine is in operation or immediately after stopping the engine. Doing so could result in serious burns or electrical shock.

- ▶ Use extreme caution when cutting small size brush and saplings because slender material may catch the saw chain and be whipped toward you or pull you off balance.
- ▶ When cutting a limb that is under tension, be alert for spring back so that you will not be struck when the tension in the wood fibers is released.
- ▶ Check the tree for dead branches that could fall during the cutting operation.
- ▶ Always shut off the engine before setting it down.

## ⚠ WARNING!

- ▶ Kickback may occur when the nose or tip of the guide bar touches an object, or when the wood closes in and pinches the saw chain in the cut. Tip contact in some cases may cause a lightning fast reverse reaction, kicking the guide bar up and back towards the operator. Either of these reactions may cause you to lose control of saw which could result in serious personal injury.
- ▶ Do not rely exclusively on the safety devices built into your saw. As a chain saw user you should take several steps to keep cutting jobs free from accident or injury.
  - With a basic understanding of kickback you can reduce or eliminate the element of surprise. Sudden surprise contributes to accidents.
  - Keep a good grip on the saw with both hands, the right hand on the rear handle, and the left hand on the front handle, when the engine is running. Use a firm grip with thumbs and fingers encircling the chain saw handles. A firm grip will help you reduce kickback and maintain control of the saw.
  - Make certain that the area in which you are cutting is free from obstructions. Do not let the nose of the guide bar contact a log, branch, or any other obstructions which could be hit while you are operating the saw.
  - Cut at high engine speeds.
  - Do not overreach or cut above shoulder height.

## INSTALLING GUIDE BAR AND SAW CHAIN

A standard saw unit package contains the items as illustrated. (Fig. A)

1. power unit
2. Bar protector
3. Guide bar
4. Saw chain
5. Plug wrench
6. Spanner for carburetor adjustment

Open the box and install the guide bar (3) and the saw chain (4) on the power unit as follows:

1. Loosen the nuts and remove the chain cover. (Fig. B)
2. Gear the chain to the sprocket and, while fitting the saw chain (4) around the guide bar (3), mount the guide bar to the power unit. Adjust the position of chain tensioner (7) nut on the chain (8) cover to the lower hole of guide bar.
  - Note:** Pay attention to the correct direction of the saw chain. (Fig. C)
3. Fit the chain cover to the power unit and fasten the nuts to finger tightness.
4. Tighten the tensioner screw (8).
  - Note:** A new chain will expend its length in the beginning of use. Check and readjust the tension frequently as a loose chain can easily derail or cause rapid wear of itself and the guide bar.

## FUEL AND CHAIN OIL

### Fuel

⚠ **Warning!** Gasoline is very flammable. Avoid smoking or bringing any flame or sparks near fuel.

- ▶ Make sure to stop the engine and allow it cool before refueling the unit. Select outdoor bare ground for fueling and move at least 3m away from the fueling point before starting the engine.
- ▶ Please use an anti-oxidant added quality oil expressly labeled for air-cooled 2-cycle engine use. (JASO FC GRADE OIL or ISO EGC GRADE)
- ▶ Do not use BIA or TCW (2-stroke water-cooling type) mixed oil.
- ▶ Exhaust emissions are controlled by the fundamental engine parameters and components (eq., carburetion, ignition timing and port timing) without addition of any major hardware or the introduction of an inert material during combustion.
- ▶ This engine is certified to operate on unleaded gasoline.
- ▶ Make sure to use gasoline with a minimum octane number of **89 RON(USA/Canada:87AL)**
- ▶ If you use a gasoline of a lower octane value than prescribed, there is a danger that the engine temperature may rise and an engine problem such as piston seizing may consequently occur.
- ▶ Unleaded gasoline is recommended to reduce the contamination of the air for the sake of your health and the environment.

- ▶ Poor quality gasoline or oils may damage sealing rings, fuel lines or fuel tank of the engine.

### How to mix fuel

#### △ Important! Pay attention to agitation

- ▶ Measure out the quantities of gasoline and oil to be mixed.
- ▶ Put some of the gasoline into a clean, approved fuel container.
- ▶ Pour in all of the oil and agitate well.
- ▶ Pour in the rest of gasoline and agitate again for at least one minute. As some oils may be difficult to agitate depending on oil ingredients, sufficient agitation is necessary for the engine to last long. Be careful that, if the agitation is insufficient, there is an increased danger of early piston seizing due to abnormally lean mixture.

### Fueling the unit

- ▶ Untwist and remove the fuel cap. Rest the cap on a dustless place.
- ▶ Put fuel into the fuel tank to 80% of the full capacity.
- ▶ Fasten the fuel cap securely and wipe up any fuel spillage around the unit.

#### △ WARNING!

- ▶ Move at least 10feet (3meters) away from the fueling point before starting the engine.
- ▶ Stop the engine before refueling the unit. Be sure to sufficiently agitate the mixed gasoline in the container.

### FORE YOUR ENGINE LIFE, AVOID:

- ▶ **FUEL WITH NO OIL (RAW GASOLINE):** It will cause severe damage to the internal engine parts very quickly.
- ▶ **GASOHOL:** It can cause deterioration of rubber and/ or plastic parts and disruption of engine lubrication.
- ▶ **OIL FOR 4-CYCLE ENGINE USE:** It can cause spark plug fouling, exhaust port blocking, or piston ring sticking.
- ▶ In the case of storing the product for a long period of time, clean the fuel tank after rendering it empty the carburetor of the composite fuel.

### Chain oil

Use motor oil SAE#10w-30(all year round) or SAE #30~#40 in summer and SAE #20 in winter.

### OPERATING ENGINE (Fig. D, E, F, G y H)

#### Starting engine

- ▶ Fill fuel and chain (9) oil tanks respectively (10), and tighten the caps securely (Fig. D).
- ▶ Put the switch to "I" position (Fig. E)(11).
- ▶ Pull out the choke knob (Fig. G)(14) to the throttle lever position. The choke will close and the

throttlelever (12) will then be set in the starting position.

#### (13) Throttle inerlock

**Note:** When restarting immediately after stopping the engine, leave the chock knob (14) at the first-stage position.

- ▶ While holding the saw unit securely on the ground, pull the starter rope vigorously.
  - △ **Warning! Do not start the engine while hanging the chain saw with a hand. The saw chain may touch your body. It's very dangerous.**
- ▶ When engine has ignited first, push in the choke knob to first-stage (14) position and pull the starter again to start the engine.
- ▶ Allow the engine to warm up with the throttle lever (12) pulled slightly. When pulling throttle level out, the choke knob is automatically returned to the operating position.

△ **Warning! Keep clear of the saw chain as it will start rotating upon starting of engine.**

### Checking oil supply (Fig. I y J)

After starting the engine, run the chain at medium speed and see if chain oil is scattered off as shown in Fig. I. The carburetor on your unit has been factory adjusted, but may require fine tuning due to change in operating conditions. (Fig. J)

### Adjusting carburetor

The carburetor on your unit has been factory adjusted, but may require fine turning due to change in operating conditions. before first use.

Before adjusting the carburetor, make sure to use clean air/fuel filters and fresh, properly mixed fuel.

When adjusting, take the following steps.

- ▶ Stop engine and screw in **both H and L** needles until they stop. Never force .Then set them back the initial number of turns as show below.
  - H needle: 1+ -3/8**
  - L needle: 5/4+ -1/4**
- ▶ Start engine and allow it to warm up at half-throttle.
- ▶ Turn **L needle (15)** slowly clockwise to find a position where Idling speed is maximum, then set the needle back a quarter(1/4) turn counterclockwise.
- ▶ Turn idle adjusting screw (**T**) (17) counterclockwise so that saw chain does not turn. If idling speed is too slow, turn the screw clockwise.
- ▶ Make a test cut and adjust the **H needle (16)** for best cutting power, not for maximum speed.

### Carburetor anti-freeze mechanism

Operating the chain saw in temperatures of 0~5°C at times of high humidity may result in ice forming within the carburetor, and this in turn may cause the output power

of the engine to be reduced or for the engine to fail to operate smoothly.

This product has accordingly been designed with a ventilation hatch the back of the air cleaner cover to allow warm air to be supplied to the engine thereby preventing icing from occurring.

△ **Warning!** Continuing to use the product in anti-freeze mode even when temperatures have risen and returned to normal may result in the engine failing to start properly or in the engine failing to operate at its normal speed, and for this reason you should always be sure to return the unit to normal operating mode if there is no danger of icing occurring.

## How to switch between operating modes (Fig. L)

1. Flip the engine switch to turn off the engine.
2. Remove the air cleaner cover (18) and remove the screen (20) on the back of the air cleaner cover.
3. Reattach the screen right side left so as to the anti-icing (19) plate is on the right. Reinstall the cover.  
(a) Normal operating mode  
(b) Anti-freeze mode

△ **Warning!** Continuing to use the product in anti-freeze mode even when temperatures have risen and returned to normal may result in the engine failing to start properly or in the engine failing to operate at its normal speed, and for this reason you should always be sure to return the unit to normal operating mode if there is no danger of icing occurring.

## Chain brake (Fig. M)

To release brake (21), pull up the front guard toward the front handle till "click" sound is heard.

- (a) Released
- (b) Operated

## SAWING

### △ Warning!

- ▶ It is not necessary to force the saw into the cut. Apply only light pressure while running the engine at full throttle.
- ▶ When the saw chain is caught in the cut, do not attempt to pull it out by force, but use a wedge or a lever to open the way.

## Guard against kickback (Fig. N)

This saw is equipped with a chain brake that will stop the chain in the event of kickback if operating properly. You must check the chain break operation before each usage by running the saw at full throttle for 1-2 seconds and pushing the front hand guard forward.

The chain should stop immediately with the engine at full speed. If the chain is slow to stop or does not stop, replace the brake band and clutch drum before use.

It is extremely important that the chain brake be checked for proper operation before each use and that the chain be sharp in order to maintain the kickback safety level when operating the saw. Removal of the safety devices, inadequate maintenance, or incorrect replacement of the bar or chain may increase the risk of serious personal injury due to kickback.

## Felling a tree

- ▶ Decide the felling direction considering the wind, lean of the tree, location of heavy branches, ease of job after felling and other factors.
- ▶ While cleaning the area around the tree, arrange a good foothold and retreat path.
- ▶ Make a notch cut one-third of the way into the tree on the felling side.
- ▶ Make a felling cut from the from the opposite side of the notch and at a level slightly higher than the bottom of the notch.

△ **Warning!** When you fell a tree, be sure to warn your neighboring workers of the danger. (Fig. O)

1. Notch cut
2. Felling cut
3. Felling direction

## Bucking and Limbing

### △ Warning!

- ▶ Always ensure your foothold. Do not stand on the log.
- ▶ Be alert to the rolling over of a cut log. Especially when working on a slope, stand on the uphill side of the log.
- ▶ Follow the instructions in "For Safe Operation" to avoid kickback of the saw.

## A log lying on the ground (Fig. P)

Saw down halfway, then roll the log over and cut from the opposite side.

## A Log hanging off the ground (Fig. Q)

In **area A**, saw up from the bottom one - third and finish by sawing down from the top, In **area B**, saw down from the top one-third and finish by sawing up from the bottom.

## Cutting limb of Fallen Tree (Fig. R)

First check to which side the limb is bent. Then make the initial cut from the bent side and finish by sawing from the opposite side.

## Pruning of Standing Tree (Fig. S)

Cut up from the bottom, finish down from the top.

## MAINTENANCE

△ **Warning!** Before cleaning, inspecting or repairing your unit, make sure that engine has stopped and is cool. Disconnect the spark plug to prevent accidental starting.



**Maintenance after each use (Fig. T, U, V y W)**

1. **Air Filter:** To clean dirt in the meshes, split the cleaner into halves and brush in gasoline . When using compressed air, blow from the inside (Fig. T).
2. **Oiling port (Fig. U):** Dismount the guide bar (3) and check the oiling port for clogging (22).
3. **Guide bar (Fig. V y W):** When the guide bar (3) is dismounted, remove sawdust in the bar groove and the oiling port. Grease (23) the nose sprocket (25) from the feeding port on the tip of the bar.

We recommend that before storage you run the engine until it stalls, to make sure that no fuel remains in the fuel tank or the carburetor. If the unit has been stored with fuel in fuel tank and carburetor for several months it may void warranty claims.

We recommend that you take the unit to an authorized service center to perform these tasks.

**Periodical service points (Fig. X)**

1. **Cylinder fins:** Dust clogging between the cylinder fins will cause over heating of the engine. Periodically check and clean the cylinder fins after removing the air cleaner and the cylinder cover.  
**Note: Be sure to block the air intake hole.**
2. **Fuel filter (Fig. Y)**
  - a. Using a wire hook, take out the filter (26) from the filler port.
  - b. Disassemble the filter (26) and wash with gasoline.  
**Note:** After removing the filter, use a pinch to hold the end of the suction pipe, take care not to allow filters or dust inside the suction pipe.
3. **Oil tank (Fig. Z):** With a wire hook, take out the oil filter (27) through the filler port and clean in gasoline. When putting the filter back into the tank, make sure that it comes to the front right corner. Also clean off dirt in the tank.
4. **Spark plug (Fig. Z1):** Clean the electrodes with a wire brush and reset the gap to 0.6–0.7 mm as necessary.
5. **Sprocket (Fig. Z2):** Check for cracks and for excessive wear interfering with the chain drive. If the wearing is found. Replace with new one. Never fit a new chain on worn sprocket, or a worn chain on a new sprocket.

**MAINTENANCE**

△ **Attention:** We recommend that you take the unit to an authorized service center to perform these tasks.

**Saw chain**

△ **Warning!** It is very important for smooth and safe operation to keep the cutters always sharp.

1. Your cutters need to be sharpened when:

- ▶ Sawdust become powder-link.
  - ▶ You need extra force to saw in.
  - ▶ The cut way does not go straight.
  - ▶ Vibration increases.
  - ▶ Fuel consumption increases.
2. Cutter setting standards:
    - ▶ Make sure the saw chain is held securely.
    - ▶ Make sure the engine is stopped.
    - ▶ Use a round file of proper size for your chain.

Place your file on the cutter and push straight forward. Keep the file position as illustrated.

After every cutter has been set, check the depth gauge and file it to the proper level as illustrated.

△ **Warning!** Be sure to round off the front edge to reduce the chance of kickback or tie-strap breakage.

28. Appropriate gauge checker
29. Make the shoulder round
30. Depth gauge standard

Make sure every cutter has the same length and edge angles as illustrated.

31. Cutter length
32. Filing angle
33. Side plate angle
34. Top plate cutting angle

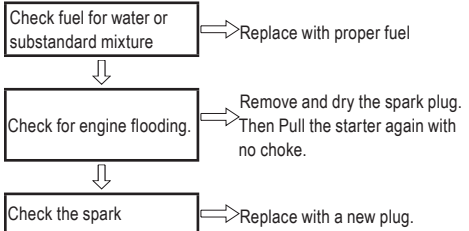
**Guide bar**

Reverse the bar occasionally to prevent partial wear.

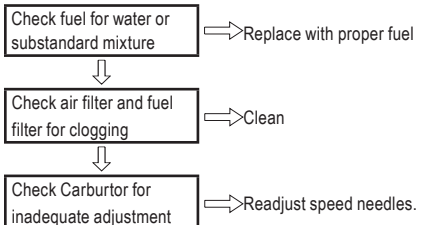
**TROUBLESHOOTING GUIDE**

**CASE 1. Startign failure**

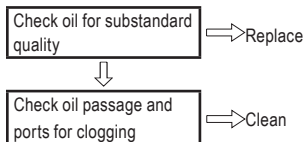
△ Make sure the icing prevention system is not working!



**CASE 2. Lack of power/Poor acceleration/Rough iding**



## CASE 3. Oil does not come out



△ **Important!** To ensure product **SAFETY** and **RELIABILITY**, repairs, maintenance and adjustment should be performed by authorized service centers or other qualified service organizations, always using identical replacement parts.

We recommend that prior to first use you take the unit to an authorized service center for preparation and set up.

## ACCESSORIES

Recommended accessories for use with your tool are available from your local dealer or authorized service center.

△ **Warning!** The use of any accessory not recommended for use with this tool could be hazardous.

## PROTECTING THE ENVIRONMENT



Separate collection. This product must not be disposed of with normal household waste. Should you find one day that your BLACK+DECKER product needs replacement, or if it is of no further use to you, do not dispose of it with household waste. Make this product available for separate collection.



Separate collection of used products and packaging allows materials to be recycled and used again. Re-use of recycled materials helps prevent environmental pollution and reduces the demand for raw materials. Local regulations may provide for separate collection of electrical products from the household, at municipal waste sites or by the retailer when you purchase a new product.

## SERVICE INFORMATION

BLACK+DECKER offers a full network of company-owned and authorized service locations. All BLACK+DECKER Service Centers are staffed with trained personnel to provide customers with efficient and reliable power tool service. For more information about our authorized service centers and if you need technical advice, repair, or genuine factory replacement parts, contact the BLACK+DECKER location nearest you, or visit us at [www.BlackandDecker-la.com](http://www.BlackandDecker-la.com)

## SPECIFICATIONS

### GGK45

Displacement	45 cc
Mixture Fuel	Gasoline 25:1 Oil
Fuel tank capacity	530 ml
Chain oil	Motor oil
Oil tank capacity(ml)	250 ml
Carburetor	Diaphragm
Lgnition system	C.D.I.
Spark plug	RCJ6Y
Oil feeding system	Automatic pump with adjuster

Sprocket (Teeth*Pitch)	7T*0.325"
Dimensions (LxWxH)	860mm x 240mm x 250mm
Dry weight	5.5 kg

## CUTTING HEAD

Guide bar Type	Sprocket nose
Size	450 mm (18")
Pitch	8.125 mm (0.325")
Gauge	1.45 mm (0.050")

**Solamente para propósito de Argentina:**

**Importado por: Black & Decker Argentina S.A.**

Pacheco Trade Center  
Colectora Este de Ruta Panamericana  
Km. 32.0 El Talar de Pacheco  
Partido de Tigre  
Buenos Aires (B1618FBQ)  
República de Argentina  
No. de Importador: 1146/66  
Tel.: (011) 4726-4400

**Imported by/Importado por:**

**Black & Decker do Brasil Ltda.**

Rod. BR 050, s/n° - Km 167  
Dist. Industrial II  
Uberaba - MG - Cep: 38064-750  
CNPJ: 53.296.273/0001-91  
Insc. Est.: 701.948.711.00-98  
S.A.C.: 0800-703-4644

**Solamente para propósitos de Colombia**

**Importado por: Black & Decker de Colombia, S.A.**

Carrera 85D # 51-65, Bodega 23  
Complejo Logístico San Cayetano  
Bogotá - Colombia  
Tel.: 744-7100

**Solamente para propósito de Chile:**

**Importado por: Black & Decker de Chile, S.A.**

Av. Pdte. Eduardo Frei M. 6001-67 Conchalí  
Santiago de Chile  
Tel.: (56-2) 2687 1700

**Hecho en China**

**Fabricado na China**

**Made in China**

**Solamente para propósito de México:**

**Importado por: Black and Decker S.A. de C.V.**

Avenida Antonio Dovalí Jaime  
# 70 Torre B Piso 9  
Colonia Santa Fé  
Delegación Alvaro Obregón,  
México D.F. 01210  
Tel. (52) 555-326-7100  
R.F.C.: BDE810626-1W7

**Black & Decker del Perú S.A.**

Av. Enrique Meiggs N° 227 Z.I  
Pque. Intern. de Industria y Comercio - Callao  
Telf. Directo (511) 614-4242  
RUC: 20266596805

**MM/DD/YYYY**