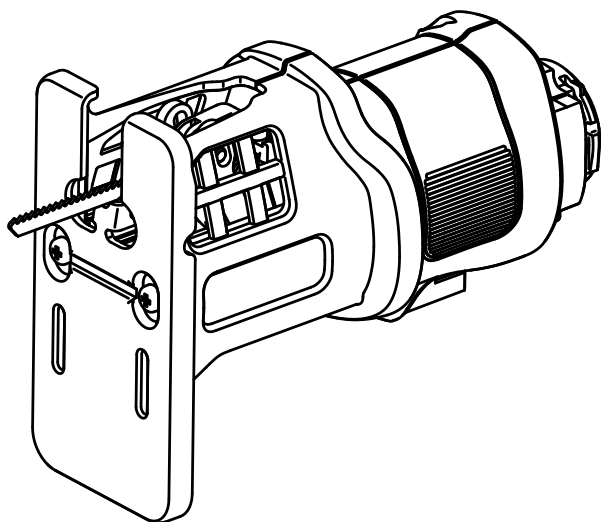


BLACK+ DECKER™

BDCMTJS

Aditamento de Sierra Caladora
Cabeçote Serra Tico-Tico
Jig Saw Attachment



Español 3
Português 9
English 14

MANUAL DE INSTRUCCIONES MANUAL DE INSTRUÇÕES INSTRUCTIONS MANUAL

ADVERTENCIA: LEASE ESTE INSTRUCTIVO ANTES DE USAR EL PRODUCTO.
ADVERTÊNCIA: LEIA ESTAS INSTRUÇÕES ANTES DE USAR O PRODUTO.
WARNING: READ INSTRUCTIONS MANUAL BEFORE USING PRODUCT.

FIG. A

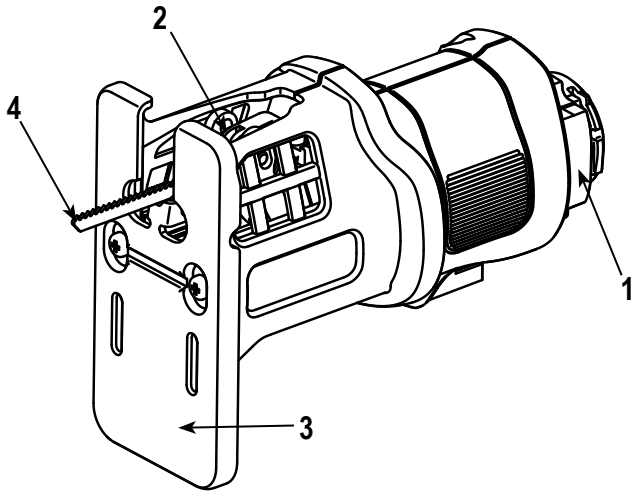


FIG. B

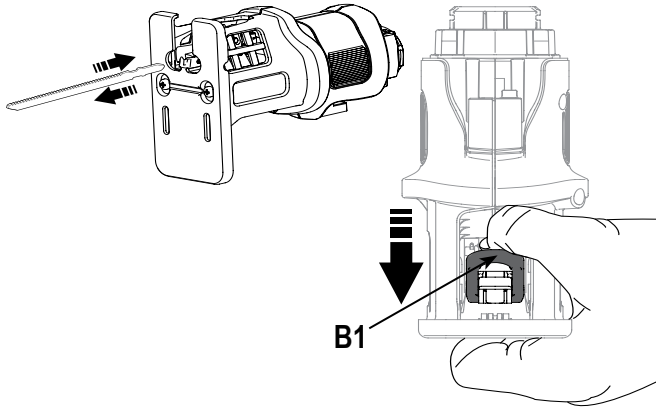
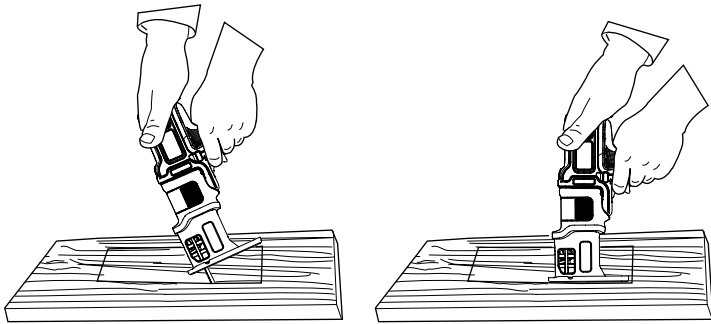


FIG. C



NO DEVUELVA ESTE PRODUCTO A LA TIENDA, comuníquese antes a las oficinas locales o con el Centro de Servicio BLACK+DECKER más cercano a usted.

CONSERVE ESTAS INSTRUCCIONES

⚠ **¡Advertencia!** Lea todas las instrucciones antes de operar el producto. El incumplimiento de todas y cada una de las instrucciones enumeradas a continuación puede provocar una descarga eléctrica, un incendio o lesiones graves.

NORMAS GENERALES DE SEGURIDAD



INSTRUCCIONES DE SEGURIDAD
Advertencias de seguridad generales para herramientas eléctricas.

¡Atención! Lea todas las advertencias e instrucciones de seguridad. En caso de no respetarse las advertencias e instrucciones indicadas a continuación, podría producirse una descarga eléctrica, incendio y/o lesión grave.

Conserve todas las advertencias e instrucciones para su posterior consulta. El término empleado en las advertencias indicadas a continuación se refiere a la herramienta eléctrica con alimentación de red (con cable) o alimentada por pila (sin cable).

1. **Seguridad del área de trabajo**
 - a. **Mantenga limpia y bien iluminada el área de trabajo.** El desorden o una iluminación deficiente en las áreas de trabajo pueden provocar accidentes.
 - b. **No utilice la herramienta eléctrica en un entorno con peligro de explosión, en el que se encuentren combustibles líquidos, gases o material en polvo.** Las herramientas eléctricas producen chispas que pueden llegar a inflamar los materiales en polvo o vapores.
 - c. **Mantenga alejados a los niños y otras personas del área de trabajo al emplear la herramienta eléctrica.** Una distracción le puede hacer perder el control sobre la herramienta.
2. **Seguridad eléctrica**
 - a. **El enchufe de la herramienta eléctrica debe corresponder a la toma de corriente utilizada. No es admisible modificar el enchufe en forma alguna. No emplee adaptadores en herramientas eléctricas dotadas con una toma de tierra.** Los enchufes sin modificar adecuados a las respectivas tomas de corriente reducen el riesgo de una descarga eléctrica.
 - b. **Evite que su cuerpo toque partes conectadas a tierra como tuberías, radiadores, cocinas y refrigeradores.** El riesgo a quedar expuesto a

una descarga eléctrica es mayor si su cuerpo tiene contacto con tierra.

- c. **No exponga las herramientas eléctricas a la lluvia y evite que penetren líquidos en su interior.** Existe el peligro de recibir una descarga eléctrica si penetran ciertos líquidos en la herramienta eléctrica.
 - d. **Cuide el cable eléctrico. No utilice el cable eléctrico para transportar o colgar la herramienta eléctrica, ni tire de él para sacar el enchufe de la toma de corriente. Mantenga el cable eléctrico alejado del calor, aceite, bordes afilados o piezas móviles.** Los cables eléctricos dañados o enredados pueden provocar una descarga eléctrica.
 - e. **Al trabajar con la herramienta eléctrica en la intemperie utilice solamente cables alargadores homologados para su uso en exteriores.** La utilización de un cable alargador adecuado para su uso en exteriores reduce el riesgo de una descarga eléctrica.
 - f. **Si fuera inevitable la utilización de una herramienta eléctrica en un lugar húmedo, utilice un suministro protegido con un dispositivo de corriente residual (RCD).** La utilización de un dispositivo de corriente residual reduce el riesgo de descarga eléctrica.
Nota: El término de "Dispositivo de Corriente Residual (RCD)" puede ser sustituido por el término "Interruptor de Falla a Tierra del Circuito (GFCI)" o "Disyuntor de Fugas a Tierra (ELCB)".
3. **Seguridad personal**
 - a. **Esté atento a lo que hace y emplee la herramienta eléctrica con prudencia.** No utilice la herramienta eléctrica si estuviese cansado, ni tampoco después de haber consumido alcohol, drogas o medicamentos. El no estar atento durante el uso de una herramienta eléctrica puede provocarle serias lesiones.
 - b. **Utilice equipos de protección personal. Lleve siempre protección ocular, respiratoria y auditiva.** Los equipos de protección tales como una mascarilla antipolvo, zapatos de seguridad con suela antideslizante, casco o protectores auditivos, utilizados en condiciones adecuadas, contribuyen a reducir las lesiones personales.
 - c. **Evite una puesta en marcha involuntaria. Asegúrese de que el interruptor esté en la posición de apagado antes de conectar a la fuente de alimentación o la batería, coger o transportar la herramienta.** Si se transportan herramientas eléctricas con el dedo sobre el interruptor o si se enchufan con el interruptor encendido puede dar lugar a accidentes.
 - d. **Retire las herramientas de ajuste o llaves fijas antes de conectar la herramienta eléctrica.** Una herramienta o llave colocada en una pieza giratoria de la herramienta eléctrica puede producir lesiones al ponerse a funcionar.

4 • ESPAÑOL

- e. **Sea precavido. Evite adoptar una posición que fatigue su cuerpo; mantenga un apoyo firme sobre el suelo y conserve el equilibrio en todo momento.** Ello le permitirá controlar mejor la herramienta eléctrica en caso de presentarse una situación inesperada.
- f. **Utilice ropa apropiada. No vista ropa suelta o joyas. Mantenga su cabello, vestimenta y guantes lejos de las partes móviles.** Ropa suelta, joyas o cabello largo partes móviles.
- g. **Siempre que sea posible utilizar unos equipos de aspiración o captación de polvo, asegúrese que éstos estén montados y que sean utilizados correctamente.** El empleo de equipos de recogida de polvo reduce los riesgos derivados del polvo.

4. Uso y cuidado de herramientas eléctricas

- a. **No sobrecargue la herramienta eléctrica. Use la herramienta eléctrica adecuada para cada aplicación.** Con la herramienta eléctrica adecuada podrá trabajar mejor y más seguro dentro del margen de potencia indicado.
- b. **No utilice herramientas eléctricas con un interruptor defectuoso.** Las herramientas eléctricas que no se puedan conectar o desconectar son peligrosas y deben hacerse reparar.
- c. **Desconecte el enchufe de la fuente eléctrica y/o la batería de la herramienta eléctrica antes de realizar ajustes, cambiar accesorios o almacenar la herramienta eléctrica.** Esta medida preventiva reduce el riesgo de conectar accidentalmente la herramienta eléctrica.
- d. **Guarde las herramientas eléctricas fuera del alcance de los niños y de las personas que no estén familiarizadas con su uso.** Las herramientas eléctricas utilizadas por personas inexpertas son peligrosas.

- e. **Cuide sus herramientas eléctricas con esmero. Controle si funcionan correctamente, sin atascarse, las partes móviles de la herramienta eléctrica, y si existen partes rotas o deterioradas que pudieran afectar al funcionamiento de la herramienta. Si la herramienta eléctrica estuviese defectuosa haga que la reparen antes de volver a utilizarla.** Muchos accidentes se deben a herramientas eléctricas con un mantenimiento deficiente.

- f. **Mantenga las herramientas de corte limpias y afiladas.** Las herramientas de corte mantenidas correctamente se dejan guiar y controlar mejor.
- g. **Utilice la herramienta eléctrica, los accesorios, y las brocas de la herramienta, etc. de acuerdo con estas instrucciones, y teniendo en cuenta las condiciones de trabajo y el trabajo que debe realizarse.** El uso de herramientas eléctricas

para operaciones diferentes de aquellas para las que fue diseñada podría originar una situación peligrosa.

5. Uso y cuidado de herramientas con batería

- a. **Recargue la batería únicamente con el cargador especificado por el fabricante.** Un cargador adecuado para un tipo de batería puede provocar un incendio si se utiliza con otra batería.
- b. **Use las herramientas únicamente con las baterías específicamente diseñadas.** El uso de cualquier otra batería puede provocar lesiones o un incendio.
- c. **Cuando no utilice la batería, manténgala alejada de objetos metálicos como clips, monedas, llaves, clavos, tornillos, o cualquier otro objeto pequeño que pueda dar lugar a una conexión entre los bornes.** El cortocircuito entre los bornes de la batería puede ocasionar quemaduras o un incendio.
- d. **Un mal uso puede dar lugar a que la pila pierda líquido; evite cualquier contacto con el líquido. Si accidentalmente entra en contacto con el líquido, enjuáguese con agua. Si le entra líquido en los ojos, busque rápidamente asistencia médica.** El líquido que pierde la pila puede ocasionar irritación o quemaduras.

6. Servicio técnico

- a. **Haga reparar su herramienta eléctrica sólo por personal técnico autorizado que emplee exclusivamente piezas de repuesto originales.** Solamente así se garantiza la seguridad de la herramienta eléctrica.

7. Seguridad eléctrica



¡Advertencia! Si el cable de alimentación esta dañado lo debe reemplazar el fabricante o su representante o una persona igualmente calificada para evitar peligro. Si el cable es reemplazado por una persona igualmente calificada pero no autorizada por BLACK+DECKER, la garantía no tendrá efecto.

- 8. **Etiquetas sobre la herramienta:** La etiqueta de su herramienta puede incluir los siguientes símbolos:

	Lea el manual de instrucciones	A Hz W min	Amperios Hertz Watts minutos		Construcción Class II Terminales de Conexión a Tierra
	Use protección ocular	min	Corriente Alterna		Símbolo de Alerta Seguridad
	Use protección auditiva	Corriente Directa		Revoluciones o minuto seguridad
	Use protección respiratoria	n ₀	Velocidad sin Carga/min	Construcción de Clase I (tierra)
V	Voltios				

CARACTERÍSTICAS (Fig. A)

1. Aditamento de sierra caladora
2. Abrazadera de la hoja
3. Zapata de la sierra
4. Hoja de sierra caladora

△ ¡Advertencia! Lea todas las advertencias de seguridad e instrucciones. El incumplimiento de las advertencias e instrucciones puede provocar descargas eléctricas, incendios o lesiones graves.

Conserve todas las advertencias e instrucciones para futuras consultas.

△ ¡Advertencia! Lea todas las advertencias de seguridad y todas las instrucciones que vienen con la unidad motriz (BDCDMT112, BDCDMT120 o BDEDMT) antes de utilizar este accesorio. El incumplimiento de las advertencias e instrucciones puede provocar una descarga eléctrica, un incendio y/o lesiones graves.

- ▶ Al aserrar, nunca sostenga el trabajo en la mano, en el regazo ni contra partes del cuerpo. La sierra puede deslizarse y la hoja puede entrar en contacto con el cuerpo, lo que ocasionaría lesiones personales.
- ▶ Mantenga los mangos secos, limpios y sin restos de aceite ni grasa. Éstos permitirán controlar la herramienta de mejor manera.
- ▶ Limpie su herramienta con frecuencia, especialmente después de un uso intensivo. A menudo se acumulan sobre las superficies interiores polvo y suciedad que contienen partículas metálicas, que pueden provocar riesgo de descarga eléctrica.
- ▶ No haga funcionar esta herramienta durante períodos prolongados. La vibración que produce el funcionamiento de esta herramienta puede provocar lesiones permanentes en dedos, manos y brazos. Use guantes para proveer amortiguación adicional, tome descansos frecuentes y limite el tiempo diario de uso.

△ ¡Advertencia! Use siempre lentes de seguridad. Los anteojos de uso diario NO son lentes de seguridad. Utilice también máscaras faciales o para polvo si el corte produce polvillo. Utilice siempre equipos de seguridad certificados:

- ▶ Protección para los ojos según la norma ANSI Z87.1 (CAN/CSA Z94.3)
- ▶ Protección auditiva según la norma ANSI S12.6 (S3.19)
- ▶ Protección respiratoria según las normas NIOSH/OSHA/MSHA

△ ¡Advertencia! parte del polvo producido por las herramientas eléctricas al lijar, aserrar, esmerilar, taladrar y realizar otras actividades de la construcción, contiene productos químicos reconocidos por el Estado de California como causantes de cáncer, defectos de nacimiento u otros problemas reproductivos. Algunos de estos productos químicos son:

- ▶ el plomo de las pinturas de base plomo,
- ▶ la sílice cristalina de ladrillos, el cemento y otros productos de mampostería, y
- ▶ el arsénico y el cromo de la madera con tratamiento químico.

El riesgo derivado de estas exposiciones varía según la frecuencia con la que se realice este tipo de trabajo. Para reducir la exposición a estos productos químicos: trabaje en áreas bien ventiladas y trabaje con equipos de seguridad aprobados, como las máscaras para polvo especialmente diseñadas para filtrar las partículas microscópicas.

- ▶ Evite el contacto prolongado con el polvo procedente del lijado, serrado, esmerilado y taladrado eléctricos, así como de otras actividades del sector de la construcción. Lleve ropa protectora y lave con agua y jabón las zonas expuestas. Si permite que

NORMAS ESPECÍFICAS DE SEGURIDAD

- ▶ Sostenga la herramienta por sus superficies de empuñadura aisladas cuando realice una operación en la cual la herramienta para cortar pudiera entrar en contacto con instalaciones eléctricas ocultas o con su propio cable. El contacto con un cable cargado, cargará a su vez las partes metálicas expuestas de la herramienta y dará un golpe de corriente al operador.
- ▶ Utilice abrazaderas u otra forma práctica para asegurar y sostener la pieza de trabajo sobre una plataforma estable. Sostener el trabajo con la mano o contra el cuerpo no brinda la estabilidad requerida y puede llevar a la pérdida del control.
- ▶ Cuando trabaje en una escalera o una plataforma asegúrese de dejar la herramienta de lado cuando no la use. Algunas herramientas con baterías grandes se paran sobre su base, pero se pueden volcar fácilmente.
- ▶ Mantenga las manos lejos de las zonas de corte. Nunca se estire por debajo del material por ningún motivo. Sostenga la parte frontal de la sierra desde el área de sujeción contorneada. No inserte los dedos en la zona cercana a la hoja alternativa y a la abrazadera de la hoja. No establezca la sierra sujetando la zapata.
- ▶ Mantenga las hojas afiladas. Las hojas sin filo pueden hacer que la sierra se desvíe o atasque al recibir presión.
- ▶ Al cortar tuberías o conductos, asegúrese de que no contengan agua, cableado eléctrico, etc.
- ▶ Espere a que el motor se detenga por completo antes de retirar la hoja del indicador de corte (la ranura creada al cortar). Una hoja en movimiento puede hacer impacto en la pieza de trabajo provocando la rotura de una hoja, daños en la pieza de trabajo o pérdida de control y posibles lesiones personales.

el polvo se introduzca en la boca u ojos o quede sobre la piel, puede favorecer la absorción de productos químicos peligrosos.

⚠ **¡Advertencia!** El uso de esta herramienta puede generar o dispersar polvo lo cual puede causar lesiones respiratorias serias y permanentes y otros tipos de lesión. Siempre use protección respiratoria aprobada por NIOSH/ OSHA para la exposición al polvo. Dirija las partículas en dirección opuesta a su cara y cuerpo.

⚠ **¡Advertencia!** **Utilice protección para los oídos durante el uso.** Bajo ciertas condiciones y duración de uso, el ruido de este producto puede contribuir a una pérdida del uso del oído.

Cuando use un alargador, asegúrese de usar uno de un calibre suficiente como para cargar con la corriente que requerirá su producto. Un alargador de menor calibre causará una caída en el voltaje de la línea lo que resultará en pérdida de potencia y sobrecalentamiento. El siguiente cuadro muestra el tamaño correcto a utilizar, dependiendo del largo del cable y el amperaje nominal. En caso de duda, utilice el de mayor calibre. Mientras menor el número del calibre, mayor la capacidad del cable.

Tensión	Calibre mínimo para cable de extensión				
	Longitud del cable en metros (m)				
120-127V	0-7	7-15	15-30	30-50	
220V	0-15	15-30	30-60	60-100	
Corriente nominal (Amperios)	Sección nominal mínima del cable en milímetros cuadrados (mm ²)				
	0-6A	1,0	1,5	1,5	2,5
	6-10A	1,0	1,5	2,5	4,0
	10-12A	1,5	1,5	2,5	4,0
	12-16A	2,5	4,0	No recomendado	

⚠ **¡Advertencia!** Antes de intentar cualquiera de las siguientes operaciones, asegúrese de que la hoja de la sierra se haya detenido y de haber quitado la batería. Las hojas de la sierra que se utilizaron pueden estar calientes.

OPERACIÓN

⚠ **¡Precaución!** **Riesgo de descarga eléctrica.** Bajo ninguna circunstancia utilice este producto cerca de agua.

⚠ **¡Advertencia!** **Riesgo de laceraciones o quemaduras.** No toque la pieza de trabajo ni la hoja inmediatamente después de hacer funcionar la herramienta. Pueden calentarse mucho. Manipúlelas con

cuidado. Siempre espere a que los accesorios y la pieza de trabajo se enfríen antes de manipularlos.

⚠ **¡Advertencia!** **Para reducir el riesgo de lesiones,** apague la herramienta y quitele la batería o desconecte el enchufe de la fuente de alimentación antes de realizar cualquier ajuste o de quitar o instalar aditamentos o accesorios. Quite todo accesorio del aditamento antes de quitar o instalar el aditamento.

Nota: Consulte el manual de instrucciones de la unidad motriz antes de utilizar esta herramienta para conocer todas las advertencias y detalles sobre la instalación y extracción de aditamentos.

Colocación y extracción de una hoja para sierra (Fig. B)

⚠ **¡Advertencia!** **Para reducir el riesgo de lesiones.** Desconecte siempre el producto de la toma de corriente antes de cualquiera de las siguientes operaciones.

- ▶ Acceda a la palanca (**B1**) a través de la parte posterior del aditamento de sierra caladora.
- ▶ Mantenga oprimida la palanca con el pulgar.
- ▶ Inserte la hoja para sierra en la abrazadera de la hoja como se muestra. Asegúrese de que los dientes apunten hacia la parte delantera.
- ▶ Suelte la palanca.
- ▶ Para quitar la hoja para sierra, oprima la palanca hacia abajo y sáquela del sujetador.

Aserrado

- ▶ Para encender la herramienta, oprima el **interruptor de velocidad variable**. La velocidad de la herramienta depende de cuánto presione el interruptor.
- ▶ Para apagar la herramienta, suelte el interruptor de velocidad variable.
- ▶ Siempre utilice el tipo de hoja para sierra adecuado para el material de la pieza de trabajo y el tipo de corte.
- ▶ Si es necesario, taladre un orificio en la pieza de trabajo cerca del punto de inicio del corte para que la hoja entre antes de iniciar el corte.

Nota: Este aditamento funciona únicamente en la dirección de avance; no debiera ser posible cambiar a reversa el interruptor deslizante de avance/reversa de la unidad motriz.

Para cortar piezas de trabajo de madera (Fig. C), no es necesario taladrar un agujero piloto:

- ▶ Marque el punto de inicio deseado.
- ▶ Incline la herramienta hacia adelante y apoye el borde delantero redondo de la zapata de la sierra sobre la pieza de trabajo.
- ▶ Encienda la herramienta y avance la hoja de la sierra lentamente en la pieza de trabajo en el punto de inicio deseado.

Para cortar láminas metálicas:

- ▶ Utilice una hoja para corte en metal. Sujete una pieza de madera contrachapada o blanda detrás de la pieza de trabajo y corte a través de ambas para obtener un corte limpio.
- ▶ No introduzca la hoja de la sierra a la fuerza en la pieza de trabajo. Tenga presente que el corte de láminas metálicas normalmente tomará más tiempo que cortar piezas de trabajo de madera más gruesas.
- ▶ Aplique una película delgada de aceite a lo largo de la línea de corte antes de cortar.
- ▶ Para cortar, coloque la parte delantera de la zapata sobre el material a cortar. Sostenga la zapata de la sierra caladora firmemente contra el material mientras corta. No fuerce la herramienta; deje que la hoja realice el corte a su propia velocidad.

Para cortar laminados:

- ▶ Utilice una hoja para corte hacia abajo. Corte laminados delgados con la superficie posterior mirando hacia arriba, ya que es más probable que se produzcan astillas en el lado de la pieza de trabajo que enfrenta la zapata de la sierra.
- ▶ Para obtener cortes limpios, sujete una pieza de madera contrachapada o chapa de madera dura a ambos lados del laminado y corte a través del emparedado resultante.

MANTENIMIENTO

Utilice solamente un paño seco para limpiar la herramienta. Jamás permita que le entre líquido alguno a la herramienta ni sumerja ninguna de sus piezas en un líquido.

La herramienta de BLACK+DECKER se ha diseñado para que funcione durante un largo período de tiempo con un mantenimiento mínimo. El funcionamiento satisfactorio y continuo depende del buen cuidado de la herramienta y de una limpieza frecuente. El cargador no requiere ningún mantenimiento especial excepto la limpieza periódica.

⚠ **Advertencia!** Antes de realizar alguna operación de mantenimiento en la herramienta, extraiga la batería. Desenchufe el cargador antes de limpiarlo.

- ▶ Limpie periódicamente las ranuras de ventilación de la herramienta y el cargador con un cepillo suave o un paño seco.
- ▶ Limpie periódicamente la carcasa del motor con un paño húmedo.
- ▶ No utilice limpiadores de base abrasiva ni disolventes.
- ▶ Abra regularmente el mandril y golpéelo suavemente para eliminar los restos de polvo que haya en su interior.

⚠ **¡Importante!** Para garantizar la **SEGURIDAD** y **CONFIABILIDAD** del producto, las reparaciones, el mantenimiento y los ajustes, deben ser realizados

únicamente por el Servicio Técnico Autorizado, ya que utilizarán piezas idénticas para su sustitución.

ACCESORIOS

Los accesorios que se recomiendan para la herramienta están disponibles en su distribuidor local o en el centro de mantenimiento autorizado.

⚠ **¡Advertencia!** El uso de accesorios no recomendados para utilizar con esta herramienta puede resultar peligroso.

PROTECCIÓN DEL MEDIO AMBIENTE



Separación de desechos. Este producto no debe desecharse con la basura doméstica normal. Si llega el momento de reemplazar su producto BLACK+DECKER o éste ha dejado de tener utilidad para usted, no lo deseche con la basura doméstica normal. Asegúrese de que este producto se deseche por separado.



La separación de desechos de productos usados y embalajes permite que los materiales puedan reciclarse y reutilizarse. La reutilización de materiales reciclados ayuda a evitar la contaminación medioambiental y reduce la demanda de materias primas. La normativa local puede ofrecer la separación de desechos de productos eléctricos de uso doméstico en centros municipales de recogida de desechos o a través del distribuidor cuando adquiere un nuevo producto.

ESPECIFICACIONES

ADITAMENTO DE SIERRA CALADORA		BDCMTJS
Velocidad	.../min (rpm)	0 - 2800
Longitud de la carrera	in (mm)	0,5" (12,7 mm)
Hoja de tipo	Apta para hojas con vástago en U y T	

DETECCIÓN DE PROBLEMA

PROBLEMA	CAUSA POSIBLE	SOLUCIÓN POSIBLE
La unidad no enciende.	El accesorio no está asegurado.	Asegúrese de empujar por completo el accesorio dentro de la unidad motriz.

INFORMACIÓN DE SERVICIO

Todos los Centros de Servicio de BLACK+DECKER cuentan con personal altamente capacitado dispuesto a brindar a todos los clientes un servicio eficiente y confiable en la reparación de herramientas eléctricas. Para mayor información acerca de nuestros centros de servicio autorizados y si necesita consejo técnico, reparaciones o piezas de repuesto originales de fábrica, comuníquese a su oficina local o visítenos en www.blackanddecker-la.com.

NÃO DEVOLVA ESTE PRODUTO NA LOJA,
entre em contato com o Centro de Serviço
BLACK+DECKER mais próximo de sua localidade.

REGRAS GERAIS DE SEGURANÇA

△ **Aviso!** Leia e compreenda todas as instruções. O descumprimento das instruções abaixo pode causar choques elétricos, incêndio e/ou lesões pessoais graves.

GUARDE ESTAS INSTRUÇÕES



INSTRUÇÕES DE SEGURANÇA Advertências gerais de segurança para ferramentas elétricas.

△ **Advertência!** Leia todas as advertências e instruções de segurança. Caso as advertências e instruções abaixo não sejam seguidas, podem ocorrer choques elétricos, incêndio e/ou lesões graves. Guarde todas as advertências e instruções para referência futura.

O termo “Ferramenta Elétrica” em todas as advertências listadas, abaixo se refere a ferramenta elétrica (com fio) operada por rede elétrica ou ferramenta elétrica operada por bateria (sem fio).

1. Segurança na área de trabalho

- a. **Mantenha a área de trabalho limpa e bem iluminada.** Áreas desarrumadas e mal iluminadas são propícias a acidentes.
- b. **Não trabalhe com ferramentas elétricas em áreas com risco de explosão, nas quais se encontrem líquidos, gases ou poeiras inflamáveis.** As ferramentas elétricas produzem faíscas que podem provocar incêndios de poeiras ou vapores.
- c. **Mantenha crianças e outras pessoas afastadas durante a utilização da ferramenta elétrica.** As distrações podem dar origem e fazer com que perca o controle da ferramenta.

2. Segurança elétrica

- a. **O plug da ferramenta elétrica deve encaixar na tomada. O plug não deve ser modificado de modo algum. Não utilize quaisquer plugs adaptadores com ferramentas elétricas ligadas à terra.** Plugs sem modificações e tomadas adequadas reduzem o risco de choques elétricos.
- b. **Evite que o corpo entre em contato com superfícies ligadas à terra, como tubulações, radiadores, fogões e refrigeradores.** Existe um maior risco de choque elétrico se o seu corpo estiver ligado à terra.
- c. **As ferramentas elétricas não podem ser expostas a chuva nem a umidade.** A penetração de água na ferramenta elétrica aumenta o risco de choques elétricos.

- d. **Manuseie o cabo com cuidado. O cabo não deve ser utilizado para transportar ou pendurar a ferramenta, nem para puxar o plug da tomada.** Mantenha o cabo afastado de calor, óleo, pontas afiadas ou partes móveis. Cabos danificados ou torcidos aumentam o risco de choques elétricos.
- e. **Quando trabalhar com uma ferramenta elétrica ao ar livre, utilize um cabo de extensão apropriado para esse fim.** A utilização de um cabo apropriado para áreas ao ar livre reduz o risco de choques elétricos.
- f. **Se for inevitável trabalhar com uma ferramenta elétrica num local úmido, utilize um Dispositivo de Corrente Residual (RCD).** A utilização de um RCD reduz o risco de choque elétrico.

3. Segurança pessoal

- a. **Mantenha-se atento, observe o que está fazendo e seja prudente ao trabalhar com a ferramenta elétrica. Não utilize uma ferramenta elétrica se estiver cansado ou sob a influência de drogas, álcool ou medicamentos.** Um momento de falta de atenção durante a utilização de ferramentas elétricas poderá causar graves lesões.
 - b. **Utilize equipamentos de proteção. Use sempre óculos de proteção.** Use equipamentos de proteção como, por exemplo, máscara anti-poeiras, sapatos de segurança anti-derrapantes, capacete de segurança ou protetor auricular, de acordo com o tipo e a aplicação de ferramenta elétrica, reduz o risco de lesões.
 - c. **Evite partidas repentinas. Certifique-se de que o botão está desligado antes de ligar a ferramenta à corrente elétrica e/ou a bateria, pegando ou transportando a ferramenta.** Transportar ferramentas elétricas com o dedo no botão ou ligar ferramentas elétricas à tomada com o interruptor na posição de ligado pode dar origem a acidentes.
 - d. **Retire eventuais chaves de ajuste ou chaves de fenda, antes de ligar a ferramenta elétrica.** Uma chave de fenda ou chave de ajuste que se encontre numa peça rotativa da ferramenta elétrica poderá causar lesões.
 - e. **Não se incline. Mantenha-se sempre bem posicionado e em equilíbrio.** Desta forma, será mais fácil controlar a ferramenta elétrica em situações inesperadas.
 - f. **Utilize vestuário adequado. Não utilize roupas largas nem jóias. Mantenha os cabelos, roupas e luvas afastadas das peças em movimento.** Roupas largas, jóias ou cabelos longos podem ficar presos nas peças em movimento.
- #### 4. Uso e cuidados com a ferramenta elétrica
- a. **Não sobrecarregue a ferramenta elétrica. Utilize a ferramenta elétrica adequada para o trabalho pretendido.** A ferramenta elétrica correta realizará o

trabalho da melhor forma e com mais segurança, com a potência com que foi projetada.

- b. **Não utilize a ferramenta elétrica se o botão liga/desliga não funcionar.** Qualquer ferramenta elétrica que não possa ser controlada com o botão é perigoso e terá de ser reparado.
- c. **Desligue o plug da tomada e/ou a bateria da tomada antes de proceder qualquer ajuste, trocar acessórios ou guardar ferramentas elétricas.**
- d. **Estas medidas de prevenção de segurança reduzem o risco de uma partida repentina da ferramenta elétrica.** As ferramentas elétricas são perigosas se utilizadas por pessoas não qualificadas.
- e. **Faça a manutenção das ferramentas elétricas. Verifique se as partes móveis estão desalinhasadas ou bloqueadas, se existem peças partidas ou qualquer outra situação que possa afetar o funcionamento das ferramentas elétricas. As peças danificadas devem ser reparadas antes da utilização da ferramenta elétrica.** Muitos acidentes tem como causa uma manutenção insuficiente das ferramentas elétricas.
- f. **Mantenha as ferramentas de corte sempre afiadas e limpas.** As ferramentas de corte com a manutenção adequada e as extremidades afiadas bloqueiam com menos frequência e são mais fáceis de controlar.
- g. **Utilize a ferramenta elétrica, os acessórios, e as brocas da ferramenta etc., de acordo com estas instruções, e tomando em conta as condições de trabalho e o trabalho que deve ser realizado.**

O uso de ferramentas elétricas para operações diferentes daquelas para as quais foi projetada poderia resultar em uma situação perigosa.

5. **Uso e cuidados com a ferramenta com bateria**
 - a. **Somente carregue com o carregador especificado pelo fabricante.** Um carregador que seja adequado para um tipo de bateria quando utilizado em outra bateria pode gerar risco de incêndio.
 - b. **Somente utilize ferramentas elétricas com baterias especificamente desenvolvidas.** A utilização de qualquer outra bateria pode causar risco de lesão e incêndio.
 - c. **Quando a bateria não for utilizada, mantenha-a distante de outros objetos de metal, como cliques, moedas, chaves, pregos, parafusos ou outros pequenos objetos de metal que possam fazer a conexão entre um terminal e outro.** Encurtar os terminais da bateria pode causar queimaduras ou incêndio.
 - d. **Em condições abusivas, o líquido pode ser expelido da bateria; evite contato. Se o contato ocorrer de forma acidental, lave com água. Se o líquido entrar em contato com os olhos, procure ajuda médica.** O líquido expelido da bateria pode causar irritação ou queimaduras.

6. **Serviço**
 - a. **Peça a um técnico para fazer a manutenção de sua ferramenta elétrica utilizando apenas peças de reposição idênticas.** Isso garantirá que a segurança da ferramenta elétrica será mantida.








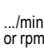
7. Segurança elétrica



Advertência! Se o cabo de força estiver danificado, deverá ser substituído pelo fabricante, pelo Centro de Serviço Autorizado da BLACK+DECKER ou uma pessoa igualmente qualificada para evitar acidentes. Se o cabo for reparado ou substituído por uma pessoa qualificada, mas não autorizada pela BLACK+DECKER, a garantia será perdida.

8. Rótulos da ferramenta

A etiqueta da ferramenta pode conter os seguintes símbolos:

	Leia o manual de instruções	A Amperes Hz Hertz	 Construção de Classe I (terra)
	Use proteção para o olho	W Watts min minutos	 Construção Classe II
	Use Proteção Auditiva	~ Corrente Alternada	 Terminal de Aterramento
	Use proteção respiratória	— Corrente Direta n ₀ Sem	 Símbolo de Alerta de Segurança
V	Volts /min. ou rpm de Carga	 Revolução por min. ou alternção por minuto

CARACTERÍSTICAS (Fig. A)

1. Cabeçote Serra Tico-Tico
2. Encaixe da lâmina
3. Base da serra
4. Lâmina da serra tico-tico

⚠ Advertência! Leia todas as advertências de segurança e instruções O descumprimento das advertências e instruções pode provocar descargas elétricas, incêndios ou lesões graves.

ConsERVE todas as advertências e instruções, para consultas futuras

⚠ Advertência! Leia todas as advertências de segurança e todas as instruções que vêm com a unidade motora (BDCDMT112, BDCDMT120 ou BDEDMT), antes de utilizar este acessório. O descumprimento das advertências e instruções pode provocar uma descarga elétrica, um incêndio e/ou lesões graves.

NORMAS ESPECÍFICAS DE SEGURANÇA

- ▶ **Segure a ferramenta por suas superfícies de cabos isolados, quando realizar uma operação na qual a ferramenta para cortar pudesse entrar**

em contato com instalações elétricas ocultas ou com seu próprio cabo. O contato com um cabo que tenha corrente carregará por sua vez as peças metálicas expostas da ferramenta e dará um golpe de corrente no operador.

- ▶ **Utilize braçadeiras ou outra forma prática para assegurar e sustentar a peça de trabalho sobre uma plataforma estável.** Segurar o trabalho com a mão ou contra o corpo não oferece a estabilidade necessária e pode causar perda de controle.
- ▶ **Quando você trabalhar em uma escada ou uma plataforma, assegure-se de deixar a ferramenta de lado, quando não a estiver usando.** Algumas ferramentas com baterias grandes se erguem sobre sua base, mas podem virar facilmente.
- ▶ **Mantenha as mãos longe das zonas de corte.** Nunca se deite abaixo do material, por nenhum motivo. Segure a parte dianteira da serra desde a área de sujeição contornada. Não meta os dedos na zona próxima à lâmina alternativa e à braçadeira da lâmina. Não estabilize a serra sujeitando a pastilha.
- ▶ **Mantenha as lâminas afiadas.** As lâminas cegas, não afiadas, podem fazer com que a serra se desvie ou enganche ao sofrer pressão.
- ▶ **Quando cortar tubulações ou canalizações,** assegure-se de que as mesmas não contenham água, fiação elétrica etc.
- ▶ **Espere que o motor pare completamente, antes de retirar a lâmina do indicador de corte (a ranhura criada ao cortar).** Uma lâmina em movimento pode fazer impacto na peça de trabalho, provocando a rachadura de uma lâmina, danos à peça de trabalho ou perda de controle e possíveis lesões pessoais.
- ▶ **Quando serrar, nunca segure o trabalho na mão, no colo nem contra partes do corpo.** A serra pode deslizar e a lâmina pode entrar em contato com o corpo, o que causaria lesões pessoais.
- ▶ **Mantenha os cabos secos, limpos e sem restos de óleo ou graxa.** Deste modo, eles permitirão controlar a ferramenta de melhor maneira.
- ▶ **Limpe sua ferramenta com frequência, principalmente depois de um uso intensivo.** Com frequência, se acumulam sobre as superfícies internas poeira e sujeira, que contêm partículas metálicas, e podem provocar risco de descarga elétrica.
- ▶ **No faça funcionar esta ferramenta durante períodos prolongados.** A vibração que o funcionamento desta ferramenta produz pode causar lesões permanentes em dedos, mãos e braços. Use luvas para proporcionar um amortecimento adicional, tire descansos frequentes e limite o tempo diário de uso.

△ **Advertência! Use sempre óculos de segurança.**
Os óculos de uso diário NÃO são óculos de segurança.

Utilize também máscaras para poeira, se o corte produzir poeira. **Utilize sempre equipamentos de segurança certificados:**

- ▶ Proteção para os olhos, segundo a norma ANSI Z87.1 (CAN/CSA Z94.3)
- ▶ Proteção auditiva, segundo a norma ANSI S12.6 (S3.19)
- ▶ Proteção respiratória, segundo as normas NIOSH/OSHA/MSHA

△ **Advertência! Uma parte da poeira produzida pelas ferramentas elétricas ao lixar, serrar, esmerilar, perfurar e realizar outras atividades da construção contém produtos químicos reconhecidos pelo estado da Califórnia como causantes de câncer, defeitos congênitos ou outros problemas reprodutivos.** Alguns desses produtos químicos são:

- ▶ o chumbo das pinturas à base de chumbo,
- ▶ a sílica cristalina de tijolos, o cimento e outros produtos de alvenaria, e
- ▶ o arsênico e o cromo da madeira com tratamento químico

O risco derivado dessas exposições varia segundo a frequência com que este tipo de trabalho for realizado. Para reduzir a exposição a esses produtos químicos: trabalhe em áreas bem ventiladas e trabalhe com equipamentos de segurança aprovados, como as máscaras para poeira, projetadas especialmente para filtrar as partículas microscópicas.

- ▶ **Evite o contato prolongado com a poeira procedente da lixação, serragem, esmerilagem e perfuração elétricos, assim como de outras atividades do setor da construção. Use roupa protetora e lave com água e sabão as zonas expostas.** Se você deixar que a poeira penetre na boca ou nos olhos ou fique sobre a pele, pode favorecer a absorção de produtos químicos perigosos.

△ **Advertência!** O uso desta ferramenta pode gerar ou dispersar poeira, o que pode causar lesões respiratórias sérias e permanentes e outros tipos de lesão. Use sempre proteção respiratória aprovada pela NIOSH/OSHA para a exposição à poeira. Dirija as partículas para o sentido oposto a seu rosto e corpo.

△ **Advertência! Utilize proteção para os ouvidos durante o uso.** Em certas condições e duração de uso, o ruído deste produto pode contribuir para a perda de audição.

Quando usar um cabo de extensão, assegure-se de usar um que tenha calibre suficiente para aguentar a corrente de que seu produto precisa. Um cabo de extensão de menor calibre causará uma queda na voltagem da linha, o que resultará em perda de potência e superaquecimento. O

12 • PORTUGUÊS

seguinte quadro mostra o tamanho correto a ser utilizado, dependendo do comprimento do cabo e da amperagem nominal. Em caso de dúvida, utilize o de maior calibre. Quanto menor for o número do calibre, maior a capacidade do cabo.

Tensão (Volts)	Comprimento do cabo de extensão em metros (m)			
120-127V	0-7	7-15	15-30	30-50
220V	0-15	15-30	30-60	60-100
Faixa de Corrente nominal (Amperes)	Secção mínima do cabo de extensão em milímetros quadrados (mm ²)			
0-6A	1,0	1,5	1,5	2,5
6-10A	1,0	1,5	2,5	4,0
10-12A	1,5	1,5	2,5	4,0
12-16A	2,5	4,0	Not recommended	

⚠ **Advertência!** Antes de tentar qualquer das seguintes operações, assegure-se de que a lâmina da serra tenha parado e de haver retirado a bateria. As lâminas da serra que foram utilizadas podem estar quentes.

OPERAÇÃO

⚠ **Precaução! Risco de descarga elétrica.** Em nenhuma circunstância, utilize este produto perto da água.

⚠ **Advertência! Risco de lacerações ou queimaduras.**

Não toque a peça de trabalho nem a lâmina, imediatamente depois de fazer a ferramenta funcionar. Podem esquentar muito. Manuseie as mesmas com cuidado. Espere sempre que os acessórios e a peça de trabalho esfriem, antes de manuseá-los.

⚠ **Advertência! Para reduzir o risco de lesões,** desligue a ferramenta e retire a bateria ou desconecte o plug da fonte de energia, antes de realizar qualquer ajustamento ou de retirar ou instalar peças ou acessórios. Retire todos os acessórios da peça, antes de tirar ou instalar a peça.

Obs.: Consulte o manual de instruções da unidade motora, antes de utilizar esta ferramenta, para conhecer todas as advertências e detalhes sobre a instalação e extração de peças.

Colocação e extração de uma lâmina para serra (Fig. B)

⚠ **Advertência! Para reduzir o risco de lesões,** desconecte sempre o produto da tomada elétrica, antes de qualquer das seguintes operações.

- ▶ Chegue até à alavanca (B1), através da parte posterior da peça da serra de tico-tico.

- ▶ Mantenha apertada a alavanca com o polegar.
- ▶ Insira a lâmina para serra na braçadeira da lâmina, como se mostra. Assegure-se de que os dentes apontem para a parte dianteira.
- ▶ Solte a alavanca.
- ▶ Para retirar a lâmina de serra, empurre a alavanca para baixo e tire-a do encaixe.

Serragem

- ▶ Para ligar a ferramenta, aperte o **interruptor de velocidade** variável. A velocidade da ferramenta depende de quanta força você faça ao pressionar o interruptor.
- ▶ Para desligar a ferramenta, solte o interruptor de velocidade variável.
- ▶ Utilize sempre o tipo de lâmina de serra adequado para o material da peça de trabalho e o tipo de corte.
- ▶ Se for necessário, perfure um orifício na peça de trabalho, perto do ponto de início do corte, para que a lâmina entre, antes de iniciar o corte.

Obs: Esta peça funciona apenas na direção de avanço; não deveria ser possível mudar para retrocesso o interruptor deslizador de avanço/retrocesso da unidade motora.

Para cortar peças de trabalho de madeira (Fig.C), não é preciso perfurar um orifício piloto:

- ▶ Marque o ponto de início desejado.
- ▶ Incline a ferramenta para diante e apoie a borda dianteira redonda da pastilha da serra sobre a peça de trabalho.
- ▶ Ligue a ferramenta e avance a lâmina da serra lentamente na peça de trabalho, no ponto de início desejado. .

Para cortar lâminas metálicas

- ▶ Utilize uma lâmina para corte em metal. Sujeite uma peça de madeira de contra placa ou suave, atrás da peça de trabalho e corte através de ambas, para obter um corte limpo.
- ▶ Não force a introdução da lâmina da serra na peça de trabalho. Esteja consciente de que o corte de lâminas metálicas normalmente leva mais tempo do que cortar peças de trabalho mais grossas, de madeira.
- ▶ Aplique uma camada fina de óleo ao longo da linha de corte, antes de cortar.
- ▶ Para cortar, coloque a parte dianteira da pastilha sobre o material a ser cortado. Segure a pastilha da serra de tico-tico firmemente contra o material, enquanto corta. Não force a ferramenta; deixe que a lâmina realize o corte à sua própria velocidade.

Para cortar peças laminadas

- ▶ Utilize uma lâmina de corte, dirigindo-a para baixo. Corte laminados finos com a superfície posterior

para cima, pois é mais provável que se produzam estilhaços na face da peça de trabalho que está de frente para a pastilha da serra.

- ▶ Para conseguir cortes limpos, sujeite uma peça de madeira em contra placa ou uma lâmina de madeira dura, a ambos os lados do laminado, e corte através do conjunto resultante.

MANTENIMENTO

Utilize apenas um pano seco para limpar a ferramenta. Jamais permita que algum líquido penetre na ferramenta nem submerja nenhuma de suas peças em líquidos. A sua ferramenta BLACK+DECKER foi concebida para funcionar por um longo período de tempo com uma manutenção mínima. Uma utilização continuamente satisfatória depende de uma manutenção apropriada da ferramenta e de uma limpeza regular. O seu carregador não necessita de manutenção para além da limpeza regular.

△ **Atenção!** Antes de ser realizada qualquer operação de manutenção na ferramenta, remova a bateria da ferramenta. Desligue o carregador antes de o limpar.

- ▶ Limpe regularmente as saídas de ventilação da ferramenta e o carregador com uma escova suave ou um pano seco.
- ▶ Limpe regularmente o compartimento do motor com um pano húmido.
- ▶ Não utilize produtos de limpeza abrasivos ou à base de solvente.
- ▶ Abra o mandril regularmente e sacuda para remover qualquer vestígio de pó do seu interior.

△ **Importante!** Para garantir a **SEGURANÇA** e **CONFIABILIDADE** do produto, os reparos, manutenção, e ajustes (além daqueles deste manual) devem ser realizados por oficinas autorizadas, sempre usando peças originais.

ACESSÓRIOS

Há uma variedade de acessórios encontrados em centros de serviço autorizados recomendados para o uso com sua ferramenta.

△ **Cuidado!** O uso de qualquer acessório não recomendado para esta ferramenta pode ser perigoso.

PROTEÇÃO DO MEIO AMBIENTE



Coleta Seletiva. Este produto não deve ser descartado junto com o lixo doméstico normal. Caso ache necessário que seu produto BLACK+DECKER seja substituído, ou caso não seja mais útil para você, não jogue-o fora junto com o lixo doméstico normal. Disponibilize este produto para coleta seletiva.



A coleta seletiva de produtos e embalagens usadas permite que os materiais sejam reciclados e utilizados novamente. A reutilização de materiais reciclados ajuda a prevenir poluição ambiental e reduz a demanda de matéria prima. Regulamentos locais podem prever a coleta seletiva de produtos elétricos, em lixeiras municipais ou pelo vendedor ao comprar um produto novo.

ESPECIFICAÇÕES

CABEÇOTE SERRA TICO-TICO		BDCMTJS
Profundidade de corte	.../min (rpm)	0 - 2800
Comprimento de corrida	pol. (mm)	0,5" (12,7 mm)
Tipo de Lâmina	Encaixe rápido, e adequado com lâminas U e T	

DETECTANDO PROBLEMAS

PROBLEMA	POSSÍVEIS CAUSAS	POSSÍVEL SOLUÇÃO
A unidade não liga	O acessório não está encaixado.	Assegure-se de empurrar completamente o acessório para dentro da unidade motora.

INFORMAÇÕES DE SERVIÇO

A BLACK+DECKER possui uma das maiores Redes de Serviços do País, com técnicos treinados para manter e reparar toda a linha de produtos BLACK+DECKER. **Ligue: 0800-703 4644** ou consulte nosso site: **www.blackdecker.com.br**, para saber qual é a mais próxima de sua localidade.

DO NOT RETURN THIS PRODUCT TO THE STORE,
first contact your local BLACK+DECKER office
or nearest authorized service center.

GENERAL SAFETY RULES

⚠ **Warning!** Read and understand all instructions. Failure to follow all instructions listed below, may result in electric shock, fire and/or serious personal injury.

SAVE THESE INSTRUCTIONS



SAFETY INSTRUCTIONS

General power tool safety warnings.

Warning! Read all safety warnings and all instructions. Failure to follow the warnings and instructions listed below may result in electric shock, fire and/or serious injury.

Save all warnings and instructions for future reference. The term "power tool" in all of the warnings listed below refers to your mains operated (corded) power tool or battery operated (cordless) power tool.

1. Work area safety

- a. **Keep work area clean and well lit.** Cluttered and dark areas invite accidents.
- b. **Do not operate power tools in explosive atmospheres, such as in the presence of flammable liquids, gases or dust.** Power tools create sparks which may ignite the dust or fumes.
- c. **Keep children and bystanders away while operating a power tool.** Distractions can cause you to lose control.

2. Electrical safety

- a. **Power tool plugs must match the outlet. Never modify the plug in any way. Do not use any adapter plugs with earthed (grounded) power tools.** Unmodified plugs and matching outlets will reduce risk of electric shock.
- b. **Avoid body contact with earthed or grounded surfaces such as pipes, radiators, ranges and refrigerators.** There is an increased risk of electric shock if your body is earthed or grounded.
- c. **Do not expose power tools to rain or wet conditions.** Water entering a power tool will increase the risk of electric shock.
- d. **Do not abuse the cord. Never use the cord for carrying, pulling or unplugging the power tool. Keep cord away from heat, oil, sharp edges or moving parts.** Damaged or entangled cords increase the risk of electric shock.
- e. **When operating a power tool outdoors, use an extension cord suitable for outdoor use.** Use of

a cord suitable for outdoor use reduces the risk of electric shock.

- f. **If operating a power tool in a damp location is unavoidable, use a residual current device (RCD) protected supply.** Use of an RCD reduces the risk of electric shock.

Note: The term "Residual Current Device (RCD)" can be replaced by "Ground Fault Circuit Interrupter (GFCI)" or by "Earth Leakage Circuit Breaker (ELCB)".

3. Personal safety

- a. **Stay alert, watch what you are doing and use common sense when operating a power tool. Do not use a power tool while you are tired or under the influence of drugs, alcohol or medication.** A moment of inattention while operating power tools may result in serious personal injury.
- b. **Use personal protective equipment. Always wear eye protection.** Protective equipment such as dust mask, non-skid safety shoes, hard hat, or hearing protection used for appropriate conditions will reduce personal injuries.
- c. **Prevent unintentional starting. Ensure the switch is in the off-position before connecting to power source and/or battery pack, picking up or carrying the tool.** Carrying power tools with your finger on the switch or energizing power tools that have the switch on invites accidents.
- d. **Remove any adjusting key or wrench before turning the power tool on.** A wrench or a key left attached to a rotating part of the power tool may result in personal injury.
- e. **Do not overreach. Keep proper footing and balance at all times.** This enables better control of the power tool in unexpected situations.
- f. **Dress properly. Do not wear loose clothing or jewelry. Keep your hair, clothing and gloves away from moving parts.** Loose clothes, jewelry or long hair can be caught in moving parts.
- g. **If devices are provided for the connection of dust extraction and collection facilities, ensure these are connected and properly used.** Use of these devices can reduce dust related hazards.

4. Power tool use and care

- a. **Do not force the power tool. Use the correct power tool for your application.** The correct power tool will do the job better and safer at the rate for which it was designed.
- b. **Do not use the power tool if the switch does not turn it on and off.** Any power tool that cannot be controlled with the switch is dangerous and must be repaired.
- c. **Disconnect the plug from the power source and/or the battery pack from the power tool before making any adjustments, changing accessories,**

or storing power tools. Such preventive safety measures reduce the risk of starting the power tool accidentally.

- d. **Store idle power tools out of the reach of children and do not allow persons unfamiliar with the power tool or these instructions to operate the power tool.** Power tools are dangerous in the hands of untrained users.
- e. **Maintain power tools. Check for misalignment or binding of moving parts, breakage of parts and any other condition that may affect the power tools operation. If damaged, have the power tool repaired before use.** Many accidents are caused by poorly maintained power tools.
- f. **Keep cutting tools sharp and clean.** Properly maintained cutting tools with sharp cutting edges are less likely to bind and are easier to control.
- g. **Use the power tool, accessories and tool bits, etc. in accordance with these instructions, taking into account the working conditions and the work to be performed.** Use of the power tool for operations different from those intended could result in a hazardous situation.

5. Battery tool use and care

- a. **Recharge only with the charger specified by the manufacturer.** A charger that is suitable for one type of battery pack may create a risk of fire when used with another battery pack.
- b. **Use power tools only with specifically designated battery packs.** Use of any other battery packs may create a risk of injury and fire.
- c. **When battery pack is not in use, keep it away from other metal objects, like paper clips, coins, keys, nails, screws, or other small metal objects, that can make a connection from one terminal to another.** Shorting the battery terminals together may cause burns or a fire.
- d. **Under abusive conditions, liquid may be ejected from the battery; avoid contact. If contact accidentally occurs, flush with water. If liquid contacts eyes, additionally seek medical help.** Liquid ejected from the battery may cause irritation or burns.

6. Service

- a. **Have your power tool serviced by a qualified repair person using only identical replacement parts.** This will ensure that the safety of the power tool is maintained.

7. Electrical safety



Warning! If the power cord is damaged, it must be replaced by the manufacturer, authorized BLACK+DECKER Service Center or an equally qualified person in order to avoid damage or

injury. If the power cord is replaced by an equally qualified person, but not authorized by BLACK+DECKER, the warranty will not be valid.

8. Labels on tool

The label on your tool may include the following symbols:

	Read Instructions Manual	A Amperes		Class I Construction (grounded)
	Use Eye Protection	Hz Hertz		Class II Construction
	Use Ear Protection	W Watts		Earthing Terminal
	Use proper respiratory protection	min minutes		Safety Alert Symbol
V Volts		~ Alternating Current		Revolutions or Reciprocation per minute
		= Direct Current		
		n ₀ No-Load Speed		

FEATURES (Fig. A)

1. Jig saw attachment
2. Blade clamp
3. Saw shoe
4. Jig saw blade

⚠ Warnings! Read all safety warnings and all instructions. Failure to follow the warnings and instructions may result in electric shock, fire and/or serious injury.

Save all warnings and instructions for future reference.

⚠ Warning! Read all safety warnings and all instructions provided with your Power Unit (BDCDMT112, BDCDMT120, or BDEDMT) before using this attachment. Failure to follow the warnings and instructions may result in electric shock, fire and/or serious injury.

SPECIFIC SAFETY RULES

- ▶ **Hold power tool by insulated gripping surfaces, when performing an operation where the cutting accessory may contact hidden wiring or its own cord.** Cutting accessory contacting a "live" wire may make exposed metal parts of the power tool "live" and could give the operator an electric shock.
- ▶ **Use clamps or another practical way to secure and support the work piece to a stable platform.** Holding the work by hand or against your body leaves it unstable and may lead to loss of control.
- ▶ **When working on a ladder or on scaffolding be sure to lay the tool down on its side when not in use.** Some tools with large battery packs will stand upright but may be easily knocked over.
- ▶ **Keep hands away from cutting area.** Never reach underneath the material for any reason. Hold front of saw by grasping the contoured gripping area. Do not insert fingers or thumb into the vicinity of the reciprocating

blade and blade clamp. Do not stabilize the saw by gripping the shoe.

- ▶ **Keep blades sharp.** Dull blades may cause the saw to swerve or stall under pressure.
- ▶ **When cutting pipe or conduit** ensure that they are free from water, electrical wiring, etc.
- ▶ **Allow the motor to come to a complete stop before withdrawing the blade from the kerf (the slot created by cutting).** A moving blade may impact the workpiece causing a broken blade, workpiece damage or loss of control and possible personal injury.
- ▶ **Never hold work in your hand, lap or against parts of your body when sawing.** The saw may slip and the blade could contact the body causing injury.
- ▶ **Keep handles dry, clean, free from oil and grease.** This will enable better control of the tool.
- ▶ **Clean out your tool often, especially after heavy use.** Dust and grit containing metal particles often accumulate on interior surfaces and could create an electric shock hazard.
- ▶ **Do not operate this tool for long periods of time.** Vibration caused by the operating action of this tool may cause permanent injury to fingers, hands, and arms. Use gloves to provide extra cushion, take frequent rest periods, and limit daily time of use.

⚠ **Warning! Always** use safety glasses. Everyday eyeglasses are not safety glasses. Also use face or dust mask if drilling operation is dusty. **Always wear certified safety equipment:**

- ▶ ANSI Z87.1 eye protection (CAN/CPA Z94.3),
- ▶ ANSI S12.6 (S3.19) hearing protection,
- ▶ NOSH/OSHA respiratory protection.

⚠ **Warning! Some dust created by power sanding, sawing, grinding, drilling, and other construction activities contains chemicals known to the state of California to cause cancer, birth defects or other reproductive harm. Some examples of these chemicals are:**

- ▶ lead from lead-based paints,
- ▶ crystalline silica from bricks and cement and other masonry products, and
- ▶ arsenic and chromium from chemically-treated lumber.

Your risk from these exposures varies, depending on how often you do this type of work. To reduce your exposure to these chemicals: work in a well ventilated area, and work with approved safety equipment, such as those dust masks that are specially designed to filter out microscopic particles.

- ▶ **Avoid prolonged contact with dust from power sanding, sawing, grinding, drilling, and other construction activities. Wear protective clothing**

and wash exposed areas with soap and water.

Allowing dust to get into your mouth, eyes, or lay on the skin may promote absorption of harmful chemicals.

⚠ **Warning! Use of this tool can generate and/or disperse dust, which may cause serious and permanent respiratory or other injury.** Always use NOSH/OSHA approved respiratory protection appropriate for the dust exposure. Direct particles away from face and body

⚠ **Warning! Wear appropriate hearing protection during use.** Under some conditions and duration of use, noise from this product may contribute to hearing loss.

When using an extension cord, be sure to use one heavy enough to carry the current your product will draw. An undersized cord will cause a drop in line voltage resulting in loss of power and overheating. The following table shows the correct size to use depending on cord length and nameplate ampere rating. If in doubt, use the next heavier gauge. The smaller the gauge number, the heavier the cord.

Voltage (Volts)	Total length of cord in meters (m)			
	120-127V	0-7	7-15	15-30
220V	0-15	15-30	30-60	60-100
Rated Ampere Range	Minimal cross-sectional area of the cord in millimeters (mm ²)			
0-6A	1,0	1,5	1,5	2,5
6-10A	1,0	1,5	2,5	4,0
10-12A	1,5	1,5	2,5	4,0
12-16A	2,5	4,0	Not recommended	

⚠ **Warning!** Before attempting any of the following operations, make sure the saw blade has stopped, and the battery is removed or the cord is unplugged. Used saw blades can be hot.

OPERATING INSTRUCTIONS

⚠ **Warning! Shock hazard.** Under no circumstances should this product be used near water.

⚠ **Warning! Risk of lacerations or burns.** Do not touch work piece or accessory immediately after operating the tool. They can become very hot. Handle carefully. Always allow accessories and work piece to cool before handling.

⚠ **Warning! To reduce the risk of injury,** turn off and remove battery from tool or disconnect plug from power

source before making any adjustments or removing or installing attachments or accessories. Remove any accessory from the attachment before removing or installing the attachment.

Note: Refer to Power Unit instruction manual before operating this tool for all safety warnings and details on installing and removing attachments.

Installing and removing a saw blade (Fig. B)

⚠ **Warning!** To reduce the risk of injury, turn off and remove battery from the tool or disconnect plug from power source before making any adjustments or removing or installing attachments or accessories.

- ▶ Access the lever (B1) through the back of the jig saw attachment.
- ▶ Press and hold the lever down with your thumb.
- ▶ Insert the saw blade into the blade clamp as shown. Make sure the teeth are pointing toward the slot opening in the saw shoe.
- ▶ Release the lever.
- ▶ To remove the saw blade, press and hold the lever (B1) down and pull the saw blade from the holder.

Sawing

- ▶ To switch the tool on, press the variable speed switch on the power unit. The tool speed depends on how far you press the switch.
- ▶ To switch the tool off, release the variable speed switch.
- ▶ Always use the appropriate type of saw blade for the workpiece material and type of cut.
- ▶ If necessary, drill a hole in the workpiece near the starting point of the cut so the blade will fit before starting the cut.

Note: This attachment only operates in the forward direction, the forward/reverse slider of the Power Unit should not be able to be switched to reverse.

Making a pocket cut (Fig. C), it is not necessary to drill a pilot hole:

- ▶ Mark the desired starting point.
- ▶ Tilt the tool forward and place the rounded front edge of the saw shoe on the workpiece.
- ▶ Switch the tool on and slowly feed the saw blade into the workpiece at the desired starting point.

Cutting sheet metal

- ▶ Use a metal cutting blade. Clamp a piece of plywood or soft wood to the back of the workpiece and saw through the combination in order to obtain a clear cut.
- ▶ Do not force the saw blade into the workpiece. Note that cutting sheet metal will normally take more time than sawing thicker wooden workpieces.
- ▶ Spread a thin film of oil along the cutting line before sawing.
- ▶ To cut, place the front of shoe on the material to be cut. Hold the jig saw shoe firmly against the material

while cutting. Don't force the tool; let the blade cut at its own speed.

Cutting laminates

- ▶ Use a downward cutting blade. Cut thin laminates with the back surface facing up, as splintering is most likely to occur on the side of the workpiece facing the saw shoe.
- ▶ For clean cuts, clamp a piece of plywood or hardboard to both sides of the laminate and cut through the resulting sandwich.

MAINTENANCE

Use only a dry cloth to clean the tool. Never let any liquid get inside the tool; never immerse any part of the tool into a liquid.

Your BLACK+DECKER tool has been designed to operate over a long period of time with a minimum of maintenance. Continuous satisfactory operation depends upon proper tool care and regular cleaning. Your charger does not require any maintenance apart from regular cleaning.

⚠ **Warning!** Before performing any maintenance on the tool, remove the battery from the tool. Unplug the charger before cleaning it.

- ▶ Regularly clean the ventilation slots in your tool and charger using a soft brush or dry cloth.
- ▶ Regularly clean the motor housing using a damp cloth. Do not use any abrasive or solvent-based cleaner.
- ▶ Regularly open the chuck and tap it to remove any dust from the interior.

⚠ **Important!** To ensure product **SAFETY** and **RELIABILITY**, repairs, maintenance and adjustment (other than those listed in this manual) should be performed by authorized service centers or other qualified organizations, always using identical replacement parts. Unit contains no user service able parts inside.

ACCESSORIES

Recommended accessories for use with your tool are available at extra cost from your local dealer or authorized service center.

⚠ **Warning!** The use of any accessory not recommended for use with this tool could be hazardous.

PROTECTING THE ENVIRONMENT



Separate collection. This product must not be disposed of with normal household waste. Should you find one day that your BLACK+DECKER product needs replacement, or if it is of no further use to you, do not dispose of it with household waste. Make this product available for separate collection.



Separate collection of used products and packaging allows materials to be recycled and used again.

Re-use of recycled materials helps prevent environmental pollution and reduces the demand for raw materials. Local regulations may provide for separate collection of electrical products from the household, at municipal waste sites or by the retailer when you purchase a new product.

SPECIFICATIONS

JIG SAW ATTACHMENT

BDCMTJS

Speed	.../min (rpm)	0 - 2800
Stroke length	in (mm)	0,5" (12,7 mm)
Blade type		Accept U and T shank blades

TROUBLESHOOTING

PROBLEM	POSSIBLE CAUSE	POSSIBLE SOLUTION
Unit will not start.	Attachment is not secured.	Make certain the attachment is fully pushed into the Power Unit.

SERVICE INFORMATION

BLACK+DECKER offers a full network of company-owned and authorized service locations. All BLACK+DECKER Service Centers are staffed with trained personnel to provide customers with efficient and reliable power tool service. For more information about our authorized service centers and if you need technical advice, repair, or genuine factory replacement parts, contact the BLACK+DECKER location nearest you, or visit us at www.BlackandDecker-la.com

Solamente para propósito de Argentina:

Importa y Distribuye: Black & Decker Argentina S.A.
Pacheco Trade Center Colectora de Ruta Panamericana
Km. 32.0 El Talar de Pacheco Partido de Tigre
Buenos Aires (B1618FBQ) República de Argentina
CUIT: 33-65861596-9 Tel.: (011) 4726-4400

Importado por: Black & Decker do Brasil Ltda.

Rod. BR 050, s/nº - Km 167
Dist. Industrial II Uberaba - MG - Cep: 38064-750
CNPJ: 53.296.273/0001-91
Insc. Est.: 701.948.711.00-98
S.A.C.: 0800.703.4644

Solamente para propósito de Colombia:

Importado por: Black & Decker de Colombia, S.A.S.
Carrera 85D # 51-65, Bodega 23
Complejo Logístico San Cayetano
Bogotá - Colombia
Tel.: 744.7100

Solamente para propósito de Chile:

Importado por: Black & Decker de Chile, S.A.
Avenida Andrés Bello 2457, Oficina 1603
Providencia - Santiago de Chile
Tel.: (56-2) 2687.1700

Solamente para propósito de México:

Importado por: Black and Decker S.A de C.V.
Antonio Dovali Jaime #70 Torre B Piso 9
Col. Santa Fé Delegación Alvaro Obregón
Ciudad de México, México. C.P 01210
Tel: (52) 55 53267100
R.F.C.BDE8106261W7

Importado por: Black & Decker del Perú S.A.

Av. Circunvalación del Club Golf
Los Incas N° 152 - 154, Lote 4, Oficinas 601 – 602
Urb. Club Golf Los Incas - Santiago de Surco
Lima – Perú Tel.: (511) 614-4242
RUC 20266596805

Hecho en China
Fabricado na China
Made in China

N602879
05/03/2018