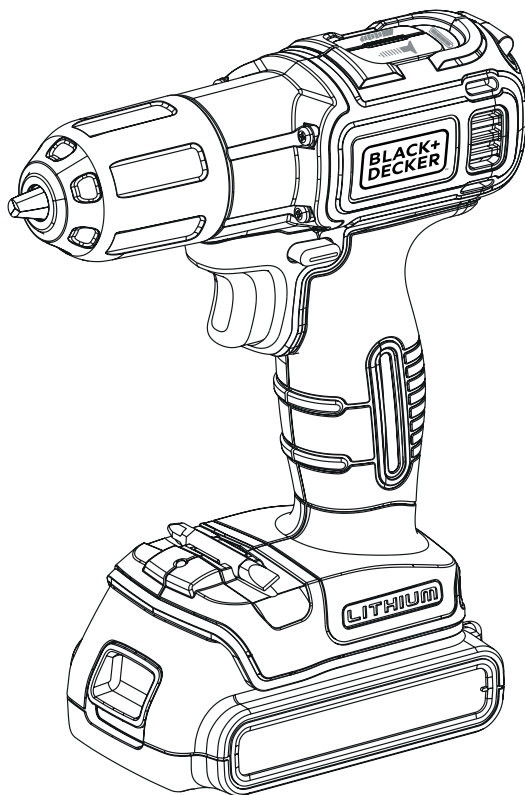


BLACK+ DECKER™

BDCDE120C

Taladro Inalámbrico Ion de Litio
Furadeira Sem Fio de Ion Litio
Lithium Ion Cordless Hammer



Español 4
Português 11
English 18

MANUAL DE INSTRUCCIONES MANUAL DE INSTRUÇÕES INSTRUCTIONS MANUAL

ADVERTENCIA: LEASE ESTE INSTRUCTIVO ANTES DE USAR EL PRODUCTO.
ADVERTÊNCIA: LEIA ESTAS INSTRUÇÕES ANTES DE USAR O PRODUTO.
WARNING: READ INSTRUCTIONS MANUAL BEFORE USING PRODUCT.

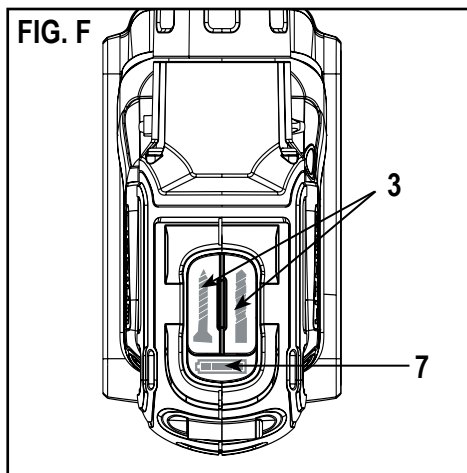
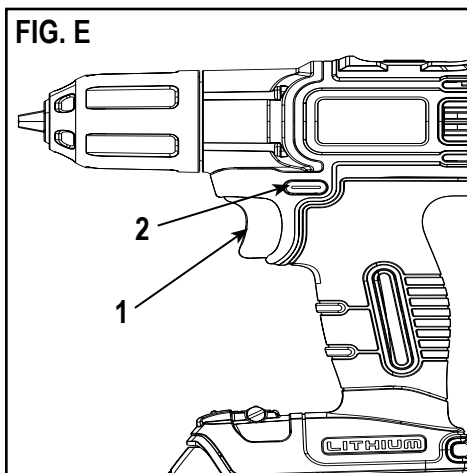
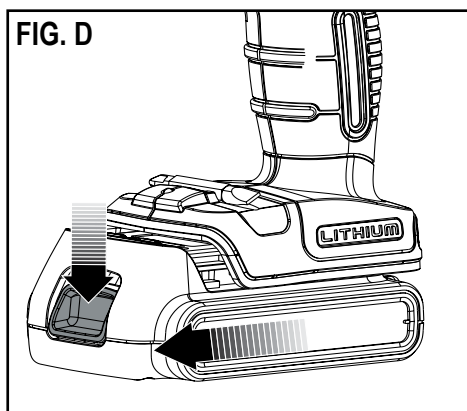
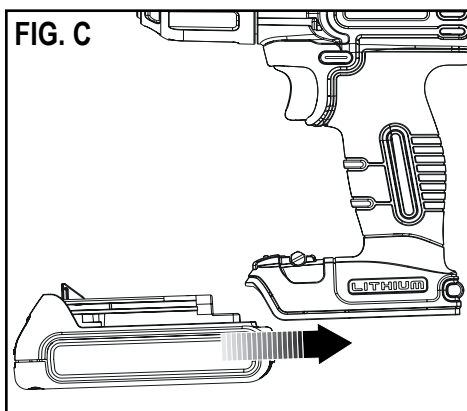
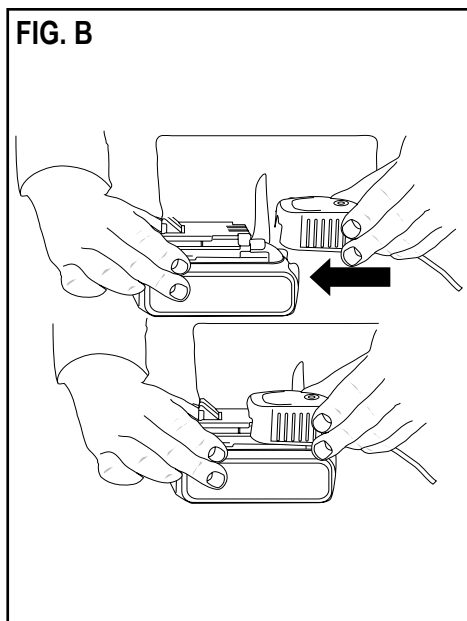
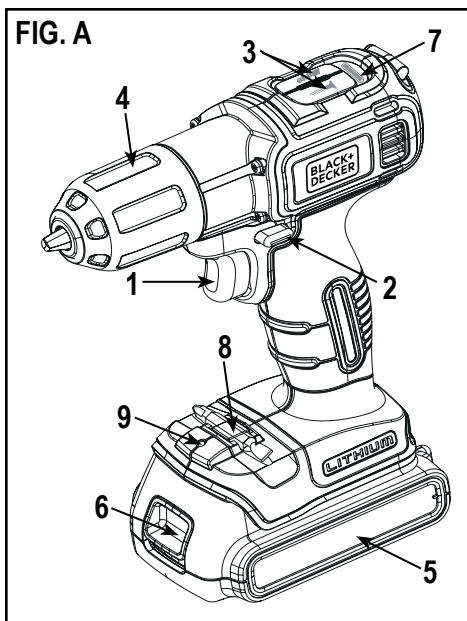


FIG. G

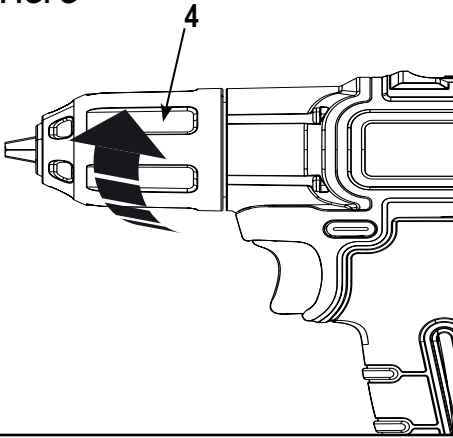
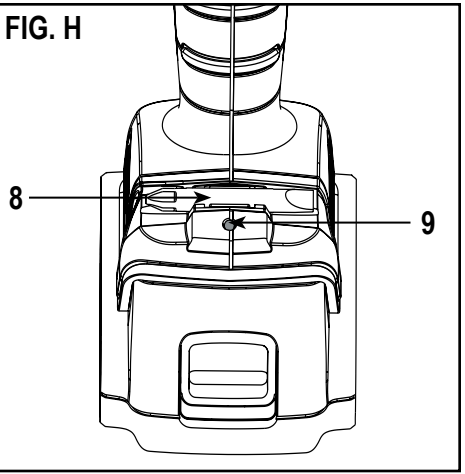


FIG. H



NO DEVUELVA ESTE PRODUCTO A LA TIENDA, comuníquese antes a las oficinas locales o con el Centro de Servicio BLACK+DECKER más cercano a usted.

CONSERVE ESTAS INSTRUCCIONES

△ **¡Advertencia!** Lea todas las instrucciones antes de operar el producto. El incumplimiento de todas y cada una de las instrucciones enumeradas a continuación puede provocar una descarga eléctrica, un incendio o lesiones graves.

NORMAS GENERALES DE SEGURIDAD



INSTRUCCIONES DE SEGURIDAD

Advertencias de seguridad generales para herramientas eléctricas.

¡Atención! Lea todas las advertencias e instrucciones de seguridad. En caso de no respetarse las advertencias e instrucciones indicadas a continuación, podría producirse una descarga eléctrica, incendio y/o lesión grave.

Conserve todas las advertencias e instrucciones para su posterior consulta. El término empleado en las advertencias indicadas a continuación se refiere a la herramienta eléctrica con alimentación de red (con cable) o alimentada por pila (sin cable).

1. Seguridad del área de trabajo

- Mantenga limpia y bien iluminada el área de trabajo.** El desorden o una iluminación deficiente en las áreas de trabajo pueden provocar accidentes.
- No utilice la herramienta eléctrica en un entorno con peligro de explosión, en el que se encuentren combustibles líquidos, gases o material en polvo.** Las herramientas eléctricas producen chispas que pueden llegar a inflamar los materiales en polvo o vapores.
- Mantenga alejados a los niños y otras personas del área de trabajo al emplear la herramienta eléctrica.** Una distracción le puede hacer perder el control sobre la herramienta.

2. Seguridad eléctrica

- El enchufe de la herramienta eléctrica debe corresponder a la toma de corriente utilizada. No es admisible modificar el enchufe en forma alguna. No emplee adaptadores en herramientas eléctricas dotadas con una toma de tierra.** Los enchufes sin modificar adecuados a las respectivas tomas de corriente reducen el riesgo de una descarga eléctrica.
- Evite que su cuerpo toque partes conectadas a tierra como tuberías, radiadores, cocinas y refrigeradores.** El riesgo a quedar expuesto a

una descarga eléctrica es mayor si su cuerpo tiene contacto con tierra.

- No exponga las herramientas eléctricas a la lluvia y evite que penetren líquidos en su interior.** Existe el peligro de recibir una descarga eléctrica si penetran ciertos líquidos en la herramienta eléctrica.
 - Cuide el cable eléctrico. No utilice el cable eléctrico para transportar o colgar la herramienta eléctrica, ni tire de él para sacar el enchufe de la toma de corriente. Mantenga el cable eléctrico alejado del calor, aceite, bordes afilados o piezas móviles.** Los cables eléctricos dañados o enredados pueden provocar una descarga eléctrica.
 - Al trabajar con la herramienta eléctrica en la intemperie utilice solamente cables alargadores homologados para su uso en exteriores.** La utilización de un cable alargador adecuado para su uso en exteriores reduce el riesgo de una descarga eléctrica.
 - Si fuera inevitable la utilización de una herramienta eléctrica en un lugar húmedo, utilice un suministro protegido con un dispositivo de corriente residual (RCD).** La utilización de un dispositivo de corriente residual reduce el riesgo de descarga eléctrica.
Nota: El término de "Dispositivo de Corriente Residual (RCD)" puede ser sustituido por el término "Interruptor de Falla a Tierra del Circuito (GFCI)" o "Disyuntor de Fugas a Tierra (ELCB)".
- ### 3. Seguridad personal
- Esté atento a lo que hace y emplee la herramienta eléctrica con prudencia.** No utilice la herramienta eléctrica si estuviese cansado, ni tampoco después de haber consumido alcohol, drogas o medicamentos. El no estar atento durante el uso de una herramienta eléctrica puede provocarle serias lesiones.
 - Utilice equipos de protección personal. Lleve siempre protección ocular, respiratoria y auditiva.** Los equipos de protección tales como una mascarilla antipolvo, zapatos de seguridad con suela antideslizante, casco o protectores auditivos, utilizados en condiciones adecuadas, contribuyen a reducir las lesiones personales.
 - Evite una puesta en marcha involuntaria. Asegúrese de que el interruptor esté en la posición de apagado antes de conectar a la fuente de alimentación o la batería, coger o transportar la herramienta.** Si se transportan herramientas eléctricas con el dedo sobre el interruptor o si se enchufan con el interruptor encendido puede dar lugar a accidentes.
 - Retire las herramientas de ajuste o llaves fijas antes de conectar la herramienta eléctrica.** Una herramienta o llave colocada en una pieza giratoria de la herramienta eléctrica puede producir lesiones al ponerse a funcionar.

- e. **Sea precavido. Evite adoptar una posición que fatigue su cuerpo; mantenga un apoyo firme sobre el suelo y conserve el equilibrio en todo momento.** Ello le permitirá controlar mejor la herramienta eléctrica en caso de presentarse una situación inesperada.
 - f. **Utilice ropa apropiada. No vista ropa suelta o joyas. Mantenga su cabello, vestimenta y guantes lejos de las partes móviles.** Ropa suelta, joyas o cabello largo partes móviles.
 - g. **Siempre que sea posible utilizar unos equipos de aspiración o captación de polvo, asegúrese que éstos estén montados y que sean utilizados correctamente.** El empleo de equipos de recogida de polvo reduce los riesgos derivados del polvo.
- 4. Uso y cuidado de herramientas eléctricas**
- a. **No sobrecargue la herramienta eléctrica.** Use la herramienta eléctrica adecuada para cada aplicación. Con la herramienta eléctrica adecuada podrá trabajar mejor y más seguro dentro del margen de potencia indicado.
 - b. **No utilice herramientas eléctricas con un interruptor defectuoso.** Las herramientas eléctricas que no se puedan conectar o desconectar son peligrosas y deben hacerse reparar.
 - c. **Desconecte el enchufe de la fuente eléctrica y/o la batería de la herramienta eléctrica antes de realizar ajustes, cambiar accesorios o almacenar la herramienta eléctrica.** Esta medida preventiva reduce el riesgo de conectar accidentalmente la herramienta eléctrica.
 - d. **Guarde las herramientas eléctricas fuera del alcance de los niños y de las personas que no estén familiarizadas con su uso.** Las herramientas eléctricas utilizadas por personas inexpertas son peligrosas.
 - e. **Cuide sus herramientas eléctricas con esmero. Controle si funcionan correctamente, sin atascarse, las partes móviles de la herramienta eléctrica, y si existen partes rotas o deterioradas que pudieran afectar al funcionamiento de la herramienta. Si la herramienta eléctrica estuviese defectuosa haga que la reparen antes de volver a utilizarla.** Muchos accidentes se deben a herramientas eléctricas con un mantenimiento deficiente.
 - f. **Mantenga las herramientas de corte limpias y afiladas.** Las herramientas de corte mantenidas correctamente se dejan guiar y controlar mejor.
 - g. **Utilice la herramienta eléctrica, los accesorios, los útiles de la herramienta, etc. de acuerdo con estas instrucciones, y tenga en cuenta las condiciones de trabajo y la tarea a realizar.** El uso de herramientas eléctricas para trabajos diferentes de aquellos para los que han sido concebidas puede resultar peligroso.

- 5. **Uso y Cuidado de Herramientas con Batería**
 - a. **Recargue la batería únicamente con el cargador especificado por el fabricante.** Un cargador adecuado para un tipo de batería puede provocar un incendio si se utiliza con otra batería.
 - b. **Use las herramientas únicamente con las baterías específicamente designadas.** El uso de cualquier otra batería puede provocar lesiones o un incendio.
 - c. **Cuando no utilice la batería, manténgala alejada de objetos metálicos como clips, monedas, llaves, clavos, tornillos, o cualquier otro objeto metálico pequeño que pueda dar lugar a una conexión entre los bornes.**
El cortocircuito entre los bornes de la batería puede ocasionar quemaduras o un incendio.
 - d. **Un mal uso puede dar lugar a que la pila pierda líquido; evite cualquier contacto con el líquido. Si accidentalmente entra en contacto con el líquido, enjuáguese con agua. Si le entra líquido en los ojos, busque rápidamente asistencia médica.** El líquido que pierde la pila puede ocasionar irritación o quemaduras.
- 6. **Servicio técnico**
 - a. **Haga reparar su herramienta eléctrica sólo por personal técnico autorizado que emplee exclusivamente piezas de repuesto originales.** Solamente así se garantiza la seguridad de la herramienta eléctrica.

7. Seguridad eléctrica



La herramienta lleva un doble aislamiento; por lo tanto no requiere una toma a tierra. Compruebe siempre que la tensión de la red corresponda al valor indicado en la placa de características.



¡Advertencia! Si el cable de alimentación esta dañado lo debe reemplazar el fabricante o su representante o una persona igualmente calificada para evitar peligro. Si el cable es reemplazado por una persona igualmente calificada pero no autorizada por BLACK+DECKER, la garantía no tendrá efecto.

- 8. **Etiquetas sobre la herramienta:** La etiqueta de su herramienta puede incluir los siguientes símbolos:

	Lea el manual de instrucciones	Hz Hertz	 Construcción Clase II
	Use protección ocular	W Watts	 Terminales de Conexión a Tierra
	Use protección auditiva	min minutos	 Símbolo de Alerta Seguridad
		~ Corriente Alterna		
		— Corriente Directa		
V	Voltios	n ₀ Velocidad sin Carga	.../min..	Revoluciones o Reciprocaciones por minuto
A	Amperes			

CARACTERÍSTICAS (Fig. A)

1. Interruptor de velocidad variable
2. Botón de avance/reversa
3. Botones de selección de modo
4. Mandril sin llave con mango único
5. Batería
6. Botón de liberación de la batería
7. Indicador de estado de la carga
8. Sujetador de puntas de destornillador
9. Luz de trabajo LED

ADVERTENCIAS DE SEGURIDAD ADICIONALES PARA HERRAMIENTAS ELÉCTRICAS

⚠ **¡Advertencia!** Advertencias de seguridad adicionales para taladros y taladros percutores.

- ▶ **Use protectores de oídos al usar taladros de percusión.** La exposición al ruido puede causar pérdida de audición.
- ▶ **Utilice los mangos auxiliares suministrados con la herramienta.** La pérdida de control puede causar lesiones personales.
- ▶ **Sujete la herramienta eléctrica por las superficies de agarre aisladas al realizar una operación en la que la herramienta de corte pueda entrar en contacto con cables ocultos o con su propio cable.** El contacto con un cable "cargado" hará que las partes metálicas expuestas de la herramienta eléctrica estén "cargadas" y dará una descarga eléctrica al operador.
- ▶ **Utilice abrazaderas u otra forma práctica de asegurar y sujetar la pieza de trabajo a una plataforma estable.** Sujetar la pieza de trabajo con la mano o contra su cuerpo no le brinda estabilidad y puede provocar la pérdida de control.
- ▶ Antes de taladrar paredes, suelos o techos, revise la ubicación de los cableados y tuberías.
- ▶ Evite tocar la punta de una broca justo después de la perforación, ya que puede estar caliente.
- ▶ Esta herramienta no está diseñada para su uso por personas (incluyendo niños) con capacidades físicas, sensoriales o mentales reducidas, o con falta de experiencia y conocimiento, a menos que sean supervisadas o instruidas acerca del uso del aparato por una persona responsable de su seguridad. Los niños deben ser supervisados para asegurarse de que no jueguen con el aparato.
- ▶ El uso previsto se describe en este manual de instrucciones. El uso de cualquier accesorio, adaptador, o la realización de cualquier operación con esta herramienta que no sean los recomendados en este manual de instrucciones puede provocar el riesgo de lesiones corporales y/o daños a la propiedad.

SEGURIDAD DE TERCEROS

- ▶ Este aparato no está diseñado para su uso por personas (incluyendo niños) con capacidades físicas, sensoriales o mentales reducidas, o con falta de experiencia y conocimiento, a menos que sean supervisadas o instruidas acerca del uso del aparato por una persona responsable de su seguridad.
- ▶ Los niños deben ser supervisados para asegurarse de que no jueguen con el aparato.

RIESGOS RESIDUALES

Pueden surgir riesgos residuales adicionales al usar la herramienta que pueden no haber sido incluidos en las advertencias de seguridad adjuntas. Estos riesgos pueden derivarse del uso indebido, uso prolongado, etc.

Incluso con la aplicación de las normas de seguridad pertinentes y la implementación de dispositivos de seguridad, algunos riesgos residuales no pueden evitarse.

Éstos incluyen:

- ▶ Lesiones causadas por el contacto con partes giratorias/móviles.
- ▶ Lesiones causadas al cambiar cualquier pieza, cuchilla o accesorio.
- ▶ Lesiones causadas por el uso prolongado de una herramienta. Al utilizar cualquier herramienta durante periodos prolongados, asegúrese de tomar descansos regulares.
- ▶ Deterioro de la audición.
- ▶ Riesgos para la salud causados por respirar el polvo desarrollado al usar la herramienta (por ejemplo: al trabajar con madera, especialmente roble, haya y MDF).

PROCEDIMIENTO DE CARGA

Los cargadores de BLACK+DECKER están diseñados para cargar paquetes de baterías de BLACK+DECKER en 3 a 4 horas según el paquete que se carga.

1. Enchufe el cargador en un tomacorriente adecuado antes de insertar el paquete de baterías.
2. Introduzca el paquete de baterías en el cargador. (Fig. B)
3. La luz LED verde titilará para indicar que a batería se está cargando.
4. La finalización de la carga se indica mediante la luz LED verde que permanece encendida de manera continua. El paquete está completamente cargado y puede utilizarse en este momento o dejarse en el cargador. **Después del uso, recargue las baterías descargadas a la brevedad posible o de lo contrario la vida útil de las baterías podría acortarse en gran medida. Para obtener la máxima vida útil de las baterías, no permita que éstas se descarguen completamente.** Se recomienda recargar las baterías después de cada uso.

Dejar la batería en el cargador

El cargador y el paquete de baterías se pueden dejar conectados indefinidamente con la luz LED verde encendida. El cargador mantendrá el paquete de baterías como nuevo y completamente cargado.

ADVERTENCIAS E INSTRUCCIONES DE SEGURIDAD: TALADROS

1. Sujete el taladro firmemente con una mano en la empuñadura y la otra mano en la parte inferior de la batería.
2. Al colocar los accesorios en el portabrocas, apriete firmemente con la mano el portabrocas sin llave.

△ **¡Advertencia!** El taladro puede trabarse (en caso de sobrecarga o de uso inadecuado) y provocar una torsión. Siempre esté atento a esta condición. Sujete firmemente el taladro con ambas manos para controlar la torsión y evitar la pérdida de control que podría causar lesiones personales. Si el taladro se traba, suelte el gatillo de inmediato y determine el motivo antes de reiniciar.

INSTALACIÓN Y EXTRACCIÓN DEL PAQUETE DE BATERÍAS DE LA HERRAMIENTA

△ **¡Precaución!** Asegúrese de que el botón de bloqueo esté trabado para evitar el accionamiento del interruptor antes de extraer o instalar la batería.

Para instalar el paquete de baterías: Inserte el paquete de baterías (5) en la herramienta hasta que se escuche un clic (Fig. C). Asegúrese de que la batería está completamente asentada y totalmente enganchado en su posición.

Para extraer el paquete de baterías: Presione el botón de liberación de la batería, como se muestra en la Fig. D, y tire del paquete de baterías hasta extraerlo de la herramienta.

INSTRUCCIONES DE OPERACIÓN


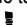
Interruptor disparador y botón de inversión (Fig. E)

- ▶ El taladro se ENCIENDE y APAGA tirando y liberando el interruptor disparador (1). Cuanto más se oprime al disparador, mayor será la velocidad del taladro.
- ▶ El botón de control de avance/reversa (2) determina la dirección de la herramienta y también sirve como botón de bloqueo.
- ▶ Para seleccionar la rotación de avance, libere el interruptor disparador y oprima el botón de control de avance/reversa a la izquierda.
- ▶ Para seleccionar reversa, oprima el botón de control de avance/reversa en la dirección opuesta.

Nota: la posición central del botón de control bloquea la herramienta en la posición de apagado. Al cambiar la posición del botón de control, asegúrese de que el disparador esté liberado.

Selección de modo de Taladro/Atornillador (Fig. F)

Este taladro está equipado con botones de selección de modo (3) para cambiar rápida y fácilmente el funcionamiento de la herramienta de taladrado o destornillado en función del proyecto.

- ▶ Para ajustar la herramienta en el modo de atornillador, oprima el botón marcado con el símbolo .
- ▶ Para ajustar la herramienta en el modo de taladro, oprima el botón marcado con el símbolo .

Nota: Se encenderá un LED azul en el símbolo para el modo seleccionado.

Indicador de estado de la carga (Fig. F)

El taladro está equipado con un indicador de estado de la carga. Esto puede utilizarse para visualizar el nivel actual de carga de la batería durante el uso. Este no indica la capacidad de funcionamiento de la herramienta y está sujeto a variación en función de los componentes del producto, la temperatura y la aplicación del usuario final. Verificación de estado de la carga durante el uso:

- ▶ Introduzca la batería (5) en la herramienta como se muestra en la Fig. C.
- ▶ Oprima ambos botones de selección de modo (3) u oprima el interruptor de gatillo (1).
- ▶ Se encenderán los cuatro LED verdes para indicar el porcentaje de carga de la batería. Si se encienden los cuatro, la batería tiene una carga completa. Si los LED no se encienden, cargue la batería.

NOTA: Los LED de estado de la carga también se encenderán cuando se oprima el gatillo para indicar dicho estado mientras el taladro está en uso.

Mandril sin llave con manguito único (Fig. G)

△ **¡Advertencia!** Asegúrese de que el botón de bloqueo en apagado esté activado para evitar el accionamiento del interruptor antes de instalar o extraer accesorios.

Para insertar una broca u otro accesorio:

1. Sujete el mango del taladro con una mano y utilice la otra para girar el mandril (4) hacia la izquierda (visto desde el extremo del mandril).
2. Inserte por completo la broca u otro accesorio en el mandril y asegúrela firmemente sosteniendo el mango y girando el mandril hacia la derecha (visto desde el extremo del mandril).

△ **¡Advertencia!** No intente ajustar brocas (o cualquier otro accesorio) sujetando la parte delantera del mandril y encendiendo la herramienta. Pueden producirse daños en el mandril y lesiones personales al cambiar accesorios.

Sujetador de puntas incorporado (Fig. H)

Hay un sujetador de puntas de destornillador (8) incorporado en el área que está justo por encima del paquete de baterías.

Luz de trabajo de LED (Fig. H)

Cuando el taladro se activa al oprimir el interruptor de gatillo (1), la luz de trabajo LED (9) integrada iluminará automáticamente el área de trabajo.

Nota: La luz de trabajo sirve para iluminar la superficie de trabajo cercana y no está diseñada para utilizarse como linterna.

Atornillado/Destornillado

Para atornillar elementos de fijación, se debe empujar el botón de inversión hacia la izquierda. Use la reversa (botón hacia la derecha) para quitar elementos de fijación.

Al cambiar de avance a reversa, o viceversa, siempre suelte el interruptor de gatillo primero.

Autosense

Esta herramienta está equipada con tecnología AUTONSENSE que se detiene automáticamente cuando los tornillos están a ras.

- ▶ Asegúrese de que el botón de avance/reversa (2) se haya oprimido hacia la izquierda y que se haya seleccionado el modo de destornillador (Fig. F).
- ▶ Oprima el interruptor de gatillo (1) para introducir un tornillo en la pieza de trabajo y la herramienta se detendrá automáticamente cuando el tornillo esté a ras con la pieza de trabajo.
- ▶ Si desea que el tornillo quede a mayor profundidad, siga oprimiendo el interruptor de gatillo. Después de un momento, el taladro comenzará a efectuar giros breves para introducir el tornillo a mayor profundidad y a un ritmo más controlable.
- ▶ Una vez alcanzada la profundidad deseada, suelte el interruptor de gatillo.

Nota: Tal como ocurre con los taladros/destornilladores tradicionales, es importante aplicar una presión firme sobre la parte trasera del taladro para asegurar que la punta de destornillador no se resbale fuera de la cabeza del tornillo. Si la punta de destornillador se resbala fuera, vuelva a insertarla y aumente la presión sobre la parte trasera de la herramienta.

Nota: Si la herramienta se detiene antes de que el tornillo esté a ras con la superficie de trabajo, suelte el gatillo y oprímalo nuevamente para reactivar la tecnología AUTONSENSE.

Nota: La tecnología AUTONSENSE funciona con la mayoría de los materiales, pero es posible que no funcione con determinados materiales o tornillos.

TALADRADO

- ▶ Asegúrese de que el botón de avance/reversa (2) se haya oprimido hacia la izquierda y que se haya seleccionado el modo de taladro (Fig. F). Se desactivará AUTONSENSE.

- ▶ Solamente utilice brocas afiladas.
- ▶ Apoye y asegure apropiadamente la pieza de trabajo, como se recomienda en las Instrucciones de seguridad.
- ▶ Utilice el equipo de seguridad apropiado y requerido, como se señala en las instrucciones de seguridad.
- ▶ Cuide el área de trabajo, como se menciona en las instrucciones de seguridad.
- ▶ Haga funcionar el taladro muy lentamente, utilizando poca presión, hasta haber perforado lo suficiente para evitar que la broca se deslice hacia afuera del barreno.
- ▶ Aplique presión en línea recto con la broca. Haga presión suficiente para conservar a la broca cortando, pero no tanta como para que el motor se atasque o la broca se desvíe.

⚠ **Advertencia!** Cuando esta herramienta se encuentra en el modo de taladro podría atasarse si se sobrecarga, provocando un giro repentino.

- ▶ **Sujete firmemente el taladro para controlar su acción de torsión.**
- ▶ **NO OPRIMA EL GATILLO DE UN TALADRO ATASCADO PARA INTENTAR ENCENDERLO Y APAGARLO. PUEDE DANARLO.**
- ▶ Minimice el atascamiento al iniciar el barreno reduciendo la presión y perforando lentamente a través de la última parte del barreno.
- ▶ Conserve el motor en funcionamiento mientras saca la broca de un barreno. Esto ayudará a evitar atascaduras.
- ▶ **Asegúrese que el interruptor enciende y apaga el taladro.**

Taladrado en madera

Los orificios en madera se pueden realizar con las mismas brocas de taladro helicoidales que se usan para los metales o con brocas de pala. Estas brocas deben estar afiladas y se deben retirar con frecuencia mientras se taladra para limpiar las virutas de las ranuras.

Taladrado en metal

Utilice un lubricante de corte cuando taladre metales. Las excepciones son el bronce y el hierro fundido que deben taladrarse en seco. Los lubricantes de corte que funcionan mejor son el aceite de corte sulfurizado o el aceite de grasa de cerdo.

MANTENIMIENTO

La herramienta de BLACK+DECKER se ha diseñado para que funcione durante un largo período de tiempo con un mantenimiento mínimo. El funcionamiento satisfactorio y continuo depende del buen cuidado de la herramienta y de una limpieza frecuente. El cargador no requiere ningún mantenimiento especial excepto la limpieza periódica.

△ **Advertencia!** Antes de realizar alguna operación de mantenimiento en la herramienta, extraiga la batería. Desenchufe el cargador antes de limpiarlo.

- ▶ Limpie periódicamente las ranuras de ventilación de la herramienta y el cargador con un cepillo suave o un paño seco.
- ▶ Limpie periódicamente la carcasa del motor con un paño húmedo.
- ▶ No utilice limpiadores de base abrasiva ni disolventes.
- ▶ Abra regularmente el mandril y golpéelo suavemente para eliminar los restos de polvo que haya en su interior.

△ **¡Importante!** Para garantizar la **SEGURIDAD** y **CONFIABILIDAD** del producto, las reparaciones, el mantenimiento y los ajustes, deben ser realizados únicamente por el Servicio Técnico Autorizado, ya que utilizarán piezas idénticas para su sustitución.

ACCESORIOS

Los accesorios que se recomiendan para la herramienta están disponibles en su distribuidor local o en el centro de mantenimiento autorizado.

△ **¡Advertencia!** El uso de accesorios no recomendados para utilizar con esta herramienta puede resultar peligroso.

PROTECCIÓN DEL MEDIO AMBIENTE



Separación de desechos. Este producto no debe desecharse con la basura doméstica normal. Si llega el momento de reemplazar su producto BLACK+DECKER o éste ha dejado de tener utilidad para usted, no lo deseche con la basura doméstica normal. Asegúrese de que este producto se deseche por separado.



La separación de desechos de productos usados y embalajes permite que los materiales puedan reciclarse y reutilizarse. La reutilización de materiales reciclados ayuda a evitar la contaminación medioambiental y reduce la demanda de materias primas. La normativa local puede ofrecer la separación de desechos de productos eléctricos de uso doméstico en centros municipales de recogida de desechos o a través del distribuidor cuando adquiere un nuevo producto.

ESPECIFICACIONES

BDCDE120C	
Voltaje	20 V MAX*
Velocidad sin carga	0 - 800/min (rpm)
Torque	25Nm (18,4 ft-lb)
Mandril	3/8" (10mm)

CARGADOR

Voltaje de salida	8 V - 20 V
Voltaje de entrada	
AR	220V ~ 50Hz
B2C	220V ~ 50/60Hz
B3	120V ~ 60Hz
BR	127V/220V ~ 60Hz
Corriente	400 mA
Tiempo de carga	3 - 4hr

BATERÍA

LD120BAT	
Voltaje	20 V MAX*
Capacidad	1,5Ah
Tipo	Ion de Litio

* El máximo voltaje inicial de la batería (medido sin una carga de trabajo) es 20 voltios. El voltaje nominal es 18V.

DETECCIÓN DE PROBLEMAS

PROBLEMA	CAUSA POSIBLE	SOLUCIÓN POSIBLE
La unidad no enciende.	El paquete de baterías no está bien instalado	Controle la instalación del paquete de baterías.
	El paquete de baterías no está cargado.	Verifique los requisitos de carga del paquete de baterías.
El paquete de baterías no carga.	El paquete de baterías no está insertado en el cargador.	Inserte el paquete de baterías en el cargador hasta que se encienda la luz roja (LED).
	El cargador no está enchufado.	Enchufe el cargador en un tomacorriente que funcione. Consulte "Notas importantes sobre la carga" para conocer más detalles.
	La temperatura ambiental está demasiado caliente o demasiado fría.	Traslade el cargador y el paquete de baterías a una temperatura ambiental que esté por encima de 4.5 °C (40 °F) o por debajo de 40.5 °C (105 °F).
La tecnología AUTOSENSE no funciona o se detiene en forma prematura.	La herramienta está en el modo de taladro.	Asegúrese de que la herramienta se encuentre en el modo de destornillador como se describe en "Selección de modo de taladro/destornillador".
	No se aplica suficiente presión durante el destornillado.	Vuelva a intentarlo y aplique una cantidad importante de presión sobre la parte trasera de la herramienta.
	Tecnología AUTOSENSE desactivada.	Suelte el gatillo y oprímalo nuevamente para reactivar la tecnología AUTOSENSE.
La unidad se apaga repentinamente.	El paquete de baterías alcanzó el límite térmico máximo.	Espere que el paquete de baterías se enfríe.
	No tiene más carga. (Para maximizar la vida útil del paquete de baterías, este está diseñado para apagarse repentinamente cuando no tiene más carga).	Colóquelo en el cargador para que se cargue.

INFORMACIÓN DE SERVICIO

Todos los Centros de Servicio de BLACK+DECKER cuentan con personal altamente capacitado dispuesto a brindar a todos los clientes un servicio eficiente y confiable en la reparación de herramientas eléctricas. Para mayor información acerca de nuestros centros de servicio autorizados y si necesita consejo técnico, reparaciones o piezas de repuesto originales de fábrica, comuníquese a su oficina local o visítenos en www.blackanddecker-la.com.

NÃO DEVOLVA ESTE PRODUTO NA LOJA,
entre em contato com o Centro de Serviço
BLACK+DECKER mais próximo de sua localidade.

REGRAS GERAIS DE SEGURANÇA

△ **Aviso!** Leia e compreenda todas as instruções. O descumprimento das instruções abaixo pode causar choques elétricos, incêndio e/ou lesões pessoais graves.

GUARDE ESTAS INSTRUÇÕES



INSTRUÇÕES DE SEGURANÇA Advertências gerais de segurança para ferramentas elétricas.

△ **Advertência!** Leia todas as advertências e instruções de segurança. Caso as advertências e instruções abaixo não sejam seguidas, podem ocorrer choques elétricos, incêndio e/ou lesões graves. Guarde todas as advertências e instruções para referência futura.

O termo “Ferramenta Elétrica” em todas as advertências listadas, abaixo se refere a ferramenta elétrica (com fio) operada por rede elétrica ou ferramenta elétrica operada por bateria (sem fio).

1. Segurança na área de trabalho

- a. **Mantenha a área de trabalho limpa e bem iluminada.** Áreas desarrumadas e mal iluminadas são propícias a acidentes.
- b. **Não trabalhe com ferramentas elétricas em áreas com risco de explosão, nas quais se encontrem líquidos, gases ou poeiras inflamáveis.** As ferramentas elétricas produzem faíscas que podem provocar incêndios de poeiras ou vapores.
- c. **Mantenha crianças e outras pessoas afastadas durante a utilização da ferramenta elétrica.** As distrações podem dar origem e fazer com que perca o controle da ferramenta.

2. Segurança elétrica

- a. **O plug da ferramenta elétrica deve encaixar na tomada. O plug não deve ser modificado de modo algum. Não utilize quaisquer plugs adaptadores com ferramentas elétricas ligadas à terra.** Plugs sem modificações e tomadas adequadas reduzem o risco de choques elétricos.
- b. **Evite que o corpo entre em contato com superfícies ligadas à terra, como tubulações, radiadores, fogões e refrigeradores.** Existe um maior risco de choque elétrico se o seu corpo estiver ligado à terra.
- c. **As ferramentas elétricas não podem ser expostas a chuva nem a umidade.** A penetração de água na ferramenta elétrica aumenta o risco de choques elétricos.

- d. **Manuseie o cabo com cuidado. O cabo não deve ser utilizado para transportar ou pendurar a ferramenta, nem para puxar o plug da tomada.** Mantenha o cabo afastado de calor, óleo, pontas afiadas ou partes móveis. Cabos danificados ou torcidos aumentam o risco de choques elétricos.
- e. **Quando trabalhar com uma ferramenta elétrica ao ar livre, utilize um cabo de extensão apropriado para esse fim.** A utilização de um cabo apropriado para áreas ao ar livre reduz o risco de choques elétricos.
- f. **Se for inevitável trabalhar com uma ferramenta elétrica num local úmido, utilize um Dispositivo de Corrente Residual (RCD).** A utilização de um RCD reduz o risco de choque elétrico.

3. Segurança pessoal

- a. **Mantenha-se atento, observe o que está fazendo e seja prudente ao trabalhar com a ferramenta elétrica. Não utilize uma ferramenta elétrica se estiver cansado ou sob a influência de drogas, álcool ou medicamentos.** Um momento de falta de atenção durante a utilização de ferramentas elétricas poderá causar graves lesões.
 - b. **Utilize equipamentos de proteção. Use sempre óculos de proteção.** Use equipamentos de proteção como, por exemplo, máscara anti-poeiras, sapatos de segurança anti-derrapantes, capacete de segurança ou protetor auricular, de acordo com o tipo e a aplicação de ferramenta elétrica, reduz o risco de lesões.
 - c. **Evite partidas repentinas. Certifique-se de que o botão está desligado antes de ligar a ferramenta à corrente elétrica e/ou a bateria, pegando ou transportando a ferramenta.** Transportar ferramentas elétricas com o dedo no botão ou ligar ferramentas elétricas à tomada com o interruptor na posição de ligado pode dar origem a acidentes.
 - d. **Retire eventuais chaves de ajuste ou chaves de fenda, antes de ligar a ferramenta elétrica.** Uma chave de fenda ou chave de ajuste que se encontre numa peça rotativa da ferramenta elétrica poderá causar lesões.
 - e. **Não se incline. Mantenha-se sempre bem posicionado e em equilíbrio.** Desta forma, será mais fácil controlar a ferramenta elétrica em situações inesperadas.
 - f. **Utilize vestuário adequado. Não utilize roupas largas nem jóias. Mantenha os cabelos, roupas e luvas afastadas das peças em movimento.** Roupas largas, jóias ou cabelos longos podem ficar presos nas peças em movimento.
- #### 4. Uso e cuidados com a ferramenta elétrica
- a. **Não sobrecarregue a ferramenta elétrica. Utilize a ferramenta elétrica adequada para o trabalho pretendido.** A ferramenta elétrica correta realizará o

trabalho da melhor forma e com mais segurança, com a potência com que foi projetada.

- b. **Não utilize a ferramenta elétrica se o botão liga/desliga não funcionar.** Qualquer ferramenta elétrica que não possa ser controlada com o botão é perigoso e terá de ser reparado.
- c. **Desligue o plug da tomada e/ou a bateria da tomada antes de proceder qualquer ajuste, trocar acessórios ou guardar ferramentas elétricas.**
- d. **Estas medidas de prevenção de segurança reduzem o risco de uma partida repentina da ferramenta elétrica.** As ferramentas elétricas são perigosas se utilizadas por pessoas não qualificadas.
- e. **Faça a manutenção das ferramentas elétricas. Verifique se as partes móveis estão desalinhadas ou bloqueadas, se existem peças partidas ou qualquer outra situação que possa afetar o funcionamento das ferramentas elétricas. As peças danificadas devem ser reparadas antes da utilização da ferramenta elétrica.** Muitos acidentes tem como causa uma manutenção insuficiente das ferramentas elétricas.
- f. **Mantenha as ferramentas de corte sempre afiadas e limpas.** As ferramentas de corte com a manutenção adequada e as extremidades afiadas bloqueiam com menos frequência e são mais fáceis de controlar.
- g. **Utilize a ferramenta elétrica, acessórios e peças de ferramenta de acordo com estas instruções, considerando as condições de trabalho e a tarefa a ser executada.** A utilização da ferramenta elétrica para fins diferentes das normas de utilização podem resultar em situações perigosas.

5. Uso e Cuidados com a Ferramenta com Bateria

- a. Somente carregue com o carregador especificado pelo fabricante. Um carregador que seja adequado para um tipo de bateria quando utilizado em outra bateria pode gerar risco de incêndio.
- b. Somente utilize ferramentas elétricas com baterias especificamente desenvolvidas. A Utilização de qualquer outra bateria pode causar risco de lesão e incêndio.
- c. Quando a bateria não for utilizada, mantenha-a distante de outros objetos de metal, como cliques, moedas, chaves, pregos, parafusos ou outros pequenos objetos de metal que possam fazer a conexão entre um terminal e outro. Encurtar os terminais da bateria pode causar queimaduras ou incêndio.
- d. Em condições abusivas, o líquido pode ser expelido da bateria; evite contato. Se o contato ocorrer de forma accidental, lave com água. Se o líquido entrar em contato com os olhos, procure ajuda médica. O líquido expelido da bateria pode causar irritação ou queimaduras.

6. Serviço

- a. **Peça a um técnico para fazer a manutenção de sua ferramenta elétrica utilizando apenas peças de reposição idênticas.** Isso garantirá que a segurança da ferramenta elétrica será mantida.

7. Segurança elétrica



Sua Ferramenta tem isolamento duplo, portanto, não é necessário o uso de fio terra. Sempre verifique a voltagem da rede elétrica que corresponda a voltagem da placa de classificação.



Advertência! Se o cabo de força estiver danificado, deverá ser substituído pelo fabricante, pelo Centro de Serviço Autorizado da BLACK+DECKER ou uma pessoa igualmente qualificada para evitar acidentes. Se o cabo for reparado ou substituído por uma pessoa qualificada, mas não autorizada pela BLACK+DECKER, a garantia será perdida.

8. Rótulos da ferramenta

A etiqueta da ferramenta pode conter os seguintes símbolos:

	Leia o manual de instruções	Hz Hertz	 Construção Classe II
	Use proteção para olhos	W Watts	 Terminal de Aterramento
	Use Proteção Auditiva	min minutos	 Símbolo de Alerta de Segurança
V Volts			Revolução por min. ou alternção por minuto
A Amperes	 Corrente Alternada	
		==== Corrente Direta	
		n ₀ Sem Velocidade de Carga	

CARACTERÍSTICAS (Fig. A)

1. Interruptor de velocidade variável
2. Botão de avanço/retrocesso
3. Botões de seleção de modo
4. Mandril sem chave com alça única
5. Bateria
6. Trava de liberação da bateria
7. Indicador do estado de carga
8. Suporte para pontas de chave de fendas
9. Luz de trabalho LED

ADVERTÊNCIAS DE SEGURANÇA ADICIONAIS PARA FERRAMENTAS ELÉTRICAS

⚠ **Advertência!** Advertências adicionais de segurança para berbequins e parafusadeiras.

- ▶ **Use protetores auditivos quando utilizar furadeiras de percussão.** A exposição ao ruído pode causar deficiência auditiva.

- ▶ **Use as empunhaduras auxiliares fornecidas com a ferramenta.** A perda de controle pode causar lesões pessoais.
- ▶ **Segure a ferramenta elétrica pelas superfícies isoladas da empunhadura quando realizar uma operação onde a ferramenta de corte possa entrar em contato com cabos ocultos ou com seu próprio cabo.** O contato com um cabo “energizado” fará que as partes metálicas expostas da ferramenta elétrica estejam “energizadas” e emitirá uma descarga elétrica ao operador.
- ▶ **Use braçadeiras ou outra forma prática para segurar e sustentar a peça de trabalho numa plataforma estável.** Segurar a peça de trabalho com a mão ou contra seu corpo não lhe oferece estabilidade e pode provocar a perda de controle.
- ▶ Antes de perfurar paredes, solos ou tetos, revise a localização da cablagem e tubulações.
- ▶ Evite tocar a ponta de uma broca após a perfuração, já que pode estar quente.
- ▶ Esta ferramenta não está desenhada para ser usada por pessoas (incluindo crianças) com capacidades físicas, sensoriais ou mentais reduzidas, ou com falta de experiência e conhecimento, a não ser que sejam supervisionadas ou instruídas sobre o uso do aparelho por uma pessoa responsável pela sua segurança. As crianças deverão ser supervisionadas para certificar-se de que não brinquem com o aparelho.
- ▶ O uso previsto é descrito neste manual de instruções. O uso de qualquer acessório, adaptador, ou a realização de qualquer operação com esta ferramenta, que não sejam as recomendadas neste manual de instruções pode provocar o risco de lesões corporais e/ou danos à propriedade.

A utilização de qualquer acessório ou a realização de qualquer operação com esta ferramenta que não se inclua no presente manual de instruções poderá representar um risco de ferimentos e/ou danos materiais.

A SEGURANÇA DE OUTROS

- ▶ Esta ferramenta não se destina a ser usada por pessoas (incluindo crianças) com capacidades físicas, sensoriais ou mentais reduzidas, ou falta de experiência e conhecimento, a não ser que tenham recebido supervisão ou instruções relativas ao uso da máquina, dadas por uma pessoa responsável pela sua segurança.
- ▶ Crianças devem ser supervisionadas para certificar-se de que elas não brinquem com a máquina.

RISCOS RESIDUAIS

Riscos residuais adicionais podem surgir ao usar a ferramenta, os quais podem não estar incluídos nas advertências de segurança anexas. Esses riscos podem

originar-se de mau uso, uso prolongado etc.

Mesmo com a aplicação dos regulamentos de segurança correspondentes e a implementação de dispositivos de segurança, determinados riscos residuais não podem ser evitados. Eles incluem:

- ▶ Ferimentos por tocar em qualquer peça rotativa/móvel.
- ▶ Ferimentos causados ao trocar quaisquer peças, lâminas ou acessórios.
- ▶ Ferimentos causados pelo uso prolongado de uma ferramenta. Quando usar qualquer ferramenta por períodos prolongados, lembre-se de fazer pausas regulares.
- ▶ Diminuição da capacidade de audição.
- ▶ Riscos à saúde causados por respirar poeira desenvolvidos ao usar a ferramenta (exemplo: trabalhar com madeira, especialmente carvalho, faia e MDF).

PROCEDIMENTO DE CARGA

Os carregadores BLACK+DECKER foram projetados para carregar as baterias BLACK+DECKER em 3-4 horas, dependendo do pacote que esteja sendo carregado.

1. Conecte o carregador numa tomada adequada antes de inserir a bateria.
2. Insira a bateria no carregador como mostrado na (Fig. B)
3. A luz LED verde piscará, indicando o início do ciclo de recarga.
4. O término do carregamento será indicado quando a luz LED verde permanecer acesa continuamente. A bateria está completamente carregada e pode ser usada agora ou deixada no carregador

Carregue as baterias descarregadas tão logo quanto possível após o uso, caso contrário, a vida útil da bateria poderia diminuir consideravelmente. Para obter maior vida útil, não descarregue as baterias completamente. Recomenda-se que as baterias sejam recarregadas, após cada uso.

Deixar a bateria no carregador

O carregador e a bateria podem ficar ligados com a luz LED verde acesa indefinidamente. O carregador manterá a bateria como nova e completamente carregada.

AVISOS E INSTRUÇÕES DE SEGURANÇA: FURADEIRAS

1. Segure firmemente a furadeira com uma mão na empunhadura e a outra mão na parte inferior da bateria.
2. Quando colocar os acessórios no porta-brocas, aperte firmemente com a mão o porta-brocas sem chave.

⚠ **Cuidado!** A furadeira pode travar devido a uma sobrecarga ou uso inadequado e provocar uma torção.

Sempre preste atenção para esta condição. Segure firmemente a furadeira com ambas as mãos para controlar a torção e evitar a perda de controle, já que isso poderia causar lesões pessoais. Se a furadeira travar, solte imediatamente o gatilho e determine o motivo antes de reiniciar.

INSTALAÇÃO E EXTRAÇÃO DO PACOTE DE BATERIAS DA FERRAMENTA

△ **Cuidado!** Certifique-se de que o botão de bloqueio esteja travado para evitar o acionamento do interruptor antes de remover ou instalar a bateria.

Para instalar o pacote de baterias: Insira o pacote de baterias (5) na ferramenta até ouvir um clique (Fig. C). Certifique-se de que a bateria esteja completamente colocado e totalmente acoplado na sua posição.

Para remover o pacote de baterias: Pressione a trava de liberação da bateria, como mostrado na Fig. D, e puxe do pacote de baterias até removê-lo da ferramenta.

INSTRUÇÕES DE OPERAÇÃO

Interruptor do gatilho e botão de reversão (Fig. E)

- ▶ A ferramenta é LIGADA e DESLIGADA pressionando e soltando o interruptor do gatilho (1). Quanto mais é pressionado o gatilho, maior a velocidade da furadeira.
- ▶ Um botão de controle de sentido de rotação (2) determina a direção da ferramenta e também serve como uma trava do botão.
- ▶ Para selecionar a rotação para no sentido horário, solte o interruptor do gatilho e pressione o botão de controle de sentido de rotação para a esquerda.
- ▶ Para selecionar o sentido anti-horário, pressione o botão de controle de sentido de rotação na direção oposta.

Nota: A posição central do botão de controle trava a ferramenta na posição desligada. Ao mudar a posição do botão de controle, certifique-se de que o gatilho esteja liberado.

Seleção de modo de Furadeira/Chave de fenda (Fig. F)

Esta furadeira está equipada com botões de seleção de modo (3) para mudar rápida e facilmente o funcionamento da ferramenta de furadeira para chave de fenda em função do projeto.

- ▶ Para operar a ferramenta no modo de chave de fenda, pressione o botão marcado com o símbolo.
- ▶ Para operar a ferramenta no modo de furadeira, pressione o botão marcado com o símbolo.

Observação: Uma luz LED azul no símbolo acende-se para o modo selecionado.

Indicador do estado de carga (Fig. F)

A furadeira está equipada com um indicador do estado de carga. Isto pode ser utilizado para visualizar o atual nível de carga da bateria durante o uso. Este não indica a capacidade de funcionamento da ferramenta e está sujeito à variação da função dos componentes do produto, à temperatura e à aplicação do usuário final. Verificação do estado de carga durante o uso:

- ▶ Insira a bateria (5) na ferramenta como mostrado na Fig. C.
- ▶ Pressione ambos os botões de seleção de modo (3) ou pressione o interruptor de gatilho (1).
- ▶ Os quatro LED verdes ficam acesos indicando a porcentagem de carga da bateria. Se acenderem os quatro, a bateria tem uma carga completa. Se os LED's não acenderem, carregue a bateria.

Observação: Os LED's de estado de carga também acenderão quando pressionar o gatilho para indicar o estado enquanto a furadeira estiver em uso.

Mandril sem chave com alça única (Fig. G)

△ **Atenção!** Certifique-se de que o botão de bloqueio esteja deligado para evitar o acionamento do interruptor, antes de instalar ou remover acessórios.

Para inserir uma broca ou outro acessório:

1. Segure a empunhadura da furadeira com uma mão e use a outra para girar o mandril (4) para a esquerda (olhando a partir da extremidade do mandril).
2. Insira completamente a broca ou outro acessório no mandril, segurando-a firmemente a empunhadura e rodando o mandril para a direita (olhando a partir da extremidade do mandril).

△ **Atenção!** Não tente ajustar brocas (ou qualquer outro acessório) segurando a parte frontal do mandril e ligando a ferramenta. Podem ocorrer danos ao mandril e ferimentos pessoais ao trocar acessórios.

Fixador de pontas incorporado (Fig. H)

Um fixador de pontas de chave de fenda (8) está incorporado na área imediatamente acima do pacote de baterias.

Luz Led de trabalho (Fig. H)

Quando a furadeira é ativada, ao pressionar o interruptor de gatilho (1), a luz de trabalho LED (9) integrada iluminará automaticamente a área de trabalho.

Observação: A luz de trabalho serve para iluminar a superfície de trabalho próxima e não está desenhada para ser usada como lanterna.

Aparafusar/Desaparafusar

Para aparafusar elementos de fixação, empurre o botão de inversão para a esquerda. Use a reversão (botão para

a direita) para remover elementos de fixação. Quando mudar de avanço para retrocesso, ou vice-versa, solte sempre o interruptor de gatilho.

Autosense

Esta ferramenta está equipada com tecnologia AUTONSENSE que para automaticamente quando os parafusos estão rentes.

- ▶ Certifique-se de que o botão de avanço/retrocesso (2) tenha sido pressionado para a esquerda e que tenha sido selecionado o modo desaparafusar (Fig. F).
- ▶ Pressione o interruptor de gatilho (1) para introduzir um parafuso na peça de trabalho e a ferramenta parará automaticamente quando o parafuso estiver nivelado com a peça de trabalho.
- ▶ Se desejar que o parafuso fique mais profundo, continue pressionando o interruptor de gatilho. Após um momento, a furadeira começará a realizar breves giros para introduzir o parafuso mais profundamente e a um ritmo mais controlável.
- ▶ Após atingida a profundidade desejada, solte o interruptor de gatilho.

Observação: Tal como acontece com as furadeiras/chaves de fenda tradicionais, é importante aplicar uma firme pressão na parte traseira da furadeira para ter certeza de que a ponta da chave de fenda não escorregue fora da cabeça do parafuso. Se a ponta da chave de fenda escorregar, insira-a novamente e aumente a pressão na parte traseira da ferramenta.

Observação: Se a ferramenta parar, antes que o parafuso estiver nivelado com a superfície de trabalho, solte o gatilho e pressione novamente para reativar a tecnologia AUTONSENSE.

Observação: A tecnologia AUTONSENSE funciona com a maioria dos materiais, mas é possível que não funcione com determinados materiais ou parafusos.

PERFURAÇÃO

- ▶ Certifique-se de que o botão de avanço/retrocesso (2) tenha sido pressionado para a esquerda e que se tenha selecionado o modo furadeira (Fig. F). A função AUTONSENSE será desativada.
- ▶ Use apenas brocas afiadas.
- ▶ Apoie e segure apropriadamente a peça de trabalho, como recomendado nos avisos de segurança.
- ▶ Utilize o equipamento de segurança apropriado e necessário, como assinalado nos avisos de segurança.
- ▶ Cuide da área de trabalho, como mencionado nos avisos de segurança.
- ▶ Faça funcionar a furadeira devagar, utilizando pouca pressão, até ter perfurado o suficiente para evitar o deslizamento da broca para fora do furo.

- ▶ Aplique pressão em linha reta com a broca. Aplique pressão suficiente para conservar a broca cortando, porém, não use uma pressão excessiva que faça parar o motor ou desviar a broca.

⚠ **Atenção!** Quando a ferramenta encontra-se no modo de furadeira pode emperrar devido a uma sobrecarga, provocando uma torção repentina.

- ▶ **Segure firmemente a furadeira para controlar a torsão.**
- ▶ SE A FURADEIRA EMPERRAR, NÃO PRESSIONE O GATILHO PARA TENTAR FAZER FUNCIONAR NOVAMENTE A FURADEIRA, ISSO PODE DANIFICÁ-LA.
- ▶ Minimize o emperramento quando iniciar o furo reduzindo a pressão e perfurando lentamente através da última parte o furo.
- ▶ Mantenha o motor em funcionamento enquanto remove a broca do orifício. Isso ajudará a evitar emperramentos,
- ▶ **Certifique-se de que o interruptor liga e desliga a furadeira.**

Perfuração de madeira

Furos em madeira podem ser feitos com as mesmas brocas helicoidais usadas para metal ou com brocas espada. Essas brocas devem estar afiadas e devem ser puxadas para fora com frequência durante a perfuração para limpar as aparas das estrias.

Perfuração em metal

Use um lubrificante de corte ao perfurar metais. As exceções são ferro fundido e bronze, que devem ser perfurados secos. Os lubrificantes de corte que funcionam melhor são óleo de corte sulfurado ou óleo de gordura de porco.

MANTENIMIENTO

A sua ferramenta BLACK+DECKER foi concebida para funcionar por um longo período de tempo com uma manutenção mínima. Uma utilização continuamente satisfatória depende de uma manutenção apropriada da ferramenta e de uma limpeza regular. O seu carregador não necessita de manutenção para além da limpeza regular.

⚠ **Atenção!** Antes de ser realizada qualquer operação de manutenção na ferramenta, remova a bateria da ferramenta. Desligue o carregador antes de o limpar.

- ▶ Limpe regularmente as saídas de ventilação da ferramenta e o carregador com uma escova suave ou um pano seco.
- ▶ Limpe regularmente o compartimento do motor com um pano húmido.
- ▶ Não utilize produtos de limpeza abrasivos ou à base de solvente.

16 • PORTUGUÊS

- Abra o mandril regularmente e sacuda para remover qualquer vestígio de pó do seu interior.

△ **Importante!** Para garantir a **SEGURANÇA e CONFIABILIDADE** do produto, os reparos, manutenção, e ajustes (além daqueles deste manual) devem ser realizados por oficinas autorizadas, sempre usando peças originais.

ACESSÓRIOS

Há uma variedade de acessórios encontrados em centros de serviço autorizados recomendados para o uso com sua ferramenta.

△ **Cuidado!** O uso de qualquer acessório não recomendado para esta ferramenta pode ser perigoso.

PROTEÇÃO DO MEIO AMBIENTE



Coleta Seletiva. Este produto não deve ser descartado junto com o lixo doméstico normal. Caso ache necessário que seu produto BLACK+DECKER seja substituído, ou caso não seja mais útil para você, não jogue-o fora junto com o lixo doméstico normal. Disponibilize este produto para coleta seletiva.



A coleta seletiva de produtos e embalagens usadas permite que os materiais sejam reciclados e utilizados novamente. A reutilização de materiais reciclados ajuda a prevenir poluição ambiental e reduz a demanda de matéria prima. Regulamentos locais podem prever a coleta seletiva de produtos elétricos, em lixeiras municipais ou pelo vendedor ao comprar um produto novo.

ESPECIFICAÇÕES

Tensão	20 V MAX*
Velocidade sem carga	0 - 800/min (rpm)
Torque	25Nm (18,4 ft-lb)
Mandril	3/8" (10mm)

CARREGADOR

Tensão de saída	8 V - 20 V
Tensão de entrada	
AR	220V ~ 50Hz
B2C	220V ~ 50/60Hz
B3	120V ~ 60Hz
BR	127V/220V ~ 60Hz
Corrente	400 mA
Tempo de carga	3 - 4hr

BATERIA

Tensão	LD120BAT 20 V MAX*
Capacidade	1,5Ah
Tipo de bateria	lón-Lítio

* Tensão máxima da bateria inicial (Medido sem uma carga de trabalho) é de 20 volts. A tensão nominal é de 18V.

DETECTANDO PROBLEMAS

PROBLEMA	POSSÍVEIS CAUSAS	POSSÍVEL SOLUÇÃO
A unidade não liga	O pacote de baterias não está bem instalado	Revise a instalação do pacote de baterias
	O pacote de baterias não está carregado	Verifique os níveis de carga do pacote de baterias
O pacote de baterias não carrega.	O pacote de baterias não foi inserido no Carregador	Insira o pacote de baterias no carregador até a luz vermelha (LED) acender.
	O carregador não está ligado	Ligue o carregador numa tomada que funcione. Para conhecer maiores detalhes consulte: "Observações importantes sobre a carga".
	A temperatura ambiente está muito quente ou muito fria.	Transfira o carregador e o pacote de baterias para uma local onde a temperatura ambiente esteja acima de 4.5 °C (40°F) ou abaixo de 40.5 °C (105 °F).
A tecnologia AUTOSENSE não funciona ou para prematuramente	A ferramenta está no modo furadeira	Certifique-se de que a ferramenta esteja no modo chave de fenda, como descrito em "Seleção de modo furadeira/chave de fenda".
	Não aplica-se suficiente pressão solta-se o parafuso	Tente novamente e aplique maior pressão na parte traseira da ferramenta.
	Tecnologia AUTOSENSE desativada.	Solte o gatilho e pressione-o novamente para reativar a tecnologia AUTOSENSE.
A unidade desliga repentinamente.	O pacote de baterias atingiu o máximo limite térmico	Aguarde até o pacote de baterias esfriar.
	Está descarregada. (Para maximizar a vida útil do pacote de baterias, este foi desenhado para desligar repentinamente quando estiver sem carga).	Coloque-o no carregador para carregar.

INFORMAÇÕES DE SERVIÇO

A BLACK+DECKER possui uma das maiores Redes de Serviços do País, com técnicos treinados para manter e reparar toda a linha de produtos BLACK+DECKER. **Ligue: 0800-703 4644** ou consulte nosso site: **www.blackanddecker.com.br**, para saber qual é a mais próxima de sua localidade.

DO NOT RETURN THIS PRODUCT TO THE STORE,
first contact your local BLACK+DECKER office
or nearest authorized service center.

GENERAL SAFETY RULES

⚠ **Warning!** Read and understand all instructions. Failure to follow all instructions listed below, may result in electric shock, fire and/or serious personal injury.

SAVE THESE INSTRUCTIONS



SAFETY INSTRUCTIONS

General power tool safety warnings.

Warning! Read all safety warnings and all instructions. Failure to follow the warnings and instructions listed below may result in electric shock, fire and/or serious injury.

Save all warnings and instructions for future reference. The term "power tool" in all of the warnings listed below refers to your mains operated (corded) power tool or battery operated (cordless) power tool.

1. Work Area Safety

- a. **Keep work area clean and well lit.** Cluttered and dark areas invite accidents.
- b. **Do not operate power tools in explosive atmospheres, such as in the presence of flammable liquids, gases or dust.** Power tools create sparks which may ignite the dust or fumes.
- c. **Keep children and bystanders away while operating a power tool.** Distractions can cause you to lose control.

2. Electrical Safety

- a. **Power tool plugs must match the outlet. Never modify the plug in any way. Do not use any adapter plugs with earthed (grounded) power tools.** Unmodified plugs and matching outlets will reduce risk of electric shock.
- b. **Avoid body contact with earthed or grounded surfaces such as pipes, radiators, ranges and refrigerators.** There is an increased risk of electric shock if your body is earthed or grounded.
- c. **Do not expose power tools to rain or wet conditions.** Water entering a power tool will increase the risk of electric shock.
- d. **Do not abuse the cord. Never use the cord for carrying, pulling or unplugging the power tool. Keep cord away from heat, oil, sharp edges or moving parts.** Damaged or entangled cords increase the risk of electric shock.
- e. **When operating a power tool outdoors, use an extension cord suitable for outdoor use.** Use of

a cord suitable for outdoor use reduces the risk of electric shock.

- f. **If operating a power tool in a damp location is unavoidable, use a residual current device (RCD) protected supply.** Use of an RCD reduces the risk of electric shock. **Note:** The term "Residual Current Device (RCD)" can be replaced by "Ground Fault Circuit Interrupter (GFCI)" or by "Earth Leakage Circuit Breaker (ELCB)".

3. Personal Safety

- a. **Stay alert, watch what you are doing and use common sense when operating a power tool. Do not use a power tool while you are tired or under the influence of drugs, alcohol or medication.** A moment of inattention while operating power tools may result in serious personal injury.
- b. **Use personal protective equipment. Always wear eye protection.** Protective equipment such as dust mask, non-skid safety shoes, hard hat, or hearing protection used for appropriate conditions will reduce personal injuries.
- c. **Prevent unintentional starting. Ensure the switch is in the off-position before connecting to power source and/or battery pack, picking up or carrying the tool.** Carrying power tools with your finger on the switch or energising power tools that have the switch on invites accidents.
- d. **Remove any adjusting key or wrench before turning the power tool on.** A wrench or a key left attached to a rotating part of the power tool may result in personal injury.
- e. **Do not overreach. Keep proper footing and balance at all times.** This enables better control of the power tool in unexpected situations.
- f. **Dress properly. Do not wear loose clothing or jewellery. Keep your hair, clothing and gloves away from moving parts.** Loose clothes, jewellery or long hair can be caught in moving parts.
- g. **If devices are provided for the connection of dust extraction and collection facilities, ensure these are connected and properly used.** Use of these devices can reduce dust related hazards.

4. Power Tool Use and Care

- a. **Do not force the power tool. Use the correct power tool for your application.** The correct power tool will do the job better and safer at the rate for which it was designed.
- b. **Do not use the power tool if the switch does not turn it on and off.** Any power tool that cannot be controlled with the switch is dangerous and must be repaired.
- c. **Disconnect the plug from the power source and/or the battery pack from the power tool before**

- making** any adjustments, changing accessories, or storing power tools. Such preventive safety measures reduce the risk of starting the power tool accidentally.
- d. **Store idle power tools out of the reach of children and do not allow persons unfamiliar with the power tool or these instructions to operate the power tool.** Power tools are dangerous in the hands of untrained users.
 - e. **Maintain power tools. Check for misalignment or binding of moving parts, breakage of parts and any other condition that may affect the power tools operation. If damaged, have the power tool repaired before use.** Many accidents are caused by poorly maintained power tools.
 - f. **Keep cutting tools sharp and clean.** Properly maintained cutting tools with sharp cutting edges are less likely to bind and are easier to control.

5. Battery tool use and care

- a. **Recharge only with the charger specified by the manufacturer.** A charger that is suitable for one type of battery pack may create a risk of fire when used with another battery pack.
- b. **Use power tools only with specifically designated battery packs.** Use of any other battery packs may create a risk of injury and fire.
- c. **When battery pack is not in use, keep it away from other metal objects, like paper clips, coins, keys, nails, screws, or other small metal objects, that can make a connection from one terminal to another.** Shorting the battery terminals together may cause burns or a fire.
- d. **Under abusive conditions, liquid may be ejected from the battery; avoid contact. If contact accidentally occurs, flush with water.** If liquid contacts eyes, additionally seek medical help. Liquid ejected from the battery may cause irritation or burns.

6. Service

- a. **Have your power tool serviced by a qualified repair person using only identical replacement parts.** This will ensure that the safety of the power tool is maintained.

7. Electrical safety



Your tool is double insulated; therefore no earth wire is required. Always check that the main voltage corresponds to the voltage on the rating plate.











Warning! If the power cord is damaged, it must be replaced by the manufacturer, authorized BLACK+DECKER Service Center or an equally qualified person in order to avoid damage or injury. If the power cord is replaced by an equally

qualified person, but not authorized by BLACK+DECKER, the warranty will not be valid.

8. Labels on tool

The label on your tool may include the following symbols:

	Read Instructions Manual	Hz	Hertz		Class II Construction
	Use Eye Protection	W	Watts		Earthing Terminal
	Use Ear Protection	min	minutes		Safety Alert Symbol
			Revolutions or Reciprocation per minute
		
V	Volts	n ₀	No-Load Speed			
A	Amperes					

FEATURES (Fig. A)

1. Variable speed switch
2. Forward/reverse button
3. Mode select buttons
4. Single sleeve keyless chuck
5. Battery
6. Battery release button
7. State of charger indicator
8. Screwdriver bit holder
9. LED work light

ADDITIONAL POWER TOOL SAFETY WARNINGS

⚠ **Warning!** Additional safety warnings for drill/drivers.

- ▶ **Wear ear protectors with impact drills.** Exposure to noise can cause hearing loss.
- ▶ **Use auxiliary handles supplied with the tool.** Loss of control can cause personal injury.
- ▶ **Hold power tool by insulated gripping surfaces when performing an operation where the cutting tool may contact hidden wiring or its own cord.** Contact with a "live" wire will also make exposed metal parts of the power tool "live" and shock the operator.
- ▶ **Use clamps or another practical way to secure and support the workpiece to a stable platform.** Holding the work by hand or against your body leaves it unstable and may lead to loss of control.
- ▶ Before drilling into walls, floors or ceilings check for the location of wiring and pipes.
- ▶ Avoid touching the tip of a drill bit just after drilling, as it may be hot.
- ▶ This tool is not intended for use by persons (including children) with reduced physical, sensory or mental capabilities, or lack of experience and knowledge, unless they have been given supervision or instruction concerning use of the appliance by a person responsible for their safety. Children should be supervised to ensure that they do not play with the appliance.

- ▶ The intended use is described in this instruction manual. The use of any accessory or attachment or performance of any operation with this tool other than those recommended in this instruction manual may present a risk of personal injury and/or damage to property.

SAFETY OF OTHERS

- ▶ This appliance is not intended for use by persons (including children) with reduced physical, sensory or mental capabilities, or lack of experience and knowledge, unless they have been given supervision or instruction concerning use of the appliance by a person responsible for their safety.
- ▶ Children should be supervised to ensure that they do not play with the appliance.

RESIDUAL RISKS

Additional residual risks may arise when using the tool which may not be included in the enclosed safety warnings. These risks can arise from misuse, prolonged use etc.

Even with the application of the relevant safety regulations and the implementation of safety devices, certain residual risks cannot be avoided. These include:

- ▶ Injuries caused by touching any rotating/moving parts.
- ▶ Injuries caused when changing any parts, blades or accessories.
- ▶ Injuries caused by prolonged use of a tool. When using any tool for prolonged periods ensure you take regular breaks.
- ▶ Impairment of hearing.
- ▶ Health hazards caused by breathing dust developed when using your tool (example: working with wood, especially oak, beech and MDF).

CHARGING PROCEDURE

BLACK+DECKER chargers are designed to charge BLACK+DECKER battery packs in 3-4 hours depending on the pack being charged.

1. Plug the charger into an appropriate outlet before inserting the battery pack.
2. Insert the battery pack into the charger as shown in (Fig. B)
3. The green LED will flash indicating that the battery is being charged.
4. The completion of charge is indicated by the green LED remaining on continuously. The pack is fully charged and may be used at this time or left on the charger. **Recharge discharged batteries as soon as possible after use or battery life may be greatly diminished. For longest battery life, do not discharge batteries fully.** It is recommended that the batteries be recharged after each use.

Leaving the battery in the charger

The charger and battery pack can be left connected with the green LED glowing indefinitely. The charger will keep the battery pack fresh and fully charged.

SAFETY WARNINGS AND INSTRUCTIONS: DRILLS

1. Hold drill firmly with one hand on the grip and the other hand on the bottom of the battery pack.
2. When attaching accessories in the drill chuck, hand tighten the keyless chuck firmly.

⚠ **Warning!** Drill may stall (if overloaded or improperly used) causing a twist. Always expect the stall. Grip the drill firmly with both hands to control the twisting action and prevent loss of control which could cause personal injury. If a stall does occur, release the trigger immediately and determine the reason for the stall before re-starting.

INSTALLING AND REMOVING THE BATTERY PACK FROM THE TOOL

⚠ **Warning!** Make certain the lock-off button is engaged to prevent switch actuation before removing or installing battery.

To install battery pack: Insert battery (5) into tool until an audible click is heard (Fig. C). Ensure battery pack is fully seated and fully latched into position.

To remove battery pack: Depress the battery release button (6) as shown in Fig. D, and pull battery pack out of tool.

OPERATING INSTRUCTIONS


Trigger switch & reversing button (Fig. E)


- ▶ The drill is turned ON and OFF by pulling and releasing the trigger switch (1). The farther the trigger is depressed, the higher the speed of the drill.
- ▶ A forward/reverse control button (2) determines the direction of the tool and also serves as a lock off button.
- ▶ To select forward rotation, release the trigger switch and depress the forward/reverse control button to the left.
- ▶ To select reverse, depress the forward/reverse control button the opposite direction.

Note: The center position of the control button locks the tool in the off position. When changing the position of the control button, be sure the trigger is released.

Drill / drive mode select (Fig. F)

This drill is equipped with mode select buttons (3) to quickly and easily change the performance of the tool to drilling or driving based upon your project.

- ▶ To set the tool to drive mode, press the button marked with the  symbol.

- ▶ To set the tool to drill mode, press the button marked with the  symbol.

Note: A blue LED will light the symbol for the mode that is selected.

State of charge indicator (Fig. F)

The drill is equipped with a state of charge indicator. This can be used to display the current level of charge in the battery during use. It does not indicate tool functionality and is subject to variation based on product components, temperature, and end-user application.

Checking state of charge during use:

- ▶ Insert the battery (5) into the tool as shown in Fig. C.
- ▶ Press both mode select buttons (3) or depress the trigger switch (1).
- ▶ The four green LEDs will illuminate, indicating the percent of charge in the battery. If all four are lit, battery has a full charge. LEDs do not illuminate, charge battery.

Note: The state of charge LEDs will also light when the trigger is pulled to indicate the state of charge while the drill is in use.

Single sleeve keyless chuck (Fig. G)

⚠ **Warning!** Make certain the lock-off button is engaged to prevent switch actuation before installing or removing accessories.

To insert a drill bit or other accessory:

1. Grasp the handle of the drill with one hand and use your other hand to rotate the chuck (4) in the counterclockwise direction, as viewed from the chuck end.
2. Insert the bit or other accessory fully into the chuck, and tighten securely by holding the handle and rotating the chuck clockwise as viewed from the chuck end.

⚠ **Warning!** Do not attempt to tighten drill bits (or any other accessory) by gripping the front part of the chuck and turning the tool on. Damage to the chuck and personal injury may occur when changing accessories.

On board bit holder (Fig. H)

A screwdriver bit holder (8) is built into the area just above the battery pack.

Led work light (Fig. H)

When the drill is activated by pulling the trigger switch (1), the integrated LED work light (9) will automatically illuminate the work area.

Note: The work light is for lighting the immediate work surface and is not intended to be used as a flashlight.

Screw Driving

For driving fasteners, the reversing button should be pushed to the left. Use reverse (button pushed to the right) for removing fasteners. When moving from forward to reverse, or vice versa, always release the trigger switch first.

Autosense

This tool is equipped with AUTONSENSE technology that automatically stops most screws flush.

- ▶ Ensure the forward/reverse button (2) is pushed to the left and drive mode is selected (Fig. F).
- ▶ Pull the trigger switch (1) to drive a screw into the workpiece and the tool will automatically stop when the screw is flush to the workpiece.
- ▶ If a deeper screw is desired, continue to hold the trigger switch. After a moment the drill will begin to make short rotations to drive the screw deeper at a more controllable pace.
- ▶ Once the desired depth is reached, release the trigger switch.

Note: Similar to traditional drill/drivers – it is important to apply firm pressure to the back of the drill to ensure the screw bit doesn't slip out of the screw head. If the screw bit does slip out reinsert the screw bit and increase your pressure to the back of the tool.

Note: If the tool stops before the screw is flush to the work surface, release the trigger and depress it again to re-activate the Autosense Technology.

Note: AUTONSENSE Technology works with most material, but may not operate with certain materials or screws.

DRILLING

- ▶ Ensure the forward/reverse button (2) is pushed to the left and drill mode is selected (Fig. F). AUTONSENSE will be deactivated.
- ▶ Use sharp drill bits only.
- ▶ Support and secure work properly, as instructed in the Safety Instructions.
- ▶ Use appropriate and required safety equipment, as instructed in the Safety Instructions.
- ▶ Secure and maintain work area, as instructed in the Safety Instructions.
- ▶ Run the drill very slowly, using light pressure, until the hole is started enough to keep the drill bit from slipping out of it.
- ▶ Apply pressure in a straight line with the bit. Use enough pressure to keep the bit biting but not so much as to stall the motor or deflect the bit.

⚠ **Warning!** When this tool is in drill mode it may stall if overloaded, causing a sudden twist.

22 • ENGLISH

- ▶ **Hold the drill firmly with two hands to control its twisting action.**
- ▶ **DO NOT CLICK THE TRIGGER OF A STALLED DRILL OFF AND ON IN AN ATTEMPT TO START IT. DAMAGE TO THE DRILL CAN RESULT.**
- ▶ Minimize stalling on break through by reducing pressure and slowly drilling through the last part of the hole.
- ▶ Keep the motor running while pulling the bit out of a drilled hole. This will help reduce jamming.
- ▶ **Make sure switch turns drill on and off.**

Drilling in wood

Holes in wood can be made with the same twist drill bits used for metal or with spade bits. These bits should be sharp and should be pulled out frequently when drilling to clear chips from the flutes.

Drilling in metal

Use a cutting lubricant when drilling metals. The exceptions are cast iron and brass which should be drilled dry. The cutting lubricants that work best are sulfurized cutting oil or lard oil.

MAINTENANCE

Your BLACK+DECKER tool has been designed to operate over a long period of time with a minimum of maintenance. Continuous satisfactory operation depends upon proper tool care and regular cleaning. Your charger does not require any maintenance apart from regular cleaning.

△ **Warning!** Before performing any maintenance on the tool, remove the battery from the tool. Unplug the charger before cleaning it.

- ▶ Regularly clean the ventilation slots in your tool and charger using a soft brush or dry cloth.
- ▶ Regularly clean the motor housing using a damp cloth. Do not use any abrasive or solvent-based cleaner.
- ▶ Regularly open the chuck and tap it to remove any dust from the interior.

△ **Important!** To ensure product **SAFETY** and **RELIABILITY**, repairs, maintenance and adjustment (other than those listed in this manual) should be performed by authorized service centers or other qualified organizations, always using identical replacement parts. Unit contains no user service able parts inside.

ACCESSORIES

Recommended accessories for use with your tool are available at extra cost from your local dealer or authorized service center.

△ **Warning!** The use of any accessory not recommended for use with this tool could be hazardous.

PROTECTING THE ENVIRONMENT



Separate collection. This product must not be disposed of with normal household waste. Should you find one day that your BLACK+DECKER product needs replacement, or if it is of no further use to you, do not dispose of it with household waste. Make this product available for separate collection.



Separate collection of used products and packaging allows materials to be recycled and used again. Re-use of recycled materials helps prevent environmental pollution and reduces the demand for raw materials. Local regulations may provide for separate collection of electrical products from the household, at municipal waste sites or by the retailer when you purchase a new product.

SPECIFICATIONS

Voltage	20 V MAX*
No-load speed	0 - 800/min (rpm)
Torque	25Nm (18,4 ft-lb)
Chuck	3/8" (10mm)

BDCDE120C

CHARGER

Output voltage	8 V - 20 V
Input voltage	
AR	220V ~ 50Hz
B2C	220V ~ 50/60Hz
B3	120V ~ 60Hz
BR	127V/220V ~ 60Hz
Current	400 mA
Charge time	3 - 4hr

BATTERY

Voltage	20 V MAX*
Capacity	1,5Ah
Type	Lithium-Ion

LD120BAT

* Maximum initial battery pack voltage (Measured without a workload) is 20 volts. Measured under a workload, nominal voltage is 18V.

TROUBLESHOOTING

PROBLEM	POSSIBLE CAUSE	POSSIBLE SOLUTION
Unit will not start.	Battery pack not installed properly.	Check battery pack installation.
	Battery pack not charged.	Check battery pack charging requirements.
Battery pack will not charge.	Battery pack not inserted into charger.	Insert battery pack into charger until green LED appears.
	Charger not plugged in.	Plug charger into a working outlet. Refer to "Important Charging Notes" for more details.
	Surrounding air temperature too hot or too cold.	Move charger and battery pack to a surrounding air temperature of above 40 degrees F (4.5°C) or below 105 degrees F (+40.5°C).
AUTOSENSE Technology doesn't work or stops prematurely.	Tool in drill mode	Ensure tool is in screwdriver mode as described in "Drill / Drive Mode Select."
	Not enough pressure when driving.	Try again and apply a substantial amount of pressure to the back of the tool.
	AUTOSENSE Technology disengaged.	Release the trigger and depress it again to reactivate the AUTOSENSE technology.
Unit shuts off abruptly.	Battery pack has reached its maximum thermal limit.	Allow battery pack to cool down
	Out of charge. (To maximize the life of the battery pack it is designed to shutoff abruptly when the charge is depleted.)	Place on charger and allow to charge.

SERVICE INFORMATION

BLACK+DECKER offers a full network of company-owned and authorized service locations. All BLACK+DECKER Service Centers are staffed with trained personnel to provide customers with efficient and reliable power tool service. For more information about our authorized service centers and if you need technical advice, repair, or genuine factory replacement parts, contact the BLACK+DECKER location nearest you, or visit us at www.BlackandDecker-la.com

Solamente para propósito de Argentina:

Importado por: Black & Decker Argentina S.A.

Pacheco Trade Center
Colectora Este de Ruta Panamericana
Km. 32.0 El Talar de Pacheco
Partido de Tigre
Buenos Aires (B1618FBQ)
República de Argentina
No. de Importador: 1146/66
Tel.: (011) 4726-4400

Imported by/Importado por:

Black & Decker do Brasil Ltda.

Rod. BR 050, s/n° - Km 167
Dist. Industrial II
Uberaba - MG - Cep: 38064-750
CNPJ: 53.296.273/0001-91
Insc. Est.: 701.948.711.00-98
S.A.C.: 0800-703-4644

Solamente para propósitos de Colombia

Importado por: Black & Decker de Colombia, S.A.

Carrera 85D # 51-65, Bodega 23
Complejo Logístico San Cayetano
Bogotá - Colombia
Tel.: 744-7100

Solamente para propósito de Chile:

Importado por: Black & Decker de Chile, S.A.

Av. Pdte. Eduardo Frei M. 6001-67 Conchalí
Santiago de Chile
Tel.: (56-2) 2687 1700

Hecho en China

Fabricado na China

Made in China

90639376

08/18/2016

Solamente para propósito de México:

Importado por: Black and Decker S.A. de C.V.

Avenida Antonio Dovalí Jaime
70 Torre B Piso 9
Colonia Santa Fé
Delegación Alvaro Obregón,
México D.F. 01210
Tel. (52) 555-326-7100
R.F.C.: BDE810626-1W7

Importado por:

Black & Decker del Perú S.A.

Av. Circunvalación del Club Golf
Los Incas N° 152 - 154, Lote 4,
Oficinas 601 – 602
Urb. Club Golf Los Incas - Santiago de Surco
Lima – Perú
Tel.: (511) 614-4242
RUC 20266596805