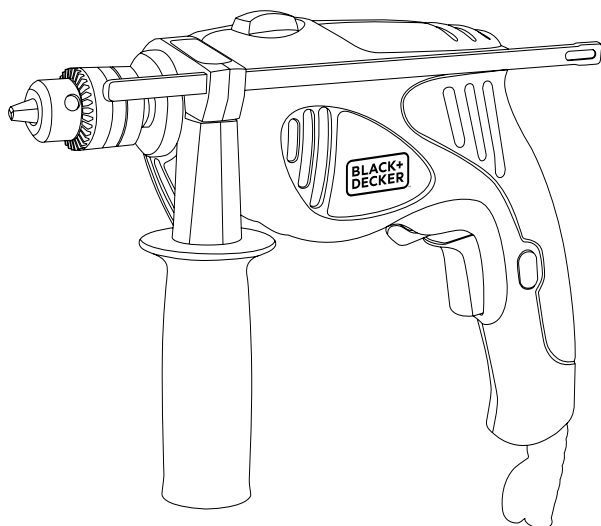


BLACK+ DECKER™

HD400-HD500

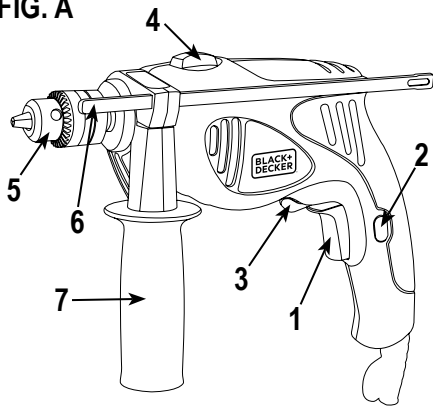
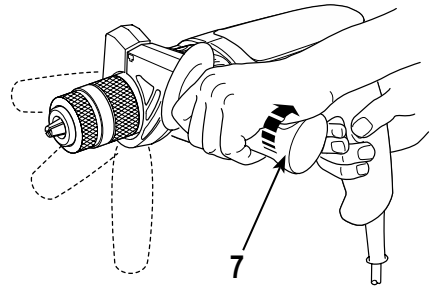
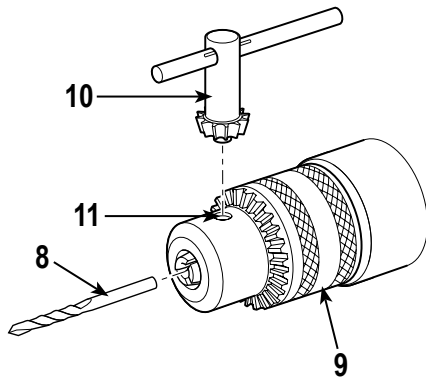
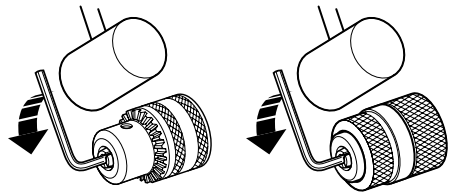
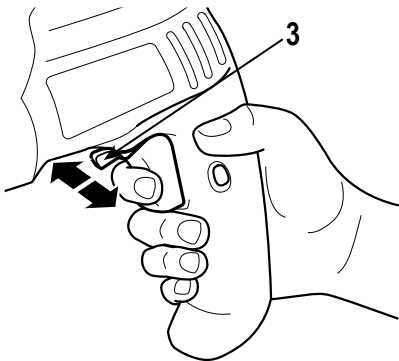
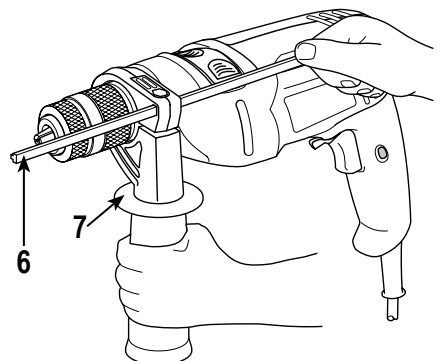
Taladro Percutor
Furadeira de Impacto
Hammer Drill



Español 3
Português 7
English 11

MANUAL DE INSTRUCCIONES MANUAL DE INSTRUÇÕES INSTRUCTIONS MANUAL

ADVERTENCIA: LEASE ESTE INSTRUCTIVO ANTES DE USAR EL PRODUCTO.
ADVERTÊNCIA: LEIA ESTAS INSTRUÇÕES ANTES DE USAR O PRODUTO.
WARNING: READ INSTRUCTIONS MANUAL BEFORE USING PRODUCT.

FIG. A**FIG. B****FIG. C****FIG. D****FIG. E****FIG. F**

- ▶ Las ilustraciones, son solamente para propósitos representativos y pueden variar del producto actual.
- ▶ As Ilustrações são somente para propósitos representativos, podendo variar do produto atual.
- ▶ The illustrations are for representative purposes only, they can differ from actual product.

NO DEVUELVA ESTE PRODUCTO A LA TIENDA, comuníquese antes a las oficinas locales o con el Centro de Servicio BLACK+DECKER más cercano a usted.

CONSERVE ESTAS INSTRUCCIONES

△ **¡Advertencia!** Lea todas las instrucciones antes de operar el producto. El incumplimiento de todas y cada una de las instrucciones enumeradas a continuación puede provocar una descarga eléctrica, un incendio o lesiones graves.

NORMAS GENERALES DE SEGURIDAD



INSTRUCCIONES DE SEGURIDAD

Advertencias de seguridad generales para herramientas eléctricas.

¡Atención! Lea todas las advertencias e instrucciones de seguridad. En caso de no respetarse las advertencias e instrucciones indicadas a continuación, podría producirse una descarga eléctrica, incendio y/o lesión grave.

Conserve todas las advertencias e instrucciones para su posterior consulta. El término empleado en las advertencias indicadas a continuación se refiere a la herramienta eléctrica con alimentación de red (con cable) o alimentada por pila (sin cable).

1. Seguridad del área de trabajo

a. Mantenga limpia y bien iluminada el área de trabajo. El desorden o una iluminación deficiente en las áreas de trabajo pueden provocar accidentes.

b. No utilice la herramienta eléctrica en un entorno con peligro de explosión, en el que se encuentren combustibles líquidos, gases o material en polvo. Las herramientas eléctricas producen chispas que pueden llegar a inflamar los materiales en polvo o vapores.

c. Mantenga alejados a los niños y otras personas del área de trabajo al emplear la herramienta eléctrica. Una distracción le puede hacer perder el control sobre la herramienta.

2. Seguridad eléctrica

a. El enchufe de la herramienta eléctrica debe corresponder a la toma de corriente utilizada. No es admisible modificar el enchufe en forma alguna. No emplee adaptadores en herramientas eléctricas dotadas con una toma de tierra. Los enchufes sin modificar adecuados a las respectivas tomas de corriente reducen el riesgo de una descarga eléctrica.

b. Evite que su cuerpo toque partes conectadas a tierra como tuberías, radiadores, cocinas y refrigeradores. El riesgo a quedar expuesto a

una descarga eléctrica es mayor si su cuerpo tiene contacto con tierra.

c. No exponga las herramientas eléctricas a la lluvia y evite que penetren líquidos en su interior. Existe el peligro de recibir una descarga eléctrica si penetran ciertos líquidos en la herramienta eléctrica.

d. Cuide el cable eléctrico. No utilice el cable eléctrico para transportar o colgar la herramienta eléctrica, ni tire de él para sacar el enchufe de la toma de corriente. Mantenga el cable eléctrico alejado del calor, aceite, bordes afilados o piezas móviles. Los cables eléctricos dañados o enredados pueden provocar una descarga eléctrica.

e. Al trabajar con la herramienta eléctrica en la intemperie utilice solamente cables alargadores homologados para su uso en exteriores. La utilización de un cable alargador adecuado para su uso en exteriores reduce el riesgo de una descarga eléctrica.

f. Si fuera inevitable la utilización de una herramienta eléctrica en un lugar húmedo, utilice un suministro protegido con un dispositivo de corriente residual (RCD). La utilización de un dispositivo de corriente residual reduce el riesgo de descarga eléctrica.

Nota: El término de "Dispositivo de Corriente Residual (RCD)" puede ser sustituido por el término "Interruptor de Falla a Tierra del Circuito (GFCI)" o "Disyuntor de Fugas a Tierra (ELCB)".

3. Seguridad personal

a. Esté atento a lo que hace y emplee la herramienta eléctrica con prudencia. No utilice la herramienta eléctrica si estuviese cansado, ni tampoco después de haber consumido alcohol, drogas o medicamentos. El no estar atento durante el uso de una herramienta eléctrica puede provocar serias lesiones.

b. Utilice equipos de protección personal. Lleve siempre protección ocular, respiratoria y auditiva. Los equipos de protección tales como una mascarilla antipolvo, zapatos de seguridad con suela antideslizante, casco o protectores auditivos, utilizados en condiciones adecuadas, contribuyen a reducir las lesiones personales.

c. Evite una puesta en marcha involuntaria. Asegúrese de que el interruptor esté en la posición de apagado antes de conectar a la fuente de alimentación o la batería, coger o transportar la herramienta. Si se transportan herramientas eléctricas con el dedo sobre el interruptor o si se enchufan con el interruptor encendido puede dar lugar a accidentes.

d. Retire las herramientas de ajuste o llaves fijas antes de conectar la herramienta eléctrica. Una herramienta o llave colocada en una pieza giratoria

de la herramienta eléctrica puede producir lesiones al ponerse a funcionar.

- e. **Sea precavido. Evite adoptar una posición que fatigue su cuerpo; mantenga un apoyo firme sobre el suelo y conserve el equilibrio en todo momento.** Ello le permitirá controlar mejor la herramienta eléctrica en caso de presentarse una situación inesperada.
 - f. **Utilice ropa apropiada. No vista ropa suelta o joyas. Mantenga su cabello, vestimenta y guantes lejos de las partes móviles.** Ropa suelta, joyas o cabello largo partes móviles.
 - g. **Siempre que sea posible utilizar unos equipos de aspiración o captación de polvo, asegúrese que éstos estén montados y que sean utilizados correctamente.** El empleo de equipos de recogida de polvo reduce los riesgos derivados del polvo.
- 4. Uso y cuidado de herramientas eléctricas**
- a. **No sobrecargue la herramienta eléctrica. Use la herramienta eléctrica adecuada para cada aplicación.** Con la herramienta eléctrica adecuada podrá trabajar mejor y más seguro dentro del margen de potencia indicado.
 - b. **No utilice herramientas eléctricas con un interruptor defectuoso.** Las herramientas eléctricas que no se puedan conectar o desconectar son peligrosas y deben hacerse reparar.
 - c. **Desconecte el enchufe de la fuente eléctrica y/o la batería de la herramienta eléctrica antes de realizar ajustes, cambiar accesorios o almacenar la herramienta eléctrica.** Esta medida preventiva reduce el riesgo de conectar accidentalmente la herramienta eléctrica.
 - d. **Guarde las herramientas eléctricas fuera del alcance de los niños y de las personas que no estén familiarizadas con su uso.** Las herramientas eléctricas utilizadas por personas inexpertas son peligrosas.
 - e. **Cuide sus herramientas eléctricas con esmero. Controle si funcionan correctamente, sin atascarse, las partes móviles de la herramienta eléctrica, y si existen partes rotas o deterioradas que pudieran afectar al funcionamiento de la herramienta. Si la herramienta eléctrica estuviese defectuosa haga que la reparen antes de volver a utilizarla.** Muchos accidentes se deben a herramientas eléctricas con un mantenimiento deficiente.
 - f. **Mantenga las herramientas de corte limpias y afiladas.** Las herramientas de corte mantenidas correctamente se dejan guiar y controlar mejor.
 - g. **Utilice la herramienta eléctrica, los accesorios, los útiles de la herramienta, etc. de acuerdo con estas instrucciones, y tenga en cuenta las condiciones de trabajo y la tarea a realizar.**

El uso de herramientas eléctricas para trabajos diferentes de aquellos para los que han sido concebidas puede resultar peligroso.

5. Servicio técnico

- a. **Haga reparar su herramienta eléctrica sólo por personal técnico autorizado que emplee exclusivamente piezas de repuesto originales.** Solamente así se garantiza la seguridad de la herramienta eléctrica.

6. Seguridad eléctrica



La herramienta lleva un doble aislamiento; por lo tanto no requiere una toma a tierra. Compruebe siempre que la tensión de la red corresponda al valor indicado en la placa de características.



¡Advertencia! Si el cable de alimentación esta dañado lo debe reemplazar el fabricante o su representante o una persona igualmente calificada para evitar peligro. Si el cable es reemplazado por una persona igualmente calificada pero no autorizada por BLACK+DECKER, la garantía no tendrá efecto.

- 7. **Etiquetas sobre la herramienta:** La etiqueta de su herramienta puede incluir los siguientes símbolos:



Lea el manual de instrucciones

Hz Hertz
W Watts



..... Construcción Clase II



Use protección ocular

min minutos
~ Corriente Alterna



..... Terminales de Conexión a Tierra



Use protección auditiva

== Corriente Directa
n₀ Velocidad sin Carga



..... Símbolo de Alerta Seguridad

V Voltios
A Amperes

.../min. Revoluciones o Reciprocaciones por minuto

CARACTERÍSTICAS (Fig. A)

1. Interruptor de velocidad variable (Solo para HD500)
2. Botón de bloqueo
3. Guía de deslizamiento de avance/retroceso (Solo para HD500)
4. Selector de modo de perforación
5. Portabrocas
6. Tope de profundidad (Solo para HD500)
7. Empuñadura lateral (Solo para HD500)

INSTRUCCIONES DE SEGURIDAD ADICIONALES PARA TALADROS PERCUTORES

- ▶ **Lleve protección acústica cuando utilice taladros percutores.** La exposición al ruido puede provocar la pérdida de audición.

- ▶ **Utilice las empuñaduras auxiliares que se suministran con la herramienta.** La pérdida de control puede provocar lesiones personales.
- ▶ **Sujete la herramienta eléctrica únicamente por las empuñaduras aisladas al realizar trabajos en los que la herramienta de corte pueda tocar cables eléctricos ocultos o su propio cable.** El contacto con cables con corriente puede hacer que las partes metálicas al descubierto de la herramienta eléctrica provoquen una descarga al usuario.
- ▶ **Utilice mordazas u otra forma práctica para fijar y soportar la pieza de trabajo a una plataforma estable.** Sujetar el trabajo a mano o contra su cuerpo hace que pierda estabilidad y puede provocar la pérdida de control.
- ▶ Antes de taladrar paredes, suelos o techos, compruebe la ubicación de cableados y tuberías.
- ▶ Evite tocar la punta de la broca inmediatamente después de taladrar, ya que estará caliente.

MONTAJE

△ ¡Advertencia! Antes de proceder al montaje, compruebe que la herramienta está apagada y desenchufada.

Acoplamiento de la empuñadura lateral y el tope de profundidad (Fig. B)

(Solamente para modelos HD500)

- ▶ Gire el mango en sentido contrario a las agujas del reloj hasta que pueda deslizar la empuñadura lateral (7) hacia la parte delantera de la herramienta como se muestra.
- ▶ Gire el mango lateral a la posición deseada.
- ▶ Inserte el tope de profundidad (6) en el orificio de montaje como se muestra.
- ▶ Ajuste la profundidad de perforación como se describe más adelante.
- ▶ Apriete la empuñadura lateral, girando el mango en el sentido de las agujas del reloj.

Acoplamiento de la broca o punta para atornillar Portabrocas con llave (Fig. C)

- ▶ Abra el portabrocas girando el manguito (9) en sentido contrario a las agujas del reloj.
- ▶ Inserte el eje de la broca (8) en el portabrocas.
- ▶ Inserte la llave del portabrocas (10) en cada orificio (11) del lateral del portabrocas y gírela en el sentido de las agujas del reloj al máximo.

Extracción y nuevo acoplamiento del portabrocas (Fig. D)

- ▶ Abra el portabrocas al máximo posible.
- ▶ Saque el tornillo de retención del portabrocas, situado en el portabrocas, girándolo con un destornillador en el sentido de las agujas del reloj.

- ▶ Inserte una llave Allen en el portabrocas y dé un golpe de martillo, tal como se indica.
- ▶ Quite la llave Allen.
- ▶ Saque el portabrocas girándolo en sentido contrario a las agujas del reloj.
- ▶ Para volver a colocar el portabrocas, enrósquelo en el eje y asegúrelo con el tornillo de sujeción del portabrocas.

USO

△ ¡Advertencia! Deje que la herramienta funcione a su ritmo. No lo sobrecargue.

△ ¡Advertencia! Antes de taladrar paredes, suelos o techos, compruebe la ubicación de cableados y tuberías.

Selección de la dirección de rotación (Fig. E)

Para taladrar y apretar tornillos, use la rotación directa (en el sentido de las agujas del reloj). Para aflojar tornillos o para extraer una broca atascada, use la rotación inversa (en sentido contrario a las agujas del reloj).

- ▶ Para seleccionar la rotación directa, empuje la guía de deslizamiento de avance/reversa hacia la posición central.
- ▶ Para seleccionar la rotación inversa, empuje la guía de deslizamiento hacia adelante/atrás hacia la izquierda.

△ ¡Advertencia! No cambie nunca la dirección de rotación mientras el motor esté en marcha.

Selección del modo de perforación

- ▶ Para taladrar mampostería, fije el selector del modo de perforación (4) en la posición T.
- ▶ Para taladrar otros materiales y para atornillar, fije el selector del modo de perforación en la posición 2.

Ajuste de la profundidad de perforación (Fig. F) Aplica solo a HD500

- ▶ Afloje la empuñadura lateral (7) girando el mango en el sentido contrario a las agujas del reloj.
- ▶ Fije el tope de profundidad (6) a la posición deseada. La profundidad máxima de perforación es igual a la distancia entre la punta de la broca y el extremo anterior del tope de profundidad.
- ▶ Apriete la empuñadura lateral, girando el mango en el sentido de las agujas del reloj.

Encendido y apagado

- ▶ Para encender la herramienta, pulse el interruptor de velocidad (1). Para interruptores de velocidad variable. La velocidad de la herramienta dependerá de hasta dónde pulse el interruptor. Como norma general, use velocidades bajas para brocas de diámetro grande y velocidades altas para brocas de diámetro más pequeño. (HD500).

- ▶ Para un funcionamiento continuo, pulse el botón de bloqueo (2) y suelte el interruptor de velocidad. Esta opción sólo está disponible a velocidad máxima. Esta opción no funciona en la rotación inversa. Rotación inversa solamente en modelos HD500.
- ▶ Para apagar la herramienta, suelte el interruptor de velocidad. Para apagar la herramienta durante el funcionamiento continuo, pulse el interruptor de velocidad una vez más y suéltelo.

MANTENIMIENTO

Siempre mantenga lo más limpio posible los protectores, ranuras de ventilación y carcasa del motor, quitando el polvo y la suciedad con un paño limpio y soplándoles con aire a presión baja. La acumulación excesiva de polvo metálico puede causar el paso de la corriente eléctrica de las piezas internas a piezas metálicas exteriores.

⚠ **¡Importante!** Para garantizar la **SEGURIDAD** y la **CONFIABILIDAD** del producto, la reparaciones, el mantenimiento y los ajustes deberán efectuarse en centros de servicio autorizado u otras organizaciones de servicio calificado, que utilicen siempre refacciones idénticas.

ACCESORIOS

Los accesorios que se recomiendan para la herramienta están disponibles en su distribuidor local o en el centro de mantenimiento autorizado.

⚠ **¡Advertencia!** El uso de accesorios no recomendados para utilizar con esta herramienta puede resultar peligroso.

PROTECCIÓN DEL MEDIO AMBIENTE



Separación de desechos. Este producto no debe desecharse con la basura doméstica normal.

Si llega el momento de reemplazar su producto BLACK+DECKER o éste ha dejado de tener utilidad para usted, no lo deseche con la basura doméstica normal. Asegúrese de que este producto se deseche por separado.



La separación de desechos de productos usados y embalajes permite que los materiales puedan reciclarse y reutilizarse. La reutilización de materiales reciclados ayuda a evitar la contaminación medioambiental y reduce la demanda de materias primas. La normativa local puede ofrecer la separación de desechos de productos eléctricos de uso doméstico en centros municipales de recogida de desechos o a través del distribuidor cuando adquiere un nuevo producto.

INFORMACIÓN DE SERVICIO

Todos los Centros de Servicio de BLACK+DECKER cuentan con personal altamente capacitado dispuesto a brindar a todos los clientes un servicio eficiente y confiable en la reparación de herramientas eléctricas. Para mayor información acerca de nuestros centros de servicio autorizados y si necesita consejo técnico, reparaciones o piezas de repuesto originales de fábrica, comuníquese a su oficina local o visítenos en www.BlackandDecker-la.com

ESPECIFICACIONES HD400

	HD400	HD500
Potencia	550 W	550 W
Voltaje		
AR, B2C	220 V ~ 50 Hz	220 V ~ 50 Hz
B3	120 V ~ 60 Hz	120 V ~ 60 Hz
Velocidad sin carga	3000/min (rpm)	0 - 2800/min (rpm)
Golpes por minuto	0 - 45000 gpm (bpm)	
Capacidad máxima de perforación		
Acero/Concreto	3/8" (10 mm)	1/2" (13 mm)
Madera	25/32" (20 mm)	25/32" (20 mm)

NÃO DEVOLVA ESTE PRODUTO NA LOJA,
entre em contato com o Centro de Serviço
BLACK+DECKER mais próximo de sua localidade.

REGRAS GERAIS DE SEGURANÇA

△ **Aviso!** Leia e compreenda todas as instruções. O descumprimento das instruções abaixo pode causar choques elétricos, incêndio e/ou lesões pessoais graves.

GUARDE ESTAS INSTRUÇÕES



INSTRUÇÕES DE SEGURANÇA Advertências gerais de segurança para ferramentas elétricas.

△ **Advertência!** Leia todas as advertências e instruções de segurança. Caso as advertências e instruções abaixo não sejam seguidas, podem ocorrer choques elétricos, incêndio e/ou lesões graves. Guarde todas as advertências e instruções para referência futura.

O termo “Ferramenta Elétrica” em todas as advertências listadas, abaixo se refere a ferramenta elétrica (com fio) operada por rede elétrica ou ferramenta elétrica operada por bateria (sem fio).

1. Segurança na área de trabalho

- a. **Mantenha a área de trabalho limpa e bem iluminada.** Áreas desarrumadas e mal iluminadas são propícias a acidentes.
- b. **Não trabalhe com ferramentas elétricas em áreas com risco de explosão, nas quais se encontrem líquidos, gases ou poeiras inflamáveis.** As ferramentas elétricas produzem faíscas que podem provocar incêndios de poeiras ou vapores.
- c. **Mantenha crianças e outras pessoas afastadas durante a utilização da ferramenta elétrica.** As distrações podem dar origem e fazer com que perca o controle da ferramenta.

2. Segurança elétrica

- a. **O plug da ferramenta elétrica deve encaixar na tomada. O plug não deve ser modificado de modo algum. Não utilize quaisquer plugs adaptadores com ferramentas elétricas ligadas à terra.** Plugs sem modificações e tomadas adequadas reduzem o risco de choques elétricos.
- b. **Evite que o corpo entre em contato com superfícies ligadas à terra, como tubulações, radiadores, fogões e refrigeradores.** Existe um maior risco de choque elétrico se o seu corpo estiver ligado à terra.
- c. **As ferramentas elétricas não podem ser expostas a chuva nem a umidade.** A penetração de água na ferramenta elétrica aumenta o risco de choques elétricos.

- d. **Manuseie o cabo com cuidado. O cabo não deve ser utilizado para transportar ou pendurar a ferramenta, nem para puxar o plug da tomada.** Mantenha o cabo afastado de calor, óleo, pontas afiadas ou partes móveis. Cabos danificados ou torcidos aumentam o risco de choques elétricos.
- e. **Quando trabalhar com uma ferramenta elétrica ao ar livre, utilize um cabo de extensão apropriado para esse fim.** A utilização de um cabo apropriado para áreas ao ar livre reduz o risco de choques elétricos.
- f. **Se for inevitável trabalhar com uma ferramenta elétrica num local úmido, utilize um Dispositivo de Corrente Residual (RCD).** A utilização de um RCD reduz o risco de choque elétrico.

3. Segurança pessoal

- a. **Mantenha-se atento, observe o que está fazendo e seja prudente ao trabalhar com a ferramenta elétrica. Não utilize uma ferramenta elétrica se estiver cansado ou sob a influência de drogas, álcool ou medicamentos.** Um momento de falta de atenção durante a utilização de ferramentas elétricas poderá causar graves lesões.
 - b. **Utilize equipamentos de proteção. Use sempre óculos de proteção.** Use equipamentos de proteção como, por exemplo, máscara anti-poeiras, sapatos de segurança anti-derrapantes, capacete de segurança ou protetor auricular, de acordo com o tipo e a aplicação de ferramenta elétrica, reduz o risco de lesões.
 - c. **Evite partidas repentinas. Certifique-se de que o botão está desligado antes de ligar a ferramenta à corrente elétrica e/ou a bateria, pegando ou transportando a ferramenta.** Transportar ferramentas elétricas com o dedo no botão ou ligar ferramentas elétricas à tomada com o interruptor na posição de ligado pode dar origem a acidentes.
 - d. **Retire eventuais chaves de ajuste ou chaves de fenda, antes de ligar a ferramenta elétrica.** Uma chave de fenda ou chave de ajuste que se encontre numa peça rotativa da ferramenta elétrica poderá causar lesões.
 - e. **Não se incline. Mantenha-se sempre bem posicionado e em equilíbrio.** Desta forma, será mais fácil controlar a ferramenta elétrica em situações inesperadas.
 - f. **Utilize vestuário adequado. Não utilize roupas largas nem jóias. Mantenha os cabelos, roupas e luvas afastadas das peças em movimento.** Roupas largas, jóias ou cabelos longos podem ficar presos nas peças em movimento.
- #### 4. Uso e cuidados com a ferramenta elétrica
- a. **Não sobrecarregue a ferramenta elétrica. Utilize a ferramenta elétrica adequada para o trabalho pretendido.** A ferramenta elétrica correta realizará o

8 • PORTUGUÊS

trabalho da melhor forma e com mais segurança, com a potência com que foi projetada.

- b. Não utilize a ferramenta elétrica se o botão liga/desliga não funcionar.** Qualquer ferramenta elétrica que não possa ser controlada com o botão é perigoso e terá de ser reparado.
- c. Desligue o plug da tomada e/ou a bateria da tomada antes de proceder qualquer ajuste, trocar acessórios ou guardar ferramentas elétricas.**
- d. Estas medidas de prevenção de segurança reduzem o risco de uma partida repentina da ferramenta elétrica.** As ferramentas elétricas são perigosas se utilizadas por pessoas não qualificadas.
- e. Faça a manutenção das ferramentas elétricas. Verifique se as partes móveis estão desalinhadas ou bloqueadas, se existem peças partidas ou qualquer outra situação que possa afetar o funcionamento das ferramentas elétricas. As peças danificadas devem ser reparadas antes da utilização da ferramenta elétrica.** Muitos acidentes tem como causa uma manutenção insuficiente das ferramentas elétricas.
- f. Mantenha as ferramentas de corte sempre afiadas e limpas.** As ferramentas de corte com a manutenção adequada e as extremidades afiadas bloqueiam com menos frequência e são mais fáceis de controlar.
- g. Utilize a ferramenta elétrica, acessórios e peças de ferramenta de acordo com estas instruções, considerando as condições de trabalho e a tarefa a ser executada.** A utilização da ferramenta elétrica para fins diferentes das normas de utilização podem resultar em situações perigosas.
- 5. Serviço**
- a. Peça a um técnico para fazer a manutenção de sua ferramenta elétrica utilizando apenas peças de reposição idênticas.** Isso garantirá que a segurança da ferramenta elétrica será mantida.

6. Segurança elétrica



Sua Ferramenta tem isolamento duplo, portanto, não é necessário o uso de fio terra. Sempre verifique a voltagem da rede elétrica que corresponda a voltagem da placa de classificação.



Advertência! Se o cabo de força estiver danificado, deverá ser substituído pelo fabricante, pelo Centro de Serviço Autorizado da BLACK+DECKER ou uma pessoa igualmente qualificada para evitar acidentes. Se o cabo for reparado ou substituído por uma pessoa qualificada, mas não autorizada pela BLACK+DECKER, a garantia será perdida.

7. Rótulos da ferramenta

A etiqueta da ferramenta pode conter os seguintes símbolos:

	Leia o manual de instruções	Hz Hertz	 Construção Classe II
	Use proteção para olhos	W Watts	 Terminal de Aterramento
	Use Proteção Auditiva	min minutos	 Símbolo de Alerta de Segurança
V Volts		 Revolução por min. ou alternção por minuto
A Amperes	 Corrente Alternada		
	 Corrente Direta		
		n ₀ Sem Velocidade de Carga		

CARACTERÍSTICAS (Fig. A)

- Chave de velocidade variável (Disponível em HD500)
- Botão de trava
- Controle deslizante frente/trás (Disponível em HD500)
- Seletor de modo de perfuração
- Mandril
- Guia de profundidade (Disponível em HD500)
- Empunhadura lateral (Disponível em HD500)

INSTRUÇÕES DE SEGURANÇA ADICIONAIS PARA FURADEIRAS IMPACTO

- ▶ **Use protetores de ouvidos com martelos perfurantes de impacto.** Exposição a ruídos pode causar perda auditiva.
- ▶ Utilize alças auxiliares fornecidas com a ferramenta. Perda de controle pode causar lesões corporais.
- ▶ **Segure a ferramenta elétrica por punhos isolados ao executar uma operação onde a ferramenta de corte pode entrar em contato com fiações escondidas ou o próprio cabo.** Contato com fios energizados também energizarão as peças de metal expostas da ferramenta elétrica e dar choques ao operador.
- ▶ **Utilize braçadeiras ou outra maneira prática de fixar e apoiar a peça de trabalho em uma plataforma estável.** Segurar a peça de trabalho pela mão ou contra seu corpo causa instabilidade e pode levar à perda de controle.
- ▶ Antes de perfurar paredes, pesos ou tetos verifique o local da fiação e dos tubos.
- ▶ Evite tocar a ponta da broca após a perfuração, porque pode estar quente.

MONTAGEM

△ **Advertência!** Antes da montagem, certifique-se de que a ferramenta seja desligada e desconectada.

Ajustando a empunhadura lateral e o batente de profundidade (Fig. B) (Somente para HD500)

Gire o punho no sentido anti-horário até que se possa deslizar a empunhadura lateral (7) na parte frontal da ferramenta como mostra a figura.

- ▶ Gire a empunhadura lateral na posição desejada. Insira guia de profundidade (6) no furo de montagem como mostrado.
- ▶ Ajuste a profundidade de perfuração como descrito.
- ▶ Aperte a empunhadura lateral girando o punho no sentido anti-horário.

Colocando uma broca de perfuração ou broca para colocação de parafusos.

Mandril com chave (Fig. C)

- ▶ Abra o mandril girando a manga no sentido anti-horário (9).
- ▶ Insira a haste da broca (8) no mandril.
- ▶ Insira a chave do mandril (10) em cada furo (11) na lateral do mandril e gire no sentido anti-horário até que fique bem justo.

Remoção e recolocação do mandril (Fig. D)

- ▶ Abra o mandril o máximo possível.
- ▶ Remova o parafuso de retenção do mandril, localizado no mandril, girando-o no sentido anti-horário utilizando uma chave de fenda.
- ▶ Aperte uma chave Allen no mandril e bata com um martelo como mostrado.
- ▶ Remova chave Allen.
- ▶ Remova o mandril girando-o no sentido anti-horário.
- ▶ Para recolocar o mandril, aparafuse-o no eixo e fixe-o com o parafuso de retenção do mandril

USO

△ **Advertência!** Deixe a ferramenta trabalhar no seu próprio ritmo. Não a sobrecarregue.

△ **Advertência!** Antes de perfurar paredes, pesos ou tetos verifique o local da fiação e dos tubos.

Selecionando a direção da rotação (Fig. E)

Para perfurar e apertar parafusos, utilize a rotação para frente (sentido horário). Para afrouxar parafusos ou remover uma broca presa, utilize a rotação reversa (sentido anti-horário).

- ▶ Para selecionar a rotação para frente, empurre a chave deslizante frente/trás (3) para a posição central.
- ▶ Para selecionar a rotação reversa, empurre a chave deslizante frente/trás para a esquerda.

△ **Advertência!** Nunca mude a direção da rotação enquanto o motor estiver funcionando.

Selecionando o modo de perfuração

- ▶ Para perfurações em alvenaria, ajuste o seletor do modo de perfuração (4) para a **T** posição.
- ▶ Para perfurar em outros materiais e para colocar parafusos, ajuste o seletor do modo de perfuração para a **A** posição.

Ajustando a profundidade de perfuração (Fig. F) (Somente para HD500)

- ▶ Afrouxe a empunhadura lateral (7) girando o punho no sentido anti-horário.
- ▶ Ajuste o guia de profundidade (6) para a posição desejada. A profundidade máxima de perfuração é igual à distância entre a ponta da broca e o final do guia de profundidade.
- ▶ Aperte a empunhadura lateral girando o punho no sentido horário.

Ligando e desligando

- ▶ Para ligar a ferramenta, pressione a chave de velocidade (1). Para ferramentas com velocidade variável, a velocidade da ferramenta depende da posição da chave. Como regra geral, utilize velocidades baixas para brocas de grande diâmetro e altas velocidades para brocas de diâmetro menor. (HD500)
- ▶ Para operações contínuas, pressione o botão de trava (2) e libere a chave de velocidade. Esta opção está disponível apenas em velocidades máximas. Esta opção não trabalha na rotação reversa.
- ▶ Para desligar a ferramenta, libere a chave de velocidade. Rotação reversa somente em HD500.
- ▶ Para desligar a ferramenta em operações contínuas, pressione a chave de velocidade mais uma vez e libere-a.

MANUTENÇÃO

Mantenha os resguardos, orifícios de ventilação, e caixa do motor limpos de poeira e sujeira. Limpe-os com um pano limpo e aplique uma leve pressão de ar. Uma acumulação excessiva de limalha de ferro poderá provocar uma transmissão de corrente elétrica, das peças internas para as peças de metal expostas.

△ **Importante!** Para assegurar a **SEGURANÇA** e **CONFIABILIDADE** do produto, os reparos, manutenção e ajustes (exceto os listados neste manual) devem ser executados por centros de serviço autorizados ou outras empresas de serviço qualificadas, sempre utilizando peças de reposição idênticas.

ACESSÓRIOS

Há uma variedade de acessórios encontrados em centros de serviço autorizados recomendados para o uso com sua ferramenta.

10 • PORTUGUÊS

⚠ **Advertência!** O uso de qualquer acessório não recomendado para esta ferramenta pode ser perigoso.

PROTEÇÃO DO MEIO AMBIENTE



Coleta Seletiva. Este produto não deve ser descartado junto com o lixo doméstico normal. Caso ache necessário que seu produto BLACK+DECKER seja substituído, ou caso não seja mais útil para você, não jogue-o fora junto com o lixo doméstico normal. Disponibilize este produto para coleta seletiva.



A coleta seletiva de produtos e embalagens usadas permite que os materiais sejam reciclados e utilizados novamente. A reutilização de materiais reciclados ajuda a prevenir poluição ambiental e reduz a demanda de matéria prima. Regulamentos locais podem prever a coleta seletiva de produtos elétricos, em lixeiras municipais ou pelo vendedor ao comprar um produto novo.

INFORMAÇÕES DE SERVIÇO

A BLACK+DECKER possui uma das maiores Redes de Serviços do País, com técnicos treinados para manter e reparar toda a linha de produtos BLACK+DECKER.

Ligue: 0800-703 4644 ou consulte nosso site: www.blackanddecker.com.br, para saber qual é a mais próxima de sua localidade.

ESPECIFICAÇÕES	HD400	HD500
Potência	550 W	550 W
Voltagem		
B2	220 V ~ 60 Hz	220 V ~ 60 Hz
BR	127 V ~ 60 Hz	127 V ~ 60 Hz
Velocidade sem carga	3000/min (rpm)	0 - 2800/min (rpm)
IPM	0 - 45000 gpm	(bpm)
Capacidade de perfuração máxima		
Aço/Concreto	3/8" (10 mm)	1/2" (13 mm)
Madeira	25/32" (20 mm)	25/32" (20 mm)

DO NOT RETURN THIS PRODUCT TO THE STORE,
first contact your local BLACK+DECKER office
or nearest authorized service center.

GENERAL SAFETY RULES

⚠ **Warning!** Read and understand all instructions. Failure to follow all instructions listed below, may result in electric shock, fire and/or serious personal injury.

SAVE THESE INSTRUCTIONS



SAFETY INSTRUCTIONS

General power tool safety warnings.

Warning! Read all safety warnings and all instructions. Failure to follow the warnings and instructions listed below may result in electric shock, fire and/or serious injury.

Save all warnings and instructions for future reference. The term "power tool" in all of the warnings listed below refers to your mains operated (corded) power tool or battery operated (cordless) power tool.

1. Work Area Safety

- a. **Keep work area clean and well lit.** Cluttered and dark areas invite accidents.
- b. **Do not operate power tools in explosive atmospheres, such as in the presence of flammable liquids, gases or dust.** Power tools create sparks which may ignite the dust or fumes.
- c. **Keep children and bystanders away while operating a power tool.** Distractions can cause you to lose control.

2. Electrical Safety

- a. **Power tool plugs must match the outlet. Never modify the plug in any way. Do not use any adapter plugs with earthed (grounded) power tools.** Unmodified plugs and matching outlets will reduce risk of electric shock.
- b. **Avoid body contact with earthed or grounded surfaces such as pipes, radiators, ranges and refrigerators.** There is an increased risk of electric shock if your body is earthed or grounded.
- c. **Do not expose power tools to rain or wet conditions.** Water entering a power tool will increase the risk of electric shock.
- d. **Do not abuse the cord. Never use the cord for carrying, pulling or unplugging the power tool. Keep cord away from heat, oil, sharp edges or moving parts.** Damaged or entangled cords increase the risk of electric shock.
- e. **When operating a power tool outdoors, use an extension cord suitable for outdoor use.** Use of

a cord suitable for outdoor use reduces the risk of electric shock.

- f. **If operating a power tool in a damp location is unavoidable, use a residual current device (RCD) protected supply.** Use of an RCD reduces the risk of electric shock. **Note:** The term "Residual Current Device (RCD)" can be replaced by "Ground Fault Circuit Interrupter (GFCI)" or by "Earth Leakage Circuit Breaker (ELCB)".

3. Personal Safety

- a. **Stay alert, watch what you are doing and use common sense when operating a power tool. Do not use a power tool while you are tired or under the influence of drugs, alcohol or medication.** A moment of inattention while operating power tools may result in serious personal injury.
- b. **Use personal protective equipment. Always wear eye protection.** Protective equipment such as dust mask, non-skid safety shoes, hard hat, or hearing protection used for appropriate conditions will reduce personal injuries.
- c. **Prevent unintentional starting. Ensure the switch is in the off-position before connecting to power source and/or battery pack, picking up or carrying the tool.** Carrying power tools with your finger on the switch or energising power tools that have the switch on invites accidents.
- d. **Remove any adjusting key or wrench before turning the power tool on.** A wrench or a key left attached to a rotating part of the power tool may result in personal injury.
- e. **Do not overreach. Keep proper footing and balance at all times.** This enables better control of the power tool in unexpected situations.
- f. **Dress properly. Do not wear loose clothing or jewellery. Keep your hair, clothing and gloves away from moving parts.** Loose clothes, jewellery or long hair can be caught in moving parts.
- g. **If devices are provided for the connection of dust extraction and collection facilities, ensure these are connected and properly used.** Use of these devices can reduce dust related hazards.

4. Power Tool Use and Care

- a. **Do not force the power tool. Use the correct power tool for your application.** The correct power tool will do the job better and safer at the rate for which it was designed.
- b. **Do not use the power tool if the switch does not turn it on and off.** Any power tool that cannot be controlled with the switch is dangerous and must be repaired.
- c. **Disconnect the plug from the power source and/or the battery pack from the power tool before**

- making any adjustments, changing accessories, or storing power tools. Such preventive safety measures reduce the risk of starting the power tool accidentally.
- d. **Store idle power tools out of the reach of children and do not allow persons unfamiliar with the power tool or these instructions to operate the power tool.** Power tools are dangerous in the hands of untrained users.
 - e. **Maintain power tools. Check for misalignment or binding of moving parts, breakage of parts and any other condition that may affect the power tools operation. If damaged, have the power tool repaired before use.** Many accidents are caused by poorly maintained power tools.
 - f. **Keep cutting tools sharp and clean.** Properly maintained cutting tools with sharp cutting edges are less likely to bind and are easier to control.
5. **Service**
- a. **Have your power tool serviced by a qualified repair person using only identical replacement parts.** This will ensure that the safety of the power tool is maintained.

6. Electrical safety



Your tool is double insulated; therefore no earth wire is required. Always check that the main voltage corresponds to the voltage on the rating plate.



Warning! If the power cord is damaged, it must be replaced by the manufacturer, authorized BLACK+DECKER Service Center or an equally qualified person in order to avoid damage or injury. If the power cord is replaced by an equally qualified person, but not authorized by BLACK+DECKER, the warranty will not be valid.

7. Labels on tool

The label on your tool may include the following symbols:

	Read Instructions Manual	Hz Hertz		Class II Construction
	Use Eye Protection	W Watts		Earthing Terminal
	Use Ear Protection	min minutes		Safety Alert Symbol
		~ Alternating Current		Revolutions or Reciprocation per minute
		— Direct Current	.../min..	
V Volts		n ₀ No-Load Speed		
A Amperes				

FEATURES (Fig. A)

1. Variable speed switch (Only for HD500)
2. Lock-on button
3. Forward/reverse slider (Only for HD500)
4. Drilling mode selector
5. Chuck

6. Depth stop (Only for HD500)
7. Side handle (Only for HD500)

ADDITIONAL SAFETY INSTRUCTIONS FOR HAMMER DRILL

- ▶ **Wear ear protectors with impact drills.** Exposure to noise can cause hearing loss.
- ▶ **Use auxiliary handles supplied with the tool.** Loss of control can cause personal injury.
- ▶ **Hold power tool by insulated gripping surfaces when performing an operation where the cutting tool may contact hidden wiring or its own cord.** Contact with a "live" wire will also make exposed metal parts of the power tool "live" and shock the operator.
- ▶ **Use clamps or another practical way to secure and support the workpiece to a stable platform.** Holding the work by hand or against your body leaves it unstable and may lead to loss of control.
- ▶ Before drilling into walls, floors or ceilings check for the location of wiring and pipes.
- ▶ Avoid touching the tip of a drill bit just after drilling, as it may be hot

ASSEMBLY

△ **Warning!** Before assembly, make sure that the tool is switched off and unplugged.

Fitting the side handle and depth stop (Fig. B) (Only for HD500)

- ▶ Turn the grip counterclockwise until you can slide the side handle (7) onto the front of the tool as shown.
- ▶ Rotate the side handle into the desired position.
- ▶ Insert the depth stop (6) into the mounting hole as shown.
- ▶ Set the drilling depth as described below.
- ▶ Tighten the side handle by turning the grip clockwise.

Fitting a drill bit or screwdriver bit Keyed chuck (Fig. C)

- ▶ Open the chuck by turning the sleeve (9) counterclockwise.
- ▶ Insert the bit shaft (8) into the chuck.
- ▶ Insert the chuck key (10) into each hole (11) in the side of the chuck and turn clockwise until tight.

Removing and refitting the chuck (Fig. D)

- ▶ Open the chuck as far as possible.
- ▶ Remove the chuck retaining screw, located in the chuck, by turning it clockwise using a screwdriver.
- ▶ Tighten an Allen key into the chuck and strike it with a hammer as shown.
- ▶ Remove the Allen key.
- ▶ Remove the chuck by turning it counterclockwise.
- ▶ To refit the chuck, screw it onto the spindle and secure it with the chuck retaining screw.

USE

⚠ **Warning!** Let the tool work at its own pace. Do not overload.

⚠ **Warning!** Before drilling into walls, floors or ceilings, check for the location of wiring and pipes.

Selecting the direction of rotation (Fig. E)

For drilling and for tightening screws, use forward (clockwise) rotation. For loosening screws or removing a jammed drill bit, use reverse (counterclockwise) rotation.

- ▶ To select forward rotation, push the forward/reverse slider (3) to the centre position.
- ▶ To select reverse rotation, push the forward/reverse slider to the left.

⚠ **Warning!** Never change the direction of rotation while the motor is running.

Selecting the drilling mode

- ▶ For drilling in masonry, set the drilling mode selector (3) to the **T** position.
- ▶ For drilling in other materials and for screwdriving, set the drilling mode selector to the **1** position.

**Setting the drilling depth (Fig. F)
(Only for HD500)**

- ▶ Slacken the side handle (7) by turning the grip counterclockwise.
- ▶ Set the depth stop (6) to the desired position. The maximum drilling depth is equal to the distance between the tip of the drill bit and the front end of the depth stop.
- ▶ Tighten the side handle by turning the grip clockwise.

Switching on and off

- ▶ To switch the tool on, press the speed switch (1). For tools with variable speed switch, the tool speed depends on how far you press the switch. As a general rule, use low speeds for large diameter drill bits and high speeds for smaller diameter drill bits. (HD500)
- ▶ For continuous operation, press the lock-on button (2) and release the speed switch. This option is available only at full speed. This option does not work in reverse rotation. Reverse rotation available only for HD500.
- ▶ To switch the tool off, release the speed switch. To switch the tool off when in continuous operation, press the speed switch once more and release it.

MAINTENANCE

Keep guards, air vents and the motor housing as clear as possible of dust and dirt. Wipe with a clean cloth and blow through with a low-pressure air supply. Excessive build-up

of metal dust can cause tracking of electrical current from the internal parts to exposed metal parts.

⚠ **Important!** To assure product **SAFETY** and **RELIABILITY**, repairs, maintenance and adjustment (other than those listed in this manual) should be performed by authorized service centers or other qualified service personnel, always using identical replacement parts.

ACCESSORIES

Recommended accessories for use with your product are available from your local dealer or authorized service center.

PROTECTING THE ENVIRONMENT



Separate collection. This product must not be disposed of with normal household waste. Should you find one day that your BLACK+DECKER product needs replacement, or if it is of no further use to you, do not dispose of it with household waste. Make this product available for separate collection.



Separate collection of used products and packaging allows materials to be recycled and used again. Re-use of recycled materials helps prevent environmental pollution and reduces the demand for raw materials. Local regulations may provide for separate collection of electrical products from the household, at municipal waste sites or by the retailer when you purchase a new product.

SERVICE INFORMATION

BLACK+DECKER offers a full network of company-owned and authorized service locations. All BLACK+DECKER Service Centers are staffed with trained personnel to provide customers with efficient and reliable power tool service. For more information about our authorized service centers and if you need technical advice, repair, or genuine factory replacement parts, contact the BLACK+DECKER location nearest you, or visit us at www.BlackandDecker-la.com

SPECIFICATIONS	HD400	HD500.
Power	550 W	550 W
Voltage	B3	120 V ~ 60 Hz
No-load speed	3000/min (rpm)	0 - 2800/min (rpm)
Blows per minute	0 - 45000 gpm (bpm)	
Max drill capacity		
Steel/Concrete	3/8" (10 mm)	1/2" (13 mm)
Wood	25/32" (20 mm)	25/32" (20 mm)

Solamente para propósito de Argentina:

Importa y Distribuye: Black & Decker Argentina S.A.

Pacheco Trade Center
Colectora de Ruta Panamericana
Km. 32.0 El Talar de Pacheco
Partido de Tigre
Buenos Aires (B1618FBQ)
República de Argentina
CUIT: 33-65861596-9
Tel.: (011) 4726-4400

Importado por: Black & Decker do Brasil Ltda.

Rod. BR 050, s/nº - Km 167
Dist. Industrial II
Uberaba - MG - Cep: 38064-750
CNPJ: 53.296.273/0001-91
Insc. Est.: 701.948.711.00-98
S.A.C.: 0800.703.4644

Solamente para propósitos de Colombia

Importado por: Black & Decker de Colombia, S.A.

Carrera 85D # 51-65, Bodega 23
Complejo Logístico San Cayetano
Bogotá - Colombia
Tel.: 744-7100

Solamente para propósito de Chile:

Importado por: Black & Decker de Chile, S.A.

Av. Pdte. Eduardo Frei M. 6001-67
Conchalí - Santiago de Chile
Tel.: (56-2) 2687 1700

Hecho en China

Fabricado na China

Made in China

Solamente para propósito de México:

Importado por: Black and Decker S.A de C.V.

Antonio Dovali Jaime #70 Torre B Piso 9
Col. Santa Fé
Delegación Alvaro Obregón
Ciudad de México, México.
C.P 01210
Tel: (52) 55 53267100
R.F.C.BDE8106261W7

Importado por: Black & Decker del Perú S.A.

Av. Circunvalación del Club Golf
Los Incas N° 152 - 154, Lote 4, Oficinas 601 – 602
Urb. Club Golf Los Incas - Santiago de Surco
Lima – Perú
Tel.: (511) 614-4242
RUC 20266596805