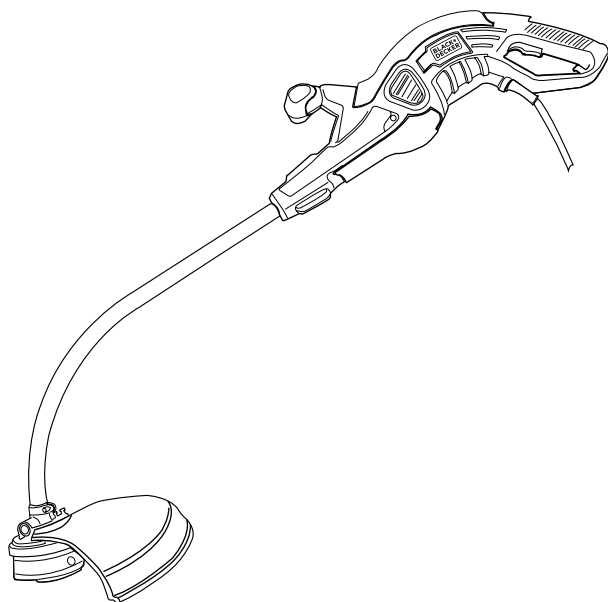


BLACK+ DECKER™

GH1100

Podadora/Bordeadora de Alimentación Automática
Cortador de Grama/Aparador de Alimentação
Automática
Automatic Feed Trimmer/Edger



Español 5
Português 13
English 21

MANUAL DE INSTRUCCIONES MANUAL DE INSTRUÇÕES INSTRUCTION MANUAL

ADVERTENCIA: LEASE ESTE INSTRUCTIVO ANTES DE USAR EL PRODUCTO.
ADVERTÊNCIA: LEIA ESTAS INSTRUÇÕES ANTES DE USAR O PRODUTO.
WARNING: READ INSTRUCTION MANUAL BEFORE USING PRODUCT.

FIG. A

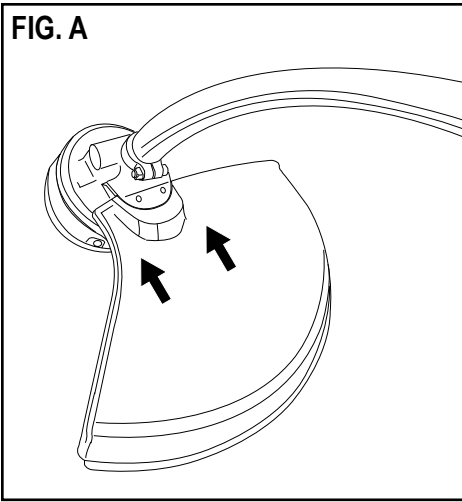


FIG. B

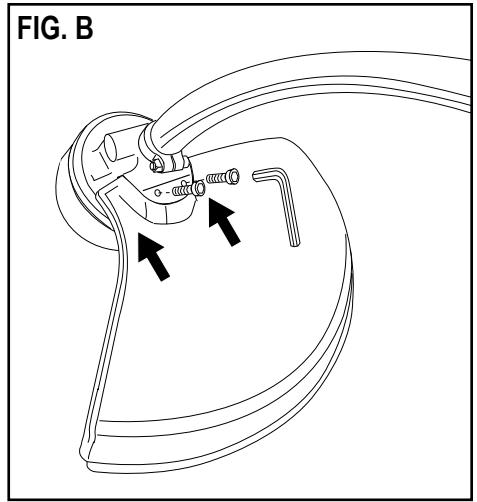


FIG. C

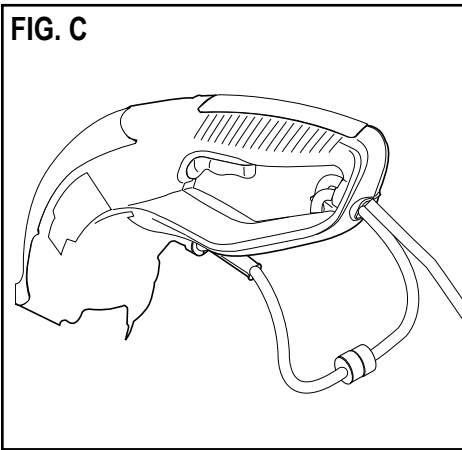


FIG. D

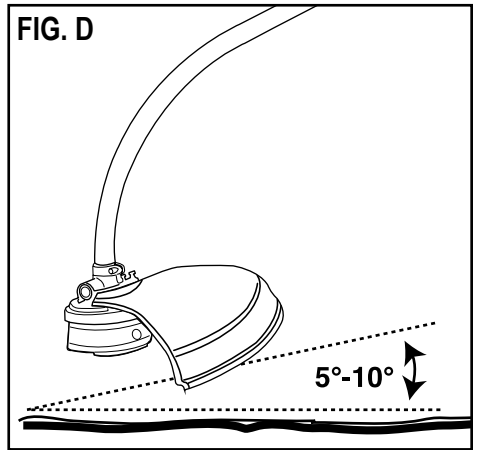


FIG. E



FIG. F

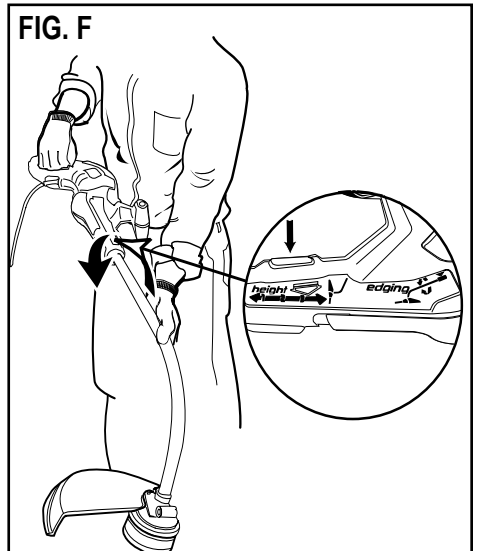


FIG. G

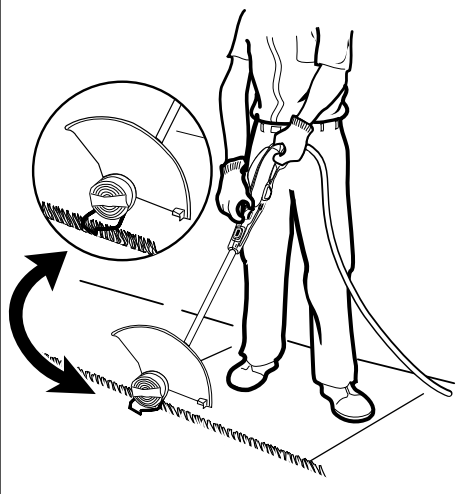


FIG. H

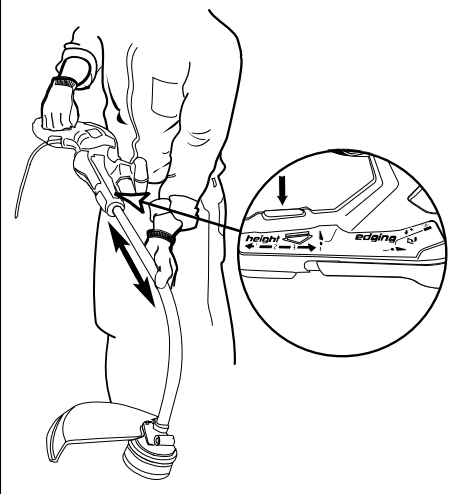


FIG. I

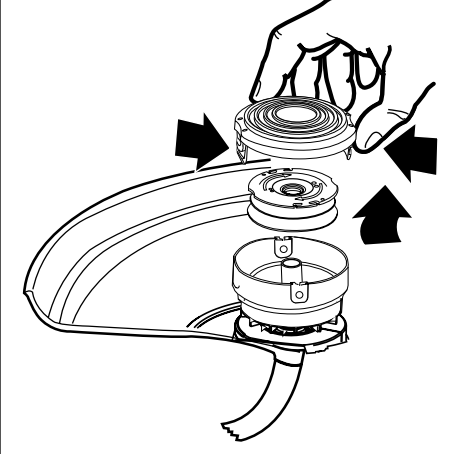


FIG. J

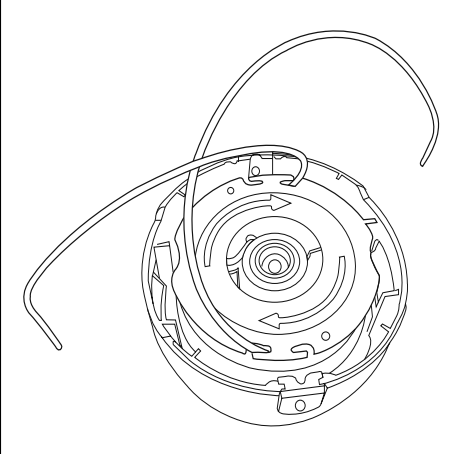


FIG. K

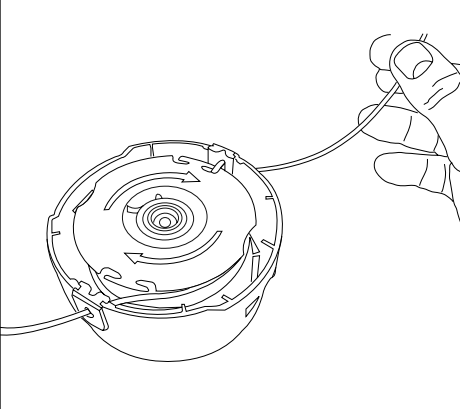


FIG. L

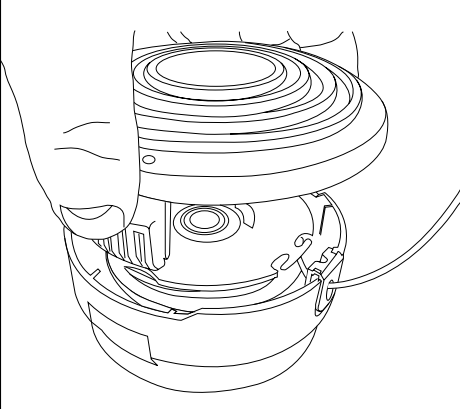


FIG. M

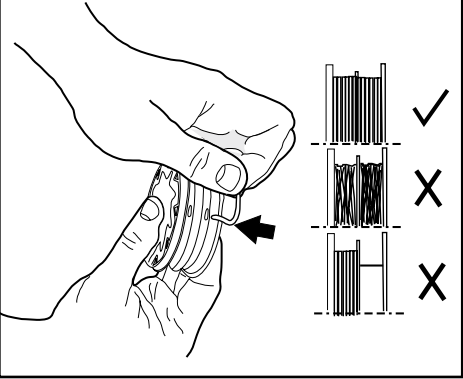
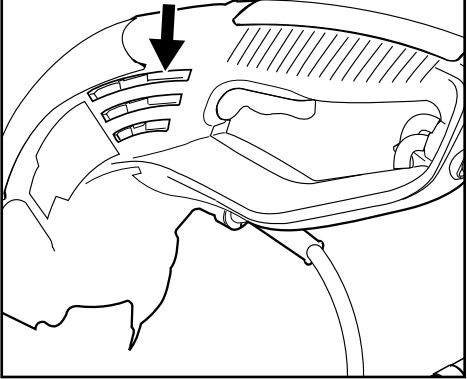


FIG. N



NO DEVUELVA ESTE PRODUCTO A LA TIENDA, comuníquese antes a las oficinas locales o con el Centro de Servicio BLACK+DECKER más cercano a usted.

USO PREVISTO

La cortadora de BLACK+DECKER se ha diseñado para cortar y acabar bordes del césped y cortar césped en zonas difíciles. Este aparato se ha diseñado únicamente para uso doméstico.

NORMAS GENERALES DE SEGURIDAD

⚠ **¡Advertencia!** Lea y comprenda todas las instrucciones. El incumplimiento de todas y cada una de las instrucciones enumeradas debajo puede provocar descarga eléctrica, incendio o lesiones personales graves.

⚠ **¡Advertencia!** Al utilizar herramientas eléctricas para jardín, siempre deben cumplirse las precauciones de seguridad básicas para reducir el riesgo de incendio, descarga eléctrica y lesiones personales.

⚠ **¡Advertencia!** Para reducir su exposición a sustancias químicas, utilice el equipo de seguridad aprobado, como máscaras para polvo especialmente diseñadas para filtrar partículas microscópicas.

Lávese las manos después de utilizar la herramienta.

⚠ **¡Precaución!** Utilice la protección auditiva apropiada mientras usa la herramienta. En determinadas condiciones y según el período de uso, el ruido provocado por este producto puede ocasionar pérdida de la audición.

PAUTAS DE SEGURIDAD/DEFINICIONES

Es importante que lea y comprenda este manual. La información que contiene se relaciona con la protección de **SU SEGURIDAD** y la **PREVENCIÓN DE PROBLEMAS**. Los símbolos que siguen se utilizan para ayudarlo a reconocer esta información.

⚠ **¡Peligro!** Indica una situación de peligro inminente que, si no se evita, provocará la muerte o lesiones graves.

⚠ **¡Advertencia!** Indica una situación de peligro potencial que, si no se evita, provocará la muerte o lesiones graves.

⚠ **¡Precaución!** Indica una situación de peligro potencial que, si no se evita, provocará lesiones leves o moderadas.

¡Precaución! Utilizado sin el símbolo de alerta de seguridad indica una situación de peligro potencial que, si no se evita, puede provocar daños en la propiedad.

CONSERVE ESTAS INSTRUCCIONES



INSTRUCCIONES DE SEGURIDAD

Advertencias de seguridad generales para herramientas eléctricas.

¡Advertencia! Lea todas las advertencias e instrucciones de seguridad. En caso de no respetarse las advertencias e instrucciones indicadas a continuación, podría producirse una descarga eléctrica, incendio y/o lesión grave.

Conserve todas las advertencias e instrucciones para su posterior consulta. El término empleado en las advertencias indicadas a continuación se refiere a la herramienta eléctrica con alimentación de red (con cable) o alimentada por pila (sin cable).

1. **Seguridad del área de trabajo**
 - a. **Mantenga el área de trabajo limpia y bien iluminada.** Las áreas desordenadas y oscuras provocan accidentes.
 - b. **No maneje herramientas eléctricas en atmósferas explosivas, tales como en presencia de líquidos inflamables, gases o polvo.** Las herramientas eléctricas crean chispas que pueden encender el polvo o los humos.
 - c. **Mantenga alejados a los niños y curiosos mientras maneja una herramienta eléctrica.** Las distracciones pueden causar la pérdida del control.
2. **Seguridad eléctrica**
 - a. **La clavija de la herramienta eléctrica debe coincidir con la base de toma de corriente. No usar ningún adaptador de clavijas con herramientas eléctricas puestas a tierra.** Clavijas no modificadas y bases coincidentes reducirán el riesgo de choque eléctrico.
 - b. **Evite el contacto del cuerpo con superficies puestas a tierra como tuberías, radiadores, cocinas eléctricas y refrigeradores.** Hay un riesgo aumentado de choque eléctrico si su cuerpo está puesto a tierra.
 - c. **No exponga herramientas eléctricas a la lluvia o a condiciones de humedad.** El agua que entre en la herramienta aumentará el riesgo de choque eléctrico.
 - d. **No abuse del cable. No usar nunca el cable para llevar, levantar o desenchufar la herramienta eléctrica. Mantenga el cable lejos del calor, aceite, cantos vivos o piezas en movimiento.** Los cables dañados o enredados aumentan el riesgo de choque eléctrico.
 - e. **Cuando maneje una herramienta eléctrica en el exterior, use una extensión adecuada para el uso en el exterior.** El uso de una extensión adecuada para uso en el exterior reduce el riesgo de choque eléctrico.

- f. Si el uso de una herramienta en un lugar húmedo es inevitable, use una alimentación protegida por un dispositivo de corriente residual (RCD). El uso de un RCD reduce el riesgo de choque eléctrico.
3. **Seguridad personal**
- a. **Esté alerta, vigile lo que está haciendo y use el sentido común cuando maneje una herramienta eléctrica. No use una herramienta eléctrica cuando esté cansado o bajo la influencia de drogas, alcohol o medicamentos.** Un momento de distracción mientras maneja herramienta eléctrica puede causar un daño personal serio.
- b. **Use equipo de seguridad. Lleve siempre protección para los ojos.** La utilización para las condiciones apropiadas de un equipo de seguridad tal como mascarilla antipolvo, zapatos no resbaladizos, gorro duro, o protección para los oídos reducirá los daños personales.
- c. **Evite arranque accidental. Asegúrese de que el interruptor esta en posición "apagado" antes de conectar a la red y/o a la batería, coger o transportar la herramienta.** Transportar herramientas eléctricas con el dedo sobre el interruptor o enchufar herramientas eléctricas que tienen un interruptor en posición "prendido" invita a accidentes.
- d. **Retire llave o herramienta antes de arrancar la herramienta eléctrica.** Una llave o herramienta dejada cerca de una pieza rotativa de una herramienta eléctrica puede causar un daño personal.
- e. **Mantenga los pies bien asentados sobre el suelo y conserve el equilibrio en todo momento.** Esto permite un mejor control de la herramienta eléctrica en situaciones inesperadas.
- f. **Vista adecuadamente. No vista ropa suelta o joyas. Mantenga su pelo, su ropa y guantes alejados de las piezas en movimiento.** La ropa suelta, las joyas o el pelo largo pueden enredarse en las piezas en movimiento.
- g. **Si hay dispositivos para la conexión de medios de extracción y recogida de polvo, asegúrese de que estos estén conectados y se usen correctamente.** El uso de estos dispositivos puede reducir los riesgos relacionados con el polvo.
4. **Utilización y cuidados de las herramientas eléctricas**
- a. **No fuerce la herramienta eléctrica. Use la herramienta eléctrica correcta para su aplicación.** La herramienta eléctrica correcta hará el trabajo mejor y más seguro.
- b. **No use la herramienta eléctrica si el interruptor está trabado.** Cualquier herramienta eléctrica que no pueda controlarse con el interruptor es peligrosa y debe repararse.
- c. **Desenchufe la clavija de la fuente de alimentación y/o de la batería antes de efectuar cualquier ajuste, cambio de accesorios, o de almacenar las herramientas eléctricas.** Tales medidas preventivas de seguridad reducen el riesgo de arrancar la herramienta accidentalmente.
- d. **Almacene las herramientas eléctricas inactivas fuera del alcance de los niños y no permita su uso por personas no familiarizadas con las herramientas o con estas instrucciones.** Las herramientas eléctricas son peligrosas en manos de usuarios no entrenados.
- e. **Mantenga las herramientas eléctricas. Compruebe que las partes móviles no estén desalineadas o trabadas, que no haya piezas rotas u otras condiciones que puedan afectar su funcionamiento. Las herramientas eléctricas deben repararse antes de su uso, cuando están dañadas.** Muchos accidentes son causados por herramientas eléctricas mal mantenidas.
- f. **Mantenga las herramientas de corte afiladas y limpias.** Las herramientas de corte mantenidas correctamente con los bordes de corte afilados son menos propensas a trabarse y mas fáciles de controlar.
- g. **Use la herramienta eléctrica y sus accesorios de acuerdo con estas instrucciones y de la manera prevista teniendo en cuenta las condiciones de trabajo y el trabajo a desarrollar.** El uso de la herramienta eléctrica para aplicaciones diferentes de las previstas podría causar una situación de peligro.
5. **Servicio**
- a. **Haga revisar su herramienta eléctrica por un servicio de reparación calificado usando solamente piezas de recambio idénticas.** Esto garantizará que la seguridad de la herramienta eléctrica se mantenga.

ADVERTENCIAS ESPECÍFICAS PARA ORILLADORAS

- **Mantenga todas las partes del cuerpo lejos de los hilos de corte. No trate de quitar el material que se esté cortando cuando las láminas estén en movimiento. Cerciérese de que el interruptor esté apagado cuando exista material atascado.** Un momento de inatención mientras que la orilladora esté en funcionamiento puede provocar daños corporales serios.
- **Transporte la orilladora por el mango con la lámina o hilo detenido. Cuando transporte o almacene la cortadora de césped siempre proteja la cubierta cortante con el dispositivo apropiado.**

- ▶ **Mantenga el cable lejos del área de corte.**
Durante la operación, el cable se puede ocultar en arbustos y se puede cortar accidentalmente por la acción de los hilos.
- ▶ **Tenga cuidado de no exponer esta herramienta a la lluvia.**
- ▶ **Desconecte el enchufe inmediatamente si el cable de alimentación está dañado o cortado.**

Consejos adicionales:

- ▶ Revisar el césped para saber si hay objetos extraños como por ejemplo cercas de alambres.
- ▶ Se recomienda el uso de un dispositivo de corriente residual que se active a 30mA o menos.
- ▶ Se debe sostener la orilladora correctamente, por ejemplo con ambas manos según el manual de instrucciones.

Etiquetas del aparato



Lea el manual antes de utilizar el aparato.



Cuando utilice el aparato, lleve siempre gafas protectoras.



Cuando maneje el aparato, utilice protectores para los oídos adecuados.



Antes de revisar un cable dañado, retire siempre la clavija del enchufe de corriente. Tenga cuidado de no utilizar la cortadora si el cable está estropeado.



Tenga cuidado con los objetos que salen volando.



Mantenga a otras personas alejadas de la zona de corte.



No exponga el aparato a la lluvia ni a la humedad.



Directiva 2000/14/CE sobre la potencia acústica garantizada.



¡Advertencia! Si el cable de alimentación está dañado debe ser reemplazado por el fabricante, su representante o una persona igualmente calificada para evitar peligro. Si el cable es reemplazado por una persona no autorizada por BLACK+DECKER, la garantía no tendrá efecto.

INSTRUCCIONES DE SEGURIDAD ADICIONALES PARA PODADORAS/ BORDEADORAS

- △ **¡Advertencia!** Una vez apagado el motor, los elementos que se están cortando continuarán girando.
- ▶ Familiarícese con los controles y el uso correcto del aparato.
- ▶ Antes de utilizar el cable de alimentación y el cable de extensión, compruebe que no estén dañados, gastados o deteriorados. Si se daña un cable mientras utiliza el producto, desconecte el cable de la red eléctrica inmediatamente. **No toque el cable sin haberlo desconectado previamente de la red eléctrica.**
- ▶ No utilice el aparato si los cables están dañados o desgastados.
- ▶ Utilice calzado resistente para proteger los pies.
- ▶ Vista pantalones largos para proteger las piernas.
- ▶ Antes de utilizar el aparato, compruebe que la zona que vaya a cortar no tenga ramas, piedras, alambres o ningún otro obstáculo.
- ▶ Utilice el aparato solamente en posición vertical, con la línea de corte cerca del suelo. No conecte nunca el aparato en otra posición.
- ▶ Mueva lentamente el aparato cuando lo utilice. Tenga en cuenta que el césped recién cortado está húmedo y resbaladizo.
- ▶ No trabaje en pendientes pronunciadas. Trabaje en sentido transversal a la pendiente, no hacia arriba o abajo.
- ▶ Nunca cruce caminos empedrados ni carreteras mientras el aparato está en funcionamiento.
- ▶ Nunca toque la línea de corte mientras el aparato está en funcionamiento.
- ▶ No deposite el aparato hasta que la línea de corte se detenga por completo.
- ▶ Utilice únicamente el tipo de línea de corte apropiado. Nunca utilice líneas de corte o sedales de metal.
- ▶ Tenga cuidado de no tocar la hoja de la línea de corte.
- ▶ Tenga sumo cuidado en mantener el cable de alimentación lejos de la línea de corte. Tenga cuidado con la posición del cable en todo momento.
- ▶ Mantenga las manos y los pies alejados de la línea de corte en todo momento, especialmente al encender el motor.



UNA CARACTERÍSTICA IMPORTANTE PARA EL CONSUMIDOR

Su herramienta está **DOBLEMENTE AISLADA** y le brinda protección añadida. Esto significa que se ha fabricado de manera integral con dos "capas" separadas de aislamiento eléctrico entre usted y el sistema eléctrico que contiene.

Nota: EL DOBLE AISLAMIENTO no sustituye a las precauciones normales de seguridad cuando se opera esta herramienta. La finalidad de este sistema de aislamiento es ofrecer protección adicional contra lesiones resultantes de fallas en el aislamiento eléctrico interno de la herramienta.

- ▶ Antes de utilizar el aparato y después de cualquier impacto, compruebe si hay señales de desgaste o daños y repárelos si fuera necesario.
- ▶ Nunca utilice el aparato con protectores dañados o que no estén colocados en su lugar.
- ▶ Tome precauciones contra las lesiones causadas por cualquier dispositivo colocado para cortar la línea de filamentos. Después de prolongar una nueva línea de corte, coloque de nuevo el aparato en su posición normal de funcionamiento antes de encenderlo.
- ▶ Asegúrese siempre de que las ranuras de ventilación no tengan restos.
- ▶ No utilice la herramienta si los cables están dañados o desgastados.

ADVERTENCIAS ADICIONALES PARA PODADORAS/BORDEADORAS

- ▶ **Sujete la herramienta por las superficies de agarre aisladas, cuando realice una operación donde el accesorio de corte pueda entrar en contacto con cables escondidos o con su propio cable.** Si el accesorio de corte hace contacto con un cable vivo, el usuario podría sufrir una descarga eléctrica.
- ▶ **Esta herramienta no debe ser utilizada por niños, personas con capacidades sensoriales, mentales o físicas reducidas, o carentes de experiencia y conocimiento.**

Uso de Extensiones:

- ▶ **Cables con aislamiento de goma: 60245 IEC 53**
- ▶ **Cables con aislamiento de PVC: 60227 IEC 53**

Cables de extensión no deberán ser más ligeros que:

- ▶ Si está aislada con goma, el cable flexible protegido de goma dura ordinaria (designación de código 60245 IEC 53);
- ▶ Si está aislado con cloruro de polivinilo, el cable flexible protegido de cloruro de polivinilo ordinario (designación del código 60227 IEC 53).

Siempre utilice un cable de extensión aprobado adecuado para la entrada de energía de esta herramienta. Antes de utilizarlo, inspeccione el cable de extensión para ver señales de daño, desgaste y envejecimiento. Reemplace el cable de extensión si está dañado o defectuoso. Cuando utilice un cable de extensión en un riel, siempre desenrolle el cable completamente. Utilizar un cable de extensión no adecuado para la entrada de energía de la herramienta o que esté dañado o defectuoso puede resultar en un riesgo de incendio y descarga eléctrica. Se recomienda que el cable de extensión tenga una longitud máxima de 25m. No utilice cables de extensiones múltiples.

- ▶ Antes del uso verifique el suministro y el cable de extensión para detectar señales de daño o envejecimiento. Si el cable se daña durante el uso, desconecte el cable del suministro inmediatamente. **Nota:** No toque el cable antes de desconectar el suministro. No utilice la herramienta de línea si el cable está dañado o desgastado.
- ▶ Mantenga el cable de extensión lejos de la línea de corte.
- ▶ Utilice la herramienta solamente con luz de día o una buena luz artificial.
- ▶ Nunca opere la herramienta con guardas dañadas o sin guardas.
- ▶ Conecte la herramienta de línea cuando sus manos y pies estén lejos de la cabeza de corte.
- ▶ Nunca adapte cuchillas de corte de metal.
- ▶ Utilice solamente las partes y accesorios de reemplazo recomendados por el fabricante.
- ▶ Siempre desconecte la herramienta de la energía principal cuando no la esté supervisando.
- ▶ Desconecte la herramienta de la energía principal antes de llevar a cabo el mantenimiento o trabajo de limpieza.
- ▶ Inspeccione y mantenga regularmente la herramienta. Haga reparar su herramienta sólo por un centro de servicio autorizado.
- ▶ Después de colocar una nueva línea de corte, siempre regrese la herramienta a su posición de operación normal antes de conectarla.
- ▶ Cuando no esté en uso, almacene la herramienta fuera del alcance de los niños.
- ▶ Coloque la superficie de corte lejos de usted, otras personas y animales cuando esté conectada la energía. (especialmente durante la operación).
- ▶ Desconecte la energía cuando esté colocando un carrito nuevo.
- ▶ Desconecte la energía antes de realizar cualquier ajustes.
- ▶ Utilice ambos mangos para sujetar la herramienta.
- ▶ Mantenga las aperturas de ventilación libres de desechos. Mantenga los mangos limpios y libres de aceite y grasa.
- ▶ Nunca toque la superficie de corte hasta que se detenga completamente y se haya desconectado la energía.

ADVERTENCIA DE SEGURIDAD ADICIONALES PARA PODADORAS/BORDEADORAS

- ▶ **Siempre utilice protección para los ojos.**
- ▶ **Protector:** Nunca utilice esta herramienta sin el protector.
- ▶ **Cuerda de nylon:** Mantenga la cara, las manos y los pies lejos de la cuerda de nylon giratoria en todo momento.

- ▶ **La cuerda giratoria realiza una función de corte:** Tenga precaución al podar alrededor de objetos y adornos.
- ▶ **Advertencia importante:** Al utilizar la herramienta como bordeadora, las piedras, las piezas de metal y otros objetos pueden ser arrojados a alta velocidad por la acción de la cuerda. La herramienta y el protector están diseñados para reducir el peligro.
- ▶ **Asegúrese de que las demás personas y mascotas estén a no menos de 30m (100 pies) de distancia.**
- ▶ **Para reducir el riesgo de lesiones por repercusión (rebote), trabaje lejos de cualquier objeto sólido cercano, como pared, escalones, piedras grandes, árboles, etc.** Suma precaución al trabajar cerca de objetos sólidos y, cuando sea necesario, pode o recorte los bordes en forma manual.
- ▶ **Evite el arranque accidental:** Nunca transporte la herramienta enchufada con el dedo en el interruptor.
- ▶ No fuerce la herramienta cortando a una velocidad más rápida que para la que fue diseñada.
- ▶ **Utilice la herramienta adecuada:** No utilice esta herramienta para un trabajo diferente a aquéllos para los que fue diseñada.
- ▶ Conserve el equilibrio adecuado en todo momento.
- ▶ **No tire del cable:** No jale el cable de la fuente de energía. Mantenga el cable alejado del calor, el aceite y los bordes afilados.
- ▶ **Daño a la unidad:** Si golpea la herramienta o ésta se atasca con un objeto extraño, deténgala de inmediato, desenchúfela, verifique que no se haya dañado y repare cualquier daño antes de seguir utilizándola. No opere la herramienta si la bobina o el carrete están dañados.
- ▶ **Daños del cable:** Mantenga el cable de alimentación lejos de la cuerda giratoria. Si daña el cable, desenchúfelo de la fuente de alimentación antes de mover la herramienta o examinar el cable. Un cable dañado debe reemplazarse antes de utilizarlo.
- ▶ **Desconecte la herramienta:** Cuando no la utilice, al reemplazar la cuerda o antes de limpiarla.
- ▶ **Evite las condiciones ambientales peligrosas:** No utilice herramientas eléctricas en lugares húmedos o mojados. Siga todas las instrucciones incluidas en este manual de instrucciones para una operación adecuada de la herramienta. No utilice la herramienta bajo la lluvia.
- ▶ **No opere herramientas eléctricas portátiles en atmósferas gaseosas o explosivas:** Los motores de estas herramientas normalmente chispean, y las chispas pueden encender los vapores.
- ▶ **Guarde las herramientas:** Cuando no las utilice, las herramientas deben guardarse en un lugar seco, alto o bajo llave, fuera del alcance de los niños.
- ▶ **La protección del interruptor de corte por falla a tierra (GFCI) debe aplicarse a los circuitos o**

los tomacorrientes que se utilizarán en electrodomésticos para jardín: Hay tomacorrientes con protección GFCI incorporada y pueden utilizarse para tomar esta medida de protección.

- ▶ **Fije la extensión:** Utilizando el dispositivo de retención del cable.
- ▶ **Esté alerta:** Preste atención a la tarea que esté realizando. Use el sentido común. No opere la herramienta si está cansado.
- ▶ **Conserve las herramientas adecuadamente:** Siga las instrucciones en la sección de mantenimiento. Inspeccione los cables prolongadores periódicamente y reemplácelos si están dañados. Mantenga los mangos secos, limpios y libres de aceite y grasas.
- ▶ **Verifique las piezas averiadas:** Antes de volver a utilizar la herramienta, se debe controlar cualquier protección u otra pieza que esté averiada para determinar si funcionará correctamente y realizará la función para la que fue diseñada. Verifique la alineación y la sujeción de las piezas móviles, la rotura de piezas, el montaje y cualquier otra condición que pueda afectar el funcionamiento. Cualquier protección u otra pieza que esté dañada debe ser reparada correctamente o reemplazada por un centro de mantenimiento autorizado, a menos que este manual indique otra cosa.

△ ¡**Advertencia!** Al realizar el mantenimiento de las herramientas con doble aislamiento, utilice sólo piezas de repuesto idénticas. Repare o reemplace los cables dañados.

△ ¡**Advertencia!** Para evitar el riesgo de descargas eléctricas, sólo utilice con un cable de prolongación adecuado para uso en exteriores. Siempre conecte los cables prolongadores a una línea con fusible o a una protegida por un interruptor de circuitos.

ENSAMBLADO/REGULACIONES

△ ¡**Advertencia!** El protector siempre debe estar instalado en la herramienta para proteger al usuario.

Nunca opere la herramienta sin el protector bien calzado en su lugar. Desenchufe la herramienta antes de instalar el protector.

1. Coloque el centro abierto del protector sobre la cabeza de alimentación de la cuerda (Fig. A).
2. Deslice el protector en la ranura proporcionada y ajuste los tornillos (suministrados) en el protector completamente, como se muestra en la Fig. B.
3. El protector no está diseñado para ser retirado después de su instalación.
4. Una vez instalado, retire la cubierta de la hoja de corte de la cuerda ubicada en el extremo del protector.

5. Presione el botón y mueva el tubo hacia arriba o abajo, como se muestra en la **Fig. H**, para ajustar la longitud del tubo.
6. Fije el cable prolongador con el dispositivo de retención del cable como se muestra en la **Fig. C**.

INSTRUCCIONES DE OPERACIÓN

⚠ **¡Precaución! Siempre utilice protección para los ojos.**

⚠ **¡Precaución!** Inspeccione el área que desea podar y retire cualquier cable, alambre y demás objetos afilados que puedan atascarse en la cuerda o el carrete giratorio. Tenga especial precaución para evitar que los cables se doblen hacia afuera del trayecto de la herramienta, como las púas en la base de un alambre de púas.

- ▶ Con la unidad encendida, gire lentamente la podadora de lado a lado como se muestra en la **Fig. E**.
- ▶ Para convertir la herramienta en bordeadora de mantenimiento, desenchufe la unidad de la fuente de alimentación. Tire suavemente del extremo del cable y colóquelo en su lugar como se muestra en la **Fig. G**. Presione el botón y gire el tubo 180° como se muestra en la **Fig. F**. La herramienta se bloqueará en la posición de bordeadora. La unidad viene con la posición para bordear.
- ▶ Para operar como bordeadora de mantenimiento, coloque la podadora por encima de la superficie como se muestra en la **Fig. G**.
- ▶ Para volver a la posición de podadora al desenchufar la unidad de la fuente de alimentación, presione el botón y gire el tubo 180° nuevamente. La herramienta se bloqueará en la posición de podadora. Al utilizar la herramienta, coloque la guía del borde del cable en la posición original, fuera del trayecto.

CUERDA DE CORTE

Alimentación de la cuerda

La podadora utiliza una cuerda de nylon **REDONDA** de 2mm (0,080") de diámetro para cortar césped y malezas con rapidez y facilidad. Durante el uso, las puntas de las cuerdas de nylon se deshilacharán y desgastarán, y la bobina de la cuerda de alimentación automática especial se autoalimentará y recortará la cuerda para proporcionar una punta nueva. La cuerda de corte se desgastará más rápido y necesitará más alimentación si el corte o el borde se realiza cerca de aceras u otras superficies abrasivas, o si se cortan malezas más espesas. El mecanismo avanzado de alimentación automática de la cuerda detecta cuándo se necesita más cuerda de corte y alimenta y corta la longitud correcta de cuerda según sea necesario. No deje caer la unidad al intentar alimentar una cuerda ni por algún otro motivo.

LIMPIEZA DE ATASCOS Y CUERDAS ENREDADAS

De vez en cuando, especialmente al cortar malezas espesas o frondosas, la bobina de alimentación de la cuerda puede atascarse con ramas y otros materiales. Para limpiar el atasco, siga los pasos descritos a continuación.

1. Desenchufe la podadora.
2. Presione las lengüetas de liberación en la tapa de la bobina de la cuerda como se muestra en la **Fig. I** y jale la tapa hacia afuera en línea recta para retirarla.
3. Retire el carrete de cuerdas de nylon y limpie cualquier cuerda dañada o polvo del área del carrete. **(NO DEBE RETIRAR EL TORNILLO DEL ANILLO CENTRAL PARA RETIRAR EL CARRETE).**
4. Coloque el carrete y la cuerda en la cubierta dentro de las ranuras suministradas como se muestra en la **Fig. J**.
5. Inserte el extremo de la cuerda a través de los orificios adecuados de la bobina del carrete. Jale el exceso de cuerda hasta extraerlo hacia afuera de las ranuras de retención, como se muestra en la **Fig. K**.
6. Presione el carrete **SUAVEMENTE** y gírelo hasta que sienta que está fijo en su lugar y luego, empujelo para ajustarlo. (Cuando esté fijo, el carrete podrá moverse algunos grados a la izquierda y a la derecha con libertad). Tenga cuidado para evitar que la cuerda quede atrapada bajo el carrete.
7. Calce nuevamente la tapa de la bobina como se muestra en la **Fig. L** oprimiendo las lengüetas y presionando en la cubierta del carrete.

Nota: Asegúrese de que la cubierta esté en la posición correcta, debe escuchar dos chasquidos para asegurarse de que las dos lengüetas estén correctamente ubicadas. Encienda la herramienta. En algunos segundos o menos, escuchará que la cuerda de nylon se cortará automáticamente a la longitud adecuada.

REEMPLAZO DEL CARRETE O LA CUERDA (Use solamente cuerdas de 2mm (0,08") de diámetro)

1. Desenchufe la podadora. Presione las lengüetas de liberación en la tapa de la bobina de la cuerda como se muestra en la **Fig. I** y jale la tapa hacia afuera en línea recta para retirarla.
2. Retire el carrete de la herramienta, y retire y deseche toda la cuerda en el carrete.
3. Elija la **OPCIÓN 1** o la **OPCIÓN 2**.

OPCIÓN 1: CARRETE DE REPUESTO ACCESORIO

Utilice el carrete de repuesto BLACK+DECKER modelo No DF-080. Instale siguiendo las instrucciones en "REEMPLAZO DEL CARRETE O LA CUERDA" No 1 a No 6, deseche el carrete anterior para el Paso 3 y utilice el nuevo carrete en los pasos subsiguientes.

OPCIÓN 2: REBOBINADO DEL CARRETE CON LA CUERDA DE PAQUETE

La cuerda de paquete para la podadora/bordeadora está disponible a un costo adicional en su distribuidor local o en el Centro de mantenimiento de BLACK+DECKER. Instale siguiendo las instrucciones en "REEMPLAZO DEL CARRETE O LA CUERDA" No 1 a No 6, a través de los pasos para el Paso 3.

(Utilice cuerdas REDONDAS de 2 mm [0,08"] de diámetro)

- a. El carrete de la cuerda para este producto posee dos (2) áreas de bobinado para la cuerda. Bobine la cuerda en un área primero y luego en la otra.
 - b. Superponga la línea de nylon aproximadamente 19 mm (3/4") desde el extremo para formar un "gancho" como se muestra en la Fig. M. Introduzca el extremo de la línea con forma de gancho en la ranura interna del carrete.
 - c. Bobine suavemente y en forma uniforme la cuerda de paquete en el carrete en la dirección de la flecha en el carrete hasta que la cuerda se acumule en las muescas del borde del carrete. No rellene en exceso el carrete. Haga lo mismo para la otra área de bobinado.
4. Coloque el carrete y la cuerda en la cubierta del carrete que contiene las cuerdas dentro de las ranuras suministradas como se muestra en la Fig. J.
 5. Inserte los extremos de la cuerda a través de los orificios de la bobina del carrete. Jale el exceso de cuerda hasta extraerlo hacia afuera de las ranuras de retención, como se muestra en la Fig. K.
 6. Presione el carrete **SUAVEMENTE** y gírelo hasta que sienta que está fijo en su lugar y luego, empujelo para ajustarlo. (Cuando esté fijo, el carrete podrá moverse algunos grados a la izquierda y a la derecha con libertad). Tenga cuidado para evitar que la cuerda quede atrapada bajo el carrete.
 7. Calce nuevamente la tapa de la bobina como se muestra en la Fig. L oprimiendo y presionando en la cubierta del carrete. **Nota:** Asegúrese de que la cubierta esté en la posición correcta, debe escuchar dos chasquidos para asegurarse de que las dos lengüetas estén correctamente ubicadas. Encienda la herramienta. En algunos segundos o menos, escuchará que la cuerda de nylon se cortará automáticamente a la longitud adecuada.

MANTENIMIENTO

Mantenimiento y Almacenamiento

- a. Desconectar siempre la máquina de la alimentación de energía eléctrica (p.e. remover la ficha del toma de alimentación) antes de proceder a la limpieza o mantenimiento.
- b. Utilizar únicamente partes y accesorios recomendados por el fabricante.

- c. Inspeccionar y mantener la máquina regularmente. La máquina debe ser reparada únicamente por personal autorizado.
- d. Cuando no se use la máquina, almacenar en un lugar alejado del alcance de los niños.

⚠ **Advertencia!** Para evitar lesiones graves, apague y desenchufe la herramienta antes de realizar cualquier tipo de mantenimiento.

1. Mantenga limpias las ranuras de admisión de aire (Fig. M) para evitar el sobrecalentamiento.
2. La cuerda de la podadora puede secarse con el tiempo. Para conservar la cuerda en óptimas condiciones, guarde los carretes pre-enrollados de repuesto o la cuerda en paquete en una bolsa sellada de plástico con una cucharada de agua.
3. Las piezas de plástico pueden limpiarse utilizando jabón suave y un paño húmedo.
4. La cortadora de cuerda en el extremo del protector puede perder filo con el tiempo. Se recomienda mantener periódicamente el filo de la hoja con una lima.

⚠ **¡Importante!** Para garantizar la **SEGURIDAD** y la **CONFIABILIDAD** del producto, la reparaciones, el mantenimiento y los ajustes deberán efectuarse en centros de servicio autorizado u otras organizaciones de servicio calificado, que utilicen siempre refacciones idénticas.

ACCESORIOS

Utilice el carrete de repuesto de BLACK+DECKER Modelo No DF-080. Vuelva a cargar la cuerda de nylon (de paquete o el carrete de repuesto pre-enrollado) como se muestra en este manual.

- ▶ **Utilice solamente cuerda de monofilamento de 2mm (0,08") de diámetro.** No utilice cuerdas dentadas o de mayor calibre ya que sobrecargarán el motor y provocarán sobrecalentamiento. La unidad sólo funciona correctamente con la cuerda de monofilamento de nylon de 2mm (0,08") de diámetro. Puede conseguir esta cuerda a través de su distribuidor local o centro de mantenimiento autorizado.

⚠ **Advertencia!** El uso de accesorios no recomendados por BLACK+DECKER para esta herramienta puede ser peligroso.

PROTECCIÓN DEL MEDIO AMBIENTE



Separación de desechos. Este producto no debe desecharse con la basura doméstica normal. Si llega el momento de reemplazar su producto BLACK+DECKER o éste ha dejado de tener utilidad para usted, no lo deseche con la basura doméstica normal. Asegúrese de que este producto se deseche por separado.



La separación de desechos de productos usados y embalajes permite que los materiales puedan reciclarse y reutilizarse. La reutilización de materiales reciclados ayuda a evitar la contaminación medioambiental y reduce la demanda de materias primas. La normativa local puede ofrecer la separación de desechos de productos eléctricos de uso doméstico en centros municipales de recogida de desechos o a través del distribuidor cuando adquiere un nuevo producto.

ESPECIFICACIONES

Potencia	GH1100 900 W
Voltage	220 V ~ 50 Hz 120 V ~ 60 Hz
Velocidad	B3 7200/min (rpm)

INFORMACIÓN DE SERVICIO

Todos los Centros de Servicio de BLACK+DECKER cuentan con personal altamente capacitado dispuesto a brindar a todos los clientes un servicio eficiente y confiable en la reparación de herramientas eléctricas. Para mayor información acerca de nuestros centros de servicio autorizados y si necesita consejo técnico, reparaciones o piezas de repuesto originales de fábrica, comuníquese a su oficina local o visítenos en www.BlackandDecker-la.com

NÃO DEVOLVA ESTE PRODUTO NA LOJA,
entre em contato com o Centro de Serviço
BLACK+DECKER mais próximo de sua localidade.

USO PREVISTO

O cortador da BLACK+DECKER foi projetada para cortar e aparar extremidades da grama e cortar grama em zonas difíceis. Este aparelho foi projetado exclusivamente para uso doméstico.

REGRAS GERAIS DE SEGURANÇA

△ **Advertência!** Leia e compreenda todas as instruções. O descumprimento das instruções abaixo pode causar choques elétricos, incêndio e/ou lesões pessoais graves.

△ **Aviso!** Quando as ferramentas elétricas para jardim são utilizadas, é necessário sempre cumprir com as precauções de segurança básicas para reduzir os riscos de incêndio, descargas elétricas e lesões pessoais.

△ **Aviso!** Para reduzir sua exposição às substâncias químicas, utilize equipamento de segurança aprovado, como máscaras para pó especialmente desenhadas para filtrar partículas microscópicas.

Lave as mãos depois de utilizar a ferramenta.

△ **Atenção!** Utilize proteção auditiva adequada enquanto usar a ferramenta. Em certas condições e dependendo do período de tempo que for usado, o barulho provocado por este produto pode ocasionar perdas auditivas.

NORMAS DE SEGURANÇA - DEFINIÇÕES

É importante para você ler e entender este manual. As informações nele contidas são para proteger **SUA SEGURANÇA** e **EVITAR PROBLEMAS**. Os símbolos abaixo são usados para ajudá-lo a reconhecer essas informações.

△ **Perigo!** Indica uma situação iminentemente perigosa, que se não for evitada resultará em morte ou ferimentos graves.

△ **Atenção!** Indica uma situação potencialmente perigosa, que se não for evitada pode resultar em morte ou ferimentos graves.

△ **Cuidado!** Indica uma situação potencialmente perigosa, que se não for evitada pode resultar em ferimentos leves ou moderados.

Aviso! Usado sem o símbolo de alerta indica uma situação potencialmente perigosa, que se não for evitada pode resultar em danos à propriedade.

GUARDE ESTAS INSTRUÇÕES



INSTRUÇÕES DE SEGURANÇA

Advertências gerais de segurança para ferramentas elétricas.

△ **Advertência!** Leia todas as advertências e instruções de segurança. Caso as advertências e instruções abaixo não sejam seguidas, podem ocorrer choques elétricos, incêndio e/ou lesões graves. Guarde todas as advertências e instruções para referência futura. **O termo “Ferramenta Elétrica” em todas as advertências listadas, abaixo se refere a ferramenta elétrica (com fio) operada por rede elétrica ou ferramenta elétrica operada por bateria (sem fio).**

1. **Segurança na área de trabalho**
 - a. **Mantenha a área de trabalho limpa e bem iluminada.** Áreas desarrumadas e mal iluminadas são propícias a acidentes.
 - b. **Não trabalhe com ferramentas elétricas em áreas com risco de explosão, nas quais se encontrem líquidos, gases ou poeiras inflamáveis.** As ferramentas elétricas produzem faíscas que podem provocar incêndios de poeiras ou vapores.
 - c. **Mantenha crianças e outras pessoas afastadas durante a utilização da ferramenta elétrica.** As distrações podem dar origem e fazer com que perca o controle da ferramenta.
2. **Segurança elétrica**
 - a. **O plug da ferramenta elétrica deve encaixar na tomada. O plug não deve ser modificado de modo algum. Não utilize quaisquer plugs adaptadores com ferramentas elétricas ligadas à terra.** Plugs sem modificações e tomadas adequadas reduzem o risco de choques elétricos.
 - b. **Evite que o corpo entre em contato com superfícies ligadas à terra, como tubulações, radiadores, fogões e refrigeradores.** Existe um maior risco de choque elétrico se o seu corpo estiver ligado à terra.
 - c. **As ferramentas elétricas não podem ser expostas a chuva nem a umidade.** A penetração de água na ferramenta elétrica aumenta o risco de choques elétricos.
 - d. **Manuseie o cabo com cuidado. O cabo não deve ser utilizado para transportar ou pendurar a ferramenta, nem para puxar o plug da tomada.** Mantenha o cabo afastado de calor, óleo, pontas afiadas ou partes móveis. Cabos danificados ou torcidos aumentam o risco de choques elétricos.
 - e. **Quando trabalhar com uma ferramenta elétrica ao ar livre, utilize um cabo de extensão apropriado para esse fim.** A utilização de um cabo apropriado para áreas ao ar livre reduz o risco de choques elétricos.

- f. **Se for inevitável trabalhar com uma ferramenta elétrica num local úmido, utilize um Dispositivo de Corrente Residual (RCD).** A utilização de um RCD reduz o risco de choque elétrico.
3. **Segurança pessoal**
- a. **Mantenha-se atento, observe o que está fazendo e seja prudente ao trabalhar com a ferramenta elétrica. Não utilize uma ferramenta elétrica se estiver cansado ou sob a influência de drogas, álcool ou medicamentos.** Um momento de falta de atenção durante a utilização de ferramentas elétricas poderá causar graves lesões.
- b. **Utilize equipamentos de proteção. Use sempre óculos de proteção.** Use equipamentos de proteção como, por exemplo, máscara anti-poeiras, sapatos de segurança anti-derrapantes, capacete de segurança ou protetor auricular, de acordo com o tipo e a aplicação de ferramenta elétrica, reduz o risco de lesões.
- c. **Evite partidas repentinas. Certifique-se de que o botão está desligado antes de ligar a ferramenta à corrente elétrica e/ou a bateria, pegando ou transportando a ferramenta.** Transportar ferramentas elétricas com o dedo no botão ou ligar ferramentas elétricas à tomada com o interruptor na posição de ligado pode dar origem a acidentes.
- d. **Retire eventuais chaves de ajuste ou chaves de fenda, antes de ligar a ferramenta elétrica.** Uma chave de fenda ou chave de ajuste que se encontre numa peça rotativa da ferramenta elétrica poderá causar lesões.
- e. **Não se incline. Mantenha-se sempre bem posicionado e em equilíbrio.** Desta forma, será mais fácil controlar a ferramenta elétrica em situações inesperadas.
- f. **Use vestuário adequado. Não utilize roupas largas nem jóias. Mantenha os cabelos, roupas e luvas afastadas das peças em movimento.** Roupas largas, jóias ou cabelos longos podem ficar presos nas peças em movimento.
4. **Uso e cuidados com a ferramenta elétrica**
- a. **Não sobrecarregue a ferramenta elétrica. Utilize a ferramenta elétrica adequada para o trabalho pretendido.** A ferramenta elétrica correta realizará o trabalho da melhor forma e com mais segurança, com a potência com que foi projetada.
- b. **Não utilize a ferramenta elétrica se o botão liga/desliga não funcionar.** Qualquer ferramenta elétrica que não possa ser controlada com o botão é perigoso e terá de ser reparado.
- c. **Desligue o plug da tomada e/ou a bateria da tomada antes de proceder qualquer ajuste, trocar acessórios ou guardar ferramentas elétricas.**
- d. **Estas medidas de prevenção de segurança reduzem o risco de uma partida repentina da ferramenta elétrica.** As ferramentas elétricas são perigosas se utilizadas por pessoas não qualificadas.
- e. **Faça a manutenção das ferramentas elétricas.** Verifique se as partes móveis estão desalinhadas ou bloqueadas, se existem peças partidas ou qualquer outra situação que possa afetar o funcionamento das ferramentas elétricas. As peças danificadas devem ser reparadas antes da utilização da ferramenta elétrica. Muitos acidentes tem como causa uma manutenção insuficiente das ferramentas elétricas.
- f. **Mantenha as ferramentas de corte sempre afiadas e limpas.** As ferramentas de corte com a manutenção adequada e as extremidades afiadas bloqueiam com menos frequência e são mais fáceis de controlar.
- g. **Utilize a ferramenta elétrica, acessórios e peças de ferramenta de acordo com estas instruções, considerando as condições de trabalho e a tarefa a ser executada.** A utilização da ferramenta elétrica para fins diferentes das normas de utilização podem resultar em situações perigosas.
5. **Servicio**
- a. **Peça a um técnico para fazer a manutenção de sua ferramenta elétrica utilizando apenas peças de reposição idênticas.** Isso garantirá que a segurança da ferramenta elétrica será mantida.

AVISOS ESPECÍFICOS PARA MÁQUINAS APARADORAS

- **Mantenha todas as partes do corpo longe dos fios de corte. Não tente tirar o material que está sendo cortado enquanto as lâminas estiverem em movimento. Verifique que o botão para ligar/desligar esteja apagado, quando quiser retirar material atolado.** Um momento de falta de atenção enquanto a máquina aparadora estiver em movimento, pode ocasionar danos corporais graves.
- **Transporte a máquina aparadora pelo cabo com a lâmina ou fio detido. Quando transportar ou guardar o cortador de grama, sempre proteja a coberta afiada com os acessórios apropriados.**
- **Mantenha o fio elétrico longe da área de corte.** Durante o funcionamento do aparelho, o fio elétrico pode ficar escondido nas plantas e ser cortado acidentalmente pelos fios da máquina.
- **Tenha cuidado de não expor esta ferramenta à chuva.**
- **Desconecte imediatamente o plugue, no caso do fio elétrico estiver estragado ou cortado.**

Conselhos Adicionais:

- ▶ Revisar a grama para tirar objetos estranhos que pudessem estar aí, como por exemplo, cercas de arames.
- ▶ Recomendamos usar um dispositivo diferencial residual que fique ativado a 30mA ou menos.
- ▶ A máquina aparadora deve ser segurada corretamente. Por exemplo, com as duas mãos como está indicado no manual de instruções.

Etiquetas do aparelho



Atenção



Leia o manual de instruções.



Ao utilizar o aparelho, leve sempre lentes protetoras.



Quando usar o aparelho, utilize protetores adequados para os ouvidos.



Antes de revisar um cabo danificado, retire sempre o plugue da tomada de corrente. Tenha cuidado em não utilizar o cortador se o cabo estiver danificado.



Tenha cuidado com os objetos que saem voando.



Mantenha outras pessoas afastadas da zona de corte.



Não exponha o aparelho à chuva nem à umidade.



Diretiva 2000/14/CE sobre a potência acústica garantida.

INSTRUÇÕES DE SEGURANÇA ADICIONAL PARA CORTAR GRAMA

⚠ **Atenção!** Uma vez desligado o motor, os elementos que estão sendo cortados continuarão girando.

- ▶ Familiarize-se com os controles e o uso correto do aparelho.
- ▶ Antes de utilizar o cabo de alimentação e o cabo de extensão garanta que não estão danificados, gastos ou deteriorados. Se um cabo é danificado enquanto utiliza o produto, desconecte o cabo da rede elétrica imediatamente. Não toque o cabo sem tê-lo desconectado antes da rede elétrica.
- ▶ Não utilize o aparelho se os cabos estão danificados ou desgastados.
- ▶ Utilize calçado resistente para proteger os pés.
- ▶ Vista calça comprida para proteger as pernas.
- ▶ Antes de utilizar o aparelho, garanta que a zona que irá cortar não tenha galhos, pedras, arames ou qualquer outro obstáculo.
- ▶ Utilize o aparelho somente em posição vertical, com a linha de corte próxima do solo. Nunca conecte o aparelho em outra posição.
- ▶ Mova lentamente o aparelho quando for utilizá-lo. Leve em conta que a grama recém cortada está úmida e escorregadia.
- ▶ Não trabalhe em inclinações acentuadas. Trabalhe em sentido transversal à inclinação, não para cima ou para baixo.
- ▶ Nunca cruze caminhos de pedras nem estradas em quanto o aparelho estiver em funcionamento.
- ▶ Nunca toque a linha de corte enquanto o aparelho estiver em funcionamento.
- ▶ Não deposite o aparelho até que a linha de corte seja parada completamente.
- ▶ Utilize exclusivamente o tipo de linha corte apropriado. Nunca utilize linhas de corte ou fios de metal.
- ▶ Tenha cuidado em não tocar a folha da linha de corte.
- ▶ Tenha muito cuidado em manter o cabo de alimentação longe da linha de corte. Tenha cuidado com a posição do cabo a todo o momento.
- ▶ Mantenha as mãos e os pés afastados da linha de corte a todo o momento, especialmente ao ligar o motor.
- ▶ Antes de utilizar o aparelho e após qualquer impacto, comprove se há sinais de desgaste ou danos e repare-os se for necessário.
- ▶ Nunca utilize o aparelho com protetores danificados ou que não estejam colocados em seu local.
- ▶ Tome precauções contra as lesões causadas por qualquer dispositivo colocado para cortar a linha de filamentos. Após prolongar uma nova linha de corte, coloque de novo o aparelho em sua posição normal de funcionamento antes de ligá-lo.



UMA CARACTERÍSTICA IMPORTANTE PARA O CONSUMIDOR

Sua ferramenta está **DUPLAMENTE ISOLADA** e oferece proteção adicional. Isto significa que foi fabricada de maneira integral com duas "camadas" separadas de isolamento elétrico entre você e o sistema elétrico nela contido.

Nota: O DUPLO ISOLAMENTO não substitui as precauções normais de segurança quando esta ferramenta é usada. A finalidade deste sistema de isolamento é oferecer a você proteção adicional contra a lesão resultante de falhas no isolamento elétrico interno da ferramenta.



Advertência! Se o cabo de força estiver danificado, deverá ser substituído pelo fabricante, pelo Centro de Serviço Autorizado da BLACK+DECKER ou uma pessoa igualmente qualificada para evitar acidentes. Se o cabo for reparado ou substituído por uma pessoa qualificada, mas não autorizada pela BLACK+DECKER, a garantia será perdida.

- ▶ Certifique-se sempre de que as ranhuras de ventilação não tenham restos.
- ▶ Não utilize o corta-grama (aparadores) se os cabos estiverem danificados ou desgastados.
- ▶ Mantenha os cabos de extensão afastados dos elementos de corte.

INSTRUÇÕES DE SEGURANÇA DO APARADOR DE GRAMA

- ▶ **Mantenha a ferramenta elétrica em superfícies de fixação isolantes quando realizar uma operação onde o acessório de corte possa entrar em contato com o fio escondido ou com seu próprio fio.** O acessório de corte que entrar em contato com um cabo "vivo", poderá expor as partes de metal da ferramenta elétrica "viva" e o operador poderia sofrer uma descarga elétrica.
- ▶ **O aparador não deve ser usado por pessoas** (incluindo crianças) com capacidades físicas, sensoriais ou mentais comprometidas, ou falta de experiência e conhecimento, a não ser que tenham recebido supervisão ou instruções em relação ao uso do aparelho de uma pessoa responsável por sua segurança.

Usar uma extensão de fio elétrico

- ▶ **Fios elétricos com isolamento de borracha: 60245IEC 53**
- ▶ **Fios elétricos com isolamento de PVC: 60227 IEC 53**

Cabos de prolongação não deverão ser mais leves que:

- ▶ Se estiver isolado com borracha, o cabo flexível protegido de borracha dura comum (designação de código 60245 IEC 53).
- ▶ Se estiver isolado com cloreto de polivinil, o cabo flexível protegido de cloreto de polivinil comum (designação do código 60227 IEC 53).

Use sempre cabos de prolongação aprovados e adequados ao plugue de energia desta ferramenta. Antes de utilizá-la, verifique o cabo de prolongação para ver sinais de danos, desgaste e envelhecimento. Substitua o cabo de prolongação se estiver estragado ou defeituoso. Quando utilizar um cabo de prolongação num trilho, desenrole-o completamente. Utilizar um cabo de prolongação inadequado ao plugue de energia da ferramenta ou que estiver estragado ou defeituoso pode acarretar um risco de incêndio ou descarga elétrica. Recomenda-se que o cabo de prolongação tenha um comprimento máximo de 25m. Não use cabos de múltiplas prolongações.

- ▶ Antes do uso verifique o fornecimento e o cabo de prolongação para detectar sinais de danos ou desgaste por envelhecimento. Se o cabo sofrer danos durante o uso, desligue-o da tomada imediatamente.

Nota: Não toque no cabo antes de desligá-lo da tomada. Não use o aparador de grama se o cabo estiver danificado ou desgastado.

- ▶ Mantenha o cabo de prolongação longe do fio de nylon.
- ▶ Nunca permita que crianças ou pessoas não familiarizadas com estas instruções usem o aparador de grama.
- ▶ Evite utilizar o aparador de grama, enquanto pessoas, principalmente crianças e animais de estimação estiverem por perto.
- ▶ Utilize o aparador de grama somente à luz do dia ou com boa luz artificial.
- ▶ Nunca use o aparador de grama com protetores danificados ou sem as saias de proteção no devido lugar.
- ▶ Só ligue o aparador de grama quando suas mãos e pés estiverem longe da cabeça de corte.
- ▶ Jamais adapte lâminas de corte de metal.
- ▶ Use somente as partes e acessórios de substituição recomendados pelo fabricante.
- ▶ Sempre desligue o aparador de grama da tomada quando não puder prestar atenção ao mesmo.
- ▶ Desligue o aparador de grama da tomada antes de efetuar a manutenção ou trabalho de limpeza.
- ▶ Inspeção e dê manutenção regularmente ao aparador de grama. Só permita que um técnico especializado conserte o aparador de grama.
- ▶ Cuidado para evitar ferimentos com a lâmina ou lâminas adaptadas ao cortar o comprimento do fio de nylon. Após estender o novo fio de nylon, coloque sempre o aparador de grama na sua posição normal antes de ligá-lo.
- ▶ Quando não estiver em uso, guarde o aparador de grama longe do alcance de crianças.
- ▶ Coloque a cabeça do aparador longe de você, de outras pessoas e animais quando estiver ligado (principalmente durante seu uso).
- ▶ Desligue o aparador da tomada quando colocar carretéis ou cortar a grama debaixo do protetor.
- ▶ Desligue o aparador da tomada antes de realizar qualquer ajuste.
- ▶ Utilize as duas alças.
- ▶ Mantenha as aberturas de ventilação limpas, sem resíduos. Mantenha as alças frias, limpas e sem óleo e graxa.
- ▶ Jamais se aproxime da parte inferior do aparador de grama (a área do fio de nylon) enquanto este não se detiver completamente e for desligado da tomada.

ADVERTÊNCIA DE SEGURANÇA ADICIONAL PARA CORTADORES DE GRAMA APARADORES

- ▶ **Use sempre proteção para os olhos.**
- ▶ **Protetor:** Nunca utilize esta ferramenta sem o protetor.

- ▶ **Fio de Nylon:** Mantenha a cara, as mãos e os pés longe da corda de nylon giratória em qualquer momento.
 - ▶ **A Fio giratório tem uma função de corte:** Tenha cuidado quando podar ao redor de objetos e enfeites.
 - ▶ **Aviso Importante:** Quando usar a ferramenta como máquina aparadora, as pedras, peças de metal, e outros objetos podem ser projetados a alta velocidade pelo movimento da corda. A ferramenta e o protetor foram desenhados para reduzir os riscos.
 - ▶ **Verifique que outras pessoas e animais de estimação estejam pelo menos a 30m (100 pés) de distância.**
 - ▶ **Para reduzir o risco de lesões por retorno (ricochete), trabalhe longe de qualquer objeto sólido próximo, como as paredes, escadas, pedras grandes, árvores, etc.** Tenha muito cuidado quando trabalhar perto de objetos sólidos e, quando for necessário, pode ou recorte as bordas de forma manual.
 - ▶ **Evite ligar o aparelho acidentalmente:** Nunca transporte a ferramenta conectada, com o dedo no botão para ligar/desligar.
 - ▶ Não force a ferramenta cortando numa velocidade mais rápida da velocidade para a qual foi feita.
 - ▶ **Use a ferramenta adequada:** Não use esta ferramenta para um trabalho diferente aos trabalhos para os quais foi desenhada.
 - ▶ Conserve o equilíbrio adequado em qualquer momento.
 - ▶ **Não puxe o fio:** Não puxe o fio elétrico da tomada. Mantenha o fio elétrico longe do calor, óleo e bordas afiadas.
 - ▶ **Danos no aparelho:** Se bater no aparelho ou ele ficar preso em algum objeto estranho, pare-o imediatamente, desligue da tomada, e verifique que não esteja estragado e arrume qualquer dano antes de continuar utilizando-o. Não use a ferramenta se a bobina ou carretel estiverem estragados.
 - ▶ **Danos no fio:** Mantenha o fio elétrico longe da corda giratória. Se o fio elétrico estragar, desconecte-o da tomada antes de mexer a ferramenta ou examinar o fio. Os fios estragados devem ser trocados antes de ser usados.
 - ▶ **Desconecte a ferramenta:** Quando não estiver sendo usada, quando trocar o fio ou antes de limpá-la.
 - ▶ **Evite as condições ambientais perigosas:** Não use ferramentas elétricas em lugares úmidos ou molhados. Siga todas as instruções contidas neste manual de instruções para operar adequadamente a ferramenta. Não use a ferramenta debaixo da chuva.
 - ▶ **Não opere ferramentas elétricas portáteis em atmosferas gasosas ou explosivas:** Os motores destas ferramentas geralmente geram faíscas e as faíscas podem ascender os vapores.
 - ▶ **Guarde as ferramentas:** Quando não estiverem sendo usadas, as ferramentas devem ficar guardadas num lugar seco, alto ou trancadas com chave, fora do alcance das crianças.
 - ▶ **A proteção do interruptor de circuito por falha de aterramento (GFCI) deve ser usada em circuitos ou tomadas elétricas que sejam usadas em eletrodomésticos para jardim:** Existem tomadas elétricas com proteção GFCI incorporada e podem ser usadas para ter esta medida de precaução.
 - ▶ **Fixe a extensão elétrica:** Usando o dispositivo para retenção do fio elétrico.
 - ▶ **Fique alerta:** Preste atenção nas tarefas que estiver fazendo. Não opere a ferramenta se estiver cansado.
 - ▶ **Conserve as ferramentas adequadamente:** Siga as instruções na seção de manutenção. Inspeccione as extensões elétricas periodicamente e substitua-as se estiverem estragadas. Mantenha os cabos secos, limpos e livres de óleo e gorduras.
 - ▶ **Verifique as peças estragadas:** antes de usar novamente a ferramenta, é necessário inspecionar qualquer proteção ou peça que estiver estragada para determinar se vai funcionar corretamente e pode continuar realizando a função para a qual foi desenhada. Verifique o alinhamento e fixação das peças móveis: se alguma peça estiver quebrada, a montagem e qualquer outra coisa que possa afetar o funcionamento. Qualquer proteção ou peça que estiver estragada deve ser arrumada corretamente ou substituída num centro de manutenção autorizado, a não ser que o manual indique outra coisa.
- △ **Aviso!** Quando fizer a manutenção de ferramentas com isolamento duplo, use somente peças de reposição idênticas. Arrume ou substitua os fios estragados.
- △ **Aviso!** Para evitar o risco de descargas elétricas, use a ferramenta somente com a extensão elétrica adequada para ser usada em exteriores. Conecte sempre as extensões elétricas numa tomada com fusível ou numa tomada protegida por um interruptor de circuito.
- ## MONTAGEM / REGULAÇÕES
- △ **Aviso!** O protetor deve estar sempre instalado na ferramenta para proteger o usuário.
- Nunca use a ferramenta sem o protetor adequadamente posto no seu lugar. Desconecte a ferramenta da tomada antes de instalar o protetor.**
1. Coloque o centro aberto do protetor sobre a cabeça de alimentação do fio. (Fig. A)
 2. Deslize o protetor na ranhura proporcionada e ajuste completamente os parafusos (fornecidos) no protetor, como está na Fig. B.

3. O protetor não foi desenhado para ser retirado depois de ser instalado
4. Depois de ser instalado, retire a cobertura da lâmina de corte da corda localizada na ponta do protetor.
5. Aperte o botão e mexa o tubo para cima ou para baixo, como aparece na **Fig. H**, para ajustar o tamanho do tubo.
6. Fixe a extensão elétrica com o dispositivo de retenção do fio elétrico como aparece na **Fig. C**.

INSTRUÇÕES DE OPERAÇÃO

△ **Cuidado!** Use sempre proteção para os olhos

△ **Cuidado!** Inspeccione a área que vai podar para retirar qualquer fio, arame e outros objetos afiados que podem ficar presos no fio de corte ou no carretel giratório. Tenha muito cuidado para evitar que os fios possam virar para fora do trajeto da ferramenta, como as farpas na base de um arame farpado.

- ▶ Com o aparelho aceso, gire lentamente o aparador de lado a lado como aparece na **Fig. E**.
- ▶ Para transformar a ferramenta em máquina aparadora de manutenção, desconecte o aparelho da tomada. Puxe suavemente da ponta do fio e coloque-o no lugar como aparece na **Fig. G**. Aperte o botão e gire 180° como aparece na **Fig. F**. A ferramenta vai ficar bloqueada na posição de aparador.
- ▶ Para operar como máquina aparadora de manutenção, coloque o cortador de grama por cima da superfície como aparece na **Fig. G**.
- ▶ Para voltar para a posição de cortador de grama, desconecte o aparelho da fonte de alimentação elétrica, aperte o botão e gire novamente o tubo 180°. A ferramenta vai ficar bloqueada na posição de cortador de grama. Quando usar a ferramenta, coloque a guia da borda do fio na posição original, fora do trajeto.

FIO DE CORTE

Alimentação do Fio

O cortador de grama usa um fio de nylon REDONDO de 2mm (0.080") de diâmetro para cortar grama e ervas daninhas de forma fácil e rápida. Durante o uso, as pontas dos fios de nylon ficarão desgastados e o eixo de auto alimentação automático do fio irá alimentá-lo e cortar um novo pedaço de fio. O fio de corte ficará desgastado rapidamente e exigirá mais alimentação se o aparelho for utilizado para cortar ou aparar perto de calçadas ou outras superfícies abrasivas, ou para cortar ou aparar ervas daninhas mais densas. O mecanismo avançado de alimentação automática do fio detecta quando há a necessidade de mais fio de corte e alimenta e corta o tamanho correto de fio sempre que exigido. Não deixe a unidade cair quando tentar alimentar algum fio, nem por outros motivos.

LIMPEZA DE OBJETOS PRESOS E CORDAS ENMARANHADAS

De vez em quando, especialmente depois de cortar ervas daninhas densas ou abundantes, o eixo de alimentação da corda pode ficar preso em galhos e outros materiais. Para limpar os objetos presos siga estes passos:

1. Desconecte o cortador de grama.
2. Pressione as abas de desengate na tampa do eixo do fio, como aparece na **Fig. I** e remova a tampa, retirando-a de uma só vez.
3. Puxe a bobina do fio de nylon para fora e limpe qualquer fio estragado ou pó na área da bobina. **(NÃO É NECESSÁRIO REMOVER O PARAFUSO CENTRAL PARA RETIRAR A BOBINA)**.
4. Coloque a bobina e fio, na cobertura dentro das ranhuras fornecidas, como aparece na **Fig. J**.
5. Insira as extremidades do fio através dos buracos adequados no eixo da bobina. Puxe o fio com folga até que saia das ranhuras de fixação, como aparece na **Fig. K**.
6. Pressione a bobina para baixo **COM CUIDADO** e gire até sentir que está fixo na posição correta e então empurre para encaixar. (Quando estiver na posição correta, a bobina irá girar livremente alguns graus para a direita e para a esquerda). Tome cuidado para evitar que o fio fique preso embaixo da bobina.
7. Encaixe a tampa do eixo de volta como aparece na **Fig. L**, empurrando as travas para baixo e pressionando na direção do encaixe da bobina.
Nota: Certifique-se que a tampa esteja na posição correta. Você deve ouvir dois estalos para garantir que ambas as travas estejam posicionadas corretamente. Ligue a ferramenta. Em alguns segundos ou menos, você vai ouvir o fio de nylon sendo cortado automaticamente no comprimento correto.

SUBSTITUIÇÃO DA BOBINA OU DOS FIOS (Use somente fios de 2mm (0.08") de diâmetro)

1. Desconecte o cortador de Grama. Pressione as abas de desengate na tampa do eixo do fio, como aparece na **Fig. I** e retire a tampa, puxando-a para fora.
2. Retire a bobina da ferramenta e remova ou descarte todo o fio da bobina.
3. Escolha a **OPÇÃO 1** ou **OPÇÃO 2**.

OPÇÃO 1: BOBINA ACESSÓRIA DE SUBSTITUIÇÃO

Utilize bobinas de substituição BLACK + DECKER Modelo N. DF-080. Instale seguindo as instruções em "SUBSTITUIÇÃO DA BOBINA OU DOS FIOS", número 1 ao número 6, jogue fora a bobina anterior para o passo 3 e use a nova bobina nos seguintes passos.

OPÇÃO 2: RE-ENROLAR A BOBINA UTILIZANDO FIOS COMPRADOS PARA REPOSIÇÃO

Os fios comprados para reposição para o cortador de grama/aparador estão disponíveis por um preço

adicional nas lojas de distribuição local ou nos centros de manutenção BLACK + DECKER. Instale seguindo as instruções em "SUBSTITUIÇÃO DA BOBINA OU DOS FIOS", número 1 ao número 6, através dos passos para o passo 3.

(Utilize fios REDONDOS de 2mm [0,08"] de diâmetro)

- a. A bobina do fio para este produto tem duas (2) áreas de enrolamento para o fio. Enrole o fio em uma área primeiro e depois na outra.
 - b. Dobre o fio de náilon de aproximadamente 19mm (3/4") a partir de sua extremidade para formar um "gancho", como aparece na Fig. M. Insira a extremidade do fio com forma de gancho na fenda na parte interna da bobina.
 - c. Enrole suavemente e de maneira uniforme o fio de reposição na bobina na direção da seta da própria bobina, até o fio ficar acumulado nas ranhuras da borda da bobina. Não encha demais a bobina. Repita para a outra área de enrolamento.
4. Coloque a bobina e o fio na cobertura da bobina que contém os fios dentro das ranhuras fornecidas como aparece na Fig. J.
 5. Insira as extremidades do fio através dos orifícios do eixo da bobina. Puxe o fio que sobra para fora das ranhuras de retenção, como aparece na Fig. K.
 6. Aperte a bobina **DELICADAMENTE** e gire-a até sentir que ficou fixa no seu lugar e depois, empurre-a para ajustá-la. (Quando ficar fixa, a bobina poderá mexer-se alguns graus para esquerda e para direita com liberdade). Tenha cuidado para evitar que o fio fique preso debaixo da bobina.
 7. Coloque novamente a tampa da bobina como aparece na Fig. L, apertando e pressionando a cobertura do carretel. **Nota:** Certifique-se que a tampa esteja na posição correta. Você deve ouvir dois estalos para garantir que ambas as travas estejam posicionadas corretamente. Ligue a ferramenta. Em alguns segundos ou menos, você vai ouvir o fio de nylon sendo cortado automaticamente no comprimento correto.

MANUTENÇÃO

Manutenção e Armazenamento

- a. Desconectar sempre a máquina da fonte de alimentação de energia elétrica (por exemplo, desligar da tomada) antes de começar a limpeza ou manutenção.
- b. Usar unicamente partes e acessórios recomendados pelo fabricante.
- c. Inspeccionar e dar manutenção na máquina regularmente. A máquina deve ser arrumada unicamente por pessoal autorizado.
- d. Quando não estiver usando a máquina, guarde-a num lugar fora do alcance das crianças.

Aviso! Para evitar lesões graves, apague e desconecte a ferramenta antes de fazer qualquer tipo de manutenção.

1. Mantenha as ranhuras de entrada de ar limpas (Fig. M), para evitar sobreaquecimento.
2. O fio do cortador de grama pode ficar seco com o tempo. Para conservar o fio em boas condições, guarde as bobinas pré-enroladas de reposição ou o fio de reposição numa sacola de plástico lacrada com uma colherada d'água.
3. As peças de plástico podem ser limpas com um sabonete neutro e um pano úmido.
4. O cortador de grama, na extremidade do protetor pode ficar sem fio com o tempo. Recomendamos manter periodicamente a lâmina afiada com uma lixa.

△ **Importante!** Para assegurar a **SEGURANÇA** e **CONFIABILIDADE** do produto, os reparos, manutenção e ajustes (exceto os listados neste manual) devem ser executados por centros de serviço autorizados ou outras empresas de serviço qualificadas, sempre utilizando peças de reposição idênticas.

ACESSÓRIOS

- ▶ Use a bobina de reposição BLACK + DECKER Modelo No DF-080. Insira de novo o fio de nylon (de reposição ou a bobina de reposição pré-enrolada) como aparece neste manual.
- ▶ **Use somente fios de monofilamento de 2mm (0,08") de diâmetro. Não use fios para roçadeira ou de outro tamanho, pois poderão sobrecarregar o motor e provocar sobreaquecimento.** A ferramenta só funciona corretamente com um fio de monofilamento de nylon de 2mm (0,08") de diâmetro.
- ▶ Estes fios podem ser conseguidos em lojas de distribuição local ou centros de manutenção autorizados.

△ **Aviso!** O uso de acessórios não recomendados pela BLACK + DECKER para esta ferramenta pode ser perigoso.

PROTEÇÃO DO MEIO AMBIENTE



Coleta Seletiva. Este produto não deve ser descartado junto com o lixo doméstico normal. Caso ache necessário que seu produto BLACK+DECKER seja substituído, ou caso não seja mais útil para você, não jogue-o fora junto com o lixo doméstico normal. Disponibilize este produto para coleta seletiva.



A coleta seletiva de produtos e embalagens usadas permite que os materiais sejam reciclados e utilizados novamente. A reutilização de materiais reciclados ajuda a prevenir poluição ambiental e

20 • PORTUGUÊS

reduz a demanda de matéria prima. Regulamentos locais podem prever a coleta seletiva de produtos elétricos, em lixeiras municipais ou pelo vendedor ao comprar um produto novo.

INFORMAÇÕES DE SERVIÇO

A BLACK+DECKER possui uma das maiores Redes de Serviços do País, com técnicos treinados para manter e reparar toda a linha de produtos BLACK+DECKER.

Ligue: 0800-703 4644 ou consulte nosso site: **www.blackdecker.com.br**, para saber qual é a mais próxima de sua localidade.

ESPECIFICAÇÕES

Potência	GH1100 900 W
Voltagem	
B2	220 V ~ 60 Hz
BR	127 V ~ 60 Hz
Velocidade	7200/min (rpm)

DO NOT RETURN THIS PRODUCT TO THE STORE,
first contact your local BLACK+DECKER office
or nearest authorized service center.

INTENDED USE

Your BLACK+DECKER trimmer has been designed for trimming and finishing lawn edges and to cut grass in confined spaces. This appliance is intended for consumer use only.

GENERAL SAFETY RULES

⚠ **Warning!** Read and understand all instructions. Failure to follow all instructions listed below, may result in electric shock, fire and/or serious personal injury.

⚠ **Warning!** When using garden power tools, basic safety precautions should always be followed to reduce the risk of fire, electric shock and personal injury.

⚠ **Warning!** To reduce your exposure to chemicals, use approved safety equipment such as dust masks specially designed to filter out microscopic particles.

Wash your hands after using the tool.

⚠ **Caution!** Wear appropriate hearing protection while using the tool. Under certain conditions and depending on the duration of use, noise from this product may cause hearing loss.

SAFETY GUIDELINES - DEFINITIONS

It is important for you to read and understand this manual. The information it contains relates to protecting **YOUR SAFETY** and **PREVENTING PROBLEMS**. The symbols below are used to help you recognize this information.

⚠ **Danger!** Indicates an imminently hazardous situation which, if not avoided, will result in death or serious injury.

⚠ **Warning!** Indicates a potentially hazardous situation which, if not avoided, could result in death or serious injury.

⚠ **Caution!** Indicates a potentially hazardous situation which, if not avoided, may result in minor or moderate injury.

⚠ **Notice!** Used without the safety alert symbol indicates a potentially hazardous situation which, if not avoided, may result in property damage.

SAVE THESE INSTRUCTIONS



SAFETY INSTRUCTIONS

General power tool safety warnings.
Warning! Read all safety warnings and all instructions. Failure to follow the warnings and instructions listed below may result in electric shock, fire and/or serious injury.

Save all warnings and instructions for future reference. The term "power tool" in all of the warnings listed below refers to your mains operated (corded) power tool or battery operated (cordless) power tool.

1. Work Area Safety

- a. **Keep work area clean and well lit.** Cluttered and dark areas invite accidents.
- b. **Do not operate power tools in explosive atmospheres, such as in the presence of flammable liquids, gases or dust.** Power tools create sparks which may ignite the dust or fumes.
- c. **Keep children and bystanders away while operating a power tool.** Distractions can cause you to lose control.

2. Electrical Safety

- a. **Power tool plugs must match the outlet. Never modify the plug in any way. Do not use any adapter plugs with earthed (grounded) power tools.** Unmodified plugs and matching outlets will reduce risk of electric shock.
- b. **Avoid body contact with earthed or grounded surfaces such as pipes, radiators, ranges and refrigerators.** There is an increased risk of electric shock if your body is earthed or grounded.
- c. **Do not expose power tools to rain or wet conditions.** Water entering a power tool will increase the risk of electric shock.
- d. **Do not abuse the cord. Never use the cord for carrying, pulling or unplugging the power tool. Keep cord away from heat, oil, sharp edges or moving parts.** Damaged or entangled cords increase the risk of electric shock.
- e. **When operating a power tool outdoors, use an extension cord suitable for outdoor use.** Use of a cord suitable for outdoor use reduces the risk of electric shock.
- f. **If operating a power tool in a damp location is unavoidable, use a residual current device (RCD) protected supply.** Use of an RCD reduces the risk of electric shock. **Note:** The term "Residual Current Device (RCD)" can be replaced by "Ground Fault Circuit Interrupter (GFCI)" or by "Earth Leakage Circuit Breaker (ELCB)".

3. Personal Safety

- a. **Stay alert, watch what you are doing and use common sense when operating a power tool. Do not use a power tool while you are tired or under the influence of drugs, alcohol or medication.** A moment of inattention while operating power tools may result in serious personal injury.
- b. **Use personal protective equipment. Always wear eye protection.** Protective equipment such as dust mask, non-skid safety shoes, hard hat, or hearing protection used for appropriate conditions will reduce personal injuries.
- c. **Prevent unintentional starting. Ensure the switch is in the off-position before connecting to power source and/or battery pack, picking up or carrying the tool.** Carrying power tools with your finger on the switch or energising power tools that have the switch on invites accidents.
- d. **Remove any adjusting key or wrench before turning the power tool on.** A wrench or a key left attached to a rotating part of the power tool may result in personal injury.
- e. **Do not overreach. Keep proper footing and balance at all times.** This enables better control of the power tool in unexpected situations.
- f. **Dress properly. Do not wear loose clothing or jewellery. Keep your hair, clothing and gloves away from moving parts.** Loose clothes, jewellery or long hair can be caught in moving parts.
- g. **If devices are provided for the connection of dust extraction and collection facilities, ensure these are connected and properly used.** Use of these devices can reduce dust related hazards.

4. Power Tool Use and Care

- a. **Do not force the power tool. Use the correct power tool for your application.** The correct power tool will do the job better and safer at the rate for which it was designed.
- b. **Do not use the power tool if the switch does not turn it on and off.** Any power tool that cannot be controlled with the switch is dangerous and must be repaired.
- c. **Disconnect the plug from the power source and/or the battery pack from the power tool before making any adjustments, changing accessories, or storing power tools.** Such preventive safety measures reduce the risk of starting the power tool accidentally.
- d. **Store idle power tools out of the reach of children and do not allow persons unfamiliar with the power tool or these instructions to operate the power tool.** Power tools are dangerous in the hands of untrained users.

- e. **Maintain power tools. Check for misalignment or binding of moving parts, breakage of parts and any other condition that may affect the power tools operation. If damaged, have the power tool repaired before use.** Many accidents are caused by poorly maintained power tools.
 - f. **Keep cutting tools sharp and clean.** Properly maintained cutting tools with sharp cutting edges are less likely to bind and are easier to control.
- ## 5. Service
- a. **Have your power tool serviced by a qualified repair person using only identical replacement parts.** This will ensure that the safety of the power tool is maintained.

SPECIFIC WARNINGS FOR EDGERS

- ▶ **Keep all body parts away from the cutting lines. Do not try to remove the material being cut when the blades are moving. Make sure the switch is off when there is jammed material.** A moment of inattention while the edger is in operation can cause serious personal injury.
- ▶ **Carry the edger by the handle with the blade or line stopped.** When transporting or storing the trimmer, always protect the cutting deck with the appropriate device.
- ▶ **Keep the cord away from the cutting area.** During operation, the cord may be hidden in shrubs and accidentally cut by the action of the cutting lines.
- ▶ Be careful not to expose this tool to rain.
- ▶ Unplug immediately if the power cord is damaged or cut.

Additional tips:

- ▶ Check the grass to see if there are any foreign objects, such as wire fences.
- ▶ The use of a residual current device activated at 30 mA or less is recommended.
- ▶ The edger should be held properly with both hands, as per the instruction manual.

Labels on appliance



Read the manual prior to operation.



Wear safety glasses or goggles when operating this appliance



Wear suitable ear protectors when operating this appliance



Always remove the plug from the socket before inspecting a damaged cable. Be careful not to use your strimmer if the cable is damaged.



Beware of flying objects.



Keep bystanders away from the cutting area.



Do not expose the appliance to rain or high humidity.



Directive 2000/14/EC guaranteed sound power.



AN IMPORTANT CONSUMER FEATURE

Your tool is **DOUBLE INSULATED** to give you added safety. This means that it is constructed throughout with two separate "layers" of electrical insulation or one double thickness of insulation between you and the tool's electrical system.

Note: DOUBLE INSULATION does not take the place of normal safety precautions when operating this tool. The insulation system is for added protection against injury resulting from a possible electrical insulation failure within the tool.



Warning! If the power cord is damaged, it must be replaced by the manufacturer, authorized BLACK+DECKER Service Center or an equally qualified person in order to avoid damage or injury. If the power cord is replaced by an equally qualified person, but not authorized by BLACK+DECKER, the warranty will not be valid.

ADDITIONAL SAFETY INSTRUCTIONS FOR GRASS TRIMMERS

⚠ **Warning!** Cutting elements continue to rotate after the motor is switched off.

- ▶ Be familiar with the controls and the proper use of the appliance.
- ▶ Before use, check the power supply cord and extension cord for signs of damage, ageing and wear. If a cord becomes damaged during use, disconnect the cord from the mains supply immediately. Do not touch the cord before disconnecting the supply.
- ▶ Do not use the appliance if the cords are damaged or worn.
- ▶ Wear stout shoes or boots to protect your feet.
- ▶ Wear long trousers to protect your legs.
- ▶ Before using the appliance, check that your cutting path is free from sticks, stones, wire and any other obstacles.

- ▶ Only use the appliance in the upright position, with the cutting line near the ground. Never switch the appliance on in any other position.
- ▶ Move slowly when using the appliance. Be aware that freshly cut grass is damp and slippery.
- ▶ Do not work on steep slopes. Work across the face of slopes, not up and down.
- ▶ Never cross gravel paths or roads while the appliance is running.
- ▶ Never touch the cutting line while the appliance is running.
- ▶ Do not put the appliance down until the cutting line has come to a complete standstill.
- ▶ Use only the appropriate type of cutting line. Never use metal cutting line or fishing line.
- ▶ Be careful not to touch the line trimming blade.
- ▶ Take care to keep the mains cable away from the cutting line. Always be aware of the position of the cable.
- ▶ Keep hands and feet away from the cutting line at all times, especially when switching on the motor.
- ▶ Before using the appliance and after any impact, check for signs of wear or damage and repair as necessary.
- ▶ Never operate the appliance with damaged guards or without guards in place.
- ▶ Take care against injury from any device fitted for trimming the filament line length. After extending new cutter line always return the machine to its normal operating position before switching on.
- ▶ Always ensure that the ventilation slots are kept clear of debris.
- ▶ Do not use the lawn trimmer (edge trimmer), if the cords are damaged or worn.
- ▶ Keep extension cords away from cutting elements.

LINE TRIMMER SAFETY WARNINGS

- ▶ **Hold power tool by insulated gripping surfaces, when performing an operation where the cutting accessory may contact hidden wiring or its own cord.** Cutting accessory contacting a "live" wire may make exposed metal parts of the power tool "live" and could give the operator an electric shock.
- ▶ **This appliance is not intended for use by persons (including children) with reduced physical, sensory or mental capabilities, or lack of experience and knowledge, unless they have been given supervision or instruction concerning use of the appliance by a person responsible for their safety.**

Using an Extension Lead

- ▶ **Cords with rubber insulation: 60245 IEC 53**
- ▶ **Cords with PVC insulation: 60227 IEC 53**

Extension Cords shall be not lighter than:

- ▶ If rubber insulated, ordinary tough rubber sheathed flexible cord (code designation 60245 IEC 53)
- ▶ If polyvinyl chloride insulated, ordinary polyvinyl chloride sheathed flexible cord (code designation 60227 IEC 53).

Always use an approved extension lead suitable for the power input of this tool. Before use, inspect the extension lead for signs of damage, wear and ageing. Replace the extension lead if damaged or defective. When using an extension lead on a reel, always unwind the lead completely. Use of an extension lead not suitable for the power input of the tool or which is damaged or defective may result in a risk of fire and electric shock. It is recommended that the extension lead is a maximum of 25m in length. Do Not use multiple extension leads.

- ▶ Before use check the supply and extension cord for signs of damage or aging. If the cord becomes damaged during use, disconnect the cord from the supply immediately.
Note: Do not touch the cord before disconnecting the supply. Do not use the line trimmer if the cord is damaged or worn.
- ▶ Keep extension cord away from cutting line.
- ▶ Never allow children or people unfamiliar with these instructions to use the line trimmer.
- ▶ Avoid using the line trimmer, while people, especially children or pets, are nearby.
- ▶ Use the line trimmer only in daylight or good artificial light.
- ▶ Never operate the line trimmer with damaged guards or without guards in place.
- ▶ Switch on the line trimmer only when the hands and feet are away from the cutting head.
- ▶ Never fit metal cutting blades.
- ▶ Use only the manufacturer's recommended replacement parts and accessories.
- ▶ Always disconnect the line trimmer from the mains when leaving the line trimmer unattended.
- ▶ Disconnect the line trimmer from the mains before carrying out maintenance or cleaning work.
- ▶ Inspect and maintain the line trimmer regularly. Have the line trimmer repaired only by an authorized repairer.
- ▶ Take care against injury from the blade(s) fitted for trimming the cutting line length. After extending new cutting line, always return the line trimmer to its normal operating position before switching on.
- ▶ When not in use, store the line trimmer out of the reach of children.
- ▶ Face the cutting head away from yourself, other people and animals while the power is connected to the line trimmer (especially during operation).
- ▶ Disconnect the power when changing spools or clearing grass from under the guard.

- ▶ Disconnect the power from the line trimmer before making any adjustments.
- ▶ Use both handles.
- ▶ Keep ventilation openings clear of debris. Keep handles dry, clean and free of oil and grease.
- ▶ Never reach underneath the line trimmer (the cutting line area) until it has completely stopped and the power has been disconnected.

ADDITIONAL SAFETY WARNING FOR TRIMMERS/EDGERS

- ▶ **Always wear eye protection:** Wear safety spectacles or goggles at all times when this tool is plugged in.
- ▶ **Guard:** Do not use this tool without guard attached.
- ▶ **Dress properly:** Do not wear loose clothing or jewelry. They can be caught in moving parts. Rubber gloves and substantial rubber soled footwear are recommended when working outdoors. Don't operate the tool when barefoot or wearing open sandals. Wear long pants to protect your legs. Wear protective hair covering to contain long hair.
- ▶ **Nylon line:** Keep face, hands and feet clear of rotating nylon line at all times.
- ▶ **The rotating line performs a cutting function:** use care when trimming around screens and desirable plantings.
- ▶ **Keep all by -standers away:** At a safe distance from work area, especially children.
- ▶ **Important warning:** When being used as an Edger, stones, pieces of metal and other objects can be thrown out at high speed by the line. The tool and guard are designed to reduce the danger. However, the following special precautions should be taken:
- ▶ **Make sure that other persons and pets are at least 100 feet (30m) away.**
- ▶ **To reduce the risk of rebound (ricochet) injury,** work going away from any nearby solid object such as wall, steps, large stone, tree, etc. Use great care when working close to solid objects and where necessary, do edging or trimming by hand.
- ▶ **Avoid accidentally starting:** Don't carry plugged-in tool with finger on trigger.
- ▶ **Do not force the tool:** at a rate faster than the rate at which it is able to cut effectively.
- ▶ **Use the right tool:** Do not use this tool for any job except that for which it is intended.
- ▶ **Don't overreach:** Keep proper footing and balance at all times.
- ▶ **Don't abuse cord:** Don't yank cord from power supply. Keep cord from heat, oil, and sharp edges.
- ▶ **Damage to unit:** If you strike or become entangled with a foreign object, stop tool immediately, unplug, check for damage and have any damage repaired

before further operation is attempted. Do not operate with a broken hub or spool.

- ▶ **Damage to cord:** Keep power cord away from rotating line. If you damage the cord, unplug it from the power supply before moving the tool or examining the damage. A damaged cord must be replaced before further use.
- ▶ **Disconnect tool:** When not in use, when replacing line, or prior to cleaning.
- ▶ **Avoid dangerous environmental conditions:** Do not use electric tools in damp or wet locations. Follow all instructions in this Instruction Manual for proper operation of your tool. Don't use the tool in the rain.
- ▶ **Do not operate portable electric tools in gaseous or explosive atmospheres.** Motors in these tools normally spark, and the sparks might ignite fumes.
- ▶ **Store idle tools indoors:** When not in use, tools should be stored indoors in a dry, locked-up place out of reach of children.
- ▶ **Ground fault circuit interrupter (GFCI) protection** should be provided on the circuits or outlets to be used for the gardening appliance. Receptacles are available having built in GFCI protection and may be used for this measure of protection.
- ▶ **Secure extension cord:** Using the cord retainer shown.
- ▶ **Stay alert:** Watch what you are doing. Use common sense. Do not operate tool when you are tired.
- ▶ **Maintain appliances with care:** Follow instructions in maintenance section. Inspect extension cords periodically and replace if damaged. Keep handles dry, clean and free from oil and grease.
- ▶ **Check damaged parts:** Before further use of the appliance, a guard or other part that is damaged should be carefully checked to determine that it will operate properly and perform its intended function. Check for alignment of moving parts, binding of moving parts, breakage of parts, mounting, and any other condition that may affect its operation. A guard or other part that is damaged should be properly repaired or replaced by an authorized service center unless otherwise indicated elsewhere in this manual.

△ **Warning!** When servicing double insulated tools, use only identical replacement parts. Replace or repair damaged cords.

△ **Warning!** To prevent electrical shock hazard, use only with an extension cord suitable for outdoor use. Always connect extension cords to a fused line or one protected by a circuit breaker.

ASSEMBLY / REGULATIONS

△ **Warning!** The guard must always be installed on the tool to protect the user.

Never operate the tool without the proper footwear. Unplug the tool before installing the guard.

1. Place the open center of the guard on the power head of the line (**Fig. A**).
2. Slide the guard into the provided slot and tighten the screws (supplied) into the guard completely, as shown in **Fig. B**.
3. The guard is not designed to be removed after installation.
4. Once installed, remove the cover from the cutting blade on the guard end.
5. Press the button and move the tube up or down, as shown in **Fig. H**, to adjust the length of the tube.
6. Secure the extension cord with the cord retention device as shown in **Fig. C**.

OPERATING INSTRUCTIONS

△ **Caution!** Always wear eye protection.

△ **Caution!** Inspect the area to be trimmed and remove any wires, cords and other sharp objects that may get caught in the line or the spinning reel. Take special care to prevent the lines from bending out of the path of the tool, such as barbs at the base of a barbed wire.

- ▶ With the unit on, slowly rotate the trimmer from side to side as shown in **Fig. E**.
- ▶ In order to convert the tool into a maintenance edger, unplug the power supply. Gently pull the cord and slide it into place as shown in **Fig. G**. Press the button and rotate the tube 180°, as shown in **Fig. F**. The tool will lock in the edger position. The unit comes with the edger position.
- ▶ To operate as a maintenance edger, position the trimmer above the surface as shown in **Fig. G**.
- ▶ To return to the trimmer position, when unplugging the power supply, press the button and rotate the tube 180° again. The tool will lock in the trimmer position. When using the tool, position the edge guide in the original position, out of the way.

CUTTING LINE

Line feed

The trimmer uses a 2mm (0.080") diameter ROUND nylon line to cut grass and weeds quickly and easily. During use, the tips of the nylon lines will fray and wear out, and the special automatic feed line spool will feed itself and cut the line to provide a new tip. The cutting line will wear faster and require more feeding if the cut or edge is performed near sidewalks or other abrasive surfaces, or if you cut thicker bushes. The advanced automatic feeding mechanism of the line senses when more cutting line is needed, and it feeds and cuts the proper length of line needed. Do not drop the device when trying to feed the line or for any other reason.

CLEANING JAMS AND TANGLED LINES

From time to time, especially when cutting thick or leafy bushes, the line's feeding spool can jam with branches and other materials. To clear the jam, follow the steps below.

1. Unplug the trimmer.
2. Press the release tabs on the cover of the line spool as shown in **Fig. I** and pull the cover out in a straight line to remove it.
3. Remove the nylon line spool and clear damaged lines or dust from the spool area. **(DO NOT REMOVE THE CENTRAL RING SCREW TO REMOVE THE SPOOL).**
4. Place the spool and the line on the cover into the slots provided as shown in **Fig. J**.
5. Insert the end of the line through the appropriate slots on the reel spool. Pull the excess line until you can remove it through the retaining slots, as shown in **Fig. K**.
6. Press the spool down **GENTLY** and rotate it until you feel it is fixed in place and then push it to adjust it. (When in place, the spool will rotate freely a few degrees to the left and to the right). Be careful to keep the line from getting stuck under the spool.
7. Replace the spool cover as shown in **Fig. L**, by pushing the tabs and pressing on the reel cover.
Note: Make sure the cover is in the correct position, you must hear two clicks to ensure that the two tabs are correctly placed. Turn on the tool. In a few seconds or less, you'll hear the nylon line cutting automatically to the proper length.

REPLACING THE SPOOL OR LINE (Use only 2mm (0.08") diameter lines)

1. Unplug the trimmer. Press the release tabs on the cover of the line spool as shown in **Fig. I** and pull the cover out in a straight line to remove it.
2. Remove the spool from the tool, and remove and discard all the line on the reel.
3. Choose **OPTION 1** or **OPTION 2**.

OPTION 1: REPLACEMENT SPOOL

Use the BLACK & DECKER model DF-080 replacement spool. Install it following the instructions under "REPLACING THE SPOOL OR LINE" No. 1-6, discard the old spool for Step 3 and use the new spool in the subsequent steps.

OPTION 2: REWINDING THE SPOOL WITH THE PACKAGE LINE

The trimmer/edger's package line is available at extra cost from your local dealer or from the BLACK & DECKER Maintenance Center. Install it following the instructions under "REPLACING THE SPOOL OR LINE" No. 1-6, through the steps for Step 3.

(Use 2 mm (0.08") diameter ROUND lines)

- a. The line spool of this product has two (2) areas for line winding. Wind the line in an area first and then in the other.
 - b. Overlap the nylon line approximately 19 mm (3/4") from the end to form a "hook", as shown in **Fig. M**. Place the tip of the hook-shaped line in the internal slot of the spool.
 - c. Wind the package line gently and evenly into the spool in the direction of the arrow until the line is accumulating in the notches on the edge of the spool. Do not overfill the spool. Do the same for the other winding area.
4. Place the spool and the line on the spool cover containing the lines into the slots provided as shown in **Fig. J**.
 5. Insert the ends of the line through the slots on the reel spool. Pull the excess line until you can remove it through the retaining slots, as shown in **Fig. K**.
 6. Press the spool down **GENTLY** and rotate it until you feel it is fixed in place and then push it to adjust it. (When in place, the spool will rotate freely a few degrees to the left and to the right). Be careful to keep the line from getting stuck under the spool.
 7. Replace the spool cover as shown in **Fig. L**, by pushing and pressing on the reel cover.
Note: Make sure the cover is in the correct position, you must hear two clicks to ensure that the two tabs are correctly placed. Turn on the tool. In a few seconds or less, you'll hear the nylon line cutting automatically to the proper length.

MAINTENANCE

Maintenance and storage

- a. Always unplug the machine from the electric power supply (i.e. remove from the power outlet) before cleaning or performing maintenance.
- b. Use only parts and accessories recommended by the manufacturer.
- c. Inspect and maintain the machine regularly. The machine must only be repaired by authorized personnel.
- d. When the machine is not in use, store it in a place away from the reach of children.

⚠ **Warning!** To avoid serious injury, turn off and unplug the tool before performing any maintenance.

1. Keep the air intake slots clear (**Fig. M**) to prevent overheating.
2. The cutting line can dry out over time. To keep the line in optimum conditions, store the pre-coiled replacement spools or the line in a sealed plastic bag with a tablespoon of water.
3. Plastic parts can be cleaned using mild soap and a damp cloth.

4. The line cutter on the end of the guard can become dull over time. We recommend periodical maintenance of the blade's edge with a file.

△ **Important!** To assure product **SAFETY** and **RELIABILITY**, repairs, maintenance and adjustment (other than those listed in this manual) should be performed by authorized service centers or other qualified service personnel, always using identical replacement parts.

ACCESSORIES

Use the BLACK & DECKER model DF-080 replacement spool. Replace the nylon line (package or pre-coiled replacement spool) as shown in this manual.

- ▶ **Use only 2mm (0.08") diameter monofilament lines.** Do not use serrated or heavier gauge lines because they could overload the motor and cause overheating. The unit only works properly with 2mm (0.08") diameter monofilament nylon line. You can get this line through your local dealer or authorized service center.

△ **Warning!** The use of accessories not recommended by BLACK & DECKER for this tool can be dangerous.

PROTECTING THE ENVIRONMENT



Separate collection. This product must not be disposed of with normal household waste. Should you find one day that your BLACK+DECKER product needs replacement, or if it is of no further use to you, do not dispose of it with household waste. Make this product available for separate collection.



Separate collection of used products and packaging allows materials to be recycled and used again. Re-use of recycled materials helps prevent environmental pollution and reduces the demand for raw materials. Local regulations may provide for separate collection of electrical products from the household, at municipal waste sites or by the retailer when you purchase a new product.

SERVICE INFORMATION

BLACK+DECKER offers a full network of company-owned and authorized service locations. All BLACK+DECKER Service Centers are staffed with trained personnel to provide customers with efficient and reliable power tool service. For more information about our authorized service centers and if you need technical advice, repair, or genuine factory replacement parts, contact the BLACK+DECKER location nearest you, or visit us at www.BlackandDecker-la.com

SPECIFICATIONS

Power	GH1100 900 W
Voltage	
B3	120 V ~ 60 Hz
Speed	7200/min (rpm)

Solamente para propósito de Argentina:

Importa y Distribuye: Black & Decker Argentina S.A.

Pacheco Trade Center
Colectora Este de Ruta Panamericana
Km. 32.0 El Talar de Pacheco
Partido de Tigre
Buenos Aires (B1618FBQ)
República de Argentina
CUIT: 33-65861596-9
Tel.: (011) 4726-4400

Importado por: Black & Decker do Brasil Ltda.

Rod. BR 050, s/n° - Km 167
Dist. Industrial II
Uberaba - MG - Cep: 38064-750
CNPJ: 53.296.273/0001-91
Insc. Est.: 701.948.711.00-98
S.A.C.: 0800.703.4644

Solamente para propósitos de Colombia

Importado por: Black & Decker de Colombia, S.A.

Carrera 85D # 51-65, Bodega 23
Complejo Logístico San Cayetano
Bogotá - Colombia
Tel.: 744-7100

Solamente para propósito de Chile:

Importado por: Black & Decker de Chile, S.A.

Av. Pdte. Eduardo Frei M. 6001-67
Conchalí - Santiago de Chile
Tel.: (56-2) 2687 1700

Hecho en China

Fabricado na China

Made in China

Solamente para propósito de México:

Importado por: Black and Decker S.A de C.V.

Antonio Dovali Jaime #70 Torre B Piso 9
Col. Santa Fé
Delegación Alvaro Obregón
Ciudad de México, México.
C.P 01210
Tel: (52) 55 53267100
R.F.C.BDE8106261W7

Importado por: Black & Decker del Perú S.A.

Av. Circunvalación del Club Golf
Los Incas N° 152 - 154, Lote 4, Oficinas 601 – 602
Urb. Club Golf Los Incas - Santiago de Surco
Lima – Perú
Tel.: (511) 614-4242
RUC 20266596805

05/10/2017