

# BLACK+ DECKER™

GR3050

Corta Césped Eléctrico de 12" (30cm)



Español 4

## MANUAL DE INSTRUCCIONES

**ADVERTENCIA: LEASE ESTE INSTRUCTIVO ANTES  
DE USAR EL PRODUCTO.**

FIG. A

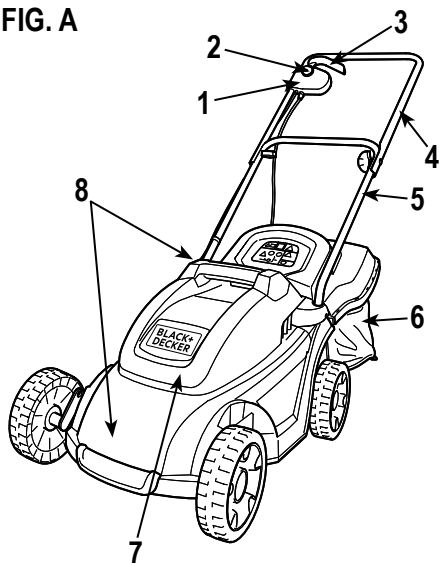


FIG. C

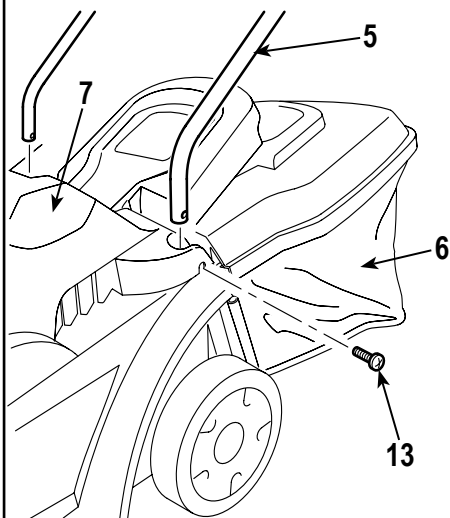


FIG. B

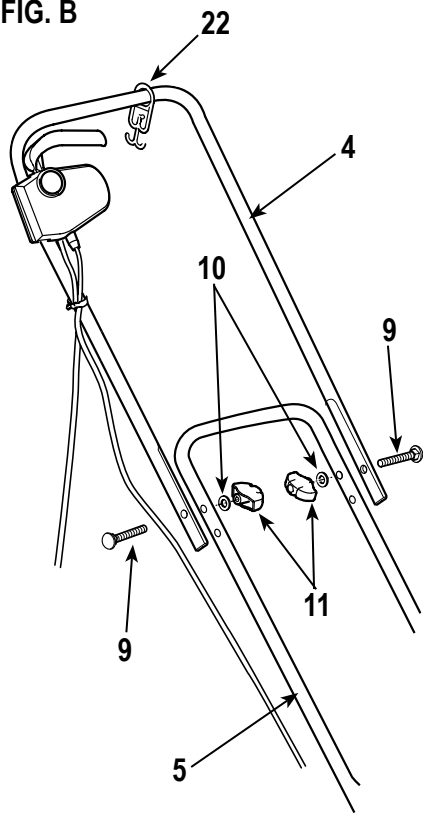


FIG. D

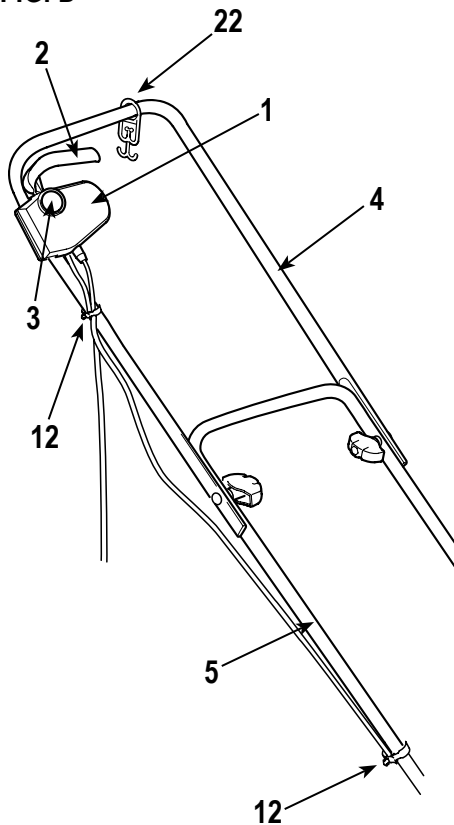


FIG. E

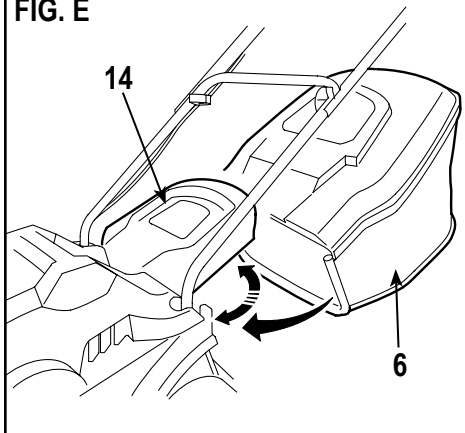


FIG. F

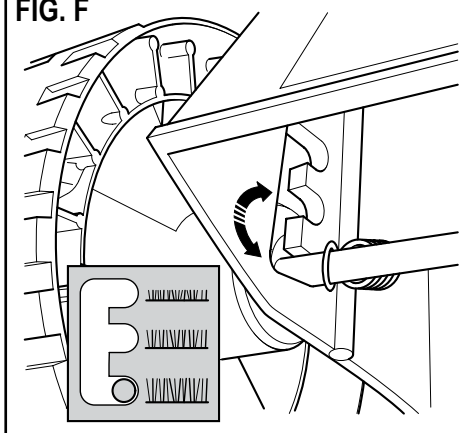


FIG. G

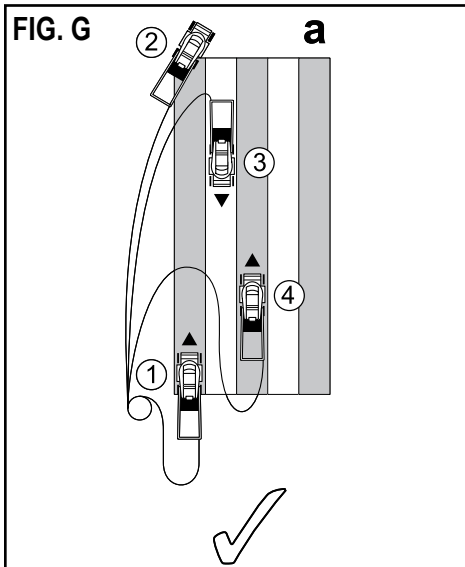


FIG. H

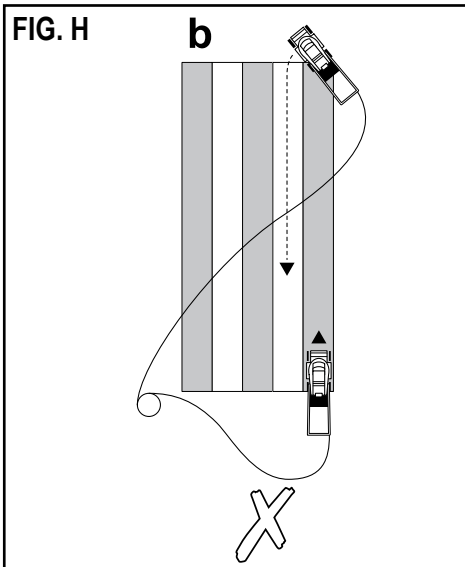


FIG. I

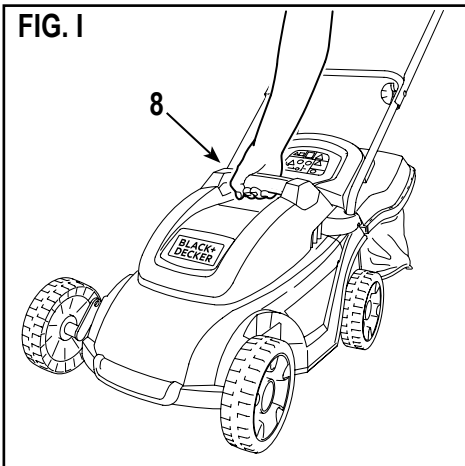
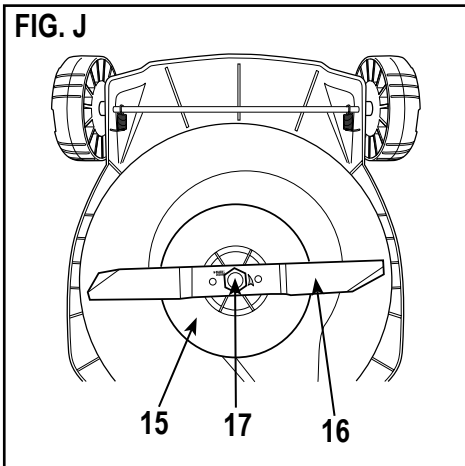


FIG. J



# 4 • ESPAÑOL

**NO DEVUELVA ESTE PRODUCTO A LA TIENDA,** comuníquese antes a las oficinas locales o con el Centro de Servicio BLACK+DECKER más cercano a usted.

## CONSERVE ESTAS INSTRUCCIONES

△ **¡Advertencia!** Lea todas las instrucciones antes de operar el producto. El incumplimiento de todas y cada una de las instrucciones enumeradas a continuación puede provocar una descarga eléctrica, un incendio o lesiones graves.

## NORMAS GENERALES DE SEGURIDAD



### INSTRUCCIONES DE SEGURIDAD

**Advertencias de seguridad generales para herramientas eléctricas.**

**¡Atención!** Lea todas las advertencias e instrucciones de seguridad. En caso de no respetarse las advertencias e instrucciones indicadas a continuación, podría producirse una descarga eléctrica, incendio y/o lesión grave.

**Conserve todas las advertencias e instrucciones para su posterior consulta.** El término empleado en las advertencias indicadas a continuación se refiere a la herramienta eléctrica con alimentación de red (con cable) o alimentada por pila (sin cable).

### 1. Seguridad del área de trabajo

- a. **Mantenga limpia y bien iluminada el área de trabajo.** El desorden o una iluminación deficiente en las áreas de trabajo pueden provocar accidentes.
- b. **No utilice la herramienta eléctrica en un entorno con peligro de explosión, en el que se encuentren combustibles líquidos, gases o material en polvo.** Las herramientas eléctricas producen chispas que pueden llegar a inflamar los materiales en polvo o vapores.
- c. **Mantenga alejados a los niños y otras personas del área de trabajo al emplear la herramienta eléctrica.** Una distracción le puede hacer perder el control sobre la herramienta.

### 2. Seguridad eléctrica

- a. **El enchufe de la herramienta eléctrica debe corresponder a la toma de corriente utilizada. No es admisible modificar el enchufe en forma alguna. No emplee adaptadores en herramientas eléctricas dotadas con una toma de tierra.** Los enchufes sin modificar adecuados a las respectivas tomas de corriente reducen el riesgo de una descarga eléctrica.
- b. **Evite que su cuerpo toque partes conectadas a tierra como tuberías, radiadores, cocinas y refrigeradores.** El riesgo a quedar expuesto a

una descarga eléctrica es mayor si su cuerpo tiene contacto con tierra.

- c. **No exponga las herramientas eléctricas a la lluvia y evite que penetren líquidos en su interior.** Existe el peligro de recibir una descarga eléctrica si penetran ciertos líquidos en la herramienta eléctrica.
  - d. **Cuide el cable eléctrico. No utilice el cable eléctrico para transportar o colgar la herramienta eléctrica, ni tire de él para sacar el enchufe de la toma de corriente. Mantenga el cable eléctrico alejado del calor, aceite, bordes afilados o piezas móviles.** Los cables eléctricos dañados o enredados pueden provocar una descarga eléctrica.
  - e. **Al trabajar con la herramienta eléctrica en la intemperie utilice solamente cables alargadores homologados para su uso en exteriores.** La utilización de un cable alargador adecuado para su uso en exteriores reduce el riesgo de una descarga eléctrica.
  - f. **Si fuera inevitable la utilización de una herramienta eléctrica en un lugar húmedo, utilice un suministro protegido con un dispositivo de corriente residual (RCD).** La utilización de un dispositivo de corriente residual reduce el riesgo de descarga eléctrica. **Nota:** El término de "Dispositivo de Corriente Residual (RCD)" puede ser sustituido por el término "Interruptor de Falla a Tierra del Circuito (GFCI)" o "Disyuntor de Fugas a Tierra (ELCB)".
- ### 3. Seguridad personal
- a. **Esté atento a lo que hace y emplee la herramienta eléctrica con prudencia.** No utilice la herramienta eléctrica si estuviese cansado, ni tampoco después de haber consumido alcohol, drogas o medicamentos. El no estar atento durante el uso de una herramienta eléctrica puede provocar serias lesiones.
  - b. **Utilice equipos de protección personal. Lleve siempre protección ocular, respiratoria y auditiva.** Los equipos de protección tales como una mascarilla antipolvo, zapatos de seguridad con suela antideslizante, casco o protectores auditivos, utilizados en condiciones adecuadas, contribuyen a reducir las lesiones personales.
  - c. **Evite una puesta en marcha involuntaria. Asegúrese de que el interruptor esté en la posición de apagado antes de conectar a la fuente de alimentación o la batería, coger o transportar la herramienta.** Si se transportan herramientas eléctricas con el dedo sobre el interruptor o si se enchufan con el interruptor encendido puede dar lugar a accidentes.
  - d. **Retire las herramientas de ajuste o llaves fijas antes de conectar la herramienta eléctrica.** Una herramienta o llave colocada en una pieza giratoria de la herramienta eléctrica puede producir lesiones al ponerse a funcionar.

- e. **Sea precavido. Evite adoptar una posición que fatigue su cuerpo; mantenga un apoyo firme sobre el suelo y conserve el equilibrio en todo momento.** Ello le permitirá controlar mejor la herramienta eléctrica en caso de presentarse una situación inesperada.
  - f. **Utilice ropa apropiada. No vista ropa suelta o joyas. Mantenga su cabello, vestimenta y guantes lejos de las partes móviles.** Ropa suelta, joyas o cabello largo partes móviles.
  - g. **Siempre que sea posible utilizar unos equipos de aspiración o captación de polvo, asegúrese que éstos estén montados y que sean utilizados correctamente.** El empleo de equipos de recogida de polvo reduce los riesgos derivados del polvo.
- 4. Uso y cuidado de herramientas eléctricas**
- a. **No sobrecargue la herramienta eléctrica. Use la herramienta eléctrica adecuada para cada aplicación.** Con la herramienta eléctrica adecuada podrá trabajar mejor y más seguro dentro del margen de potencia indicado.
  - b. **No utilice herramientas eléctricas con un interruptor defectuoso.** Las herramientas eléctricas que no se puedan conectar o desconectar son peligrosas y deben hacerse reparar.
  - c. **Desconecte el enchufe de la fuente eléctrica y/o la batería de la herramienta eléctrica antes de realizar ajustes, cambiar accesorios o almacenar la herramienta eléctrica.** Esta medida preventiva reduce el riesgo de conectar accidentalmente la herramienta eléctrica.
  - d. **Guarde las herramientas eléctricas fuera del alcance de los niños y de las personas que no estén familiarizadas con su uso.** Las herramientas eléctricas utilizadas por personas inexpertas son peligrosas.
  - e. **Cuide sus herramientas eléctricas con esmero. Controle si funcionan correctamente, sin atacarse, las partes móviles de la herramienta eléctrica, y si existen partes rotas o deterioradas que pudieran afectar al funcionamiento de la herramienta. Si la herramienta eléctrica estuviese defectuosa haga que la reparen antes de volver a utilizarla.** Muchos accidentes se deben a herramientas eléctricas con un mantenimiento deficiente.
  - f. **Mantenga las herramientas de corte limpias y afiladas.** Las herramientas de corte mantenidas correctamente se dejan guiar y controlar mejor.
  - g. **Utilice la herramienta eléctrica, los accesorios, los útiles de la herramienta, etc. de acuerdo con estas instrucciones, y tenga en cuenta las condiciones de trabajo y la tarea a realizar.** El uso de herramientas eléctricas para trabajos diferentes de aquellos para los que han sido concebidas puede resultar peligroso.

- 5. Servicio técnico**
- a. **Haga reparar su herramienta eléctrica sólo por personal técnico autorizado que emplee exclusivamente piezas de repuesto originales.** Solamente así se garantiza la seguridad de la herramienta eléctrica.

## 6. Seguridad eléctrica



La herramienta lleva un doble aislamiento; por lo tanto no requiere una toma a tierra. Compruebe siempre que la tensión de la red corresponda al valor indicado en la placa de características.



**¡Advertencia!** Si el cable de alimentación está dañado lo debe reemplazar el fabricante o su representante o una persona igualmente calificada para evitar peligro. Si el cable es reemplazado por una persona igualmente calificada pero no autorizada por BLACK+DECKER, la garantía no tendrá efecto.

## Cables de extensión y productos de Clase 1

- El cable de 3 núcleos debe utilizarse cuando la herramienta esté conectada y cumpla con la **Clase 1**.
- Es posible utilizar hasta 30m sin perder energía.

## 7. Etiquetas sobre la herramienta: La etiqueta de su herramienta puede incluir los siguientes símbolos:

	Lea el manual de instrucciones	Hz ..... Hertz		..... Construcción Clase II
	Use protección ocular	W ..... Watts		..... Terminales de Conexión a Tierra
	Use protección auditiva	min ..... minutos		..... Símbolo de Alerta Seguridad
	Riesgo de choque eléctrico	~ ..... Corriente Alterna		..... Revoluciones o Reciprocaciones por minuto
V ..... Voltios		== ..... Corriente Directa		
A ..... Amperes		n <sub>0</sub> ..... Velocidad sin Carga		

## 8. Advertencias

	Advertencia		Tenga cuidado con las hojas afiladas.
	Lea el manual de instrucciones		Desenchufe la unidad antes de limpiar o reparar
	Proyección de objetos, mantenga su distanciado		Nivel de potencia sonora.
	Mantenga alejada a otras personas		<b>¡Cuidado!</b> Una vez apagada la máquina, las hojas continuarán girando
	No esponja a la lluvia		<b>¡Atención!</b> Use siempre protección ocular
	Riesgo de choque eléctrico		<b>Preione y gire para cambiar la posición de corte</b>
	Mantenga el cable alejado de las hojas de corte.		

△ ¡Importante! Antes de conectar la podadora de césped a la fuente de alimentación, asegúrese de que la toma de corriente tenga un interruptor diferencial (disyuntor) y que la tensión de alimentación sea la misma que se muestra en la etiqueta de identificación de la máquina.

## CARACTERÍSTICAS (Fig. A)

1. Caja del interruptor
2. Botón de desbloqueo
3. Conmutador On/Off
4. Empuñadura superior
5. Empuñadura inferior
6. Bolsa de recolección
7. Cubierta del motor
8. Asas de transporte

## ADVERTENCIAS DE SEGURIDAD ADICIONALES PARA CORTACÉSPEDES

### Consejos

- ▶ Lea las instrucciones detenidamente. Familiarícese con los controles y el uso correcto del aparato. Familiarícese con los controles y el uso correcto del aparato.
- ▶ No permita que los niños o las personas que no estén familiarizadas con estas instrucciones utilicen el aparato. Las normativas locales pueden restringir la edad del usuario. Las normativas locales pueden restringir la edad del usuario.
- ▶ No utilice el aparato mientras haya personas, especialmente niños, o animales cerca.
- ▶ Recuerde que el usuario será responsable de los accidentes y las situaciones peligrosas que puedan sufrir las personas de su alrededor o sus propiedades.

### Preparación

- ▶ Utilice calzado resistente para proteger los pies. No utilice el aparato si va descalzo o con sandalias. Utilice pantalones largos para proteger sus piernas.
- ▶ Cuando utilice la herramienta, lleve siempre gafas protectoras. Utilice una mascarilla protectora cuando trabaje en lugares de mucho polvo. Utilice protectores para los oídos cuando el nivel de ruido sea molesto.
- ▶ Protéjase contra la electrocución. Evite el contacto del cuerpo con superficies conectadas a masa o tierra, por ejemplo: Verjas metálicas, farolas, etc.
- ▶ Antes de utilizar este aparato, compruebe que la hoja, la tuerca de la hoja y los dientes no están desgastados o dañados. Compruebe que la tuerca de la hoja está correctamente fijada.
- ▶ Antes de empezar a utilizar el aparato, compruebe que la zona que vaya a cortar no tenga ramas, piedras, alambres o ningún otro objeto.

### Funcionamiento

- ▶ No utilice el aparato con protecciones defectuosas o sin dispositivos de seguridad, como, por ejemplo: Deflectores y/o recogedores de césped.
- ▶ Utilice el aparato únicamente a la luz del día o con iluminación artificial adecuada.
- ▶ No exponga el aparato a la lluvia. No utilice el aparato en condiciones de humedad y evite que penetren líquidos en su interior. Se recomienda no utilizar el aparato sobre césped mojado.
- ▶ Manténgase en todo momento firmemente apoyado al suelo, especialmente cuando esté en pendiente. Tenga en cuenta que césped recién cortado está húmedo y resbaladizo. No trabaje en pendientes pronunciadas.
- ▶ Trabaje en sentido transversal a la pendiente, nunca hacia arriba o abajo. Tenga sumo cuidado al cambiar de sentido en las pendientes.
- ▶ Camine, nunca corra mientras usa el aparato. No dirija el aparato hacia usted ni camine hacia atrás cuando utilice el aparato.
- ▶ Siga las instrucciones para encender el aparato y mantenga los pies alejados de la hoja.
- ▶ No levante el aparato cuando lo encienda, excepto si es necesario levantar el aparato para arrancarlo. En ese caso, no levante el aparato más de lo imprescindible necesario y levante sólo la parte que esté lejos del usuario. Asegúrese de mantener ambas manos en posición de trabajo antes de volver a dejar el aparato en el suelo.
- ▶ Si debe levantar el aparato y transportarlo para atravesar superficies que no sean de césped o para dirigirse al área de trabajo, apague el aparato y espere a que el montaje de hojas se detenga por completo.
- ▶ No levante ni transporte el aparato hasta que la hoja se detenga por completo.
- ▶ Mantenga las manos y los pies apartados de la hoja. No coloque las manos ni los pies cerca o debajo de partes rotatorias.
- ▶ Manténgase alejado en todo momento de las aberturas de expulsión de residuos.
- ▶ Antes de dejar el aparato sin vigilancia o de eliminar una obstrucción, o cuando se disponga a cambiar, limpiar o revisar alguna de sus piezas, apáguelo, desenchufe el cable de la toma de corriente y asegúrese de que las piezas móviles se han detenido por completo.
- ▶ Si el aparato empieza a vibrar de forma inusual o si choca con un objeto extraño, apague el aparato y desenchufe el cable de la toma de corriente. Compruebe que el aparato no ha sufrido ningún daño.
- ▶ Tenga sumo cuidado en mantener el cable de alimentación lejos de la hoja. Tenga cuidado con el cable de alimentación en todo momento.

- ▶ Después de apagar el aparato, el motor continuará en marcha durante unos segundos. No intente forzar la hoja para que se pare.

## MONTAJE

△ **¡Advertencia!** Antes de proceder al montaje, compruebe que la herramienta está apagada y desenchufada.

### Montaje de la empuñadura inferior (Fig. C)

- ▶ Antes del montaje, extraiga los tornillos (13) de la empuñadura inferior (5).
- ▶ Inserte las terminaciones de la parte inferior de la empuñadura (5) en los agujeros correspondientes del cortacésped.
- ▶ Presione la empuñadura hacia abajo hasta que encaje.
- ▶ Fije la empuñadura con los tornillos (13).

### Colocación de la empuñadura superior (Fig. B)

- ▶ Antes del montaje, asegúrese de que la anilla de fijación del cable (22) está encajada en la empuñadura superior.
- ▶ Ajuste la parte inferior de la empuñadura (5) a la empuñadura superior (4) mediante el regulador (11), las arandelas (10) y los tornillos (9) como se muestra.

### Fijación del cable del motor (Fig. D)

El cable del motor debe colocarse por medio de fijaciones.

- ▶ Sujete una fijación (12) del cable de la caja del interruptor al motor. Asegure la fijación a la parte inferior de la empuñadura (5).
- ▶ Sujete la otra fijación (12) del cable de la caja del interruptor al motor. Asegure la fijación a la parte superior de la empuñadura (4).

△ **¡Advertencia!** Asegúrese de que el cable de alimentación está sujeto por medio de la anilla de fijación (22) antes de conectar el enchufe a la toma de corriente.

### Colocación de la bolsa de recolección (Fig. E)

- ▶ Levante la solapa (14) y coloque la bolsa de recolección (6) sobre los salientes.

## USO

△ **¡Advertencia!** Deje que el aparato funcione a su ritmo. No lo sobrecargue.

### Ajuste la altura del corte (Fig. F)

△ **¡Advertencia!** Antes de continuar, desconecte el aparato de la toma de corriente y espere hasta que la hoja se detenga.

- ▶ Libere las ruedas de su posición de bloqueo girándolas.
- ▶ Coloque las ruedas en la altura deseada.
- ▶ Gire de nuevo las ruedas y colóquelas en la posición de bloqueo. Asegúrese de que todas las ruedas se encuentran a la misma altura.

## Encendido y apagado

### Encendido

- ▶ Sujete la empuñadura con ambas manos e inclínela ligeramente hacia abajo para levantar la parte delantera del aparato.
- ▶ Mantenga pulsado el botón de bloqueo (2) y tire del conmutador de encendido/apagado (3) hacia usted.
- ▶ Pulse el botón de liberación (2).
- ▶ Vuelva a dejar el aparato en posición de trabajo.

### Apagado

- ▶ Para apagar el aparato, suelte el conmutador de encendido/apagado (3).

△ **¡Advertencia!** No intente nunca trabar un interruptor en la posición de **Encendido (On)**.

### Corte (Fig. G)

Es recomendable utilizar el cortacésped tal y como se describe en esta sección con el fin de obtener unos resultados óptimos y reducir el riesgo de que se produzca un corte en el cable de alimentación.

- ▶ Coloque el cable de extensión en el césped, cerca del lugar por donde vaya a empezar a trabajar (**Posición 1 de la Fig. G**).
- ▶ Encienda el aparato según las instrucciones anteriores.
- ▶ Realice el procedimiento que se muestra en la **Fig. G**.
- ▶ Muévase desde la **Posición 1** a la **Posición 2**.
- ▶ Gire a la derecha y continúe hacia la **Posición 3**.
- ▶ Gire a la izquierda y continúe hacia la **Posición 4**.
- ▶ Repita el procedimiento anterior según sea necesario.

△ **¡Advertencia!** No trabaje hacia el cable, tal y como se muestra en la **Fig. H**.

### Vaciado de la bolsa de recolección

- ▶ Cuando vea que algunos restos de césped se esparcen por la parte inferior del cortacésped, vacíe la bolsa de recolección.

△ **¡Advertencia!** No utilice nunca el aparato sin la bolsa de recolección.

### Transporte del cortacésped (Fig. I)

△ **¡Advertencia!** Antes de transportarlo, desconecte el aparato de la toma de corriente y espere hasta que la hoja haya dejado de girar.

- ▶ Es posible transportar el cortacésped a través de las asas de transporte correspondientes (8).

## CONSEJOS PAR USO ÓPTIMO

- ▶ Si la altura de la hierba es superior a 10cm, realice dos cortes para obtener un resultado óptimo.

- ▶ El primer corte debe realizarse con la altura máxima y, a continuación, debe utilizar una altura de corte media o baja.
- ▶ Para obtener unos resultados óptimos, corte únicamente la hierba seca.

## MANTENIMIENTO

El aparato de BLACK+DECKER ha sido diseñado para que funcione durante un largo período de tiempo con un mantenimiento mínimo. El funcionamiento satisfactorio continuado depende de un cuidado apropiado y una limpieza periódica del aparato.

- ▶ Mantenga el aparato limpio y seco.
- ▶ Limpie periódicamente las ranuras de ventilación con un cepillo limpio y seco.
- ▶ Utilice periódicamente un raspador sin filo para eliminar los restos de hierba y la suciedad acumulada en el aparato.
- ▶ Para limpiar el aparato, utilice únicamente un jabón suave y un paño húmedo. Evite que penetre líquido en el interior de la herramienta y nunca sumerja ninguna parte en líquido. No utilice limpiadores de base abrasiva o disolvente.
- ▶ Antes de utilizarlo, compruebe que el aparato no tiene piezas dañadas o defectuosas. Compruebe que las piezas móviles se encuentran correctamente alineadas y en buenas condiciones, que no hay piezas rotas, y que los dispositivos de protección e interruptores están en buenas condiciones, así como cualquier otro elemento que pudiera afectar al funcionamiento de la herramienta. Asegúrese de que el aparato funciona correctamente y realiza las funciones para las que ha sido diseñado. No utilice el aparato con protecciones o cierres dañados ni mal colocados. No utilice el aparato si presenta alguna pieza dañada o defectuosa. No utilice el aparato con un interruptor defectuoso. Solicite al servicio técnico autorizado la reparación o sustitución de las piezas dañadas o defectuosas.
- ▶ Mantenga todas las tuercas, pernos y tornillos del aparato apretados para asegurar unas condiciones de trabajo seguras.
- ▶ Compruebe que la bolsa de recolección no está dañada o desgastada y sustitúyala si es necesario. No utilice nunca el aparato sin la bolsa de recolección.
- ▶ Cuando no lo utilice, el aparato se debe almacenar en un lugar seco. Los niños no deben tener acceso a los aparatos guardados.
- ▶ Asegúrese de que sólo se utilizan los repuestos de corte del tipo correcto.
- ▶ Utilice únicamente piezas de repuesto y accesorios recomendados por BLACK+DECKER.
- ▶ Ninguna persona (incluyendo niños) con capacidades físicas, sensoriales o mentales disminuidas, o que carezca de experiencia y conocimientos, debe utilizar

este aparato, salvo que haya recibido supervisión o formación con respecto al uso del aparato por parte de una persona responsable de su seguridad.

- ▶ Los niños deben vigilarse en todo momento para garantizar que el aparato no se toma como elemento de juego.
- ▶ Si se llegase a dañar el cable de alimentación, deberá ser sustituido por el fabricante o por un centro de asistencia técnica autorizado de BLACK+DECKER para evitar cualquier situación de riesgo.

## Mantenimiento de la hoja

- ▶ Extraiga la hierba y el polvo de la cuchilla de forma regular.
- ▶ Cuando comience la temporada de jardinería, examine cuidadosamente las condiciones de la hoja.
- ▶ Si la hoja está muy mellada, afílela o sustitúyala.
- ▶ Si la hoja está dañada o desgastada, coloque una nueva tal y como se describe a continuación.

## Sustitución de la hoja (Fig. J)

- ▶ Las hojas de repuesto estarán disponibles en el distribuidor BLACK+DECKER más cercano. El **Número de Catálogo: A6244** puede utilizarse en los siguientes cortacéspedes: **GR3000**.

⚠ **¡Advertencia!** Tenga en cuenta las siguientes precauciones:

- ▶ Antes de continuar, desconecte el aparato de la toma de corriente y espere hasta que la hoja haya dejado de girar.
- ▶ Tenga cuidado de no cortarse. Utilice guantes de gran envergadura o un trapo para coger la hoja.
- ▶ Utilice sólo la hoja de repuesto especificada.
- ▶ No extraiga el impulsor (15) bajo ningún concepto.

## Para sustituir la hoja:

- ▶ Ponga el aparato de lado.
- ▶ Agarre la hoja (16) con una mano.
- ▶ Utilice la llave suministrada para aflojar y extraer la tuerca de la hoja (17).  
**Nota:** Cuando coloque la hoja, el texto impreso en la misma debe estar mirando al usuario.
- ▶ Sustituya la hoja (16).
- ▶ Vuelva a montar la arandela (si ya se había montado anteriormente) y la tuerca (17).
- ▶ Apriete firmemente el tornillo de la tuerca.

⚠ **¡Importante!** Para garantizar la **SEGURIDAD** y la **CONFIABILIDAD** del producto, las reparaciones, el mantenimiento y los ajustes deberán efectuarse en centros de servicio autorizado u otras organizaciones de servicio calificado, que utilicen siempre refacciones idénticas.



## SOLUCIÓN DE PROBLEMAS

Si le pareciera que el aparato no funciona de forma adecuada, siga las instrucciones que se indican a continuación. Si no se resuelve el problema, póngase en contacto con un técnico autorizado de BLACK+DECKER

△ **¡Advertencia!** Antes de empezar, retire siempre el enchufe de la toma de corriente.

### El motor suena pero la hoja no se mueve

- ▶ Retire cuidadosamente cualquier obstrucción que pudiera haber en la hoja.

### El motor no suena y la hoja no se mueve

- ▶ Compruebe que el cable de la alimentación está conectado correctamente.
- ▶ Compruebe los fusibles de la toma de corriente.

## ACCESORIOS

Los accesorios recomendados para emplearse con su herramienta están a su disposición con costo adicional con el distribuidor o centro de servicio autorizado de su localidad.

△ **¡Advertencia!** El uso de cualquier accesorio no recomendado para emplearse con su herramienta puede ser peligroso.

## PROTECCIÓN DEL MEDIO AMBIENTE



Separación de desechos. Este producto no debe desecharse con la basura doméstica normal. Si llega el momento de reemplazar su producto BLACK+DECKER o éste ha dejado de tener utilidad para usted, no lo deseche con la basura doméstica normal. Asegúrese de que este producto se deseche por separado.



La separación de desechos de productos usados y embalajes permite que los materiales puedan reciclarse y reutilizarse. La reutilización de materiales reciclados ayuda a evitar la contaminación medioambiental y reduce la demanda de materias primas. La normativa local puede ofrecer la separación de desechos de productos eléctricos de uso doméstico en centros municipales de recogida de desechos o a través del distribuidor cuando adquiere un nuevo producto.

## INFORMACIÓN DE SERVICIO

Todos los Centros de Servicio de BLACK+DECKER cuentan con personal altamente capacitado dispuesto a brindar a todos los clientes un servicio eficiente y confiable en la reparación de herramientas eléctricas. Para mayor información acerca de nuestros centros de servicio autorizados y si necesita consejo técnico, reparaciones o piezas de repuesto originales de fábrica, comuníquese a su oficina local o visítenos en [www.BlackandDecker-la.com](http://www.BlackandDecker-la.com)

ESPECIFICACIONES	GR3050
Potencia	1000 W
Voltaje	AR
Velocidad sin carga	220 V ~ 50 Hz
Ancho de corte	2900/min (rpm)
No. de alturas de corte	12" (30 cm)
Configuraciones de altura	3
Capacidad de la caja colector	23 / 41 / 59 mm
Peso	35 L
	11,4 kg (25 lb)

Solamente para propósito de Argentina:

Importa y Distribuye: Black & Decker Argentina S.A.

Pacheco Trade Center

Colectora Este de Ruta Panamericana

Km. 32.0 El Talar de Pacheco

Partido de Tigre

Buenos Aires (B1618FBQ)

República de Argentina

CUIT: 33-65861596-9

Tel.: (011) 4726-4400

Hecho en China

05/04/2017





