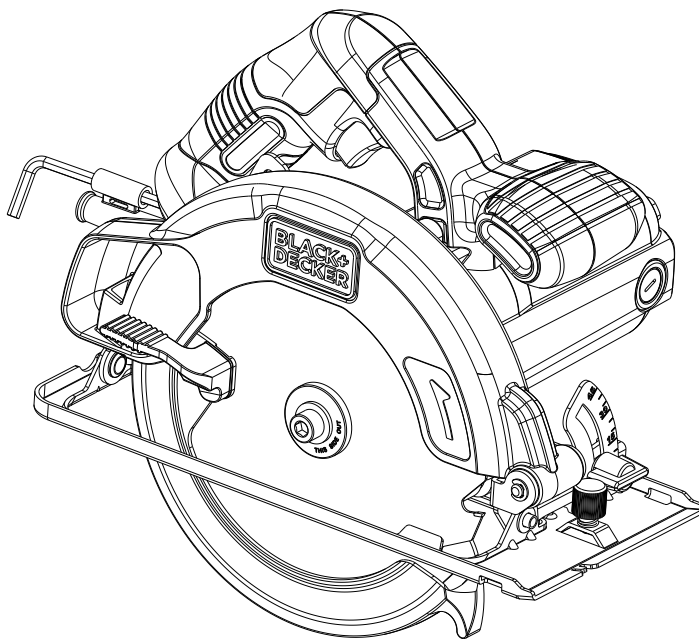


BLACK+ DECKER™

CS1004

Sierra Circular de 7-1/4" (184mm)
Serra Circular de 7-1/4" (184mm)
7-1/4" (184mm) Circular Saw



Español 4
Português 13
English 21

MANUAL DE INSTRUCCIONES MANUAL DE INSTRUÇÕES INSTRUCTIONS MANUAL

ADVERTENCIA: LEASE ESTE INSTRUCTIVO ANTES DE USAR EL PRODUCTO.
ADVERTÊNCIA: LEIA ESTAS INSTRUÇÕES ANTES DE USAR O PRODUTO.
WARNING: READ INSTRUCTIONS MANUAL BEFORE USING PRODUCT.

FIG. A

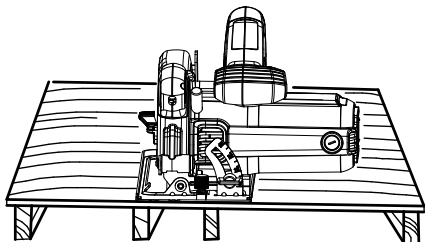


FIG. B

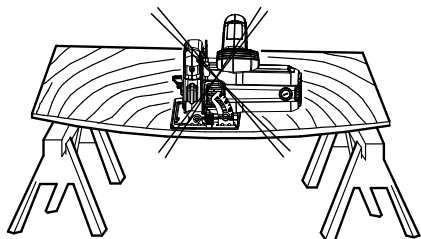


FIG. C

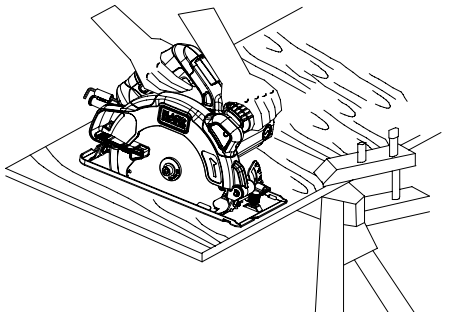


FIG. D

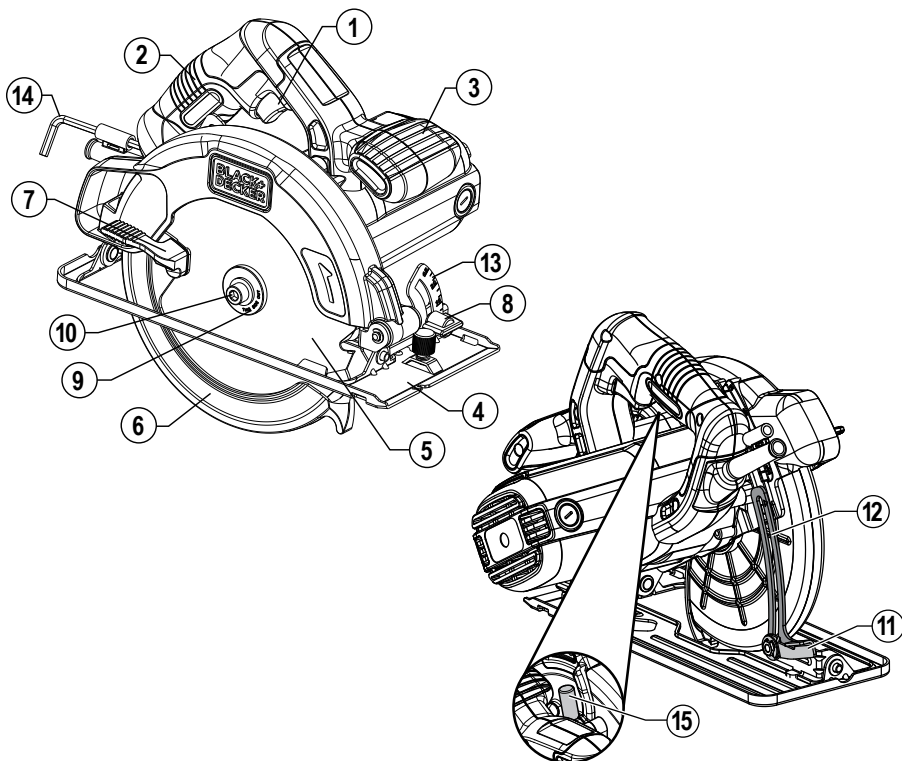
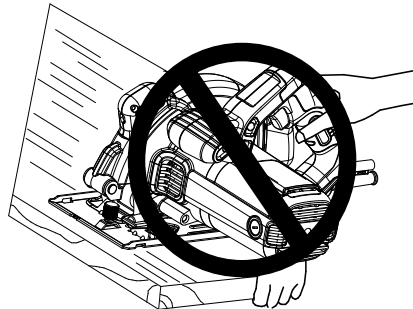


FIG. E

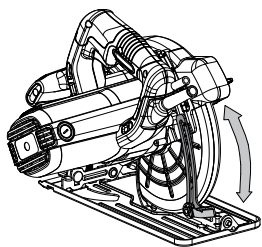


FIG. F

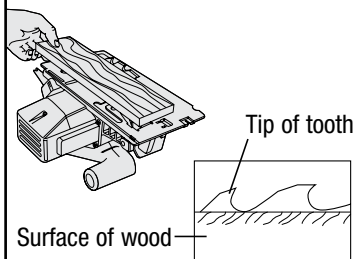


FIG. G

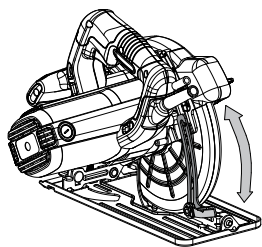


FIG. H

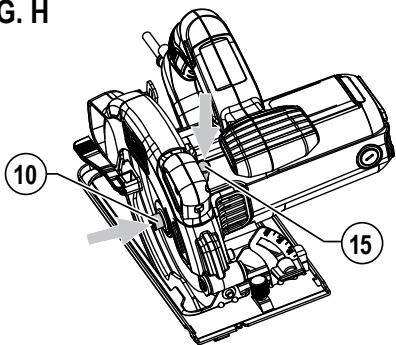


FIG. I

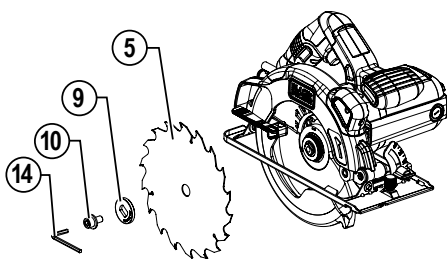


FIG. J

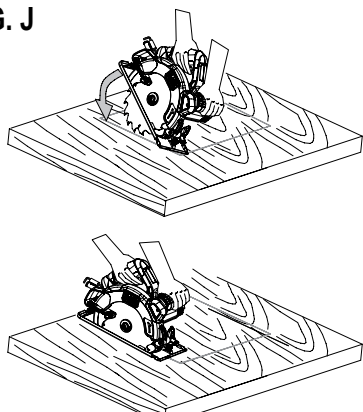
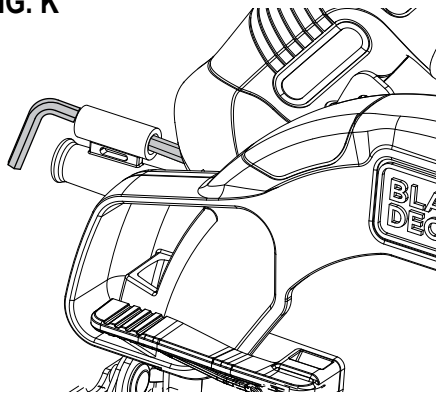


FIG. K



NO DEVUELVA ESTE PRODUCTO A LA TIENDA, comuníquese antes a las oficinas locales o con el Centro de Servicio BLACK+DECKER más cercano a usted.

CONSERVE ESTAS INSTRUCCIONES

△ **ADVERTENCIA:** Lea todas las instrucciones antes de operar el producto. El incumplimiento de todas y cada una de las instrucciones enumeradas a continuación puede provocar una descarga eléctrica, un incendio o lesiones graves.

NORMAS GENERALES DE SEGURIDAD



INSTRUCCIONES DE SEGURIDAD

Advertencias de seguridad generales para herramientas eléctricas.

¡**Atención!** Lea todas las advertencias e instrucciones de seguridad. En caso de no respetarse las advertencias e instrucciones indicadas a continuación, podría producirse una descarga eléctrica, incendio y/o lesión grave.

Conserve todas las advertencias e instrucciones para su posterior consulta. El término empleado en las advertencias indicadas a continuación se refiere a la herramienta eléctrica con alimentación de red (con cable) o alimentada por pila (sin cable).

1. Seguridad del área de trabajo

- Mantenga limpia y bien iluminada el área de trabajo.** El desorden o una iluminación deficiente en las áreas de trabajo pueden provocar accidentes.
- No utilice la herramienta eléctrica en un entorno con peligro de explosión, en el que se encuentren combustibles líquidos, gases o material en polvo.** Las herramientas eléctricas producen chispas que pueden llegar a inflamar los materiales en polvo o vapores.
- Mantenga alejados a los niños y otras personas del área de trabajo al emplear la herramienta eléctrica.** Una distracción le puede hacer perder el control sobre la herramienta.

2. Seguridad eléctrica

- El enchufe de la herramienta eléctrica debe corresponder a la toma de corriente utilizada. No es admisible modificar el enchufe en forma alguna. No emplee adaptadores en herramientas eléctricas dotadas con una toma de tierra.** Los enchufes sin modificar adecuados a las respectivas tomas de corriente reducen el riesgo de una descarga eléctrica.
- Evite que su cuerpo toque partes conectadas a tierra como tuberías, radiadores, cocinas y refrigeradores.** El riesgo a quedar expuesto a

una descarga eléctrica es mayor si su cuerpo tiene contacto con tierra.

- No exponga las herramientas eléctricas a la lluvia y evite que penetren líquidos en su interior.** Existe el peligro de recibir una descarga eléctrica si penetran ciertos líquidos en la herramienta eléctrica.
 - Cuide el cable eléctrico. No utilice el cable eléctrico para transportar o colgar la herramienta eléctrica, ni tire de él para sacar el enchufe de la toma de corriente. Mantenga el cable eléctrico alejado del calor, aceite, bordes afilados o piezas móviles.** Los cables eléctricos dañados o enredados pueden provocar una descarga eléctrica.
 - Al trabajar con la herramienta eléctrica en la intemperie utilice solamente cables alargadores homologados para su uso en exteriores.** La utilización de un cable alargador adecuado para su uso en exteriores reduce el riesgo de una descarga eléctrica.
 - Si fuera inevitable la utilización de una herramienta eléctrica en un lugar húmedo, utilice un suministro protegido con un dispositivo de corriente residual (RCD).** La utilización de un dispositivo de corriente residual reduce el riesgo de descarga eléctrica.
Nota: El término de "Dispositivo de Corriente Residual (RCD)" puede ser sustituido por el término "Interruptor de Falla a Tierra del Circuito (GFCI)" o "Disyuntor de Fugas a Tierra (ELCB)".
- ### 3. Seguridad personal
- Esté atento a lo que hace y emplee la herramienta eléctrica con prudencia.** No utilice la herramienta eléctrica si estuviese cansado, ni tampoco después de haber consumido alcohol, drogas o medicamentos. El no estar atento durante el uso de una herramienta eléctrica puede provocar serias lesiones.
 - Utilice equipos de protección personal. Lleve siempre protección ocular, respiratoria y auditiva.** Los equipos de protección tales como una mascarilla antipolvo, zapatos de seguridad con suela antideslizante, casco o protectores auditivos, utilizados en condiciones adecuadas, contribuyen a reducir las lesiones personales.
 - Evite una puesta en marcha involuntaria. Asegúrese de que el interruptor esté en la posición de apagado antes de conectar a la fuente de alimentación o la batería, coger o transportar la herramienta.** Si se transportan herramientas eléctricas con el dedo sobre el interruptor o si se enchufan con el interruptor encendido puede dar lugar a accidentes.
 - Retire las herramientas de ajuste o llaves fijas antes de conectar la herramienta eléctrica.** Una

herramienta o llave colocada en una pieza giratoria de la herramienta eléctrica puede producir lesiones al ponerse a funcionar.

- e. **Sea precavido. Evite adoptar una posición que fatigue su cuerpo; mantenga un apoyo firme sobre el suelo y conserve el equilibrio en todo momento.** Ello le permitirá controlar mejor la herramienta eléctrica en caso de presentarse una situación inesperada.
- f. **Utilice ropa apropiada. No vista ropa suelta o joyas. Mantenga su cabello, vestimenta y guantes lejos de las partes móviles.** Ropa suelta, joyas o cabello largo partes móviles.
- g. **Siempre que sea posible utilizar unos equipos de aspiración o captación de polvo, asegúrese que éstos estén montados y que sean utilizados correctamente.** El empleo de equipos de recogida de polvo reduce los riesgos derivados del polvo.

4. Uso y cuidado de herramientas eléctricas

- a. **No sobrecargue la herramienta eléctrica. Use la herramienta eléctrica adecuada para cada aplicación.** Con la herramienta eléctrica adecuada podrá trabajar mejor y más seguro dentro del margen de potencia indicado.
- b. **No utilice herramientas eléctricas con un interruptor defectuoso.** Las herramientas eléctricas que no se puedan conectar o desconectar son peligrosas y deben hacerse reparar.
- c. **Desconecte el enchufe de la fuente eléctrica y/o la batería de la herramienta eléctrica antes de realizar ajustes, cambiar accesorios o almacenar la herramienta eléctrica.** Esta medida preventiva reduce el riesgo de conectar accidentalmente la herramienta eléctrica.
- d. **Guarde las herramientas eléctricas fuera del alcance de los niños y de las personas que no estén familiarizadas con su uso.** Las herramientas eléctricas utilizadas por personas inexpertas son peligrosas.
- e. **Cuide sus herramientas eléctricas con esmero. Controle si funcionan correctamente, sin atascarse, las partes móviles de la herramienta eléctrica, y si existen partes rotas o deterioradas que pudieran afectar al funcionamiento de la herramienta. Si la herramienta eléctrica estuviese defectuosa haga que la reparen antes de volver a utilizarla.** Muchos accidentes se deben a herramientas eléctricas con un mantenimiento deficiente.

- f. **Mantenga las herramientas de corte limpias y afiladas.** Las herramientas de corte mantenidas correctamente se dejan guiar y controlar mejor.
- g. **Utilice la herramienta eléctrica, los accesorios, los útiles de la herramienta, etc. de acuerdo con**

estas instrucciones, y tenga en cuenta las condiciones de trabajo y la tarea a realizar.

El uso de herramientas eléctricas para trabajos diferentes de aquellos para los que han sido concebidas puede resultar peligroso.

5. Servicio técnico

- a. **Haga reparar su herramienta eléctrica sólo por personal técnico autorizado que emplee exclusivamente piezas de repuesto originales.** Solamente así se garantiza la seguridad de la herramienta eléctrica.

6. Seguridad eléctrica



La herramienta lleva un doble aislamiento; por lo tanto no requiere una toma a tierra. Compruebe siempre que la tensión de la red corresponda al valor indicado en la placa de características.



ADVERTENCIA: Si el cable de alimentación esta dañado lo debe reemplazar el fabricante o su representante o una persona igualmente calificada para evitar peligro. Si el cable es reemplazado por una persona igualmente calificada pero no autorizada por BLACK+DECKER, la garantía no tendrá efecto.

- 7. **Etiquetas sobre la herramienta:** La etiqueta de su herramienta puede incluir los siguientes símbolos:



Lea el manual de instrucciones

Hz Hertz
W Watts



..... Construcción Clase II



Use protección ocular

min minutos
~ Corriente Alternata



..... Terminales de Conexión a Tierra



Use protección auditiva

== Corriente Directa



..... Símbolo de Alerta Seguridad

V Voltios

A Amperes

n₀ Velocidad sin Carga

.../min.. Revoluciones o Reciprocaciones por minuto

INSTRUCCIONES DE SEGURIDAD PARA TODAS LAS SIERRAS

⚠ PELIGRO: Mantenga las manos lejos de las zonas de corte y de la hoja. Mantenga la otra mano en la agarradera auxiliar o sobre la cubierta del motor. Si se sostiene la sierra con ambas manos, no hay riesgo de que la hoja las corte.

- a) **No introduzca ninguna parte del cuerpo debajo de la pieza de trabajo.** El protector no puede protegerle de la hoja por debajo de la pieza de trabajo.
- b) **Ajuste la profundidad de corte al espesor de la pieza de trabajo.** Menos de un diente completo de los dientes de la hoja debe quedar visible debajo de la pieza de trabajo.

- c) **Nunca sostenga la pieza que está cortando en sus manos o sobre su pierna. Asegure la pieza de trabajo a una plataforma estable.** Es importante sostener el trabajo correctamente para minimizar la exposición del cuerpo, el atascamiento de la hoja y la pérdida del control.
 - d) **Sostenga la herramienta eléctrica por las superficies de agarre aisladas cuando realice una operación en la que la herramienta de corte pueda tocar cables eléctricos ocultos o su propio cable.** El contacto con un cable con corriente eléctrica también hará que las partes metálicas expuestas de la herramienta eléctrica tengan corriente y que el operador sufra una descarga eléctrica.
 - e) **Cuando cierre a lo largo use siempre una regla de apoyo o una guía paralela. Esto mejora la precisión del corte y reduce la probabilidad de atasco de la hoja de sierra.**
 - f) **Siempre utilice hojas con orificios para el eje del tamaño y la forma correctas (romboidal versus circular).** Las hojas que no coinciden con las piezas de montaje de la sierra funcionarán de forma excéntrica y provocarán pérdida del control.
 - g) **Nunca utilice arandelas o pernos para hojas dañados o incorrectos.** Las arandelas y pernos para hoja se diseñaron especialmente para su sierra, para brindar óptimo rendimiento y seguridad durante el uso.
- c. **Cuando reinicie una sierra en el trabajo, centre la hoja de la sierra en el corte y verifique que los dientes de la misma no estén tocando el material.** Si la hoja está atascada, cuando se vuelve a 5 arrancar la herramienta, la misma puede saltarse del trabajo o producir un RETROCESO.
 - d. **Sujete los paneles grandes para minimizar el riesgo de que la hoja se pellizque y se produzca el RETROCESO.** Los paneles grandes tienden a combarse por su propio peso. deben colocar soportes bajo el panel, a ambos lados, cerca de la línea de corte y cerca del borde del panel.
 - e. **No utilice hojas sin filo o dañadas.** Las hojas sin filo o mal trabadas producen cortes estrechos que provocan una fricción excesiva, atascamiento de la hoja y RETROCESO.
 - f. **Se deben apretar y asegurar las palancas de bloqueo de la regulación de profundidad y bisel de la hoja antes de comenzar a cortar.** Si la regulación de la hoja cambia mientras se está cortando, puede producirse atascamiento y RETROCESO.
 - g. **Sea muy cuidadoso cuando realice un “Corte Interno” en paredes existentes o en otras zonas ciegas.** La hoja que sobresale puede cortar objetos que provoquen un RETROCESO.

CAUSAS DEL RETROCESO Y SU PREVENCIÓN POR PARTE DEL OPERADOR

- ▶ El retroceso es una reacción repentina al pellizco, el atascamiento o la desalineación de una hoja de la sierra, que causa que la sierra sin control salte del trabajo hacia el operador.
- ▶ Cuando el corte se cierra, pellizca o atasca la hoja, la misma se detiene y la reacción del motor impulsa a la hoja hacia atrás con rapidez, hacia el operador.
- ▶ Si la hoja se tuerce o se desalinea en el corte, los dientes del borde posterior de la hoja se clavan en la superficie de la madera y provocan que la hoja salte del corte y retroceda contra el operador.
- ▶ El retroceso es el resultado de un mal uso de la herramienta o de condiciones o procedimientos operativos incorrectos y se puede evitar tomando las precauciones apropiadas que se indican a continuación.
 - a. **Agarre la sierra con firmeza con ambas manos y coloque el cuerpo y el brazo de manera que le permita resistir las fuerzas de RETROCESO.** El operador puede controlar las fuerzas de retroceso, si se toman las precauciones correctas.
 - b. **Cuando se está atascando la hoja, o cuando se interrumpe un corte por alguna razón, suelte el disparador y mantenga la sierra**

quieta en el material hasta que la hoja se detenga completamente. Nunca intente retirar la sierra del trabajo o tirar de ella hacia atrás mientras la hoja esté en movimiento, o se producirá un RETROCESO. Investigue y tome las medidas correctivas para eliminar la causa del atascamiento de la hoja.

- a) **Verifique que el protector inferior cierre correctamente antes de cada uso. No opere la sierra si el protector inferior no se mueve libremente o no se cierra instantáneamente. Nunca ate o asegure el protector inferior en la posición de abierto.** Si la sierra se cae accidentalmente, el protector inferior se puede doblar. Levante el protector inferior con la agarradera retráctil y asegúrese de que se mueve libremente y de que no toca la hoja ni ninguna otra pieza, en todos los ángulos y profundidades de corte.
- b) **Verifique el funcionamiento y el estado del resorte del protector inferior. Si el protector y el resorte no funcionan correctamente, se les debe realizar mantenimiento antes de utilizar la herramienta.** El protector inferior puede funcionar

INSTRUCCIONES DE SEGURIDAD PARA EL PROTECTOR INFERIOR

con lentitud debido a piezas dañadas, depósitos gomosos o la acumulación de restos.

- c) **El protector inferior debe retraerse manualmente únicamente para cortes especiales como los “cortes por penetración” y los “cortes compuestos”.** Levante el protector inferior por el mango retráctil y suéltelo en cuanto la hoja entre en el material. Para todo los demás tipos de aserrado, el protector inferior debe funcionar automáticamente.
- d) **Observe siempre que el protector inferior cubra la hoja antes de colocar la sierra sobre el banco o el piso.** Una hoja sin protección, que conserva su movimiento por inercia, puede provocar que la sierra se deslice, cortando todo lo que encuentre a su paso. Conozca el tiempo requerido para que la hoja se detenga después de soltar el interruptor.

INSTRUCCIONES ADICIONALES DE SEGURIDAD

- ▶ **Utilice abrazaderas u otra forma práctica para asegurar y apoyar la pieza de trabajo en una plataforma estable.** Sostener la pieza de trabajo con la mano o contra su cuerpo provoca inestabilidad y puede llevar a la pérdida del control.
- ▶ **Mantenga el cuerpo a un lado de la hoja de la sierra, nunca en línea con la misma.** El RETROCESO podría despedir la sierra hacia atrás (vea Causas del retroceso y prevención por parte del operador y RETROCESO).
- ▶ **Evite cortar clavos. Inspeccione si hay clavos.** Retire todos los clavos de la madera antes de cortar.
- ▶ **Siempre asegúrese de que nada interfiera con el movimiento del protector inferior de la hoja.**
- ▶ **Los accesorios deben estar clasificados para la velocidad recomendada en la etiqueta de advertencia de la herramienta, como mínimo.** Los discos y otros accesorios que funcionen por encima de su velocidad nominal pueden desarmarse y provocar lesiones. Las clasificaciones de los accesorios siempre deben ser superiores a la velocidad de la herramienta que aparece en la placa de identificación de la misma.
- ▶ **Siempre asegúrese de que la sierra esté limpia antes de utilizarla.**
- ▶ **Si se produce un ruido inusual o un funcionamiento anormal, suspenda el uso de esta sierra y haga que la revisen debidamente.**
- ▶ **Siempre asegúrese de que todos los componentes estén montados correcta y firmemente antes de utilizar la herramienta.**
- ▶ **Siempre manipule la hoja de la sierra con cuidado al montarla o retirarla, o al retirar el extractor de diamante.**
- ▶ **Siempre espere hasta que el motor haya alcanzado la velocidad máxima antes de iniciar un corte.**

- ▶ **Siempre mantenga los mangos secos, limpios y libres de aceite y grasa. Sostenga la herramienta firmemente con ambas manos cuando esté en uso.**
- ▶ **Siempre esté alerta en todo momento, especialmente durante operaciones repetitivas y monótonas.** Siempre asegúrese de la posición de sus manos con respecto a la hoja.
- ▶ **Manténgase alejado de los pedazos de los extremos que pueden caer después de cortarlos.** Estos pueden estar calientes, filosos y/o ser pesados. Pueden producirse graves lesiones personales.
- ▶ **Reemplace o repare los cables dañados. Asegúrese de que el cable prolongador esté en buenas condiciones.** Utilice solamente cables prolongadores de 3 conductores que tengan enchufes a tierra de 3 patas y receptáculos tripolares que se adapten al enchufe de la herramienta.
- ▶ **Para garantizar la seguridad, un cable prolongador debe tener un tamaño de cable adecuado (AWG o Calibre de conductor de Estados Unidos).** Cuanto más pequeño sea el número de calibre del conductor, mayor será la capacidad del cable; es decir, un calibre 16 tiene más capacidad que un calibre 18. **Un cable de menor capacidad provocará una disminución en el voltaje de la línea, lo cual producirá una pérdida de potencia y sobrecalentamiento.** Cuando se utiliza más de una prolongación para lograr la longitud total, asegúrese de que cada prolongación tenga la medida mínima del conductor. La tabla siguiente muestra la capacidad correcta que debe utilizarse según la longitud del cable y el amperaje indicado en la placa de identificación. En caso de duda, utilice el calibre inmediatamente superior. Cuanto menor sea el número de calibre, más grueso será el cable.

Calibre mínimo para cables de extensión

Voltios	Longitud del cable en metros			
	120V	0 - 7,6	7,6 - 15,2	15,2 - 30,4
220V	0 - 15,2	15,2 - 30,4	30,4 - 60,9	60,9 - 91,4
Amperios		Calibre del cable		
Más de	No más de			
0 - 6 A	18	16	16	14
6 - 10 A	18	16	14	12
10 - 12 A	16	16	14	12
12 - 16 A	14	12	No recomendado	

△ **ADVERTENCIA:** Después de apagar la herramienta las hojas continúan moviéndose durante unos momentos. Pueden producirse graves lesiones personales.

△ **ADVERTENCIA:** Durante el uso, siempre utilice protección individual para los oídos adecuada que cumpla con la norma ANSI S12.6 (S3.19). Bajo ciertas circunstancias y según el período de uso, el ruido producido por este producto puede contribuir a la pérdida de audición.

△ **ADVERTENCIA:** Utilice siempre protección adecuada para los ojos. Todos los usuarios y las personas a su alrededor deben usar protección adecuada para los ojos que cumpla con la norma ANSI Z87.1.

△ **ADVERTENCIA: SIEMPRE USE LENTES DE SEGURIDAD.** Los anteojos de uso diario **NO** son anteojos de seguridad. Utilice también caretas o máscaras contra el polvo si la operación de corte produce polvo. **SIEMPRE** utilice equipos de seguridad certificados:

- ▶ Protección para los ojos conforme a la norma ANSI Z87.1 (CAN/CSA Z94.3).
- ▶ Protección para los oídos conforme a la norma ANSI S12.6 (S3.19).
- ▶ Protección para las vías respiratorias conforme a las normas NIOSH/OSHA.

△ **ADVERTENCIA: Algunas partículas originadas al lijar, aserrar, esmerilar, taladrar y otras actividades de construcción contienen productos químicos reconocidos como causantes de cáncer, defectos de nacimiento u otros problemas reproductivos.** Algunos ejemplos de estos productos químicos son:

- ▶ El plomo de las pinturas de base plomo,
- ▶ La sílice cristalina de ladrillos, cemento y otros productos de mampostería,
- ▶ El arsénico y el cromo de la madera con tratamiento químico (CCA).

El riesgo derivado de estas exposiciones varía, según la frecuencia con la que se realice este tipo de trabajo. Para reducir la exposición a estos productos químicos:

- ▶ Se recomienda trabajar en áreas bien ventiladas y usar equipos de seguridad aprobados, como las máscaras para polvo que están diseñadas especialmente para filtrar las partículas microscópicas.
- ▶ **Evite el contacto durante tiempo prolongado con las partículas de polvo originadas al lijar, aserrar, esmerilar, taladrar y otras actividades de la construcción. Use ropas protectoras y lave las áreas expuestas con agua y jabón.** El permitir que el polvo entre a la boca o los ojos, o se deposite sobre la piel puede ayudar a la absorción de productos químicos nocivos.

△ **PRECAUCIÓN:** Utilice la protección auditiva apropiada durante el uso. Bajo ciertas condiciones y según el período de uso, el ruido de este producto puede contribuir a la pérdida de audición.

- ▶ **Si el protector inferior se engancha en una superficie debajo del material que se está cortando, se puede reducir momentáneamente**

el control de la operación. La sierra se puede salir parcialmente del corte aumentando la posibilidad de que la hoja se tuerza. Asegúrese de que haya suficiente espacio bajo la pieza que está trabajando.

- ▶ **Si es necesario levantar manualmente el protector inferior, utilice la palanca retráctil.**
- ▶ **Mantenga las hojas limpias y afiladas.** Las hojas afiladas reducen los atascamientos y el retroceso al mínimo. El uso de hojas sin filo o sucias puede aumentar la carga de la sierra, haciendo que el operador deba empujar con más fuerza, lo que facilita que la herramienta se tuerza.

△ **PELIGRO:Riesgo de laceración mantenga las manos lejos del área de corte.** Mantenga las manos lejos de las hojas. Mientras corta, nunca coloque las manos en frente o detrás del camino de la hoja. No introduzca ninguna parte del cuerpo debajo del trabajo mientras la hoja está girando. No intente retirar el material cortado mientras la hoja se mueve.

- ▶ **Sujete los paneles grandes.** Los paneles grandes se deben sujetar como se muestra (**Fig. A**) en este manual para minimizar el riesgo de que la hoja se pellizque y se produzca retroceso. El material sujeto sólo en los extremos (**Fig. B**) provocará pellizcos de la hoja. Cuando la operación de corte requiera que se deposite la sierra sobre el trabajo, se depositará la herramienta sobre la sección más grande y se cortará la pieza más pequeña.
- ▶ **Utilice únicamente las hojas y los componentes para hoja correctos montaje de hojas.** No utilice hojas con orificios de medida incorrecta. Nunca utilice arandelas o pernos de hoja defectuosos o incorrectos. Cumpla los procedimientos de armado de la hoja.
- ▶ **Regulaciones.** Antes de cortar, asegúrese de que las regulaciones de profundidad y bisel están apretadas.
- ▶ **Sostenga y asegure el trabajo correctamente.** Asegúrese de que el material que se va a cortar esté sujeto con abrazaderas (**Fig. C**), sostenido sólidamente y equilibrado sobre una superficie de trabajo fuerte, estable y nivelada. Sostenga el trabajo para que la sección más ancha de la zapata de la sierra esté sobre la sección del material que no caerá cuando se haga el corte. Nunca sostenga la pieza cortada con la mano (**Fig. D**). Puede producirse RETROCESO si se pellizca la hoja. Mantenga ambas manos sobre la sierra en todo momento.
- ▶ **Manténgase alerta y en control.** Mantenga el cuerpo ubicado a un lado de la hoja. Agarre la sierra con ambas manos y mantenga siempre control sobre la misma. No cambie de mano o la postura del cuerpo mientras la sierra esté funcionando. Tome precauciones para evitar heridas producidas por las piezas cortadas u otros materiales que puedan caer durante la operación.

⚠ **PELIGRO:** Suelte el interruptor inmediatamente si la hoja se dobla o si la sierra se atasca prevéngase de retrocesos.

PARA REDUCIR EL RIESGO DE RETROCESO

- ▶ Mantenga un agarre firme con ambas manos sobre la sierra, en todo momento.
- ▶ Manténgase alerta y en control.
- ▶ Apoye los materiales largos que sobresalgan. A medida que se corta el material, el mismo se debilita y se comba, y pellizca la hoja.
- ▶ Apoye los paneles grandes como se muestra (Fig. A). El material que solo se apoya en los extremos (Fig. B) provocará pellizcos de la hoja.
- ▶ Evite cortar en el aire. El material se combará y pellizcará la hoja.
- ▶ Asegúrese de que el material que se va a cortar esté sujeto con abrazaderas (Fig. C), sostenido sólidamente y equilibrado sobre una superficie de trabajo fuerte, estable y nivelada. Apoye el trabajo para que la sección más ancha de la zapata de la sierra esté sobre la sección del material que no caerá cuando se haga el corte. Nunca sostenga la pieza a cortar con la mano (Fig. D).
- ▶ Mantenga las hojas afiladas y limpias.
- ▶ Cuando realice cortes longitudinales (a favor de la veta) utilice una guía para corte longitudinal o para borde recto. Tenga cuidado, ya que la tira que corta puede combarse o torcerse, cerrando el corte y pellizcando la hoja, lo que provoca RETROCESO.
- ▶ No fuerce la herramienta. Las variables de la madera, como los nudos, la dureza, la resistencia y la humedad, y las maderas tratadas con presión o sin estacionar pueden sobrecargar la sierra, lo que puede provocar atascamiento. Cuando esto ocurre, empuje la sierra más lentamente.
- ▶ No retire la sierra del trabajo durante un corte mientras la hoja se mueva.
- ▶ Permita que la sierra alcance la velocidad máxima antes de poner la hoja en contacto con el material a cortar. Encender la sierra cuando la hoja está contra el trabajo o encajada en el corte puede provocar atascamiento o un movimiento repentino hacia atrás de la herramienta.
- ▶ Nunca intente retirar la sierra mientras realiza un corte en bisel. Esto provocará que la hoja se trabe y se atasque.
- ▶ Siempre asegure el trabajo para evitar que la pieza se mueva mientras corta.
- ▶ No trate de forzar la sierra hacia atrás por la línea de corte si esta comienza a desviarse. Esto puede provocar RETROCESO. Detenga la sierra y permita que la hoja continúe girando hasta detenerse. Retirela del corte e inicie un nuevo corte sobre la línea.

- ▶ Regule la profundidad de la sierra de manera que solo un diente de la hoja sobresalga bajo el trabajo, como se muestra en (Fig. F).
- ▶ No haga retroceder una hoja en movimiento en el corte. Torcer la sierra puede provocar que el borde posterior de la hoja se encaje en el material, salte del trabajo y retroceda hacia el operador.
- ▶ Evite cortar clavos. Inspeccione si hay clavos. Retire todos los clavos de la madera antes de cortar.

MOTOR

Asegúrese de que la fuente de energía concuerde con lo marcado en la placa de identificación. Esta información está impresa en la placa de identificación. Un voltaje menor producirá pérdida de potencia y puede provocar sobrecalentamiento. Todas las herramientas BLACK+DECKER se prueban en fábrica. Si esta herramienta no funciona, revise el suministro eléctrico.

USO PREVISTO

Esta sierra circular está diseñada para aplicaciones de corte de madera. No utilice accesorios de alimentación de agua con esta sierra. No utilice hojas ni discos abrasivos. No la utilice en condiciones de humedad o en presencia de gases o líquidos inflamables. No corte materiales de metal, plástico, concreto, mampostería o fibra de cemento con esta sierra.

CARACTERÍSTICAS (Pg. 2)

1. Interruptor de encendido/apagado
2. Mango principal
3. Mango secundario
4. Zapata
5. Hoja de la sierra
6. Protector inferior de la hoja de la sierra
7. Palanca retráctil del protector inferior
8. Perilla de regulación de bisel
9. Arandela exterior de la abrazadera de la hoja
10. Perno de retención de la hoja
11. Palanca de ajuste de profundidad
12. Escala de profundidad
13. Escala del ángulo de bisel
14. Llave hexagonal para hoja de la sierra
15. Botón de bloqueo de la hoja

ENSAMBLADO/AJUSTE

⚠ **ADVERTENCIA:** Desconecte siempre la sierra de la fuente de energía antes de realizar cualquiera de las siguientes operaciones.

Ajuste de la profundidad de corte (Fig. E y F)

La profundidad de corte debe fijarse en función del grosor de la pieza de trabajo.

- ▶ Afloje la palanca (11) para desbloquear la zapata de la sierra.

- ▶ Mueva la zapata de la sierra (4) hasta la posición deseada (Fig. E). La profundidad de corte correspondiente puede leerse en la escala (12).
- ▶ Apriete la palanca para bloquear la zapata de la sierra en el lugar.
- ▶ Regule la profundidad de la sierra de manera que sólo un diente de la hoja sobresalga bajo el trabajo, como se muestra en la (Fig. F).

Ajuste del ángulo de biselado (Fig. G)

Esta herramienta puede fijarse para biselar ángulos entre 0° y 45°.

- ▶ Afloje la perilla de bloqueo (8) para desbloquear la zapata de la sierra.
- ▶ Mueva la zapata de la sierra (4) hasta la posición deseada (Fig. G). El ángulo de biselado correspondiente puede leerse de la escala (13).
- ▶ Apriete la perilla para bloquear la zapata de la sierra en su lugar.

Instalación de la hoja (Fig. H)

- ▶ Oprima el botón de bloqueo de la hoja (15) y gire el eje de la hoja hasta que el bloqueo de la hoja trabaje y la hoja deje de girar.
- ▶ Gire la llave hexagonal (14) en sentido contrario a las agujas del reloj para aflojar y retirar el tornillo de fijación de la hoja (10) (Fig. H).
- ▶ Retire la arandela exterior (9).
- ▶ Coloque la hoja de la sierra (5) sobre la eje, asegurándose de que la flecha de la hoja apunte en la misma dirección que la flecha de la herramienta.
- ▶ Calce la arandela exterior en el eje, con la superficie plana más grande contra la hoja.
- ▶ Inserte el tornillo de retención de la hoja en el orificio del eje.
- ▶ Asegure bien el tornillo de fijación de la hoja. Para ello, sostenga la llave de tuercas y gire la llave hexagonal en el sentido de las agujas del reloj.

Extracción de la hoja

- ▶ Afloje y retire el tornillo de fijación de la hoja (10), girándolo en sentido contrario a las agujas del reloj con la llave hexagonal (14).
- ▶ Retire la arandela exterior (9).
- ▶ Retire la hoja de la sierra (5).

AVISO: No active el seguro del eje cuando la sierra esté en funcionamiento. No encienda nunca la sierra mientras esté activado el bloqueo del eje. Podrían producirse graves daños a la sierra.

△ **ADVERTENCIA:** Para reducir el riesgo de lesiones personales graves, lea, comprenda y siga todas las advertencias de seguridad y las instrucciones antes de usar la herramienta.

CORTES GENERALES

(IMPORTANTE: LEA LAS INSTRUCCIONES Y LAS ADVERTENCIAS DE SEGURIDAD.)

Prevégase de retrocesos

Con la unidad desenchufada, siga todas las instrucciones de montaje, regulación e instalación.

Asegúrese de que el protector inferior funciona.

Seleccione la hoja correcta para el material a cortar.

- ▶ Mida y marque el trabajo para cortarlo.
- ▶ Sostenga y asegure correctamente el trabajo (Consulte las Instrucciones y las Normas de Seguridad).
- ▶ Utilice los equipos de seguridad apropiados y requeridos (Consulte las Normas de Seguridad).
- ▶ Afirme y sostenga el área de trabajo. (Consulte las Normas de Seguridad).
- ▶ Mientras el enchufe está colocado y el protector está cerrado, asegúrese de que el interruptor encienda y apague la sierra.

△ **ADVERTENCIA:** Es importante apoyar bien la pieza sobre la que se trabaja y sostener la sierra firmemente para evitar la pérdida de control, que podría provocar lesiones personales. La (Fig. C) ilustra la postura recomendada para la mano.

FUNCIONAMIENTO

Interruptor

- ▶ Para usar la herramienta, presione el interruptor disparador (1). La unidad funcionará el tiempo que se mantenga oprimido el disparador.
- ▶ Para apagar la herramienta, suelte el interruptor disparador (1). No se previó un dispositivo para mantener la herramienta en marcha constante, y nunca se debe trabar el interruptor por ningún medio.

OPERACIONES DE CORTE

△ **ADVERTENCIA:** Para reducir el riesgo de lesiones personales graves, siempre sostenga la herramienta con ambas manos.

- ▶ Después de encender la herramienta, deje que la hoja alcance la velocidad máxima antes de empezar a cortar.
- ▶ Aplique sólo presión ligera a la herramienta mientras realiza el corte.
- ▶ Mantenga siempre la superficie inferior de la zapata en pleno contacto con la pieza de trabajo.

CONSEJOS PARA UN USO ÓPTIMO

- ▶ Para minimizar el astillado de la superficie acabada del material de la pieza de trabajo, corte el material con la superficie acabada en la parte inferior.
- ▶ Para minimizar el astillado de las superficies de

acabado cuando la superficie de acabado no puede colocarse en la parte inferior, como por ejemplo cuando se corta laminados, sujete firmemente una pieza de contrachapado de desecho y corte ambos materiales.

Corte longitudinal

Se dispone de guías accesorias para cortes longitudinales para esta sierra circular.

El corte longitudinal es el proceso de cortar un material ancho en tiras más estrechas, cortando a lo largo de la veta del material. Utilice una guía accesoria para cortes longitudinales o sujete un borde recto al material para que sirva de guía al hacer cortes longitudinales.

Corte interno (Fig. J)

△ **ADVERTENCIA:** Nunca ate el protector de la hoja en una posición elevada. Nunca mueva la sierra hacia atrás cuando realice cortes internos. Esto puede ocasionar que la unidad se eleve de la superficie de trabajo y se produzcan lesiones.

Los cortes internos son los que se realizan en pisos, paredes u otras superficies planas.

- ▶ Ajuste la placa base de la sierra para que la hoja corte a la profundidad deseada.
- ▶ Incline la sierra hacia adelante y apoye el frente de la placa base sobre el material que va cortar.
- ▶ Utilizando la palanca retráctil, retraiga el protector inferior de la hoja a una posición vertical. Baje la parte posterior de la placa base hasta que los dientes de la hoja apenas toquen la línea de corte.
- ▶ Suelte el protector de la hoja (el contacto de éste con la pieza de trabajo lo mantendrá en su lugar para que se abra libremente cuando comience a realizar el corte). Quite la mano de la palanca del protector y sujete firmemente el mango auxiliar (3), como se muestra en la Fig. J. Ubique su cuerpo y el brazo de modo que pueda resistir el retroceso de la hoja, en caso de que ocurriese.
- ▶ Antes de encender la sierra, asegúrese de que la hoja no esté en contacto con la superficie de corte.
- ▶ Arranque el motor y baje gradualmente la sierra hasta que la placa base se apoye completamente sobre el material que desea cortar. Avance la sierra a lo largo de la línea de corte hasta completar el mismo.
- ▶ Suelte el gatillo y deje que la sierra se detenga por completo antes de retirar la hoja del material.
- ▶ Cada vez que comience un nuevo corte, repita lo anterior.

Almacenamiento de la llave

La llave hexagonal (14) se puede almacenar en el protector del cable como se muestra en (Fig. K).

MANTENIMIENTO

△ **ADVERTENCIA:** Desenchufe la herramienta antes de instalar o sacar accesorios, antes de realizar ajustes o cuando haga reparaciones.

Para limpiar la herramienta, sólo utilice jabón suave y un paño húmedo. Nunca permita que penetre líquido dentro de la herramienta ni sumerja ninguna de las piezas en un líquido.

△ **¡Importante!** Para garantizar la **SEGURIDAD** y la **CONFIABILIDAD** del producto, la reparaciones, el mantenimiento y los ajustes deberán efectuarse en centros de servicio autorizado u otras organizaciones de servicio calificado, que utilicen siempre refacciones idénticas.

LUBRICACIÓN

Las herramientas BLACK+DECKER son lubricadas apropiadamente en fábrica y están listas para usar.

ACCESORIOS

Los accesorios que se recomiendan para la herramienta están disponibles en su distribuidor local o en el centro de mantenimiento autorizado.

△ **ADVERTENCIA:** El uso de accesorios no recomendados para utilizar con esta herramienta puede resultar peligroso. Utilice únicamente hojas de 184mm (7-1/4") con orificio para portaherramienta de 15,9mm (5/8").

PROTECCIÓN DEL MEDIO AMBIENTE



Separación de desechos. Este producto no debe desecharse con la basura doméstica normal. Si llega el momento de reemplazar su producto BLACK+DECKER o éste ha dejado de tener utilidad para usted, no lo deseche con la basura doméstica normal. Asegúrese de que este producto se deseche por separado.



La separación de desechos de productos usados y embalajes permite que los materiales puedan reciclarse y reutilizarse. La reutilización de materiales reciclados ayuda a evitar la contaminación medioambiental y reduce la demanda de materias primas. La normativa local puede ofrecer la separación de desechos de productos eléctricos de uso doméstico en centros municipales de recogida de desechos o a través del distribuidor cuando adquiere un nuevo producto.

12 • ESPAÑOL

ESPECIFICACIONES	CS1004
Potencia	1400W
Diámetro del disco	7-1/4" (184mm)
Voltaje	
AR, B2C	220V ~ 50Hz
B3	120V ~ 60Hz
B2	220V ~ 50/60Hz
BR	127V ~ 60Hz
Velocidad sin carga	5300/min (rpm)
Largo del cable	2m
Peso	3,6kg (7,9lb)
Guarda superior	Aluminio
Guarda inferior	Aluminio
Ángulo de bisel	45°
Profundidad máxima	62mm (2,4in)

DETECCIÓN DE PROBLEMA

PROBLEMA	CAUSA POSIBLE	SOLUCIÓN POSIBLE
La unidad no enciende	Cable desenchufado	Enchufe el cargador en un tomacorriente que funcione.
	Fusible quemado	Reemplace el fusible quemado. (Si repetidamente el producto hace que el fusible del circuito se quemé, deje de utilizarlo inmediatamente y haga que le realicen mantenimiento en un centro de mantenimiento BLACK+DECKER o en un centro de servicio autorizado).
	El interruptor automático está activado	Reinicie el interruptor automático. (Si repetidamente el producto hace que el fusible del circuito se quemé, deje de utilizarlo inmediatamente y haga que le realicen mantenimiento en un centro de mantenimiento BLACK+DECKER o en un centro de servicio autorizado).
	Interruptor o cable dañado	Haga reparar el cable o el interruptor en un centro de mantenimiento BLACK+DECKER er o en un centro de mantenimiento autorizado.

INFORMACIÓN DE SERVICIO

Todos los Centros de Servicio de BLACK+DECKER cuentan con personal altamente capacitado dispuesto a brindar a todos los clientes un servicio eficiente y confiable en la reparación de herramientas eléctricas. Para mayor información acerca de nuestros centros de servicio autorizados y si necesita consejo técnico, reparaciones o piezas de repuesto originales de fábrica, comuníquese a su oficina local o visítenos en www.blackanddecker-la.com.

NÃO DEVOLVA ESTE PRODUTO NA LOJA,
entre em contato com o Centro de Serviço
BLACK+DECKER mais próximo de sua localidade.

REGRAS GERAIS DE SEGURANÇA

△ **AVISO:** Leia e compreenda todas as instruções. O descumprimento das instruções abaixo pode causar choques elétricos, incêndio e/ou lesões pessoais graves.

GUARDE ESTAS INSTRUÇÕES



INSTRUÇÕES DE SEGURANÇA Advertências gerais de segurança para ferramentas elétricas.

△ **ADVERTÊNCIA:** Leia todas as advertências e instruções de segurança. Caso as advertências e instruções abaixo não sejam seguidas, podem ocorrer choques elétricos, incêndio e/ou lesões graves. Guarde todas as advertências e instruções para referência futura.

O termo “Ferramenta Elétrica” em todas as advertências listadas, abaixo se refere a ferramenta elétrica (com fio) operada por rede elétrica ou ferramenta elétrica operada por bateria (sem fio).

1. Segurança na área de trabalho

- a. **Mantenha a área de trabalho limpa e bem iluminada.** Áreas desarrumadas e mal iluminadas são propícias a acidentes.
- b. **Não trabalhe com ferramentas elétricas em áreas com risco de explosão, nas quais se encontrem líquidos, gases ou poeiras inflamáveis.** As ferramentas elétricas produzem faíscas que podem provocar incêndios de poeiras ou vapores.
- c. **Mantenha crianças e outras pessoas afastadas durante a utilização da ferramenta elétrica.** As distrações podem dar origem e fazer com que perca o controle da ferramenta.

2. Segurança elétrica

- a. **O plug da ferramenta elétrica deve encaixar na tomada. O plug não deve ser modificado de modo algum. Não utilize quaisquer plugs adaptadores com ferramentas elétricas ligadas à terra.** Plugs sem modificações e tomadas adequadas reduzem o risco de choques elétricos.
- b. **Evite que o corpo entre em contato com superfícies ligadas à terra, como tubulações, radiadores, fogões e refrigeradores.** Existe um maior risco de choque elétrico se o seu corpo estiver ligado à terra.
- c. **As ferramentas elétricas não podem ser expostas a chuva nem a umidade.** A penetração de água na ferramenta elétrica aumenta o risco de choques elétricos.

- d. **Manuseie o cabo com cuidado. O cabo não deve ser utilizado para transportar ou pendurar a ferramenta, nem para puxar o plug da tomada.** Mantenha o cabo afastado de calor, óleo, pontas afiadas ou partes móveis. Cabos danificados ou torcidos aumentam o risco de choques elétricos.
- e. **Quando trabalhar com uma ferramenta elétrica ao ar livre, utilize um cabo de extensão apropriado para esse fim.** A utilização de um cabo apropriado para áreas ao ar livre reduz o risco de choques elétricos.
- f. **Se for inevitável trabalhar com uma ferramenta elétrica num local úmido, utilize um Dispositivo de Corrente Residual (RCD).** A utilização de um RCD reduz o risco de choque elétrico.

3. Segurança pessoal

- a. **Mantenha-se atento, observe o que está fazendo e seja prudente ao trabalhar com a ferramenta elétrica. Não utilize uma ferramenta elétrica se estiver cansado ou sob a influência de drogas, álcool ou medicamentos.** Um momento de falta de atenção durante a utilização de ferramentas elétricas poderá causar graves lesões.
 - b. **Utilize equipamentos de proteção. Use sempre óculos de proteção.** Use equipamentos de proteção como, por exemplo, máscara anti-poeiras, sapatos de segurança anti-derrapantes, capacete de segurança ou protetor auricular, de acordo com o tipo e a aplicação de ferramenta elétrica, reduz o risco de lesões.
 - c. **Evite partidas repentinas. Certifique-se de que o botão está desligado antes de ligar a ferramenta à corrente elétrica e/ou a bateria, pegando ou transportando a ferramenta.** Transportar ferramentas elétricas com o dedo no botão ou ligar ferramentas elétricas à tomada com o interruptor na posição de ligado pode dar origem a acidentes.
 - d. **Retire eventuais chaves de ajuste ou chaves de fenda, antes de ligar a ferramenta elétrica.** Uma chave de fenda ou chave de ajuste que se encontre numa peça rotativa da ferramenta elétrica poderá causar lesões.
 - e. **Não se incline. Mantenha-se sempre bem posicionado e em equilíbrio.** Desta forma, será mais fácil controlar a ferramenta elétrica em situações inesperadas.
 - f. **Utilize vestuário adequado. Não utilize roupas largas nem jóias. Mantenha os cabelos, roupas e luvas afastadas das peças em movimento.** Roupas largas, jóias ou cabelos longos podem ficar presos nas peças em movimento.
4. **Uso e cuidados com a ferramenta elétrica**
- a. **Não sobrecarregue a ferramenta elétrica. Utilize a ferramenta elétrica adequada para o trabalho pretendido.** A ferramenta elétrica correta realizará o

trabalho da melhor forma e com mais segurança, com a potência com que foi projetada.

- b. Não utilize a ferramenta elétrica se o botão liga/desliga não funcionar.** Qualquer ferramenta elétrica que não possa ser controlada com o botão é perigoso e terá de ser reparado.
- c. Desligue o plug da tomada e/ou a bateria da tomada antes de proceder qualquer ajuste, trocar acessórios ou guardar ferramentas elétricas.**
- d. Estas medidas de prevenção de segurança reduzem o risco de uma partida repentina da ferramenta elétrica.** As ferramentas elétricas são perigosas se utilizadas por pessoas não qualificadas.
- e. Faça a manutenção das ferramentas elétricas. Verifique se as partes móveis estão desalinhas ou bloqueadas, se existem peças partidas ou qualquer outra situação que possa afetar o funcionamento das ferramentas elétricas. As peças danificadas devem ser reparadas antes da utilização da ferramenta elétrica.** Muitos acidentes tem como causa uma manutenção insuficiente das ferramentas elétricas.
- f. Mantenha as ferramentas de corte sempre afiadas e limpas.** As ferramentas de corte com a manutenção adequada e as extremidades afiadas bloqueiam com menos frequência e são mais fáceis de controlar.
- g. Utilize a ferramenta elétrica, acessórios e peças de ferramenta de acordo com estas instruções, considerando as condições de trabalho e a tarefa a ser executada.** A utilização da ferramenta elétrica para fins diferentes das normas de utilização podem resultar em situações perigosas.

5. Serviço

- a. Peça a um técnico para fazer a manutenção de sua ferramenta elétrica utilizando apenas peças de reposição idênticas.** Isso garantirá que a segurança da ferramenta elétrica será mantida.

6. Segurança elétrica




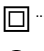



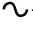

Sua Ferramenta tem isolamento duplo, portanto, não é necessário o uso de fio terra. Sempre verifique a voltagem da rede elétrica que corresponda a voltagem da placa de classificação.



ADVERTÊNCIA: Se o cabo de força estiver danificado, deverá ser substituído pelo fabricante, pelo Centro de Serviço Autorizado da BLACK+DECKER ou uma pessoa igualmente qualificada para evitar acidentes. Se o cabo for reparado ou substituído por uma pessoa qualificada, mas não autorizada pela BLACK+DECKER, a garantia será perdida.

7. Rótulos da ferramenta

A etiqueta da ferramenta pode conter os seguintes símbolos:

	Leia o manual de instruções	Hz	Hertz		Construção Classe II
	Use proteção para olhos	W	Watts		Terminal de Aterramento
	Use Proteção Auditiva	min	minutos		Corrente Alternada
V	Volts	—	Corrente Direta		Símbolo de Alerta de Segurança
A	Amperes	n ₀	Sem Velocidade de Carga	.../min..	Revolução por min. ou alternância por minuto

INSTRUÇÕES DE SEGURANÇA PARA TODAS AS SERRAS

△ PERIGO: Mantenha as mãos longe das zonas de corte e da lâmina. Mantenha a outra mão na alça auxiliar ou sobre a cobertura do motor. Se você usar ambas as mãos para segurar a serra, não haverá risco de corte.

- a) Não introduza alguma parte do corpo por baixo da peça de trabalho.** A capa de proteção da lâmina não pode protegê-lo por baixo da peça de trabalho.
- b) Ajuste a profundidade de corte para a espessura da peça de trabalho.** Menos de um dente completo dos dentes da lâmina deve ficar visível por baixo da peça de trabalho.
- c) Nunca segure a peça que está sendo cortada em suas mãos, ou apoiada sobre sua perna. Apoie firmemente a peça numa plataforma de trabalho estável.** É importante apoiar a peça de trabalho corretamente para minimizar a exposição do corpo, o emperramento da lâmina e a perda de controle.
- d) Segure a ferramenta elétrica pelas superfícies isoladas quando realizar uma operação na qual a ferramenta de corte possa tocar cabos elétricos ocultos ou seu próprio cabo.** O contato com um cabo carregado também fará que as partes metálicas expostas da ferramenta elétrica estejam “carregadas” e isto dará uma descarga elétrica ao operador.
- e) Quando você fecha em todo Estado utilize sempre um suporte ou um guia paralelo. Isso melhora a precisão do corte e reduz a possibilidade de interferência da lâmina.**
- f) Use sempre lâminas com furos de eixo de tamanho e forma corretos (romboidal versus circular).** As lâminas que não coincidirem com as peças de montagem da serra funcionarão de forma excêntrica causando perda de controle.
- g) Nunca utilize arruelas ou pinos para lâminas danificados ou incorretos.** As arruelas e pinos para lâmina foram desenhados especificamente para sua serra, para oferecer um ótimo desempenho e segurança durante o uso.

CASOS DE RETROCESSO E FALTA DE ATENÇÃO POR PARTE DO OPERADOR

- ▶ Um arranque ou "coice" é uma reação repentina de uma lâmina que está presa ou desalinhada, causando descontrolo da lâmina e o conseqüente pulo da mesma da peça de trabalho, vindo de encontro ao operador.
- ▶ Quando a lâmina está presa ou apertada no corte, ela pára e a reação do motor é de jogar a máquina para trás em direção ao operador.
- ▶ Se a lâmina ficar torta ou mal-alinhada no corte, os dentes na parte de trás da serra podem penetrar na superfície da madeira fazendo com que a lâmina saia do aperto e se volte contra o operador.
- ▶ O "coice" é o resultado de mal-uso da ferramenta ou de procedimentos de operação incorretos, ou mesmo condições que podem ser evitadas tomando as precauções abaixo.
 - a. **Prenda firmemente a serra com ambas as mãos e posicione seu corpo para resistir às forças do "COICE" ou ARRANQUE** que possam ser controladas pelo operador.
 - b. **Quando a lâmina ficar presa, ou quando parar um corte por qualquer razão, solte o gatilho e segure a serra no material sem fazer movimento até que a serra pare completamente. Nunca tente remover a serra do trabalho ou puxá-la para trás enquanto a lâmina estiver em movimento, ou ocorrerá um ARRANQUE.** Verifique e tome medidas corretivas para eliminar a causa da prisão da lâmina.
 - c. **Quando der partida em uma serra sobre o trabalho, centralize a lâmina da serra na linha de corte e certifique-se que os dentes não estejam enfiados no material.** Se a lâmina estiver prendendo, ela roda sobre o material ou se ARRANCA da peça de trabalho ao se reiniciar a serra.
 - d. **Os painéis grandes devem ter bom apoio para evitar que a lâmina fique presa ou dê "COICE".** Painéis grandes tendem a arquear sobre seu próprio peso. O apoio deve ser colocado sob o painel em ambos os lados, perto da linha de corte e próximo a borda do painel.
 - e. **Não use lâmina cega ou danificada.** Lâminas não-afiadas ou montadas incorretamente produzem um corte estreito, provocando fricção excessiva, prisão da lâmina e "COICE".
 - f. **A profundidade da lâmina e alavancas de ajuste de chanfro devem estar justos e seguros antes de se iniciar o corte.** Se a lâmina se deslocar durante o corte, ela pode ficar presa ou dar "COICE".

- g. **Tenha cuidado especial quando for realizar um corte profundo em paredes ou áreas cegas.** A lâmina poderá atingir objetos que podem causar ARRANQUE.

INSTRUÇÕES DE SEGURANÇA PARA A PROTEÇÃO INFERIOR

- a) **Verifique se proteção inferior fecha adequadamente antes de cada uso. Não opere a serra caso a proteção inferior não se move livremente e feche instantaneamente. Nunca prenda ou amarre a proteção inferior na posição aberta. Se a serra cair acidentalmente, a proteção inferior pode ficar dobrada.** Levante a proteção inferior com a alavanca retrátil e certifique-se de que ela se mova livremente e eu não toque a lâmina bem como nenhuma outra peça, em qualquer ângulo e profundidade de corte.
- b) **Verifique o funcionamento da mola da proteção inferior. Se a proteção e a mola não estiverem funcionando adequadamente, será necessário realizar manutenção da mesma antes de usar a ferramenta.** A proteção inferior pode funcionar lentamente em função das partes danificadas, acúmulo de resinas ou detritos.
- c) **A proteção inferior deve ser retraído manualmente apenas para cortes especiais tais como os "cortes profundos" e "cortes compostos".** Levante a proteção inferior através da alavanca retrátil e solte-a assim que a lâmina penetrar o material. Para todos os outros tipos de cortes, a proteção inferior deve funcionar automaticamente.
- d) **Observe sempre que a proteção inferior cubra a lâmina antes de colocar a serra na bancada ou no chão.** Uma lâmina sem proteção, que conserva seu movimento por inércia pode provocar que a serra volte para trás, cortando tudo o que estiver no caminho. Esteja ciente do tempo que a lâmina leva para parar após soltar o interruptor.

INSTRUÇÕES ADICIONAIS DE SEGURANÇA

- ▶ **Use braçadeiras ou outra forma prática para firmar e apoiar a peça de trabalho numa plataforma estável.** Segurar a peça de trabalho com a mão ou contra o corpo é instável e pode levar à perda de controle.
- ▶ **Mantenha seu corpo posicionado em um dos lado da lâmina da serra, porém não alinhado com a mesma.** O RETROCESSO poderia levar à serra saltar para trás (veja Causas de retrocesso e prevenção por parte do operador e RETROCESSO).
- ▶ **Evite cortar pregos.** Revise se há pregos. Remova todos os pregos da madeira antes de cortar.
- ▶ **Certifique-se sempre de que nada interfira com o movimento da proteção inferior da lâmina.**

- ▶ **No mínimo, os acessórios devem estar classificados para a velocidade recomendada na etiqueta de avisos de segurança da ferramenta.** Os discos e outros acessórios que funcionarem por cima de sua velocidade nominal podem desmontar e provocar ferimentos pessoais. As classificações dos acessórios sempre devem ser superiores à velocidade da ferramenta que aparece na placa de identificação da mesma.
- ▶ Certifique-se sempre de que a serra esteja limpa antes de utilizá-la.
- ▶ Se ocorrer um ruído anormal ou um funcionamento anormal, suspenda o uso da serra e solicite uma revisão da mesma.
- ▶ Certifique-se sempre de que todos os componentes estejam correta e firmemente montados antes de utilizar a ferramenta.
- ▶ Manuseie sempre a lâmina da serra com muito cuidado quando montar ou retirar, ou quando retirar o extrator de diamante.
- ▶ Espere sempre até o motor atingir sua máxima velocidade antes de iniciar um corte.
- ▶ Mantenha sempre as empunhaduras secas, limpas e livres de óleo e gordura. Segure firmemente a ferramenta com ambas as mãos quando estiver em uso.
- ▶ Mantenha-se sempre alerta, principalmente durante operações repetitivas e monótonas. Verifique sempre a posição de suas mãos em relação à lâmina.
- ▶ Mantenha-se afastado dos fragmentos das extremidades que possam cair após cortadas. Estes podem estar quentes, serem afiados e/ou pesados. Podem acontecer lesões pessoais graves.
- ▶ Substitua ou conserte os cabos danificados. Certifique-se de que o cabo de extensão esteja em boas condições. Use apenas cabos de extensão de 3 condutores com plugues aterrados de 3 pinos e receptáculos tripolares adequados para o plugue da ferramenta.
- ▶ **Para garantir a segurança, um cabo de extensão deve ter um tamanho de cabo adequado (AWG ou Calibre de condutor dos Estados Unidos).** Quanto menor for o número de calibre do condutor, maior será a capacidade do cabo; isto é, um calibre 16 tem maior capacidade que um calibre 18. Um cabo de menor capacidade provocará uma queda de voltagem, o qual provocará perda de potência e sobreaquecimento. Quando utilizado mais de um cabo de extensão para atingir o comprimento total, certifique-se de que cada um deles tenha a medida mínima do condutor. A tabela a seguir mostra a capacidade correta que deve ser utilizada segundo o comprimento do cabo e a amperagem indicada na placa de identificação. Caso tenha alguma dúvida, utilize o calibre imediatamente superior. Quanto menor for o número de calibre, mais grosso será o cabo.

Calibre mínimo para cabos de extensão				
Volts	Tamanho do cabo em metros			
120V	0 - 7,6	7,6 - 15,2	15,2 - 30,4	30,4 - 45,7
220V	0 - 15,2	15,2 - 30,4	30,4 - 60,9	60,9 - 91,4
Amperagem		Calibre do cabo		
Mais que	Menos que			
0 - 6 A	18	16	16	14
6 - 10 A	18	16	14	12
10 - 12 A	16	16	14	12
12 - 16 A	14	12	Não recomendado	

- ⚠ **ATENÇÃO! Após desligar a ferramenta as lâminas continuam em movimento durante alguns instantes.** Podem produzir-se graves ferimentos pessoais.
 - ⚠ **ATENÇÃO!** Durante o uso, utilize sempre proteção auditiva adequada que atenda a norma ANSI S12.6 (S3.19). Sob certas circunstâncias, e segundo o período de uso, o ruído produzido por este produto pode contribuir à perda auditiva.
 - ⚠ **ATENÇÃO!** Use sempre uma adequada proteção para os olhos. Todos os usuários e pessoas ao seu redor devem usar proteção adequada para os olhos que atenda a norma ANSI Z87.1.
 - ⚠ **ATENÇÃO! USE SEMPRE ÓCULOS DE SEGURANÇA.** Os óculos normais adequados para o uso diário NÃO são óculos de segurança. Use também máscaras contra poeira caso a operação de corte produzir poeira. USE SEMPRE equipamentos de segurança certificados:
 - Proteção para os olhos conforme a norma ANSI Z87.1 (CAN/CSA 294.3).
 - Proteção auditiva conforme a norma ANSI S12.6 (S3.19).
 - Proteção para as vias respiratórias conforme as normas NIOSH/OSHA.
 - ⚠ **ADVERTÊNCIA: No pó causado por lixação, serraria, Esmeril, furos, e outras atividades de construção contem produtos químicos que supostamente causam câncer, defeitos congênitos e outros danos no sistema reprodutivo.** Alguns exemplos deste químicos são:
 - ▶ Chumbo de tintas a base de chumbo,
 - ▶ Silica cristalina de tijolos e cimento e outros produtos de alvenaria,
 - ▶ Arsênico e cromo de madeira quimicamente tratada (CCA).
- Seu risco de exposição varia, dependendo da frequência que você realiza este tipo de trabalho. Para reduzir sua exposição à estes químicos:
- ▶ Trabalhe em área bem ventilada, e use os equipamentos de segurança apropriados tais como

máscara de pó com filtros parapartículas microscópicas.

- ▶ **Evite contato prolongado com o pó da lixadeira elétrica, serraria, esmeril, furação, e outras atividades de construção. Use roupas de proteção e lave as áreas expostas Com água e sabão.** Não deixe que o pó entre em sua boca, olhos, ou fique em sua pele. A pele também pode absorver elementos químicos perigosos.

△ **CUIDADO:** Use proteção auricular apropriada durante o uso. Em algumas condições e durante o uso desta ferramenta, o ruído dela poderá contribuir para perda auditiva.

- ▶ **O contato súbito da proteção inferior com a superfície abaixo do material trabalhado poderá reduzir o controle do operador temporariamente.** A serra poderá se levantar parcialmente do corte aumentando as chances da lâmina torcer. Certifique-se que há espaço suficiente em baixo da peça de trabalho.
- ▶ **Quando for necessário levantar a proteção inferior manualmente, use a alavanca retrátil.**
- ▶ **Mantenha as lâminas limpas e afinadas.** Lâminas afiadas são menos propensas a travar e dar coice. O uso de uma lâmina cega e/ou suja pode aumentar a carga na mesma, devendo o operador empurrar com mais força, o que provoca torção da lâmina.

△ **PERIGO: Perigo de corte/lesão. Matenha as mãos longe da área de corte.** Mantenha as mãos longe da lâmina. Nunca posicione as mãos na frente ou atrás da linha de corte da lâmina durante o corte. Não tente alcançar em baixo do trabalho enquanto a lâmina estiver girando. Não tente remover o material enquanto a lâmina estiver em movimento.

- ▶ **Apoie os painéis grandes.** Grades painéis devem ser apoiados como mostra a (Fig. A) neste manual para minimizar o risco da lâmina ficar presa e dar coice. Os materiais apoiados somente pelas extremidades (Fig. B) causam a prisão da lamina. Quando as operações de corte exigirem o apoio da serra na peça de trabalho, a serra deve ser apoiada na parte maior da peça e não na parte menor que está sendo cortada.
- ▶ **Use somente os componentes e lâminas certas quando montar o conjunto.** Não use lâminas com furos de tamanho incorreto. Nunca use arruelas e parafusos com defeito ou errados. Siga os procedimentos de montagem da lâmina.
- ▶ **Ajustes.** Antes do corte tenha a certeza que a profundidade e o ângulo do chanfro estejam corretos.
- ▶ **Apoie e firme o trabalho adequadamente.** Veja se o material a ser cortado está preso (Fig. C), e firmemente apoiado e bem equilibrado em uma plataforma de trabalho estável. Apóie o trabalho de modo que a parte mais larga da sapata da serra esteja

sobre a parte do material que não vai cair depois que o corte for feito. Nunca segure a peça cortada com as mãos (Fig. D). Isso poderá causar o ARRANQUE. Mantenha as duas mãos na serra todo o tempo.

- ▶ **Fique alerta e em controle.** Mantenha o corpo posicionado de um lado da lâmina. Mantenha sempre uma pegada firme e controle a serra com as duas mãos. Não mude a pegada das mãos ou a posição do corpo durante a operação.
- △ **PERIGO: Solte a chave (Gatilho) imediatamente se a lâmina ficar presa ou der um arraque.**

PARA REDUZIR O RISCO DE RETROCESSO

- ▶ Segure a serra firmemente com ambas as mãos.
- ▶ Mantenha-se alerta e sob controle.
- ▶ Apoie os materiais compridos que sobressaiem. Conforme corta o material, o mesmo debilita-se e sofre empenamento (torções -comba), e belisca a lâmina. Apoie os painéis maiores como mostrado na (Fig. A). O material que é apoiado somente pelas extremidades (Fig. B) provocará beliscos na lâmina.
- ▶ Evite cortar sem apoio. O material ficará deformado e beliscará a lâmina.
- ▶ Certifique-se de que o material que será cortado seja apertado com braçadeiras (Fig. C), mantenha-se apoiado e equilibrado sobre uma superfície de trabalho forte, estável e nivelada. Apoie o trabalho de modo que a parte mais larga da sapata da serra esteja sobre a parte do material que não cairá depois de realizar o corte. Nunca segure a peça que será cortada com a mão (Fig. D).
- ▶ Mantenha as lâminas afiadas e limpas.
- ▶ Quando realizar cortes longitudinais (a favor da veia) use um guia para bordas retas ou para corte longitudinal. Tome cuidado, já que a fita que corta pode torcer, fechando o corte e beliscando a lâmina, provocando RETROCESSO.
- ▶ Não force a ferramenta. As variáveis da madeira, como os nós, a dureza, a resistência a umidade, e as madeiras tratadas com pressão ou sem estacionar podem sobrecarregar a serra, provocando emperramento. Quando isso acontecer, empurre a serra mais lentamente.
- ▶ Não remova a serra do trabalho durante um corte enquanto a lâmina estiver em movimento.
- ▶ Permita que a serra atinja a velocidade máxima antes de colocar a lâmina em contato com o material que será cortado. Ligar a serra quando a lâmina estiver contra o trabalho ou encaixada no corte pode provocar emperramento ou um movimento repentino para trás da ferramenta.
- ▶ Nunca tente retirar a serra enquanto realizar um corte em chanfro. Isso provocará que a lâmina trave, ficando presa.

- ▶ Firme sempre o trabalho para evitar que a peça se mova enquanto corta.
- ▶ Não tente forçar a serra para trás na linha de corte se esta começar a desviar. Isto pode provocar RETROCESSO. Pare a serra e permita que a lâmina continue girando até parar. Remova-a do corte e inicie um novo corte sobre a linha.
- ▶ Regule a profundidade da serra de forma que apenas um dente da lâmina sobressaia sob o trabalho, como mostrado na figura (Fig. F).
- ▶ Não faça retroceder uma lâmina em movimento enquanto cortar. Torcer a serra pode provocar que a borda posterior da lâmina fique encaixada no material e seja projetada retrocedendo em direção ao operador.
- ▶ Evite cortar pregos. Revise se há pregos. Remova todos os pregos da madeira antes de cortar.

MOTOR

Certifique-se de que a fonte de alimentação corresponda à voltagem indicada na placa de identificação. Esta informação está impressa na placa de identificação. Uma voltagem menor provocará perda de potência e pode provocar sobreaquecimento. Todas as ferramentas BLACK+DECKER são testadas na fábrica. Se esta ferramenta não funcionar, revise o fornecimento elétrico.

USO PREVISTO

Esta serra circular foi projetada para aplicações de corte em madeira. Não utilize acessórios de alimentação de água com esta serra. Não utilize lâminas nem discos abrasivos. Não use a serra sob condições de umidade ou na presença de gases ou líquidos inflamáveis. Não corte materiais de metal, plástico, concreto, alvenaria ou fibra de cimento com esta serra.

CARACTERÍSTICAS (Pg. 2)

1. Interruptor de liga/desliga
2. Empunhadura principal
3. Empunhadura secundária
4. Sapata
5. Lâmina da serra
6. Proteção inferior da lâmina da serra
7. Alavanca retrátil da proteção inferior
8. Botão de regulação de chanfro
9. Arruela exterior da braçadeira da lâmina
10. Pino de retenção da lâmina
11. Alavanca de ajuste de profundidade
12. Escala de profundidade
13. Escala do ângulo do chanfro
14. Chave hexagonal para a lâmina da serra
15. Botão de bloqueio da lâmina

MONTAGEM/REGULAGEM DE AJUSTE

△ **ADVERTÊNCIA:** Sempre desconecte a serra da fonte de alimentação antes de realizar quaisquer operações a seguir.

Como ajustar a profundidade do corte (Fig. E y F)

A profundidade do corte deve ser fixada de acordo com a espessura da peça de trabalho.

- ▶ Afrouxe a alavanca (11) para destravar a sapata da serra.
- ▶ Mova a sapata da serra (4) até a posição desejada (Fig. E). A profundidade correspondente do corte pode ser lida a partir da escala (12).
- ▶ Aperte a alavanca para travar a sapata da serra na posição.
- ▶ Fixe o ajuste de profundidade da serra de tal forma que um dente da serra fique projetado abaixo da peça de trabalho conforme mostra a (Fig. F).

Como ajustar o ângulo do chanfro (Fig. G)

Esta ferramenta pode ser fixada a ângulos de chanfro entre 0° e 45°.

- ▶ Afrouxe o botão de travamento (8) para destravar a sapata da serra.
- ▶ Mova a sapata da serra (4) até a posição desejada (Fig. G). O ângulo correspondente do chanfro pode ser lido a partir da escala (13).
- ▶ Aperte o botão de travamento para travar a sapata da serra na posição.

Instalação da lâmina (Fig. H)

- ▶ Pressione o botão de bloqueio da lâmina (15) e gire o eixo da lâmina até o bloqueio da lâmina travar e a lâmina parar de girar.
- ▶ Gire a chave hexagonal (14) no sentido contrário aos ponteiros do relógio para soltar e remover o parafuso de fixação da lâmina (10) (Fig. H).
- ▶ Remova a arruela exterior (9).
- ▶ Coloque a lâmina da serra (5) no eixo, certificando-se de que a seta da lâmina está na mesma direção da seta da ferramenta.
- ▶ Encaixe a arruela externa no eixo, com a extremidade plana maior posicionada contra a lâmina.
- ▶ Insira o parafuso de retenção da lâmina no orifício do eixo.
- ▶ Aperte firmemente o parafuso de fixação da lâmina segurando a chave Allen e girando-a no sentido dos ponteiros do relógio.

Como remover a lâmina

- ▶ Afrouxe e remova o parafuso de retenção da lâmina (10), girando-o no sentido anti-horário usando a chave sextavada (14).
- ▶ Remova a arruela externa (9).
- ▶ Remova a lâmina da serra (5).

AVISO: No acione o seguro do eixo quando a serra estiver em funcionamento. Nunca ligue a serra enquanto estiver ativado o bloqueio do eixo. Poderiam produzir-se graves danos à serra.

△ **ADVERTÊNCIA:** Para reduzir o risco de uma lesão pessoal grave, leia, compreenda e siga todas as instruções e advertências de segurança importantes antes de utilizar a ferramenta.

CORTES GERAIS

(IMPORTANTE: LEIA AS INSTRUÇÕES E OS AVISOS DE SEGURANÇA.)

Guarda Protetora Contra Retrocessos

Com a unidade desligada, siga todas as instruções de montagem, ajuste e regulagem. Certifique-se de que o modo baixa guarda protetora esteja operando. Selecione a lâmina adequada para o material a ser cortado.

- ▶ Meça e marque o trabalho a ser cortado.
- ▶ Sustente e prenda o trabalho de modo adequado
- ▶ Utilize o equipamento de segurança necessário e adequado (Consulte as Normas de Segurança).
- ▶ Prenda e mantenha firme a área de trabalho (Consulte as Normas de Segurança).
- ▶ Com o plugue inserido e a guarda protetora fechada, certifique-se de que o interruptor ligue e desligue a serra e que o interruptor acenda e apague a serra.

△ **ADVERTÊNCIA:** É importante apoiar o trabalho de modo adequado e segurar a serra com firmeza para impedir perda de controle que poderia causar uma lesão pessoal. A (Fig. C) ilustra a posição recomendada para as mãos.

OPERAÇÃO

Interruptor

- ▶ Para operar a ferramenta, pressione o interruptor (1). A ferramenta continuará funcionando enquanto o gatilho estiver acionado.
- ▶ Para desligar a ferramenta, solte o interruptor (1). Não existe dispositivo para travar a ferramenta em funcionamento, e o interruptor nunca deve ser travado de qualquer outro modo.

OPERAÇÕES DE CORTE

△ **ATENÇÃO!** Para reduzir o risco de ferimentos pessoais graves, segure sempre a ferramenta com ambas as mãos.

- ▶ Após ligar a ferramenta, permita que a lâmina atinja sua velocidade máxima antes de começar a cortar.
- ▶ Aplique uma leve pressão à ferramenta enquanto realizar o corte.
- ▶ Mantenha sempre a superfície inferior da sapata em contato com a peça de trabalho.

CONSELHOS PARA UMA BOA UTILIZAÇÃO

- ▶ Para minimizar o lascamento da superfície acabada do material da peça de trabalho, corte o material com a superfície acabada na parte inferior.
- ▶ Para minimizar o lascamento das superfícies de acabado quando a mesma não pode ser colocada na parte inferior, como por exemplo, quando cortam-se laminados, segure firmemente um resíduo de peça madeira compensada e corte ambos os materiais.

Corte longitudinal

Temos à disposição guias acessórias para cortes longitudinais para esta serra circular. O corte longitudinal é o processo de cortar um material largo em tiras mais estreitas, cortando ao longo da veia do material. Utilize uma guia acessória para cortes longitudinais ou segure uma borda reta ao material, para que sirva de guia quando realizar cortes longitudinais.

Corte interno (Fig. J)

△ **ATENÇÃO:** Nunca amarre ou prenda a proteção da lâmina na posição aberta. Nunca mova a serra para trás quando realizar cortes internos. Isto pode ocasionar que a unidade saia da superfície de trabalho provocando lesões. Os cortes internos são os realizados em pisos, paredes ou outras superfícies planas.

- ▶ Ajuste a placa base (4) da serra para que a lâmina corte na profundidade desejada.
- ▶ Incline a serra para frente e apoie a frente da placa base sobre o material que será cortado.
- ▶ Usando a alavanca retrátil (7), coloque a proteção inferior da lâmina na posição vertical. Baixe a parte posterior da placa base até que os dentes (5) da lâmina toquem levemente a linha de corte.
- ▶ Solte a proteção da lâmina (o contato deste com a peça de trabalho a manterá no seu lugar para que possa abrir-se livremente quando começar o corte). Tire a mão da alavanca do protetor e segure firmemente a empunhadura auxiliar (3), como mostrado na Fig. J.
- ▶ Localize seu corpo e o braço de tal forma que possa resistir o retrocesso da lâmina, caso aconteça.
- ▶ Antes de ligar a serra, certifique-se de que a lâmina não tenha entrado em contato com a superfície de corte.
- ▶ Acione o motor e baixe gradualmente a serra até a placa base apoiar completamente sobre o material que deseja cortar. Avance a serra ao longo da linha de corte até completar o mesmo.
- ▶ Solte o gatilho e permita que a serra pare completamente antes de retirar a lâmina do material.
- ▶ Cada vez que começar um novo corte, repita o anterior.

Armazenamento da chave de parafusos

A chave hexagonal (14) pode ser guardada no protector do cabo conforme ilustrado na (Fig. K).

MANUTENÇÃO

△ **ATENÇÃO:** Desligue a ferramenta da tomada antes de instalar ou remover acessórios, antes de realizar ajustes ou quando realizar consertos. Para limpar a ferramenta, utilize somente sabão suave e um pano úmido. Nunca permita a entrada de líquidos, dentro da ferramenta nem submerja nenhuma das peças num líquido.

20 • PORTUGUÊS

△ **IMPORTANTE:** Para assegurar a **SEGURANÇA** e **CONFIABILIDADE** do produto, os reparos, manutenção e ajustes (exceto os listados neste manual) devem ser executados por centros de serviço autorizados ou outras empresas de serviço qualificadas, sempre utilizando peças de reposição idênticas.

LUBRIFICAÇÃO

As ferramentas BLACK+DECKER são devidamente lubrificadas e estão prontas para o uso.

ACESSÓRIOS

Há uma variedade de acessórios encontrados em centros de serviço autorizados recomendados para o uso com sua ferramenta.

△ **CUIDADO:** O uso de qualquer acessório não recomendado para esta ferramenta pode ser perigoso. Use só lâminas de 7-1/4" (184mm) com 5/8" de diâmetro de eixo.

PROTEÇÃO DO MEIO AMBIENTE



Coleta Seletiva. Este produto não deve ser descartado junto com o lixo doméstico normal. Caso ache necessário que seu produto BLACK+DECKER seja substituído, ou caso não seja mais útil para você, não jogue-o fora junto com o lixo doméstico normal. Disponibilize este produto para coleta seletiva.



A coleta seletiva de produtos e embalagens usadas permite que os materiais sejam reciclados e utilizados novamente. A reutilização de materiais reciclados ajuda a prevenir poluição ambiental e reduz a demanda de matéria prima. Regulamentos locais podem prever a coleta seletiva de produtos elétricos, em lixeiras municipais ou pelo vendedor ao comprar um produto novo.

ESPECIFICAÇÕES

Potência	1400W
Diâmetro do disco	7-1/4" (184mm)
Voltagem	
AR, B2C	220V ~ 50Hz
B3	120V ~ 60Hz
B2	220V ~ 50/60Hz
BR	127V ~ 60Hz
Velocidade sem carga	5300/min (rpm)
Comprimento do cabo	2m
Peso	3,6kg (7,9lb)
Guarda superior	Alumínio
Guarda inferior	Alumínio
Ângulo do chanfro	45°
Profundidade máxima	62mm (2,4in)

CS1004

DETECTANDO PROBLEMAS

PROBLEMA	POSSÍVEIS CAUSAS	POSSÍVEL SOLUÇÃO
A máquina não dá partida.	O fio não está na tomada.	Plugue a ferramenta tem uma tomada que funcione.
	Fusível queimado.	Substitua o fusível. (se o produto causa queima de fusível repetidamente, pare de usar a ferramenta e leve-a a um centro de serviço autorizado BLACK+DECKER)
	O interruptor de circuito cai.	Religue o Interruptor (se o produto causar muita caída de circuito pare de usar a ferramenta e leve-a a um serviço autorizado.
	O fio ou chave estão danificados.	Substitua o fio ou chave em uma autorizada BLACK+DECKER.

INFORMAÇÕES DE SERVIÇO

A BLACK+DECKER possui uma das maiores Redes de Serviços do País, com técnicos treinados para manter e reparar toda a linha de produtos BLACK+DECKER. **Ligue: 0800-703 4644** ou consulte nosso site: www.blackdecker.com.br, para saber qual é a mais próxima de sua localidade.

DO NOT RETURN THIS PRODUCT TO THE STORE,
first contact your local BLACK+DECKER office
or nearest authorized service center.

GENERAL SAFETY RULES

⚠ **WARNING:** Read and understand all instructions. Failure to follow all instructions listed below, may result in electric shock, fire and/or serious personal injury.

SAVE THESE INSTRUCTIONS



SAFETY INSTRUCTIONS

General power tool safety warnings.

WARNING: Read all safety warnings and all instructions. Failure to follow the warnings and instructions listed below may result in electric shock, fire and/or serious injury.

Save all warnings and instructions for future reference.

The term "power tool" in all of the warnings listed below refers to your mains operated (corded) power tool or battery operated (cordless) power tool.

1. Work Area Safety

- Keep work area clean and well lit.** Cluttered and dark areas invite accidents.
- Do not operate power tools in explosive atmospheres, such as in the presence of flammable liquids, gases or dust.** Power tools create sparks which may ignite the dust or fumes.
- Keep children and bystanders away while operating a power tool.** Distractions can cause you to lose control.

2. Electrical Safety

- Power tool plugs must match the outlet. Never modify the plug in any way. Do not use any adapter plugs with earthed (grounded) power tools.** Unmodified plugs and matching outlets will reduce risk of electric shock.
- Avoid body contact with earthed or grounded surfaces such as pipes, radiators, ranges and refrigerators.** There is an increased risk of electric shock if your body is earthed or grounded.
- Do not expose power tools to rain or wet conditions.** Water entering a power tool will increase the risk of electric shock.
- Do not abuse the cord. Never use the cord for carrying, pulling or unplugging the power tool. Keep cord away from heat, oil, sharp edges or moving parts.** Damaged or entangled cords increase the risk of electric shock.
- When operating a power tool outdoors, use an extension cord suitable for outdoor use.** Use of

a cord suitable for outdoor use reduces the risk of electric shock.

- If operating a power tool in a damp location is unavoidable, use a residual current device (RCD) protected supply.** Use of an RCD reduces the risk of electric shock. **Note:** The term "Residual Current Device (RCD)" can be replaced by "Ground Fault Circuit Interrupter (GFCI)" or by "Earth Leakage Circuit Breaker (ELCB)".

3. Personal Safety

- Stay alert, watch what you are doing and use common sense when operating a power tool. Do not use a power tool while you are tired or under the influence of drugs, alcohol or medication.** A moment of inattention while operating power tools may result in serious personal injury.
- Use personal protective equipment. Always wear eye protection.** Protective equipment such as dust mask, non-skid safety shoes, hard hat, or hearing protection used for appropriate conditions will reduce personal injuries.
- Prevent unintentional starting. Ensure the switch is in the off-position before connecting to power source and/or battery pack, picking up or carrying the tool.** Carrying power tools with your finger on the switch or energising power tools that have the switch on invites accidents.
- Remove any adjusting key or wrench before turning the power tool on.** A wrench or a key left attached to a rotating part of the power tool may result in personal injury.
- Do not overreach. Keep proper footing and balance at all times.** This enables better control of the power tool in unexpected situations.
- Dress properly. Do not wear loose clothing or jewellery. Keep your hair, clothing and gloves away from moving parts.** Loose clothes, jewellery or long hair can be caught in moving parts.
- If devices are provided for the connection of dust extraction and collection facilities, ensure these are connected and properly used.** Use of these devices can reduce dust related hazards.

4. Power Tool Use and Care

- Do not force the power tool. Use the correct power tool for your application.** The correct power tool will do the job better and safer at the rate for which it was designed.
- Do not use the power tool if the switch does not turn it on and off.** Any power tool that cannot be controlled with the switch is dangerous and must be repaired.

- c. **Disconnect the plug from the power source and/or the battery pack from the power tool before making any adjustments, changing accessories, or storing power tools.** Such preventive safety measures reduce the risk of starting the power tool accidentally.
- d. **Store idle power tools out of the reach of children and do not allow persons unfamiliar with the power tool or these instructions to operate the power tool.** Power tools are dangerous in the hands of untrained users.
- e. **Maintain power tools. Check for misalignment or binding of moving parts, breakage of parts and any other condition that may affect the power tools operation. If damaged, have the power tool repaired before use.** Many accidents are caused by poorly maintained power tools.
- f. **Keep cutting tools sharp and clean.** Properly maintained cutting tools with sharp cutting edges are less likely to bind and are easier to control.

5. Service

- a. **Have your power tool serviced by a qualified repair person using only identical replacement parts.** This will ensure that the safety of the power tool is maintained.

6. Electrical safety









Your tool is double insulated; therefore no earth wire is required. Always check that the main voltage corresponds to the voltage on the rating plate.



WARNING: If the power cord is damaged, it must be replaced by the manufacturer, authorized BLACK+DECKER Service Center or an equally qualified person in order to avoid damage or injury. If the power cord is replaced by an equally qualified person, but not authorized by BLACK+DECKER, the warranty will not be valid.

7. Labels on tool

The label on your tool may include the following symbols

	Read Instructions Manual	Hz Hertz		Class II Construction
	Use Eye Protection	W Watts		Earthing Terminal
	Use Ear Protection	min minutes		Safety Alert Symbol
V Volts		~ Alternating Current	.../min..	Revolutions or Reciprocation per minute
A Amperes		== Direct Current	n_0 No-Load Speed	

or motor housing. If both hands are holding the saw, they cannot be cut by the blade.

- a) **Do not reach underneath the workpiece.** The guard cannot protect you from the blade below the workpiece.
- b) **Adjust the cutting depth to the thickness of the workpiece.** Less than a full tooth of the blade teeth should be visible below the workpiece.
- c) **Never hold piece being cut in your hands or across your leg. Secure the workpiece to a stable platform.** It is important to support the work properly to minimize body exposure, blade binding, or loss of control.
- d) **Hold the power tool by insulated gripping surfaces only, when performing an operation where the cutting tool may contact hidden wiring or its own cord.** Contact with a "live" wire will also make exposed metal parts of the power tool "live" and could give the operator an electric shock.
- e) **When you close throughout rule always use a support or a parallel guide. This improves the accuracy of cut and reduces the chance of jamming the blade.**
- f) **Always use blades with correct size and shape (diamond versus round) of arbour holes.** Blades that do not match the mounting hardware of the saw will run eccentrically, causing loss of control.
- g) **Never use damaged or incorrect blade washers or bolt.** The blade washers and bolt were specially designed for your saw, for optimum performance and safety of operation.

CAUSES AND OPERATOR PREVENTION OF KICKBACK

- ▶ Kickback is a sudden reaction to a pinched, bound or misaligned saw blade, causing an uncontrolled saw to lift up and out of the work piece toward the operator.
- ▶ When the blade is pinched or bound tightly by the kerf closing down, the blade stalls and the motor reaction drives the unit rapidly back toward the operator.
- ▶ If the blade becomes twisted or misaligned in the cut, the teeth at the back edge of the blade can dig into the top surface of the wood causing the blade to climb out of the kerf and jump back toward operator.
- ▶ Kickback is the result of tool misuse and/or incorrect operating procedures or conditions and can be avoided by taking proper precautions as given below.
 - a. **Maintain a firm grip with both hands on the saw and position your body and arm to allow you to resist KICKBACK forces.** Kickback forces can be controlled by the operator, if proper precautions are taken.
 - b. **When blade is binding, or when interrupting a cut for any reason, release the trigger and hold the saw motionless in the material until**

SAFETY INSTRUCTIONS FOR ALL SAWS

⚠ DANGER: Keep hands away from cutting area and the blade. Keep your second hand on auxiliary handle

the blade comes to a complete stop. Never attempt to remove the saw from the work or pull the saw backward while the blade is in motion or KICKBACK may occur. Investigate and take corrective actions to eliminate the cause of blade binding.

- c. **When restarting a saw in the workpiece, center the saw blade in the kerf and check that the saw teeth are not engaged into the material.** If saw blade is binding, it may walk up or KICKBACK from the workpiece as the saw is restarted.
- d. **Support large panels to minimize the risk of blade pinching and KICKBACK.** Large panels tend to sag under their own weight. Support must be placed under the panel on both sides, near the line of cut and near the edge of the panel.
- e. **Do not use dull or damaged blade.** Unsharpened or improperly set blades produce narrow kerf causing excessive friction, blade binding, and KICKBACK.
- f. **Blade depth and bevel adjusting locking levers must be tight and secure before making cut.** If blade adjustment shifts while cutting, it may cause binding and KICKBACK.
- g. **Use extra caution when making a “Pocket Cut” into existing walls or other blind areas.** The protruding blade may cut objects that can cause KICKBACK.

LOWER GUARD SAFETY INSTRUCTIONS

- a) **Check lower guard for proper closing before each use. Do not operate the saw if lower guard does not move freely and close instantly. Never clamp or tie the lower guard into the open position.** If saw is accidentally dropped, lower guard may be bent. Raise the lower guard with the retracting handle and make sure it moves freely and does not touch the blade or any other part, in all angles and depths of cut.
- b) **Check the operation of the lower guard spring. If the guard and the spring are not operating properly, they must be serviced before use.** Lower guard may operate sluggishly due to damaged parts, gummy deposits, or a buildup of debris.
- c) **Lower guard should be retracted manually only for special cuts such as “plunge cuts” and “compound cuts.” Raise lower guard by retracting handle and as soon as blade enters the material, the lower guard must be released.** For all other sawing, the lower guard should operate automatically.
- d) **Always observe that the lower guard is covering the blade before placing saw down on bench or floor.** An unprotected, coasting blade will cause the saw to walk backwards, cutting whatever is in its path. Be aware of the time it takes for the blade to stop after switch is released.

ADDITIONAL SAFETY INSTRUCTIONS

- ▶ **Use clamps or another practical way to secure and support the workpiece to a stable platform.** Holding the work by hand or against your body leaves it unstable and may lead to loss of control.
- ▶ **Keep your body positioned to either side of the blade, but not in line with the saw blade. KICKBACK could cause the saw to jump backwards (see Causes and Operator Prevention of Kickback and KICKBACK).**
- ▶ **Avoid cutting nails. Inspect for and remove all nails from lumber before cutting.**
- ▶ **Always make sure nothing interferes with the movement of the lower blade guard.**
- ▶ **Accessories must be rated for at least the speed recommended on the tool warning label.** Wheels and other accessories running over rated speed can fly apart and cause injury. Accessory ratings must always be above tool speed as shown on tool nameplate.
- ▶ Always make sure the saw is clean before using.
- ▶ Stop using this saw and have it properly serviced if any unusual noise or abnormal operation occurs.
- ▶ Always be sure all components are mounted properly and securely before using tool.
- ▶ Always handle the saw blade with care when mounting or removing it or when removing the diamond knockout.
- ▶ Always wait until the motor has reached full speed before starting a cut.
- ▶ Always keep handles dry, clean and free of oil and grease. Hold the tool firmly with both hands when in use.
- ▶ Always be alert at all times, especially during repetitive, monotonous operations. Always be sure of position of your hands relative to the blade.
- ▶ Stay clear of end pieces that may fall after cutting off. They may be hot, sharp and/or heavy. Serious personal injury may result.
- ▶ Replace or repair damaged cords. Make sure your extension cord is in good condition. Use only 3-wire extension cords that have 3-prong grounding-type plugs and 3-pole receptacles that accept the tool's plug.
- ▶ **An extension cord must have adequate wire size (AWG or American Wire Gauge) for safety.** The smaller the gauge number of the wire, the greater the capacity of the cable, that is 16 gauge has more capacity than 18 gauge. An undersized cord will cause a drop in line voltage resulting in loss of power and overheating. When using more than one extension to make up the total length, be sure each individual extension contains at least the minimum wire size. The following table shows the correct size to use depending on cord length and nameplate ampere

rating. If in doubt, use the next heavier gauge. The smaller the gauge number, the heavier the cord.

Minimum gage for cord sets				
Volts	Total length of cord in feet			
120V	0 - 25	26 - 50	51 - 100	101 - 150
220V	0 - 50	51 - 100	101 - 200	201 - 300
Amperios		Wire gauge		
More than	No more than			
0 - 6 A	18	16	16	14
6 - 10 A	18	16	14	12
10 - 12 A	16	16	14	12
12 - 16 A	14	12	Not recommended	

⚠ **WARNING: Blades coast after turn off.** Serious personal injury may result.

⚠ **WARNING:** ALWAYS wear proper personal hearing protection that conforms to ANSI S12.6 (S3.19) during use. Indicates a potentially hazardous situation which, if not avoided, could result in death or serious injury. Under some conditions and duration of use, noise from this product may contribute to hearing loss.

⚠ **WARNING:** ALWAYS use proper eye protection. All users and bystanders must wear proper eye protection that conforms to ANSI Z87.1.

⚠ **WARNING: ALWAYS USE SAFETY GLASSES.**

Everyday eyeglasses are **NOT** safety glasses. Also use face or dust mask if cutting operation is dusty.

ALWAYS wear certified safety equipment:

- ▶ ANSI Z87.1 eye protection (CAN/CSA Z94.3).
- ▶ ANSI S12.6 (S3.19) hearing protection.
- ▶ NIOSH/OSHA respiratory protection.

⚠ **WARNING:** Some dust created by power sanding, sawing, grinding, drilling, and other construction activities contains chemicals known to cause cancer, birth defects or other reproductive harm.

Some examples of these chemicals are:

- ▶ Lead from lead-based paints,
- ▶ Crystalline silica from bricks and cement and other masonry products,
- ▶ Arsenic and chromium from chemically-treated lumber (CCA).

Your risk from these exposures varies, depending on how often you do this type of work. To reduce your exposure to these chemicals:

- ▶ Work in a well ventilated area, and work with approved safety equipment, such as those dust masks that are specially designed to filter out microscopic particles.
- ▶ **Avoid prolonged contact with dust from power sanding, sawing, grinding, drilling, and other construction activities. Wear protective clothing**

and wash exposed areas with soap and water.

Allowing dust to get into your mouth, eyes, or lay on the skin may promote absorption of harmful chemicals.

⚠ **WARNING:** Wear appropriate hearing protection during use. Under some conditions and duration of use, noise from this product may contribute to hearing loss.

▶ **Snagging the lower guard on a surface below the material being cut can momentarily reduce operator control.** The saw can lift partially out of the cut increasing the chance of blade twist. Ensure there is sufficient clearance under the workpiece.

▶ **When necessary to raise lower guard manually, use the retracting lever.**

▶ **Keep the Blades Clean and Sharp.** Sharp blades minimize stalling and kickback. The use of dull and/or dirty blades can increase the saw loading causing the operator to push harder which promotes twisting.

⚠ **WARNING: Laceration Hazard. Keep hands away from cutting areas.** Keep hands away from blades. Never place hands in front of or behind the path of the blade while cutting. Do not reach underneath work while blade is rotating. Do not attempt to remove cut material when blade is moving.

▶ **Support large panels.** Large panels must be supported as shown (**Fig. A**) in this manual to minimize the risk of blade pinching and kickback. Material supported only at the ends (**Fig. B**) will lead to blade pinching. When cutting operation requires the resting of the saw on the workpiece, the saw shall be rested on the larger portion and the smaller piece cut off.

▶ **Use only correct blades and blade assembly components when mounting blades.** Do not use blades with incorrect size holes. Never use defective or incorrect blade washers or bolts. Follow blade assembly procedures.

▶ **Adjustments.** Before cutting be sure depth and bevel adjustments are tight.

▶ **Support and secure the work properly.** Insure that the material to be cut is clamped (**Fig. C**) and solidly supported and balanced on a strong, stable and level work surface. Support the work so that the wide portion of the saw shoe is on the portion of the material that doesn't fall after the cut is made. Never hold cut off piece by hand (**Fig. D**). **KICKBACK** from blade pinch can result. Keep both hands on saw at all times.

▶ **Stay alert and exercise control.** Keep body positioned to one side of blade. Always maintain a firm grip and control of saw with both hands. Do not change hand grip or body position while saw is running. Take precaution to avoid injury from cut off pieces and other falling material during operation.

⚠ **Danger! Release switch immediately if blade binds or saw stalls.**

TO REDUCE THE RISK OF KICKBACK

- ▶ Keep a firm grip on saw with both hands at all times.
- ▶ Stay alert – exercise control.
- ▶ Support long overhanging materials. As the material is cut and weakens, it will sag, causing a pinched blade.
- ▶ Support large panels as shown (Fig. A). Material supported only at the ends (Fig. B) will lead to blade pinching.
- ▶ Avoid sawing overhead. Material can sag and will pinch blade.
- ▶ Insure that the material to be cut is clamped (Fig. C) and solidly supported and balanced on a strong, stable and level work surface. Support the work so that the wide portion of the saw shoe is on the portion of the material that doesn't fall after the cut is made. Never hold cut off piece by hand (Fig. D).
- ▶ Keep blades sharp and clean.
- ▶ Use fence or straight edge guide when ripping. Be careful as the cut off strip can sag or twist, closing the cut and pinching the blade, leading to KICKBACK.
- ▶ Don't force tool. Wood variables such as knots, hardness, toughness, wetness, pressure treated and freshly cut green lumber can heavily load the saw which can lead to stalling. Push the saw slower when this occurs.
- ▶ Don't remove saw from work during a cut while the blade is moving.
- ▶ Allow saw to reach full speed before blade contacts material to be cut. Starting the saw with the blade against the work or pushed forward into cut can lead to stalling or sudden backward movement of saw.
- ▶ Never attempt to lift saw when making a bevel cut. This leads to blade binding and stalling.
- ▶ Always secure work to prevent workpiece movement during cut.
- ▶ Do not try to force saw back on line if your cut begins to go off line. This can cause KICKBACK. Stop saw and allow blade to coast down to a stop. Withdraw from cut and start a new cut on the line.
- ▶ Set depth adjustment of saw such that one tooth of the blade projects below the workpiece as shown in (Fig. F).
- ▶ Do not back up a rotating blade in the cut. Twisting the saw can cause the back edge of the blade to dig into the material, climb out of the work and run back toward the operator.
- ▶ Avoid cutting nails. Inspect for and remove all nails from lumber before cutting.

MOTOR

Be sure your power supply agrees with nameplate marking. This information is printed on the nameplate. Lower voltage will cause loss of power and can result in over-heating. All BLACK+DECKER tools are factory

tested; if this tool does not operate, check the power supply. This tool is AC only.

INTENDED USE

This circular saw is designed for wood cutting applications. Do not use water feed attachments with this saw. Do not use abrasive wheels or blades. Do not use under wet conditions or in presence of flammable liquids or gases. Do not cut metal, plastic materials, concrete, masonry, or fiber cement materials with this saw.

FEATURES (Pg. 2)

1. Functional Description 1. On/off switch
2. Main handle
3. Secondary handle
4. Shoe
5. Saw blade
6. Saw blade lower guard
7. Lower guard retracting lever
8. Bevel adjustment knob
9. Outer blade clamp washer
10. Blade retaining bolt
11. Depth adjustment lever
12. Depth scale
13. Bevel angle scale
14. Saw blade hex wrench
15. Spindle lock button

ASSEMBLY/ADJUSTMENT SET-UP

⚠ **WARNING:** Always unplug saw from power supply before any of the following operations.

Adjusting the depth of cut (Fig. E and F)

The depth of cut should be set according to the thickness of the workpiece.

- ▶ Loosen the lever (11) to unlock the saw shoe.
- ▶ Move the saw shoe (4) into the desired position (Fig. E). The corresponding depth of cut can be read from the scale (12).
- ▶ Tighten the lever to lock the saw shoe in place.
- ▶ Set depth adjustment of saw such that one tooth of the blade projects below the workpiece as shown in (Fig. F).

Adjusting the bevel angle (Fig. G)

This tool can be set to bevel angles between 0° and 45°

- ▶ Loosen the locking knob (8) to unlock the saw shoe.
- ▶ Move the saw shoe (4) into the desired position (Fig. G). The corresponding bevel angle can be read from the scale (13).
- ▶ Tighten the locking knob to lock the saw shoe in place.

Installing the blade (Fig. H)

- ▶ Keep the spindle lock button (15) depressed and rotate the blade until the spindle lock engages.
- ▶ Loosen and remove the blade retaining screw (10) by

turning the hex wrench (14) counterclockwise (Fig. H).

- ▶ Remove the outer washer (9).
- ▶ Place the saw blade (5) onto the spindle shaft, making sure that the arrow on the blade points in the same direction as the arrow on the upper guard of the tool.
- ▶ Fit the outer washer on the spindle with the larger flat surface against the blade.
- ▶ Insert the blade retaining screw into the hole in the spindle.
- ▶ Securely tighten the blade retaining screw by turning hex wrench clockwise to tighten the blade retaining screw.

Removing the blade

- ▶ Loosen and remove the blade retaining screw (10) by turning it counterclockwise using the hex wrench (14).
- ▶ Remove the outer washer (9).
- ▶ Remove the saw blade (5).

NOTICE: To reduce the risk of serious personal injury, read, understand and follow all important safety warnings and instructions prior to using tool.

△ **WARNING:** To reduce the risk of serious personal injury, read, understand and follow all important safety warnings and instructions prior to using tool.

GENERAL CUTS

(IMPORTANT: READ SAFETY WARNINGS AND INSTRUCTIONS.)

Guard against kickback

With unit unplugged, follow all assembly, adjustment and set up instructions. Make sure lower guard operates.

Select the proper blade for the material to be cut.

- ▶ Measure and mark work for cutting.
- ▶ Support and secure work properly (See Safety Rules and Instructions).
- ▶ Use appropriate and required safety equipment (See Safety Rules).
- ▶ Secure and maintain work area (See Safety Rules).
- ▶ With plug inserted and guard closed, make sure switch turns saw on and off.

△ **WARNING:** It is important to support the work properly and to hold the saw firmly to prevent loss of control which could cause personal injury. (Fig. C) illustrates recommended hand position.

OPERATION

Switch

- ▶ To operate the tool, depress the trigger switch (1). The tool will continue to run as long as the trigger is depressed.
- ▶ To turn the tool off, release the trigger switch (1). There is no provision for locking the tool on, and the switch should never be locked on by any other means.

CUTTING OPERATIONS

△ **WARNING:** To reduce the risk of serious personal injury, always hold the tool with both hands.

- ▶ After switching the tool on, allow the blade to come up to full speed before starting to cut.
- ▶ Apply only a gentle pressure to the tool while performing the cut.
- ▶ Always keep bottom surface of shoe in full contact with the workpiece.

HINTS FOR OPTIMUM USE

- ▶ To minimize splintering of the finished surface of the workpiece material, cut the material with the finished surface on the underside.
- ▶ To minimize splintering on finished surfaces when the finished surface cannot be placed on the underside, such when cutting laminates, securely clamp a sacrificial piece of plywood to the finished surface and cut through both materials.

Ripping

Accessory rip fences are available for this circular saw.

Ripping is the process of cutting wide material into narrower strips, cutting along the grain of the material. Use an accessory rip guide or clamp a straight edge to the material to act as an guide when making rip cuts.

Pocket cutting (Fig.J)

△ **WARNING:** Never tie the blade guard in a raised position. Never move the saw backwards when pocket cutting. This may cause the unit to raise up off the work surface which could cause injury. A pocket cut is one that is made in a floor, wall, or other flat surface.

- ▶ Adjust the shoe (4) so the blade cuts at desired depth.
- ▶ Tilt the saw forward and rest front of the shoe on material to be cut.
- ▶ Using the retracting lever (7), retract lower blade guard to an upward position. Lower rear of shoe until blade (5) teeth almost touch cutting line.
- ▶ Release the blade guard (its contact with the work will keep it in position to open freely as you start the cut). Remove hand from guard lever and firmly grip secondary handle (3), as shown in Fig. J. Position your body and arm to allow you to resist kickback if it occurs.
- ▶ Make sure blade is not in contact with cutting surface before starting saw.
- ▶ Start the motor and gradually lower the saw until the shoe rests flat on the material to be cut. Advance saw along the cutting line until cut is completed.
- ▶ Release trigger and allow blade to stop completely before withdrawing the blade from the material.
- ▶ When starting each new cut, repeat as above.

Wrench storage

The hex wrench (14) can be stored on the cord protector as shown in (Fig. K).

MAINTENANCE

⚠ **WARNING:** Unplug tool before installing or removing accessories, before adjusting, or when making repairs. Use only mild soap and damp cloth to clean the tool. Never let any liquid get inside the tool; never immerse any part of the tool into a liquid.

⚠ **Important!** To assure product **SAFETY** and **RELIABILITY**, repairs, maintenance and adjustment (other than those listed in this manual) should be performed by authorized service centers or other qualified service personnel, always using identical replacement parts.

LUBRICATION

BLACK+DECKER tools are properly lubricated at the factory and are ready for use.

ACCESORIOS

Recommended accessories for use with your tool are available at extra cost from your local dealer or authorized service center.

⚠ **WARNING:** The use of any accessory not recommended for use with this tool could be hazardous. Use only 7-1/4 " (184mm) blades with 5/8" diameter arbor.

PROTECTING THE ENVIRONMENT



Separate collection. This product must not be disposed of with normal household waste. Should you find one day that your BLACK+DECKER product needs replacement, or if it is of no further use to you, do not dispose of it with household waste. Make this product available for separate collection.



Separate collection of used products and packaging allows materials to be recycled and used again. Re-use of recycled materials helps prevent environmental pollution and reduces the demand for raw materials. Local regulations may provide for separate collection of electrical products from the household, at municipal waste sites or by the retailer when you purchase a new product.

SPECIFICATIONS

Power	1400W
Disc diameter	7-1/4" (184mm)
Voltaje	
AR, B2C	220V ~ 50Hz
B3	120V ~ 60Hz
B2	220V ~ 50/60Hz
BR	127V ~ 60Hz
No-load speed	5300/min (rpm)
Cable	2m
Weight	3,6kg (7,9lb)
Top Guard	Aluminum
Bottom Guard	Aluminum
Bevel Angle	45°
Maximum Depth	62mm (2,4in)

CS1004

TROUBLESHOOTING

PROBLEM	POSSIBLE CAUSE	POSSIBLE SOLUTION
Unit will not start	Cord not plugged in	Plug tool into a working outlet
	Circuit fuse is blown	Replace circuit fuse. (If the product repeatedly causes the circuit fuse to blow, discontinue use immediately and have it serviced at a BLACK+DECKER service center or authorized servicer)
	Circuit breaker is tripped	Reset circuit breaker. (If the product repeatedly causes the circuit breaker to trip, discontinue use immediately and have it serviced at a BLACK+DECKER service center or authorized servicer)
	Cord or switch is damaged	Have cord or switch replaced at BLACK+DECKER Service Center or Authorized Servicer.

SERVICE INFORMATION

BLACK+DECKER offers a full network of company-owned and authorized service locations. All BLACK+DECKER Service Centers are staffed with trained personnel to provide customers with efficient and reliable power tool service. For more information about our authorized service centers and if you need technical advice, repair, or genuine factory replacement parts, contact the BLACK+DECKER location nearest you, or visit us at www.BlackandDecker-la.com

Solamente para propósito de Argentina:

Importa y distribuye: **Black & Decker Argentina S.A.**

Pacheco Trade Center
 Colectora Este de Ruta Panamericana
 Km. 32.0 El Talar de Pacheco
 Partido de Tigre
 Buenos Aires (B1618FBQ)
 República de Argentina
 CUIT: 33-65861596-9
 Tel.: (011) 4726-4400

Imported by/Importado por:

Black & Decker do Brasil Ltda.
 Rod. BR 050, s/n° - Km 167
 Dist. Industrial II
 Uberaba - MG - Cep: 38064-750
 CNPJ: 53.296.273/0001-91
 Insc. Est.: 701.948.711.00-98
 S.A.C.: 0800-703-4644

Solamente para propósitos de Colombia

Importado por: **Black & Decker de Colombia, S.A.**

Carrera 85D # 51-65, Bodega 23
 Complejo Logístico San Cayetano
 Bogotá - Colombia
 Tel.: 744-7100

Solamente para propósito de Chile:

Importado por: **Black & Decker de Chile, S.A.**

Av. Pdte. Eduardo Frei M. 6001-67
 Conchalí - Santiago de Chile
 Tel.: (56-2) 2687 1700

Hecho en China

Fabricado na China

Made in China

90638887

02/21/2017

Solamente para propósito de México:

Importado por: **Black and Decker S.A. de C.V.**

Avenida Antonio Dovali Jaime
 # 70 Torre B Piso 9
 Colonia Santa Fé
 Delegación Alvaro Obregón,
 México D.F. 01210
 Tel. (52) 555-326-7100
 R.F.C.: BDE810626-1W7

Importado por:

Black & Decker del Perú S.A.

Av. Circunvalación del Club Golf
 Los Incas N° 152 - 154, Lote 4,
 Oficinas 601 - 602
 Urb. Club Golf Los Incas - Santiago de Surco
 Lima - Perú
 Tel.: (511) 614-4242
 RUC 20266596805